



SHAFT-WALLS ȘI
PLACĂRI DIN GIPS-CARTON
CU REZISTENȚĂ LA FOC



CUPRINS

Cine suntem?	4
Noțiuni esențiale de Securitate la incendiu	8
De ce shaft-walls și plăcări din gips-carton	13
Ghid pentru selectarea sistemelor shaft-walls și plăcări din gips-carton Siniat	15
Shaft-walls și plăcări din gips-carton fără rezistență la foc	16
Shaft-walls și plăcări din gips-carton cu rezistență la foc EI15	34
Shaft-walls și plăcări din gips-carton cu rezistență la foc EI30	44
Shaft-walls și plăcări din gips-carton cu rezistență la foc EI45	60
Shaft-walls și plăcări din gips-carton cu rezistență la foc EI60	66
Shaft-walls și plăcări din gips-carton cu rezistență la foc EI90	92
Shaft-walls și plăcări din gips-carton cu rezistență la foc EI120	110
Shaft-walls și plăcări din gips-carton cu rezistență la foc EI180	130
Detalii de execuție ale sistemelor shaft-walls și plăcări	143
Ghid de instalare a plăcilor de gips-carton Siniat	250
Ghid de selectare a șuruburilor pentru sistemele de plăcări din gips-carton	256
Ghid de selectare a ghidajelor speciale pentru sistemele shaft-walls	258
Tratamentul îmbinărilor și finisarea plăcilor de gips-carton	263
Produse conexe sistemelor shaft-walls și de plăcări	267
PROMAT - Protecția împotriva focului pentru clădiri	270
Echipa tehnică și comercială	273



Cine suntem?



14.458
angajați



42 de țări



113 de fabrici



2.897 mil. € cifră
de afaceri/anul 2018

Siniat face parte din **Etex Building Performance**, o divizie care combină produsele și soluțiile a trei companii de materiale de construcție - noi, Promat și EOS Façades.

Suntem parte a grupului global de companii Etex, furnizor mondial de materiale de construcții, care include în România mărcile Creaton și Equitone.


Siniat activează în divizia de plăci pentru placări și construcții, cu operațiuni în toată Europa, în Africa și America de Sud.

Sediul central al companiei este situat în Franța, în localitatea Avignon. Aici se găsește totodată și Centrul Tehnic de Dezvoltare, care, având o vastă experiență, conduce cercetarea și inovația în domeniul produselor și sistemelor de gips-carton.

SINIAT România deține 2 unități de producție - fabrica de plăci din gips-carton din Turceni și fabrica de ipsosuri, tencuieli și gleturi din localitatea Aghireșu, județul Cluj, precum și cariera Birtz.

Produsele și sistemele noastre din gips-carton sau ipsos permit construirea unor clădiri mai călduroase, mai rezistente la umezeală, mai bine izolate fonic și mai sigure pentru cei cărora le sunt destinate. Avem o gamă foarte variată de produse pe care vi le punem la dispoziție pentru ca orice detaliu de care aveți nevoie să fie perfect.

SINIAT vă pune la dispoziție sisteme speciale: sisteme pentru înălțimi ridicate, sisteme rezistente la foc, soluții pentru sălile de cinema, soluții pentru medii cu umiditate excesivă, soluții speciale pentru școli și spitale.

 **Lloyd's Register**

Certificat de Aprobare


Acest certificat atestă că Sistemul de Management al:

ETEX BUILDING PERFORMANCE SA

Str. Vulturilor, Nr. 96, Et. 5-6, Sector 3, 030857, Bucuresti, Romania

A fost aprobat de către Lloyd's Register Quality Assurance în conformitate cu următoarele standarde:

OHSAS 18001:2007




Giles Bessiere - Area Technical Manager
Emis de: Lloyd's Register (Romania) (Srl)
pentru și în numele: Lloyd's Register Quality Assurance Limited

Acest certificat este valabil numai însoțit de anexele care au același număr de certificat și care prezintă lista sediilor incluse în certificare.

Data emiterii: 21 Noiembrie 2018 Aprobare inițială: OHSAS 18001 – 8 Decembrie 2015
Data expirării: 11 Martie 2021
Număr de certificat: 10153550

Număr de aprobare: OHSAS 18001 – 0027266

Aprobarea este aplicabilă următorului domeniu:
Producție, procesare și comercializare gips, ipsosuri, ipsosuri formulate, tencuieli, gleturi și plăci de gips carton. Comercializare sisteme de gips carton și produse asociate.



001

UKAS is a registered charity (No. 2638967) and a company limited by guarantee (No. 2638967) registered in England (No. 02070819). It is authorised by the UK Accreditation Board (UKAB) to issue certificates of registration to organisations that conform to the requirements of the standards listed on the UKAS website. UKAS is not responsible for the actions of its licensees. UKAS is not responsible for the actions of its licensees. UKAS is not responsible for the actions of its licensees.

Standard OHSAS 18001:2018

MINISTERUL DEZVOLTĂRII REGIONALE ȘI ADMINISTRATIEI PUBLICE
CONSILIUL TEHNIC PERMANENT PENTRU CONSTRUCȚII



Agrement Tehnic 017-03/303-2019

**PROCEDEU DE REALIZARE A PERETILOR REZISTENȚI
LA FOC SHAFT-WALL ȘI A PLACARILOR REZISTENTE LA
FOC TIP SINIAT NIDA SYSTEM
FIRE RESISTANT SHAFTWALLS OF TYPE SINIAT NIDA
SYSTEM
MURS COUPE FEU TYPE SINIAT NIDA SYSTEM
BRANDSCHUTZWANDEN TYP SINIAT NIDA SYSTEM**

PRODUCĂTOR: SC ETEX BUILDING PERFORMANCE SA
Str. Vulturilor 96, sector 3, București
Tel. : 021.3075324, Fax: 021.3075373

**TITULAR
AGREMENT
TEHNIC:** SC ETEX BUILDING PERFORMANCE SA
Str. Vulturilor 96, sector 3, București
Tel. : 021.3075324, Fax: 021.3075373

**ELABORATOR
AGREMENT
TEHNIC:** INSTITUTUL EUROPEAN PENTRU ȘTIINȚE TERMICE
Bd. Pache Protopopescu nr. 66, Sector 2
București – ROMANIA

Grupa specializată nr. 3: Protecții la foc – termotehnică – acustică – protecții hidrofuge și învelțori

Prezentul agrement tehnic este valabil până la data de 31.03.2022 numai însoțit de AVIZUL TEHNIC al Consiliului Tehnic Permanent pentru Construcții și nu ține loc de certificat de calitate.

Agrementul Tehnic: 017-03/303-2019

Pagina 1 din 66

Agrement tehnic 017-03/303-2019

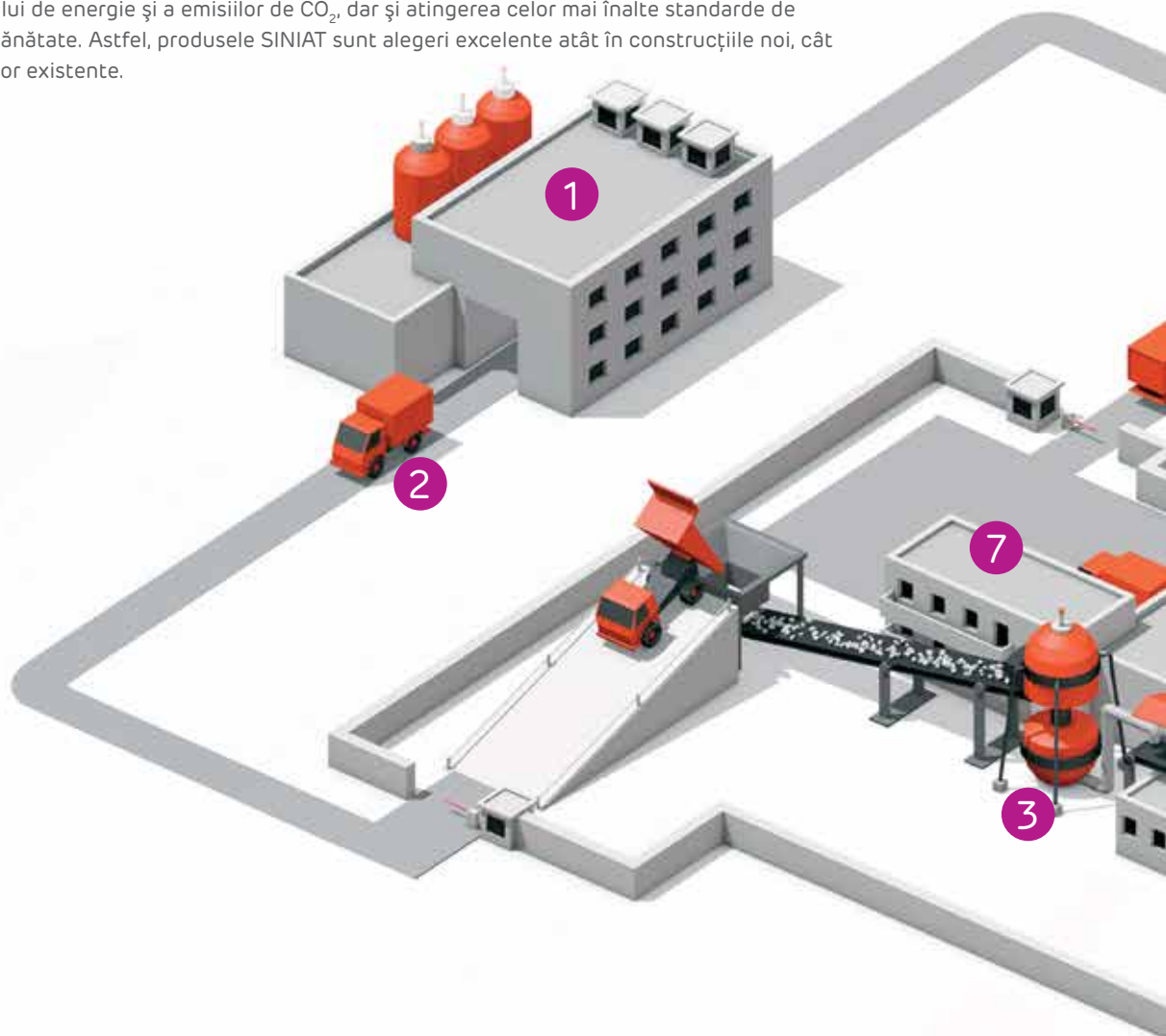
PROCES FABRICAȚIE GIPS-CARTON

Viziunea SINIAT

Ne dorim să producem cele mai sustenabile sisteme constructive.

Dezvoltarea durabilă reprezintă un element important în misiunea companiei noastre.

Prin îmbunătățirea constantă a proceselor tehnologice de producție avem drept obiective principale minimizarea consumului de energie și a emisiilor de CO₂, dar și atingerea celor mai înalte standarde de calitate, siguranță și sănătate. Astfel, produsele SINIAT sunt alegeri excelente atât în construcțiile noi, cât și în renovarea clădirilor existente.



Noua fabrică de la Turceni este un reper major în cadrul politicii de sustenabilitate a companiei SINIAT printr-o serie de măsuri/obiective specifice domeniului:

- Materia primă pentru fabrica de la Turceni este gipsul sintetic obținut de la CET Turceni, fără a fi nevoie de o carieră de exploatare a gipsului natural și astfel se protejează peisajul zonei.

- Apa necesară procesului tehnologic (circa 600 m³/zi) este obținută prin puțuri proprii forate, pentru a limita consumul din resursele orașului Turceni. De asemenea, apa reziduală și apa pluvială este reciclată intern.
- Reciclarea plăcilor din gips-carton recuperate de la clienți va contribui la îndeplinirea obiectivului "zero deșeuri de producție - zero depozite de deșeuri de gips-carton", capacitatea

de reciclare a deșeurilor fiind de până la 20000 t/an

- În urma procesului de fabricație rezultă foarte puține deșeuri; toată apa și plăcile neconforme sunt reciclate intern.
- Aproape toate plăcile de gips-carton produse în Turceni pot fi reciclate în proporție de 100%.



Copyright Etex

Procesul de fabricație pas cu pas

- 1 Gipsul sintetic este un produs secundar rezultat în urma procesului de desulfurare a gazelor de termocentrală.
- 2 Transportarea gipsului sintetic către unitatea de producție.
- 3 Transformarea gipsului în ipsos prin deshidratarea gipsului la 150° C (calcinare).
- 4 Odată răcit, amestecul este transportat către un mixer unde este adăugată apă și aditivi.
- 5 Amestecul este apoi presat între două straturi de carton, turnat în formă și tăiat la dimensiunile dorite.
- 6 În interiorul cuptorului, surplusul de apă din amestec se evaporă iar placa se întărește, procesul durând aproximativ 40 min.
- 7 După o verificare a calității în depozitul nostru, plăcile sunt transportate către șantier.
- 8 Dacă într-o zi clădirea a căreia i-au fost destinate plăcile se va demola, deșeurile de gips rezultate vor putea fi transportate spre reciclare și reintroduse în componența plăcilor pe care le producem.

Fabrica de gips-carton din localitatea Turceni este singura unitate productivă de acest tip din România care folosește gipsul sintetic rezultat din procesul de desulfurare a gazelor de la o centrală termoelectrică. Este unul dintre cele mai importante proiecte din România și pune un accent deosebit pe economisirea resurselor naturale și protecția mediului.

NOȚIUNI ESENȚIALE DE SECURITATE LA INCENDIU

Cadru legislativ

Securitatea la incendiu ca cerință fundamentală a construcțiilor statuată atât în legislația europeană prin Regulamentul (UE) nr. 305/2011 al Parlamentului European și al Consiliului din 9 martie 2011 de stabilire a unor condiții armonizate pentru comercializarea produselor pentru construcții și de abrogare a Directivei 89/106/CEE a Consiliului, cu amendamentele sale, cât și în cea națională prin Legea nr. 10/1995 privind calitatea în construcții, cu modificările și completările ulterioare, este una din cerințele fundamentale împreună cu rezistența mecanică și stabilitate.

Sub aspectul securității la incendiu o construcție trebuie proiectată și executată astfel încât în caz de incendiu: elementele portante să-și mențină stabilitatea o perioadă de timp determinată, propagarea focului și fumului în interiorul construcției și la vecinătăți să fie limitată, ocupanții să se evacueze în siguranță sau să fie salvați prin alte mijloace, iar echipele de intervenție să poată acționa în condiții de securitate.

Securitatea la incendiu a construcțiilor se poate realiza printr-un ansamblu de măsuri tehnice în care un rol esențial îl au sistemele de protecție pasivă și activă împotriva incendiului.

Sistemele de protecție pasivă se referă, în principal, la asigurarea unei comportări la foc adecvate a materialelor, produselor, elementelor de construcție, în ansamblu, la acțiunea incendiului necesare realizării obiectivelor ce presupun îndeplinirea cerinței securitate la incendiu.

Sistemele de protecție activă, constau în instalarea unor sisteme adecvate de detectare, semnalizare, alarmare și stingere, care să întrerupă dezvoltarea incendiului încă din faza inițială a acestuia, precum și în realizarea unor sisteme eficiente de evacuare a fumului și gazelor fierbinți produse în caz de incendiu.

Metodele de clasificare a produselor pentru construcții pe baza performanțelor de comportare la foc a acestora sunt stabilite prin Regulamentul privind clasificarea și încadrarea produselor pentru construcții pe baza performanțelor de comportare la foc, aprobat cu Ordinul Ministrului Transporturilor, construcțiilor și turismului și al Ministrului Administrației și Internelor nr. 1822/394/2004, cu modificările și completările ulterioare.

Deși la nivel european și mondial, ingineria securității la incendiu este un concept bine conturat și utilizat pe scară largă, în România, proiectarea construcțiilor este bazată, în principal, pe elemente prescriptive.

Astfel, sub aspectul protecției pasive, principala reglementare tehnică care trebuie avută în vedere este Normativul de siguranță la foc a construcțiilor, indicativ P118-99, împreună cu manualul său de aplicare MP 008-2000. De asemenea, pentru evaluarea performanțelor de comportare la foc a elementelor de construcții se pot utiliza sistemele de calcul prezentate în eurocoduri.

Pentru îndeplinirea criteriilor și nivelurilor de performanță prevăzute

în reglementările tehnice, trebuie să se utilizeze materiale, elemente de construcții și instalații pentru care sunt efectuate determinări funcționale și de comportare la foc (clase de combustibilitate/de reacție la foc, rezistență la foc, întârziere la propagarea flăcării, etc.) și care dețin documente legale de introducere pe piață ce atestă performanțele lor. Introducerea pe piață a produselor pentru construcții se realizează, în prezent, pe baza **declarației de performanță** dată de fabricant, pentru cele care fac obiectul unui standard armonizat ori sunt conforme cu o evaluare tehnică europeană, potrivit art. 4 alin. (1) și (2) din Regulamentul UE nr. 305/2011. Totodată, dispozițiile art. 4 alin. (3) din Regulamentul UE nr. 305/2011 stabilesc că prin întocmirea declarației, fabricantul își asumă responsabilitatea pentru conformitatea produsului pentru construcții cu performanța declarată.

Excepțiile de la obligația întocmirii declarației de performanță sunt stabilite, în mod explicit, la art. 5 din Regulamentul UE nr. 305/2011 și se referă la: produsele pentru construcții fabricate în mod individual sau la comandă, nu într-un proces de producție în serie, ca răspuns la o comandă specifică și instalate într-o singură construcție identificată, de către un fabricant care răspunde de încorporarea în condiții de siguranță a produselor, în conformitate cu normele naționale aplicabile și pe răspunderea persoanelor însărcinate cu executarea în condiții de siguranță a construcțiilor, desemnate prin normele naționale aplicabile, sau produsele pentru

construcții fabricate pe șantier pentru a fi încorporate în construcția respectivă, în conformitate cu normele naționale aplicabile și pe răspunderea persoanelor însărcinate cu executarea în condiții de siguranță a construcțiilor, desemnate în temeiul normelor naționale aplicabile, ori produsele pentru construcții fabricate în mod tradițional sau de o manieră adecvată pentru a asigura conservarea patrimoniului, printr-un proces de fabricare neindustrial, pentru renovarea adecvată a construcțiilor protejate în mod oficial ca făcând parte dintr-un sit protejat sau datorită

valorii lor arhitecturale sau istorice deosebite, cu respectarea normelor naționale aplicabile.

În România, produsele pentru construcții care nu fac obiectul unui standard armonizat ori nu sunt conforme cu o evaluare tehnică europeană, se introduc pe piață pe baza **Agrementului Tehnic** însoțit de **avizul tehnic al Consiliului Tehnic Permanent pentru Construcții**

Pentru a veni în sprijinul proiectanților, executanților, responsabililor tehnici cu execuția lucrărilor de construcții, diriginților de șantier și, după caz,

autorității responsabile cu executarea controlului de stat al calității în construcții în ceea ce privește activitatea de verificare în vederea recepției lucrărilor de montaj și finisare a sistemelor de plăci subțiri pe bază de ipsos sau ciment a fost adoptat **Ghidul privind recepția lucrărilor de montaj și finisare a subsansamblurilor nestructurale realizate în sisteme de plăci subțiri pentru montaj uscat, indicativ GE 059/2016, aprobat cu Ordinul Ministrului Dezvoltării Regionale și Administrației Publice nr. 387/2016.**

Terminologie

Noțiunile, simbolurile și unitățile de măsură ale mărimilor utilizate sunt conforme cu definițiile cuprinse în **Regulamentul privind clasificarea și încadrarea produselor pentru construcții pe baza performanțelor de comportare la foc, Normativul de siguranță la foc a construcțiilor, indicativ P118-99, standardului ISO 13943 - Securitatea la incendiu - Vocabular**, precum și în alte reglementări și specificații tehnice incidente domeniului securității la incendiu.

• Incendiu

Proces complex de ardere, cu evoluție necontrolată, din cauza prezenței substanțelor combustibile și a surselor de aprindere, a cărui apariție și dezvoltare are efecte negative prin producerea de pierderi de vieți, pagube materiale, etc. și care impune intervenția organizată pentru stingere.

• Incendiu generalizat

Fază în care totalitatea materialelor și substanțelor combustibile este implicată într-un incendiu.

• Foc

Ardere autoîntreținută care este deliberat organizată pentru a produce efecte utile și a cărei propagare în timp și spațiu este controlată.

• Inflamabilitate

Aptitudinea unui material sau produs, de a arde cu flacără în condiții specificate.

• Comportare la foc

Totalitatea schimbărilor fizice și chimice intervenite atunci când un material, produs sau ansamblu, este supus acțiunilor unui incendiu standard.

• Combustibilitatea materialelor (elementelor de construcții)

Capacitatea acestora de a se aprinde și arde în continuare, contribuind la creșterea cantității de căldură dezvoltată de incendiu.

• Reacție la foc

Comportare a unui material care, prin propria sa descompunere, alimentează un foc la care este expus, în condiții specificate.

• Rezistență la foc

Aptitudine a unui produs de a păstra, pe o durată de timp determinată, stabilitatea la foc, etanșeitatea la foc, izolarea termică impuse și/sau orice altă funcție impusă, specificate într-o încercare standardizată de rezistență la foc.

• Grad de rezistență la foc

Capacitatea globală a construcției sau a compartimentului de incendiu de a răspunde la acțiunea unui incendiu standard, indiferent de destinația sau funcțiunea acestuia.

• Compartiment de incendiu

Construcție independentă, precum și construcții comasate sau grupate, amplasate la distanțele normate față de vecinătăți, sau volum construit compartimentat prin pereți antifoc față de construcțiile adiacente.

Reacția la foc; clasificarea materialelor

Reacția la foc se referă la comportamentul individual al unei plăci sau a unei componente a sistemului.

Potrivit Regulamentului privind clasificarea și încadrarea produselor pentru construcții pe baza performanțelor de comportare la foc și standardului EN 520 - Plăci de gips-carton. Definiții, specificații și metode de încercări, plăcile de gips-carton pot fi clasificate din punct de vedere al reacției la foc fără a fi necesare teste specifice.

Pentru realizarea unei clasificări corecte privind reacția la foc sunt relevante o serie de date legate de grosimea nominală a plăcii (mm), densitatea miezului de ipsos (kg/m³) și gramajul hârtiei (g/mp). Astfel, în cazul plăcilor NIDA, clasa de reacție la foc a acestora este **A2-s1,d0**.

Clase de reacție la foc ale produselor pentru construcții, cu excepția pardoselilor și a produselor termoizolante pentru tubulatură liniară, conform EN 13501-1^(*)

A1 ^(*)		
A2 - s1 ^(*) ,d0 ^(*)	A2 - s1,d1	A2 - s1,d2
A2 - s2,d0	A2 - s2,d1	A2 - s2,d2
A2 - s3,d0	A2 - s3,d1	A2 - s3,d2
B - s1,d0	B - s1,d1	B - s1,d2
B - s2,d0	B - s2,d1	B - s2,d2
B - s3,d0	B - s3,d1	B - s3,d2
C - s1,d0	C - s1,d1	C - s1,d2
C - s2,d0	C - s2,d1	C - s2,d2
C - s3,d0	C - s3,d1	C - s3,d2
D - s1,d0	D - s1,d1	D - s1,d2
D - s2,d0	D - s2,d1	D - s2,d2
D - s3,d0	D - s3,d1	D - s3,d2
E-d2		
F		

Notă:

(*1) A1...F - clase de performanță pentru reacție la foc

Clasa F Produse care nu pot fi clasificate în una dintre clasele A1, A2, B, C, D, E.

Clasa E Produse capabile să reziste, pentru scurt timp, la acțiunea unei flăcări mici fără propagarea semnificativă a flăcării.

Clasa D Produse care îndeplinesc criteriile pentru clasa E și sunt capabile să reziste o perioadă mai lungă la acțiunea unei flăcări mici fără propagarea semnificativă a flăcării. Suplimentar, sunt capabile, de asemenea, să suporte acțiunea termică a unui singur obiect arzând, cu o degajare de căldură suficient de întârziată și limitată.

Clasa C Produse identice cu cele din clasa D, dar care satisfac cerințe mai stricte. Suplimentar, la acțiunea termică a unui obiect arzând prezintă o propagare laterală a flăcării limitată.

Clasa B Produse identice cu cele din clasa C, dar care satisfac cerințe mai stricte.

Clasa A2 Produse care satisfac aceleași criterii ca și cele din clasa B pentru încercarea EN 13823. Suplimentar, în condițiile unui incendiu generalizat, aceste produse nu contribuie semnificativ la sarcina termică și la dezvoltarea incendiului.

Clasa A1 Produse care nu contribuie în nicio fază a incendiului, inclusiv în faza incendiului generalizat. Din această cauză, se consideră că sunt capabile să satisfacă automat toate cerințele tuturor claselor inferioare.

(*2) s1, s2, s3 - clasificări suplimentare pentru Emisia de Fum (SMOKE)

s3 Nu se cer limite pentru emisia de fum.

s2 Emisia totală de fum ca și viteza de emisie a fumului sunt limitate.

s1 Sunt satisfăcute criterii mai stricte decât pentru s2.

(*3) d0, d1, d2 - clasificări suplimentare pentru Picături și/sau Particule Aprinse (DROP)

d2 Dacă nu este declarat nicio performanță sau dacă produsul nu îndeplinește criteriile de clasificare pentru d0 și d1, ori aprinde hârtia în încercarea de aprinzibilitate (EN ISO 11925-2)

d1 Dacă nu apare nicio picătură/particulă arzând, care să persiste mai mult de 10 s, în interval de 600 s, atunci când produsul este încercat în conformitate cu EN 13823.

d0 Dacă nu se produce nicio picătură/particulă arzând în interval de 600 s, atunci când produsul este încercat în conformitate cu EN 13823.

(*4) (SR)EN 13501-1 - Clasificarea la foc a produselor și elementelor de construcție. Partea 1: Clasificare folosind rezultatele încercărilor de reacție la foc.



Corespondența între clasele de combustibilitate și cele de reacție la foc

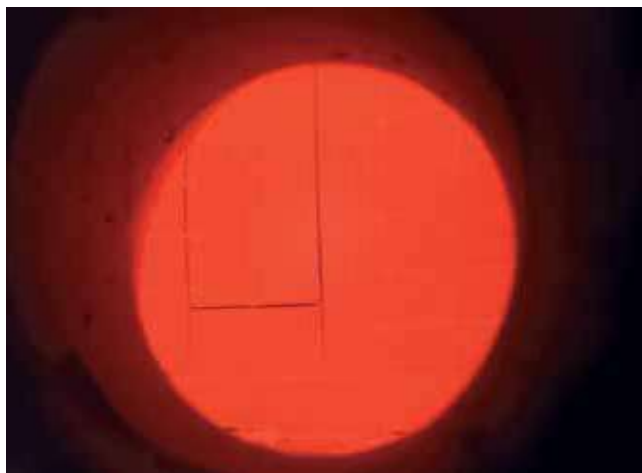
Întrucât reglementările tehnice naționale, în speță, **Normativul P118-99 și Manualul MP 008-2000**, nu sunt armonizate cu normele europene în domeniul securității la incendiu, **Regulamentul privind clasificarea și încadrarea produselor pentru construcții pe baza performanțelor de comportare la foc** a fost amendat prin **Ordinul comun al Ministrului Dezvoltării, Lucrărilor publice și Locuințelor și al Ministrului Internelor și reformei administrative nr. 269/431/2008**, în sensul realizării unei corespondențe între clasele de combustibilitate și cele de reacție la foc.

Clasa de combustibilitate	Clasa de reacție la foc								
C0 (CA1) - incombustibile	A1	-							
	A2	s1, d0							
C1(CA2a) - practic neinflamabile (greu combustibile)	A2	s1, d1	s2, d0	s2, d1	s3, d0	s3, d1			
	B	s1, d0	s1, d1	s2, d0	s2, d1	s3, d0	s3, d1		
C2(CA2b) - dificil inflamabile (greu combustibile)	C	s1, d0	s1, d1	s2, d0	s2, d1	s3, d0	s3, d1		
C3(CA2c) - mediu inflamabile	D	s1, d0	s1, d1	s2, d0	s2, d1	s3, d0	s3, d1		
C4(CA2d) - ușor inflamabile	A2	s1, d2		s2, d2		s3, d2			
	B	s1, d2		s2, d2		s3, d2			
	C	s1, d2		s2, d2		s3, d2			
	D	s1, d2		s2, d2		s3, d2			
	E	d2							
	F	-							

Exemple de clasificare în funcție de reacția la foc a unor tipuri de materiale

Clasa A1	Inflamabilitate crescândă	Cementex
Clasa A2		Plăci: NIDA Hydro, NIDA Standard, NIDA Flam, NIDA Acoustic, AquaBoard
Clasa B		Plăci de gips-carton la care valoarea gramajului hârtiei, exprimat în (g/mp), e mai mare de 220, dar mai mic sau egal cu 300
Clasa C		Lemn masiv ignifugat, în anumite condiții
Clasa D		Panouri din lemn masiv cu grosime >12 mm și densitate >400 kg/mc, montate direct, fără priză de aer, pe suport A1 sau A2-s1,d0 cu densitatea >10 kg/mc
Clasa E		Plăci moi din fibre de lemn cu grosime >9 mm și densitate >250 kg/mc, montate direct, fără priză de aer, pe suport A1 sau A2-s1,d0 cu densitatea >10 kg/mc

Imagini din programul de testare și certificare a rezistenței la foc a pereților de gips-carton



Imagine din interiorul cuptorului de testare cu față expusă la foc a peretelui



Imagine din exteriorul cuptorului de testare cu față neexpusă la foc a peretelui

Rezistența la foc: performanța sistemelor

Rezistența la foc se referă la performanța întregului sistem compus din: plăci de gips-carton, profile, vată minerală și accesorii de montaj.

Când o construcție este supusă acțiunii incendiului, trebuie ca un anumit timp:

- elementele structurale ale clădirii fără rol de limitare a propagării focului să nu se prăbușească (capacitatea portantă **R**)
- elementele nestructurale ale clădirii cu rol de limitare a propagării focului, atât în interiorul construcției cât și în exterior, să-și îndeplinească funcția impusă de o încercare standardizată (etanșeitatea la foc **E**, radiația termică **W** și izolația termică **I**).

R - capacitatea portantă este însușirea elementului de construcție să reziste la o expunere la foc sub acțiuni mecanice specificate, pe o față sau pe mai multe fețe, pentru o durată de timp, fără pierderea stabilității structurale;

E - etanșeitatea la foc reprezintă capacitatea unui element de construcție care are o funcție de separare, să reziste la expunerea la foc numai pe o față, fără transmiterea focului la fața neexpusă ca rezultat al trecerii flăcărilor sau a gazelor fierbinți ce pot provoca aprinderea feței neexpuse sau a oricărui material adiacent acestei suprafețe;

I - izolare termică este capacitatea unui element de construcție de a rezista la expunerea la foc numai pe o față, fără propagarea focului ca rezultat al transferului semnificativ de căldură de la fața expusă la fața neexpusă, astfel încât nici suprafața neexpusă și nici orice material din vecinătatea acesteia să nu se aprindă, asigurând astfel o barieră de protecție împotriva căldurii pentru toate persoanele din apropierea sa;

W - radiația termică reprezintă capacitatea unui element de construcție de a rezista la expunerea la foc numai pe o față, astfel încât să reducă posibilitatea propagării focului ca rezultat al radiației semnificative de căldură fie prin element, fie de la fața neexpusă la foc la materialele adiacente.

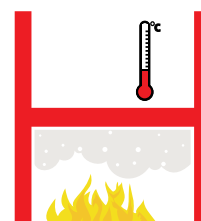
Un element care îndeplinește criteriul de izolare termică I este considerat de asemenea că îndeplinește și cel de radiație termică W pentru aceeași durată.



R
Capacitatea portantă



E
Etanșeitatea la foc



I
Izolația termică

Clase de rezistență la foc

conform SR EN 13501-2+A1:2010*

EI	15	20	30	45	60	90	120	180	240	-
----	----	----	----	----	----	----	-----	-----	-----	---

Sistemele din gips-carton NIDA System **nu sunt elemente structurale** așadar ele trebuie să reziste la foc o perioadă de timp determinată după criteriile "E" și "I". Acestea ating performanțe maxime de rezistență la foc de **până la 180 minute**.

Notă:

* SR EN 13501-2 - Clasificarea la foc a produselor și elementelor de construcție. Partea 2: Clasificare folosind rezultatele încercărilor de rezistență la foc, cu excepția produselor utilizate în instalațiile de ventilare.

Rezistența la foc a sistemelor NIDA, după criteriile de etanșeitate la foc și izolare termică este cuprinsă între 30 și 180 minute, în funcție de alcătuire. Conform prevederilor SR EN 13501-2, **nu există clasificare EI 150** pentru pereți, deși **Normativul P118-99** stabilește situații în care aceștia trebuie să aibă o asemenea valoare a rezistenței la foc. În acest caz se pot utiliza doar sistemele clasificate **EI 180**.

Potrivit reglementărilor actuale, în România, este necesar să se întocmească un proces-verbal de lucrări ascunse pentru subsansamblurile nestructurale realizate în sisteme din plăci subțiri pentru montaj uscat, în care să se precizeze în mod obligatoriu, printre altele, **Agrementul Tehnic/declarația de performanță și rezistența la foc aferente ansamblului constructiv**, cu indicarea **criteriilor de performanță**. Acest proces - verbal de lucrări ascunse atestă calitatea ansamblului (sistemului) constructiv realizat și se semnează de **executant, proiectant și dirigintele de șantier**.

DE CE SHAFT-WALLS ȘI PLĂCĂRI DIN GIPS-CARTON

Bun venit la prima ediție a manualului pentru sisteme de placări independente sau cu prinderi intermediare, închideri de puțuri de lift și spații tehnice. Acest document conține toate informațiile de care aveți nevoie pentru a alege, proiecta și executa sistemul optim dorit. Diverse adâncimi pot fi create între sistemele de placări și elementul suport rigid. Aceste cavități ascund instalații sau permit atingerea unui nivel ridicat de rezistență la foc, izolare termică și/ sau acustică.

În cazul în care cerințele proiectului dumneavoastră diferă de soluțiile oferite în prezentul catalog, vă rugăm să luați legătura cu Departamentul Tehnic pentru a vă putea oferi soluții personalizate.

Conform Acordului Tehnic 017-03/303-2019 intitulat "Procedeu de realizare a pereților din gips-carton rezistenți la foc Siniat NIDA System", placările rezistente la foc realizate prin procedeele Siniat ce au la bază plăci de gips-carton comercializate sub denumirea de NIDA, LaDura sau Aquaboard montate pe structura metalică din profile NIDA Metal cu grosimi cuprinse între 0.6 și 2.0 mm reprezintă elemente de protecție în caz de incendiu utilizate în proiectele de execuție cu scopul limitării propagării incendiului.

Fiecare componentă a sistemului de placare NIDA System este marcată direct pe produs sau pe ambalajul acestuia cu denumirea produsului, sigla firmei producătoare, instrucțiunile de utilizare și depozitare, ziua/luna/anul fabricației, volumul sau masa produsului, numărul lotului, perioada de garanție și marcajul CE conform EN 520+A1 în cazul plăcilor de gips-carton, respectiv marcajul CE conform EN 14195/2005 în cazul profilelor metalice NIDA. În consecință, pentru ca un sistem de placare NIDA System să poată obține acordul tehnic după execuție, toate elementele componente ce intră în alcătuirea sistemului trebuie să fie produse ce se regăsesc în acest catalog, produse ale SC ETEX BUILDING PERFORMANCE S.A.

Procedeele de realizare a placărilor rezistente la foc Siniat NIDA System sunt concepute a fi realizate cu produse ale firmei SC ETEX BUILDING PERFORMANCE SA și se pot utiliza în construcții civile și industriale, atât ca placări ale elementelor structurale și nestructurale ale clădirilor, cât și ca închideri de goluri, potrivit cerințelor din reglementările tehnice de specialitate.

Pentru cerințe speciale de tipul celor din spațiile umede sau cu umiditate temporară ridicată, plăcile NIDA Standard se vor înlocui cu plăci NIDA Hydro iar plăcile NIDA Flam se vor înlocui cu plăcile NIDA Hydroflam sau Aquaboard.

Placările se montează numai urmare a unui proiect de execuție întocmit cu respectarea Legii 10/1995 privind calitatea în construcții cu modificările și completările ulterioare și a reglementărilor tehnice în vigoare.

În conformitate cu rezultatele încercărilor și cu datele prezentate în Acordul Tehnic, procedeele de realizare a pereților din gips-carton rezistenți la foc Siniat NIDA System fabricate de SC ETEX BUILDING PERFORMANCE SA asigură caracteristicile de performanță necesare în conformitate cu legea 10/1995, acestea fiind:

- Rezistența mecanică și stabilitate: sistemele de gips-carton nu influențează rezistența și stabilitatea construcției fiind structuri neportante și, ca urmare, structura de susținere proprie precum și modalitatea de fixare a acestora de suport, pentru a asigura cerința de rezistență și stabilitate, se va conforma și dimensiona de către proiectantul de specialitate conform prevederilor normativului P100-1/2013, Cap. 10 "Prevederi specifice componentelor nestructurale ale construcțiilor", și CR 1-1-4/2012 "Cod de proiectare. Evaluarea acțiunii vântului asupra construcțiilor". Sistemul cât și modalitatea și elementele de fixare pe structura suport trebuie

obligatoriu detaliate printr-un proiect de structură, conform condițiilor de amplasament, proiect asumat de către un proiectant de specialitate și verificat conform legislației românești în vigoare. În baza proiectului asumat de către proiectantul de specialitate și verificat conform legislației românești în vigoare se va stabili înălțimea placărilor care asigură cerințele privind securitatea la incendiu, stabilitatea în cazul sistemului și a presiunilor interioare din acțiunea vântului.

- Securitatea la incendiu: rezistența la foc a sistemelor de placări după criteriile de etanșitate și izolare termică este de 30 minute (EI 30, E 30), 45 minute (EI 45, E 45), 60 minute (EI 60, E 60), 90 minute (EI 90, E 90), 120 minute (EI 120, E 120), 180 minute (EI 180, E 180), conform criteriilor prevăzute în standardele SR EN 1363-1:2001 și SR EN 1364-1:2004, rezultatele fiind asigurate conform încercărilor efectuate. Clasificarea este efectuată conform SR EN 13501-2+A1:2010.
- Igiena, sănătatea și mediul înconjurător: sistemele de placări NIDA System nu conțin substanțe toxice pentru om. În condiții normale de exploatare, sistemele de placări rezistente la foc nu prezintă risc pentru sănătatea oamenilor, conform cerințelor HG 508/2002 și Legii 319/2006.
- Siguranța și accesibilitatea în exploatare: siguranța în exploatare este asigurată de rezistențele mecanice și de durabilitatea a placărilor din gips-carton.
- Protecția împotriva zgomotului: valorile indicelui de izolare la zgomot aerian R_w a sistemelor de placări s-au determinat prin calcul sau prin măsurători de laborator/in situ.

DE CE SHAFT-WALLS ȘI PLĂCĂRI DIN GIPS-CARTON

Sistemele de placări și shaft-walls din gips-carton prezintă numeroase avantaje față de alte sisteme, acestea fiind ușor de executat într-un timp foarte scurt, chiar și fără calificări speciale. Acestea se pot aplica direct peste suprafețe nefinisate cum ar fi zidărie din cărămidă, bca sau pereți de beton armat. Încă un avantaj îl prezintă faptul că suprafețele sunt direct finisate perfect într-un timp foarte scurt.

În funcție de specificul lucrării, sistemele de placări și shaft-walls NIDA System se pot executa pe înălțimi foarte mari și diferite forme.

Sistemele de placări se pot utiliza cu 3 scopuri principale:

- Placări de pereți, atât la construcții noi cât și construcții existente pentru care se dorește creșterea

performanțelor acustice / termice / rezistența la foc sau în cazul în care se schimbă destinația unei încăperi și se dorește aducerea acesteia la noile cerințe.

- Placări de spații tehnice, cu scopul de a "ascunde" și proteja de foc traseele sau echipamentele de instalații.
- Placări de puțuri de lifturi, cu scopul de a închide casa liftului și de a crește valoarea indicelui de izolare la zgomot, izolații termice și/sau a rezistenței la foc, denumite shaft-walls.

Prin utilizarea sistemelor de placări și shaft-walls NIDA System din gips-carton se previne apariția mucegaiului în încăperi, nefiind necesară utilizarea apei în construcția sistemelor de placări.

Sistemele de placări și shaft-walls din gips-carton sunt reduse ca și greutate

și grosime, fiind astfel o alegere mai potrivită față de pereții din zidărie și se pot schimba foarte ușor în cazul în care plăcile de gips-carton sau alte elemente componente au fost avariate. Acestea se pot monta, în funcție de necesitățile lucrării, la diverse distanțe față de peretele suport, oferind astfel cea mai bună soluție de ascundere a instalațiilor și de a crește performanțele.

Indicații privind suprafața suport: suprafața suport trebuie să fie rigidă și să nu prezinte urme de umezeală sau igrasie. Aceasta poate să fie din beton armat, zidărie de cărămidă sau bca, structură metalică sau lemn. În acest document se regăsesc detalii de prindere a sistemelor de placări pe toate tipurile de suprafețe suport menționate anterior.



Ghid pentru selectarea sistemelor Shaft-walls și Placări din gips-carton Siniat

Denumire	Număr plăci	Grosime sistem [mm]	Tip placă Siniat	Rezistență la foc	Înălțime maximă [m]	Izolare acustică
Placări NIDA System T.CD pe structura NIDA Metal CD/UD, cu fixări intermediare	1x12.5	42.5	NIDA Standard	fără	fără restricții	Rw≤29dB
	1x12.5	42.5	NIDA Flam	EI15	fără restricții	Rw≤29dB
	2x12.5	55	NIDA Flam	EI30	fără restricții	Rw≤35dB
	2x15	60	NIDA Flam	EI60	fără restricții	Rw≤36dB
	3x12.5	67.5	NIDA Flam	EI60	fără restricții	Rw≤39dB
	2x12.5+1x15	70	NIDA Flam	EI90	fără restricții	Rw≤39dB
	2x12.5+2x15	85	NIDA Flam	EI120	fără restricții	Rw≤42dB
Placări NIDA System T.PK pe structura NIDA Metal PK cu fixări intermediare	1x12.5	27.5	NIDA Flam	EI15	fără restricții	
	2x12.5	40	NIDA Flam	EI30	fără restricții	
	2x15	45	NIDA Flam	EI60	fără restricții	
	3x12.5	52.5	NIDA Flam	EI60	fără restricții	
	4x12.5	65	NIDA Flam	EI90	fără restricții	
	4x15	75	NIDA Flam	EI120	fără restricții	
Placări NIDA System T.CW.F pe structura NIDA Metal CW/UW, cu fixări intermediare	1x12.5	62.5-112.5	NIDA Standard	fără	12 m	Rw≤30dB
	1x12.5	112.5	NIDA Flam	EI15	12 m	Rw≤30dB
	2x12.5	75-100	NIDA Standard	EI30	4 m	Rw≤32dB
	2x12.5	125	NIDA Flam	EI30	12 m	Rw≤36dB
	2x12.5	75-125	NIDA Flam	EI45	4 m	Rw≤36dB
	2x15	80-130	NIDA Flam	EI60	12 m	Rw≤37dB
	3x12.5	137.5	NIDA Flam	EI60	12 m	Rw≤39dB
	2x12.5+1x15	90-140	NIDA Flam	EI90	12 m	Rw≤40dB
Placări NIDA System Noisy cu fixări N.CW.F, pe structura NIDA Metal CW/UW	2x(3x15)	200-300	NIDA Flam	EI180	12.91 m	Rw≤68dB
	2x(3x12.5)	185-285	NIDA Flam Plus	EI180	12.91 m	Rw≤66dB
Shaft-walls NIDA System SH.CW.I pe structura suport independentă NIDA Metal CW/UW	1x12.5	62.5-112.5	NIDA Flam	EI15	6.5m	Rw≤30dB
	2x12.5	75-125	NIDA Standard	EI30	6.0 m	Rw≤32dB
	2x12.5	75-125	NIDA Flam	EI30	6.5 m	Rw≤36dB
	2x15	80-130	NIDA Flam	EI60	6.5m	Rw≤37dB
	3x12.5	87.5-137.5	NIDA Flam	EI60	6.5m	Rw≤39dB
	2x12.5+1x15	90-140	NIDA Flam	EI90	6.5m	Rw≤40dB
	4x12.5	100-150	NIDA Flam	EI90	6.5m	Rw≤42dB
	2x12.5+2x15	105-155	NIDA Flam	EI120	6.5 m	Rw≤42dB
Shaft-walls NIDA System SH.W250 pe structura suport independentă NIDA Metal CW/UW	2x12.5	75	NIDA Flam	EI30	12 m	Rw≤34dB
	2x15	80-130	NIDA Flam	EI60	12 m	Rw≤35dB
	3x12.5	87.5-137.5	NIDA Flam	EI60	12 m	Rw≤38dB
	4x12.5	100-150	NIDA Flam	EI90	12 m	Rw≤40dB
	2x12.5+2x15	105-155	NIDA Flam	EI120	12 m	Rw≤41dB
	4x15	110-160	NIDA Flam	EI120	12 m	Rw≤41dB
Shaft-walls NIDA System SH.UU pe structura suport independentă NIDA Metal UW/UD placate pe ambele fețe dintr-un singur sens de montaj	2x12.5+2x15	105-130	NIDA Flam	EI120	6.50 m	Rw≤56dB
	2x(2x15)	105-130	NIDA Flam	EI120	6.50 m	Rw≤57dB
	2x(3x12.5)	112-137	NIDA Flam	EI180	6.50 m	Rw≤60dB
	2x(3x15)	145	NIDA Flam	EI180	6.50m	Rw≤61dB
Shaft-walls NIDA System Noisy independent N.CW.I, pe structura NIDA Metal CW/UW	1x12.5	135-235	NIDA Standard	EI30	6.75 m	Rw≤44dB
	1x12.5	135-235	NIDA Flam	EI45	6.76 m	Rw≤52dB
	1x12.5	235	NIDA Flam Plus	EI45	7.14 m	Rw≤51dB
	1x12.5	135-185	NIDA Flam	EI45	6.83 m	Rw≤49dB
	1x12.5	235	NIDA Flam Plus	EI45	8.00 m	Rw≤52dB
	1x15	140-240	NIDA Flam	EI60	8.00 m	Rw≤54dB
	2x12.5	160-260	NIDA Standard	EI60	8.58 m	Rw≤56dB
	2x12.5+2x12.5	160-260	NIDA Standard + NIDA Flam	EI90	8.88 m	Rw≤59dB
	2x(3x12.5)	185-285	NIDA Standard	EI90	9.07 m	Rw≤62dB
	2x(2x12.5)	160-210	NIDA Flam	EI120	6.81 m	Rw≤60dB
	2x(2x12.5)	210-260	NIDA Flam Plus	EI120	9.11 m	Rw≤61dB
	2x(2x15)	170-270	NIDA Flam	EI120	9.11 m	Rw≤63dB
2x(3x12.5)	185	NIDA Flam	EI180	6.69 m	Rw≤64dB	



Shaft-walls și placări din gips-carton fără rezistență la foc

Placări NIDA System T.CD pe structură NIDA Metal CD/UD, cu fixări intermediare	18
Placări NIDA System T.CW.F pe structură NIDA Metal CW/UW, cu fixări intermediare	22
Shaft-walls NIDA System SH.CW.I pe structură suport independentă NIDA Metal CW/UW	26

Denumire sistem	Înălțime de instalare maximă (m)	Grosime totală sistem (mm)	Spațiu disponibil pentru trecerea traseelor de instalații	Domeniul de utilizare					
				Lucrări noi și renovări	Locuințe unifamiliale	Clădiri de birouri și Locuințe colective multietajate	Spitale și unități școlare	Săli de spectacole	Hale industriale și depozite Spații comerciale
Placări NIDA System T.CD pe structură NIDA Metal CD/UD, cu fixări intermediare	Fără restricții	42,5÷90	20÷90	*****	*****	*****	*****	*****	*****
Placări NIDA System T.CW.F pe structură NIDA Metal CW/UW, cu fixări intermediare	12	62,5÷160	10÷150	*****	*	*	*****	****	*****
Shaft-walls NIDA System SH.CW.I pe structură suport independentă NIDA Metal CW/UW	6,5	75÷160	Fără restricții	*****	*	*****	*****	*****	*****

Note

PLACARE NIDA System fără rezistență la foc - NOTE GENERALE

- (*1) Alegerea modalității de prindere a sistemului de gips-carton marca SINIAT de structura clădirii, se va realiza de către proiectantul de specialitate al lucrării, în coordonare cu Departamentul Tehnic SINIAT. Prinderile vor fi dimensionate ținând cont de natura materialului suport (beton simplu, beton armat, șape, structuri metalice, lemn...), de forțele efective maxime calculate conform legislației în vigoare, de capacitățile portante ale elementelor de fixare alese, precum și de posibilitățile de montaj. Prinderile prezentate în materialele SINIAT (ex. diblu cu șurub, diblu metalic DN6, etc), inclusiv în recomandările scrise sau Programul de Calcul au caracter strict de prezentare și pot fi folosite numai respectând condițiile de mai sus.
- (*2) În cazul utilizării sistemelor de gips-carton în spații cu umiditate relativă, se va folosi cu titlu obligatoriu banda din fibră de sticlă. Banda de îmbinare din fibră de sticlă se va dispune pentru tratamentul rosturilor verticale și orizontale ale ultimului strat de plăci de gips-carton Siniat. Pentru celelalte sisteme se va alege una dintre tipurile de bandă de îmbinare din portofoliul SINIAT.
- (*3) Îmbinările verticale și orizontale ale tuturor straturilor de plăci de gips-carton Siniat se vor trata cu ipsos pentru îmbinări Siniat Profesional.
- (*4) Utilizarea vatei minerale nu este obligatorie. Vata minerală se utilizează în sistemul Siniat pentru a îmbunătăți performanța de izolare acustică.
- (*5) Valorile indicilor de izolare acustică (Rw-dB) sunt determinate pornind de la încercări în laborator și prin extrapolare cu ajutorul unor programe de calcul avansat, referindu-se doar la sistemul Siniat, fără a lua în calcul alte elemente constructive. Vata minerală considerată are 50 mm grosime și densitate minimă 10 kg/m³.
- (*6) În cazul placărilor mai mare de 15 m se va dispune un rost vertical la fiecare 10 m de sistem; rostul se va amplasa și în dreptul rosturilor structurale.
- (*7) Dacă structura de la partea superioară este predispusă la deplasări verticale, se recomandă execuția unei placări pe profile NIDA Metal CW, sistem care permite execuția unei prinderi glisante care utilizează profile de ghidaj speciale NIDA Metal UW (*4). Acest detaliu se va conforma funcție de geometria și tipul structurii suport (beton armat, tablă cutată de acoperiș, panou sandwich...).

Pentru detalii suplimentare se va consulta Departamentul Tehnic Siniat.

NOTE CU REFERIRE LA CONSUMUL DE MATERIALE PREZENTAT

Cantitățile de materiale prezentate reprezintă o estimare pe metru pătrat de sistem și nu țin cont de pierderile tehnologice și nici de particularitățile proiectului. Estimarea s-a realizat în situația în care structura suport este reprezentată de elemente din beton; în situația unor structuri suport din alte tipuri de materiale/sisteme (ex. tablă cutată, panou tip sandwich...), se vor reface cantitățile de materiale.


Această recomandare se referă doar la sistemul realizat în totalitate cu componente SINIAT conform Acordului Tehnic.

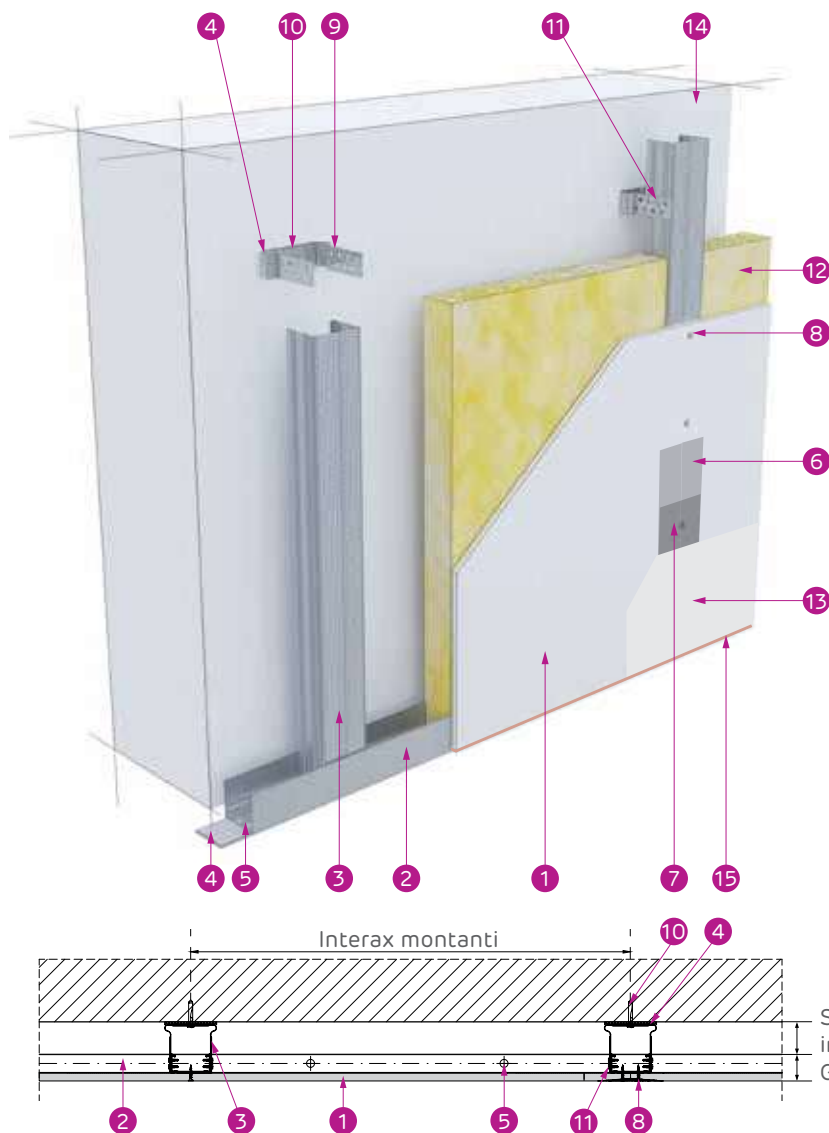
Placări NIDA System T.CD pe structură NIDA Metal CD/UD, cu fixări intermediare - simplu placate

Ideal pentru finisarea elementelor de construcție existente. Permite realizarea de forme arhitecturale deosebite, mascarea facilă a diferitelor tipuri de instalații într-un timp de execuție redus în comparație cu finisajele umede. Preia abaterile de planeitate a elementelor masive de compartimentare și contribuie la obținerea unor suprafețe plane de finisaj

 Izolare acustică
 $R_w \leq 31$ dB

 Înălțime maximă
Fără restricții

 Greutate sistem
10,5-16,3 kg/m²



- 1 Placă de gips-carton Siniat (*2)
- 2 Profil de ghidaj NIDA Metal UD30
- 3 Profil montant NIDA Metal CD60
- 4 Bandă de etanșare monoadezivă
- 5 Fixare mecanică la pas de 50 cm (*1)
- 6 Bandă de îmbinare din fibră de sticlă
- 7 Ipsos de îmbinare NIDA Profesional
- 8 Șurub autofiletant 212xL
- 9 Bridă reglabilă
- 10 Fixare mecanică 1 buc/prindere
- 11 Șurub autoperforant 4.2x13 FLAT HEAD 2x2 buc/prindere
- 12 Vată minerală 5 cm (opțional) (*3)
- 13 Finisaj de suprafață Q2-Q4 cu produse Adera
- 14 Suport rigid (beton armat, zidărie de cărămidă, bca, structură metalică, lemn)
- 15 Adeziv NIDA Boardfix

Denumire produs	UM	Cantități		
		CD60@60 cm	CD60@40 cm	CD60@30 cm
Placă de gips-carton SINIAT (*2)	m ²	1,00	1,00	1,00
Profil ghidaj NIDA Metal UD30	H≤3m 3m<H≤12m	0,70	0,70	0,70
Profil montant NIDA Metal CD60	ml	0,30	0,30	0,30
Bandă de etanșare monoadezivă	H≤3m 3m<H≤12m	1,90	2,70	3,60
Fixare mecanică (*1)	H≤3m 3m<H≤12m	1,10	1,10	1,10
Bandă de îmbinare din fibră de sticlă	H≤3m 3m<H≤12m	0,70	0,70	0,70
Ipsos de îmbinare NIDA Profesional	Kg	2,20	2,20	2,20
Șurub autofiletant 212xL1 @30 cm	buc	1,80	1,80	1,80
Bridă reglabilă	H≤3m 3m<H≤12m	0,30	0,30	0,30
Vată minerală 5 cm, opțional (*3)	m ²	10,00	14,00	17,00
Adeziv NIDA Boardfix	Kg	2,00	2,80	3,60
Șurub autoperforant 4,2x13 FlatHead	buc	1,80	2,40	3,10
Racord îmbinare CD60	H>3m	1,00	1,00	1,00
		0,10	0,10	0,10
		9,00	13,00	16,00
		0,50	0,60	0,80

CLASIFICAREA PLĂCILOR SINIAT ÎN FUNCȚIE DE DOMENIUL DE UTILIZARE				
Domeniu de utilizare	Tip placă NIDA			
	Standard	Hydro	Acustic	LaDura
Utilizare în medii fără expunere la umiditate*	*****	*****	*****	*****
Utilizare în medii expuse la umiditate accidentală**	-	*****	-	*****
Utilizare în medii expuse la umiditate intermitentă***	-	***	-	*****
Utilizare în sisteme cu rezistență la foc	*	*	*	*****
Rezistență mecanică	**	**	**	*****
Utilizare în sisteme cu izolare acustică	*	*	*****	*****
Uz intern	*****	*****	*****	*****
Uz extern	-	-	-	-
Utilizare în sistem antiefracție	-	-	-	****
Posibilitate suspendare obiecte grele	*	*	**	*****

Cod Sistem Siniat	H max [m] (*1)	Profil NIDA Metal	Interax fixări [mm]	Tip placă (*2)	Grosime totală sistem [mm]	Izolare acustică Rw[dB]		Greutate sistem [kg/m ²]
						Fără vată minerală	Cu vată minerală (*3)	
T42.5	Fără restricții*	CD60@600mm	1250	1 x NIDA Standard 12.5	42.5	24	25	10,50
		CD60@400mm						11,00
		CD60@600mm		1 x NIDA Hydro 12.5		26	27	11,20
		CD60@400mm						11,70
		CD60@600mm		1 x NIDA Acustic 12.5		27	29	14,20
		CD60@400mm						14,70
		CD60@600mm		1 x LaDura 12.5		29	31	15,80
		CD60@400mm						16,30

Note

Pentru detaliile de execuție ale placărilor NIDA System T.CD pe structura NIDA Metal CD/UD, cu fixări intermediare, vizualizați pagina 144.

Pentru ghidul de instalare al sistemelor de placări, vizualizați pagina 250.

Pentru ghidul de selectare al profilelor NIDA Metal, vizualizați pagina 258.

Pentru ghidul de selectare al șuruburilor în funcție de tipul și numărul plăcilor de gips-carton Siniat, vizualizați pagina 256.

Pentru sistemele cu rezistență la foc se vor prevedea trape cu rezistență la foc Siniat.

*Pentru înălțimi mai mari de 12 m, vă rugăm să contactați Departamentul Tehnic Siniat.

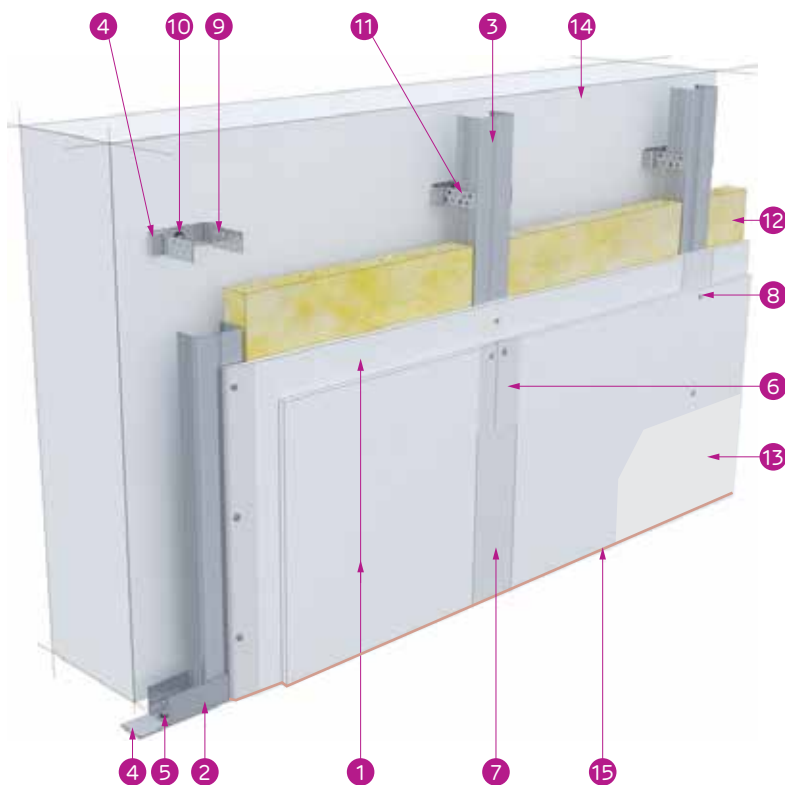
Placări NIDA System T.CD pe structură NIDA Metal CD/UD, cu fixări intermediare - dublu placcate

Ideal pentru protecția la foc a elementelor de construcții din ambele sensuri. Permite instalarea pe înălțimi mari având greutate redusă în comparație cu elementele masive de construcții. Preia abaterile de planeitate a elementelor masive de compartimentare și contribuie la obținerea unor suprafețe plane de finisaj

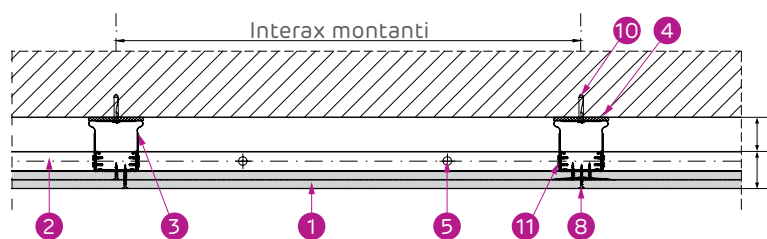
 Izolare acustică
 $R_w \leq 37\text{dB}$

 Înălțime maximă
Fără restricții*

 Greutate sistem
18.2-30 kg/m²



- 1 Placă de gips-carton Siniat (*2)
- 2 Profil de ghidaj NIDA Metal UD30
- 3 Profil montant NIDA Metal CD60
- 4 Bandă de etanșare monoadezivă
- 5 Fixare mecanică la pas de 50 cm (*1)
- 6 Bandă de îmbinare din fibră de sticlă
- 7 Ipsos de îmbinare NIDA Profesional
- 8 Șurub autofiletant 212xL
- 9 Bridă reglabilă
- 10 Fixare mecanică 1 buc/prindere
- 11 Șurub autopercutant 4.2x13 FLAT HEAD 2x2 buc/prindere
- 12 Vată minerală 5 cm (opțional) (*3)
- 13 Finisaj de suprafață Q2-Q4 cu produse Adera
- 14 Suport rigid (beton armat, zidărie de cărămidă, bca, structură metalică, lemn)
- 15 Adeziv NIDA Boardfix



Spațiu disponibil pentru
instalații 20...90 mm
Grosime sistem

Denumire produs	UM	Cantități		
		CD60@60 cm	CD60@40 cm	CD60@30 cm
Placă de gips-carton SINIAT (*2)	m ²	2,00	2,00	2,00
Profil ghidaj NIDA Metal UD30	ml	H≤3m	0,70	0,70
		3m<H≤12m	0,30	0,30
Profil montant NIDA Metal CD60	ml	H≤3m	1,90	2,70
		3m<H≤12m	2,70	3,60
Bandă de etanșare monoadezivă	ml	H≤3m	1,10	1,10
		3m<H≤12m	0,70	0,70
Fixare mecanică (*1)	buc	H≤3m	3,60	4,40
		3m<H≤12m	2,30	3,00
Bandă de îmbinare din fibră de sticlă	ml	H≤3m	2,20	2,20
		3m<H≤12m	1,80	1,80
Ipsos de îmbinare NIDA Profesional	Kg	0,60	0,60	0,60
Șurub autofiletant 212xL1 @60 cm	buc	7,00	9,00	11,00
Șurub autofiletant 212xL2 @30 cm	buc	10,00	14,00	17,00
Bridă reglabilă	buc	H≤3m	2,00	2,80
		3m<H≤12m	1,80	2,40
Vată minerală 5 cm, opțional (*3)	m ²	1,00	1,00	1,00
Adeziv NIDA Boardfix	Kg	0,10	0,10	0,10
Șurub autopercutant 4,2x13 FlatHead	buc	9,00	13,00	16,00
Racord îmbinare CD60	ml	0,50	0,60	0,80

CLASIFICAREA PLĂCILOR SINIAT ÎN FUNCȚIE DE DOMENIUL DE UTILIZARE				
Domeniu de utilizare	Tip placă NIDA			
	Standard	Hydro	Acustic	LaDura
Utilizare în medii fără expunere la umiditate*	*****	*****	*****	*****
Utilizare în medii expuse la umiditate accidentală**	-	*****	-	*****
Utilizare în medii expuse la umiditate intermitentă***	-	***	-	*****
Utilizare în sisteme cu rezistență la foc	*	*	*	*****
Rezistență mecanică	**	**	**	*****
Utilizare în sisteme cu izolare acustică	*	*	*****	*****
Uz intern	*****	*****	*****	*****
Uz extern	-	-	-	-
Utilizare în sistem antiefracție	-	-	-	****
Posibilitate suspendare obiecte grele	*	*	**	*****

Cod sistem	H max [m] (*1)	Profil NIDA Metal	Interax fixări [mm]	Tip placă (*2)	Grosime totală sistem [mm]	Izolare acustică Rw[dB]		Greutate sistem [kg/m ²]
						Fără vată minerală	Cu vată minerală (*3)	
T55	Fără restricții*	CD60@600mm	1250	2 x NIDA Standard 12.5	42.5	30	31	18,20
		CD60@400mm						18,60
		CD60@600mm		1 x NIDA Standard 12.5 + 1 x NIDA Hydro 12.5		30	32	18,90
		CD60@400mm						19,30
		CD60@600mm		2 x NIDA Hydro 12.5		32	33	19,60
		CD60@400mm						20,00
		CD60@600mm		2 x NIDA Acustic 12.5		33	35	25,60
		CD60@400mm						26,00
		CD60@600mm		2 x LaDura 12.5		35	37	29,60
		CD60@400mm						30,00

Note

Pentru detaliile de execuție ale placărilor NIDA System T.CD pe structura NIDA Metal CD/UD, cu fixări intermediare, vizualizați pagina 148.

Pentru ghidul de instalare al sistemelor de placări, vizualizați pagina 250.

Pentru ghidul de selectare al profilelor NIDA Metal, vizualizați pagina 258.

Pentru ghidul de selectare al șuruburilor în funcție de tipul și numărul plăcilor de gips-carton Siniat, vizualizați pagina 256.

Pentru sistemele cu rezistență la foc se vor prevedea trape cu rezistență la foc Siniat.

*Pentru înălțimi mai mari de 12 m, vă rugăm să contactați Departamentul Tehnic Siniat.

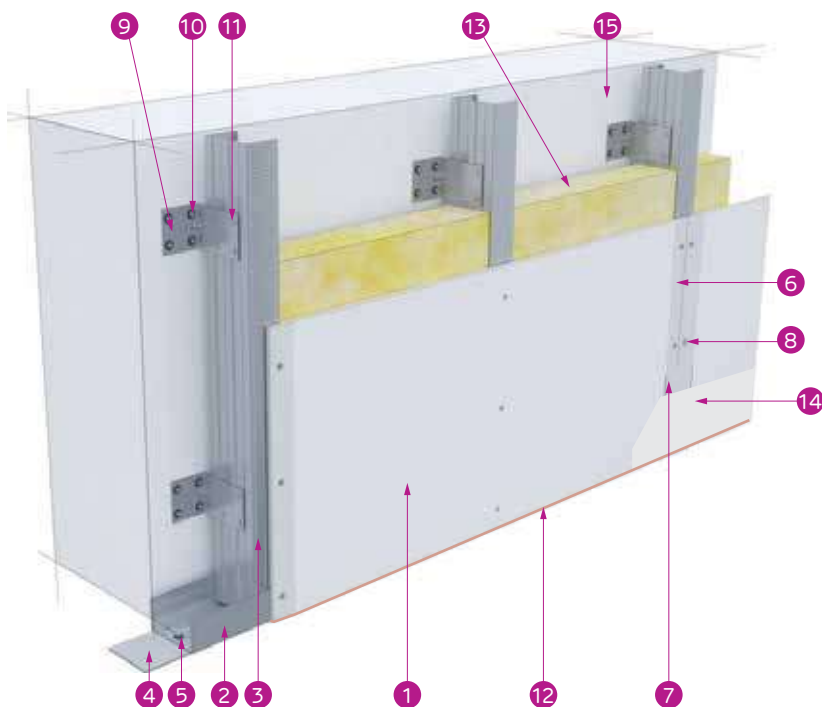
Placări NIDA System T.CW.F pe structură NIDA Metal CW/UW, cu fixări intermediare - simplu placate

Ideal pentru finisarea elementelor de construcție existente. Permite mascarea facilă a diferitelor tipuri de instalații într-un timp de execuție redus în comparație cu finisajele umede și preia abaterile de planeitate a elementelor masive.

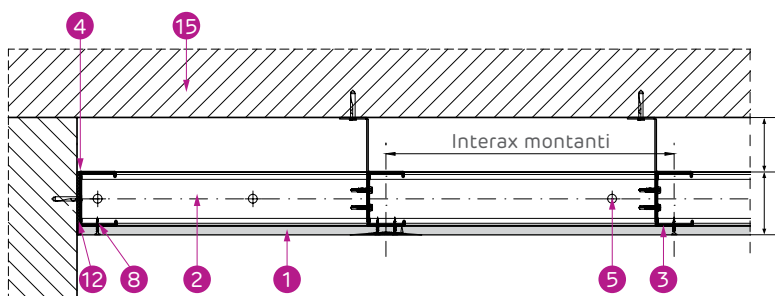
 Izolare acustică
Rw ≤ 31 dB

 Înălțime maximă
12 m

 Greutate sistem
10.8-18.3 kg/m²



- 1 Placă de gips-carton Siniat (*2)
- 2 Profil de ghidaj NIDA Metal UW
- 3 Profil montant NIDA Metal CW
- 4 Bandă de etanșare monoadezivă
- 5 Fixare mecanică la pas de 50 cm (*1)
- 6 Bandă de îmbinare din fibră de sticlă
- 7 Ipsos de îmbinare NIDA Profesional
- 8 Șurub autofiletant 212xL
- 9 Vinclu metalic 200x40x40x2 mm
- 10 Fixare mecanică. 1 buc/prindere (*1)
- 11 Șurub autopercutant 5.5x25
2 buc/prindere
- 12 Adeziv NIDA Boardfix
- 13 Wată minerală 5 cm (opțional) (*3)
- 14 Finisaj de suprafață Q2-Q4 cu produse Adera
- 15 Suport rigid (beton armat, zidărie de cărămidă, bca, structură metalică, lemn)



Spațiu disponibil pentru instalații
10...150 mm
Grosime sistem



Sistemul poate fi instalat și cu montați dublați

Denumire produs	UM	Cantități					
		CW @ 60 cm	CW @ 40 cm	CW @ 30 cm	CW-H @ 60 cm	CW-H @ 40 cm	CW-H @ 30 cm
Placă gips-carton Siniat (*2)	m ²	1,00					
Vată minerală 5 cm, opțional (*3)	m ²	0 / 1 / 2					
Profil montant NIDA Metal CW	ml	1,90	2,70	3,60	3,40	5,00	6,70
Profil ghidaj NIDA Metal UW	ml	0,20					
Profil ghidaj superior NIDA Metal UW	ml	0,20					
Profil UW jontare NIDA Metal CW (4.0 m < H.inst ≤ 8 m)	ml	0,20	0,30	0,40	0,40	0,60	0,80
Profil UW jontare NIDA Metal CW (H.inst > 8.0 m)	ml	0,30	0,40	0,60	0,60	0,80	1,10
Șurub autofiletant 212xL1	buc	10,00	13,00	16,00	10,00	13,00	16,00
Vinclu metalic 200x40x40x2	buc	0,80	1,20	1,60	0,80	1,20	1,60
Șurub autopercutant 5.5x25, 2 buc/ prindere	buc	2,00	3,00	4,00	2,00	3,00	4,00
Șurub autopercutant 4.2x13 FLATHEAD	buc	4,00	5,00	7,00	11,00	16,00	21,00
Diblu metalic Siniat 6x40 (*1)	buc	1,00					
Fixare mecanică (*1) a ghidajelor superioare	buc	1,00					
Fixare mecanică (*1) a vinclurilor metalice de structura suport	buc	1,00	2,00	2,00	1,00	2,00	2,00
Bandă de etanșare monoadezivă	ml	0,80					
Bandă de îmbinare din fibră de sticlă	ml	1,80					
Ipsos de îmbinare NIDA Profesional	kg	0,30					
Adeziv NIDA Boardfix	kg	0,10					

CLASIFICAREA PLĂCILOR SINIAT ÎN FUNCȚIE DE DOMENIUL DE UTILIZARE				
Domeniu de utilizare	Tip placă NIDA			
	Standard	Hydro	Acustic	LaDura
Utilizare în medii fără expunere la umiditate*	*****	*****	*****	*****
Utilizare în medii expuse la umiditate accidentală**	-	*****	-	*****
Utilizare în medii expuse la umiditate intermitentă***	-	***	-	*****
Utilizare în sisteme cu rezistență la foc	*	*	*	*****
Rezistență mecanică	**	**	**	*****
Utilizare în sisteme cu izolare acustică	*	*	*****	*****
Uz intern	*****	*****	*****	*****
Uz extern	-	-	-	-
Utilizare în sistem antifracție	-	-	-	*****
Posibilitate suspendare obiecte grele	*	*	**	*****

Cod sistem	H max [m] (*1)	Profil NIDA Metal	Interax fixări [mm]	Tip placă (*2)	Grosime totală sistem [mm]	Izolare acustică Rw[dB]		Greutate sistem [kg/m ²]		
						Fără vată minerală	Cu vată minerală (*3)			
T1.CW.F 62,5	10,00	CW50 @ 600 mm	2500	1x NIDA Standard 12.5	10.8	24	25	10,80		
	12,00	CW50-H @ 600 mm			11.9	24	25	11,90		
T1.CW.F 87,5	10,00	CW75 @ 600 mm			11.1	24	26	11,10		
	12,00	CW75-H @ 600 mm			12.5	24	26	12,50		
T1.CW.F 112,5	10,00	CW100 @ 600 mm			11.5	24	26	11,50		
	12,00	CW100-H @ 600 mm			13.0	24	26	13,00		
T1.CW.F 62,5	10,00	CW50 @ 600 mm			2500	1x NIDA Hydro 12.5	11.5	26	27	11,50
	12,00	CW50-H @ 600 mm					12.6	26	27	12,60
T1.CW.F 87,5	10,00	CW75 @ 600 mm					11.8	26	27	11,80
	12,00	CW75-H @ 600 mm					13.2	26	27	13,20
T1.CW.F 112,5	10,00	CW100 @ 600 mm	12.2	26			27	12,20		
	12,00	CW100-H @ 600 mm	13.7	26			27	13,70		
T1.CW.F 62,5	10,00	CW50 @ 600 mm	2500	1x NIDA Acustic 12.5			14.5	27	29	14,50
	12,00	CW50-H @ 600 mm					15.6	27	29	15,60
T1.CW.F 87,5	10,00	CW75 @ 600 mm					14.8	28	29	14,80
	12,00	CW75-H @ 600 mm					16.2	28	29	16,20
T1.CW.F 112,5	10,00	CW100 @ 600 mm			15.2	28	30	15,20		
	12,00	CW100-H @ 600 mm			16.7	28	30	16,70		
T1.CW.F 62,5	10,00	CW50 @ 600 mm			2500	1x LaDura 12.5	16.1	29	31	16,10
	12,00	CW50-H @ 600 mm					17.2	29	31	17,20
T1.CW.F 87,5	10,00	CW75 @ 600 mm					16.4	29	31	16,40
	12,00	CW75-H @ 600 mm					17.8	29	31	17,80
T1.CW.F 112,5	10,00	CW100 @ 600 mm	16.8	29			31	16,80		
	12,00	CW100-H @ 600 mm	18.3	29			31	18,30		

Note

Pentru detaliile de execuție ale placărilor NIDA System T.CW.F pe structura NIDA Metal CW/UW, cu fixări intermediare, vizualizați pagina 164.

Pentru ghidul de instalare al sistemelor de placări, vizualizați pagina 250.

Pentru ghidul de selectare al profilelor NIDA Metal, vizualizați pagina 258.

Pentru ghidul de selectare al șuruburilor în funcție de tipul și numărul plăcilor de gips-carton Siniat, vizualizați pagina 256.


Pentru sistemele cu rezistență la foc se vor prevedea trape cu rezistență la foc Siniat.

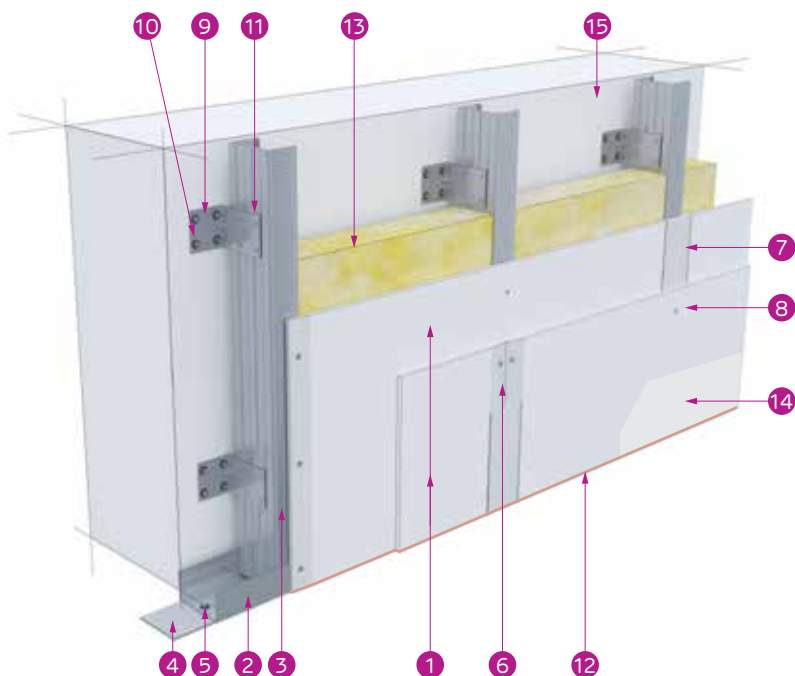
Placări NIDA System T.CW.F pe structură NIDA Metal CW/UW, cu fixări intermediare - dublu placate

Ideal pentru protecția la foc a elementelor de construcții din ambele sensuri. Permite mascarea facilă a diferitelor tipuri de instalații într-un timp de execuție redus în comparație cu finisajele umede și preia abaterile de planeitate a elementelor masive, având greutate redusă în comparație cu elementele masive de construcție

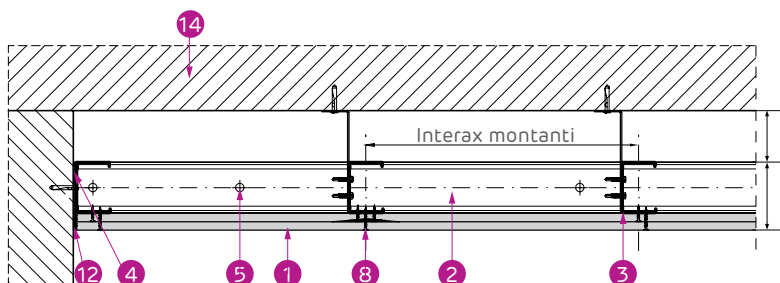
 Izolare acustică
Rw ≤ 37 dB

 Înălțime maximă
12 m

 Greutate sistem
18.4 - 31.2 kg/m²



- 1 Placă de gips-carton Siniat (*2)
- 2 Profil de ghidaj NIDA Metal UW
- 3 Profil montant NIDA Metal CW
- 4 Bandă de etanșare monoadezivă
- 5 Fixare mecanică la pas de 50 cm (*1)
- 6 Bandă de îmbinare din fibră de sticlă
- 7 Ipsos de îmbinare NIDA Profesional
- 8 Șurub autofiletant 212xL
- 9 Vinclu metalic 200x40x40x2 mm
- 10 Fixare mecanică. 1 buc/prindere (*1)
- 11 Șurub autoperforant 5.5x25
2 buc/prindere
- 12 Adeziv NIDA Boardfix
- 13 Wată minerală 5 cm (opțional) (*3)
- 14 Finisaj de suprafață Q2-Q4 cu produse Adera
- 15 Suport rigid (beton armat, zidărie de cărămidă, bca, structură metalică, lemn)



Spațiu disponibil pentru instalații
10...150 mm
Grosime sistem



Sistemul poate fi instalat și cu montați dublați

Denumire produs	UM	Cantități					
		CW @ 60 cm	CW @ 40 cm	CW @ 30 cm	CW-H @ 60 cm	CW-H @ 40 cm	CW-H @ 30 cm
Placă gips-carton Siniat (*2)	m ²	2,00					
Vată minerală 5 cm, opțional (*3)	m ²	0 / 1 / 2					
Profil montant NIDA Metal CW	ml	1,90	2,70	3,60	3,40	5,00	6,70
Profil ghidaj NIDA Metal UW	ml	0,20					
Profil ghidaj superior NIDA Metal UW	ml	0,20					
Profil UW jontare NIDA Metal CW (4.0 m < H.inst ≤ 8 m)	ml	0,20	0,30	0,40	0,40	0,60	0,80
Profil UW jontare NIDA Metal CW (H.inst > 8.0 m)	ml	0,30	0,40	0,60	0,60	0,80	1,10
Șurub autofiletant 212xL1	buc	6,00	8,00	10,00	6,00	8,00	10,00
Șurub autofiletant 212xL2	buc	10,00	13,00	16,00	10,00	13,00	16,00
Vinclu metalic 200x40x40x2	buc	0,80	1,20	1,60	0,80	1,20	1,60
Șurub autoperforant 5.5x25, 2 buc/prindere	buc	2,00	3,00	4,00	2,00	3,00	4,00
Șurub autoperforant 4.2x13 FLATHEAD	buc	4,00	5,00	7,00	11,00	16,00	21,00
Diblu metalic Siniat 6x40 (*1)	buc	1,00					
Fixare mecanică (*1) a ghidajelor superioare	buc	1,00					
Fixare mecanică (*1) a vinclurilor metalice de structura suport	buc	1,00	2,00	2,00	1,00	2,00	2,00
Bandă de etanșare monoadezivă	ml	0,80					
Bandă de îmbinare din fibră de sticlă	ml	1,80					
Ipsos de îmbinare NIDA Profesional	kg	0,60					
Adeziv NIDA Boardfix	kg	0,10					

CLASIFICAREA PLĂCILOR SINIAT ÎN FUNCȚIE DE DOMENIUL DE UTILIZARE

Domeniu de utilizare	Tip placă NIDA			
	Standard	Hydro	Acustic	LaDura
Utilizare în medii fără expunere la umiditate*	★★★★★	★★★★★	★★★★★	★★★★★
Utilizare în medii expuse la umiditate accidentală**	-	★★★★★	-	★★★★★
Utilizare în medii expuse la umiditate intermitentă***	-	★★★	-	★★★★★
Utilizare în sisteme cu rezistență la foc	★	★	★	★★★★★
Rezistență mecanică	★★	★★	★★	★★★★★
Utilizare în sisteme cu izolare acustică	★	★	★★★★★	★★★★★
Uz intern	★★★★★	★★★★★	★★★★★	★★★★★
Uz extern	-	-	-	-
Utilizare în sistem antiefracție	-	-	-	★★★★
Posibilitate suspendare obiecte grele	★	★	★★	★★★★★

Cod Sistem Siniat	H max [m] (*1)	Profil NIDA Metal	Interax fixări [mm]	Tip placă (*2)	Grosime totală sistem [mm]	Izolare acustică Rw[dB]		Greutate sistem [kg/m ²]		
						Fără vată minerală	Cu vată minerală (*3)			
T2.CW.F 75	10,00	CW50 @ 600 mm	1250	2xNIDA Standard 12.5	75	30	31	18,40		
	12,00	CW50-H @ 600 mm				30	31	19,60		
T2.CW.F 100	10,00	CW75 @ 600 mm			100	30	32	18,80		
	12,00	CW75-H @ 600 mm				30	32	20,10		
T2.CW.F 125	10,00	CW100 @ 600 mm			125	30	32	19,10		
	12,00	CW100-H @ 600 mm				30	32	20,60		
T2.CW.F 75	10,00	CW50 @ 600 mm			1250	1xNIDA Standard 12.5 + 1xNIDA Hydro 12.5	75	30	32	19,10
	12,00	CW50-H @ 600 mm						30	32	20,30
T2.CW.F 100	10,00	CW75 @ 600 mm					100	31	32	19,50
	12,00	CW75-H @ 600 mm						31	32	20,80
T2.CW.F 125	10,00	CW100 @ 600 mm					125	31	32	19,80
	12,00	CW100-H @ 600 mm						31	32	21,30
T2.CW.F 75	10,00	CW50 @ 600 mm	1250	2xNIDA Hydro 12.5			75	32	33	19,80
	12,00	CW50-H @ 600 mm						32	33	21,00
T2.CW.F 100	10,00	CW75 @ 600 mm					100	32	33	20,20
	12,00	CW75-H @ 600 mm						32	33	21,50
T2.CW.F 125	10,00	CW100 @ 600 mm					125	32	33	20,50
	12,00	CW100-H @ 600 mm						32	33	22,00
T2.CW.F 75	10,00	CW50 @ 600 mm			1250	2xNIDA Acustic 12.5	75	33	35	25,80
	12,00	CW50-H @ 600 mm						33	35	27,00
T2.CW.F 100	10,00	CW75 @ 600 mm					100	34	35	26,20
	12,00	CW75-H @ 600 mm						34	35	27,50
T2.CW.F 125	10,00	CW100 @ 600 mm					125	34	36	26,50
	12,00	CW100-H @ 600 mm						34	36	28,00
T2.CW.F 75	10,00	CW50 @ 600 mm	1250	2xNIDA LaDura 12.5			75	35	37	29,00
	12,00	CW50-H @ 600 mm						35	37	30,20
T2.CW.F 100	10,00	CW75 @ 600 mm					100	35	37	29,40
	12,00	CW75-H @ 600 mm						35	37	30,70
T2.CW.F 125	10,00	CW100 @ 600 mm					125	35	37	29,70
	12,00	CW100-H @ 600 mm						35	37	31,20

Note

Pentru detaliile de execuție ale placărilor NIDA System T.CW.F pe structura NIDA Metal CW/UW, cu fixări intermediare, vizualizați pagina 170.

Pentru ghidul de instalare al sistemelor de placări, vizualizați pagina 250.

Pentru ghidul de selectare al profilelor NIDA Metal, vizualizați pagina 258.

Pentru ghidul de selectare al șuruburilor în funcție de tipul și numărul plăcilor de gips-carton Siniat, vizualizați pagina 256.

Pentru sistemele cu rezistență la foc se vor prevedea trape cu rezistență la foc Siniat.

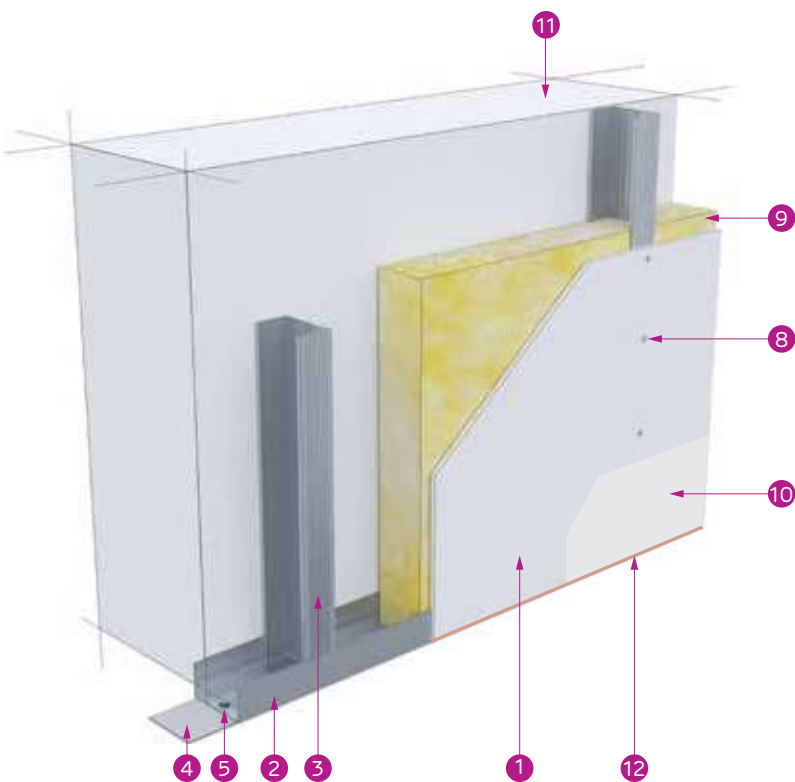
Shaft-walls NIDA System SH.CW.I pe structură suport independentă NIDA Metal CW/UW - simplu placați

Ideal pentru protecția la foc din ambele sensuri a spațiilor tehnice (casă lift, ghene instalații) dar și a elementelor de construcție existente fără a interveni asupra acestora având greutate redusă în comparație cu elementele masive de construcție.

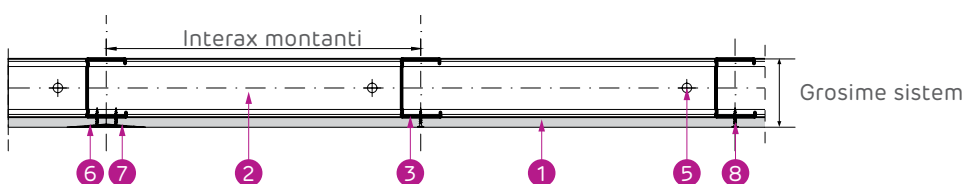
 Izolare acustică
Rw ≤ 31 dB

 Înălțime maximă
6.5 m

 Greutate sistem
10.8 - 23.8 kg/m²



- 1 Placă de gips-carton Siniat (*2)
- 2 Profil de ghidaj NIDA Metal UW
- 3 Profil montant NIDA Metal CW
- 4 Bandă de etanșare monoadezivă
- 5 Fixare mecanică la pas de 50 cm (*1)
- 6 Bandă de îmbinare din fibră de sticlă
- 7 Ipsos de îmbinare NIDA Profesional
- 8 Șurub autofiletant 212xL
- 9 Vată minerală 5 cm (opțional) (*3)
- 10 Finisaj de suprafață Q2-Q4 cu produse Adera
- 11 Suport rigid (beton armat, zidărie de cărămidă, bca, structură metalică, lemn)
- 12 Adeziv NIDA Boardfix



Denumire produs	UM	Cantități					
		CW @ 60 cm	CW @ 40 cm	CW @ 30 cm	CW-H @ 60 cm	CW-H @ 40 cm	CW-H @ 30 cm
Placă gips-carton Siniat (*2)	m ²	1,00					
Vată minerală 5 cm, opțional (*3)	m ²	0 / 1 / 2					
Profil montant NIDA Metal CW	ml	1,90	2,70	3,60	3,40	5,00	6,70
Profil ghidaj NIDA Metal UW	ml	0,20					
Profil UW50 jontare NIDA Metal CW50 H≥4.00 m	ml	0,30	0,40	0,60	0,50	0,80	1,00
Profil UW75 jontare NIDA Metal CW75 H≥4.00 m	ml	0,45	0,60	0,90	0,75	1,20	1,50
Profil UW100 jontare NIDA Metal CW100 H≥4.00 m	ml	0,60	0,80	1,20	1,00	1,60	2,00
Profil ghidaj superior NIDA Metal UW	ml	0,20					
Șurub autofiletant 212xL1	buc	10,00	13,00	16,00	10,00	13,00	16,00
Șurub autopercutant 4.2x13 FLATHEAD	buc	4,00	5,00	7,00	11,00	16,00	21,00
Fixare mecanică (*1) a ghidajelor superioare	buc	1,00					
Diblu metalic Siniat 6x40 (*1)	buc	1,00					
Bandă etanșare monoadezivă	ml	0,80					
Bandă de îmbinare din fibră de sticlă	ml	1,80					
Ipsos de îmbinare NIDA Profesional	kg	0,30					
Adeziv NIDA Boardfix	kg	0,10					

CLASIFICAREA PLĂCILOR SINIAT ÎN FUNCȚIE DE DOMENIUL DE UTILIZARE

Domeniu de utilizare	Tip placă NIDA			
	Standard	Hydro	Acustic	LaDura
Utilizare în medii fără expunere la umiditate*	★★★★★	★★★★★	★★★★★	★★★★★
Utilizare în medii expuse la umiditate accidentală**	-	★★★★★	-	★★★★★
Utilizare în medii expuse la umiditate intermitentă***	-	★★★	-	★★★★★
Utilizare în sisteme cu rezistență la foc	★	★	★	★★★★★
Rezistență mecanică	★★	★★	★★	★★★★★
Utilizare în sisteme cu izolare acustică	★	★	★★★★★	★★★★★
Uz intern	★★★★★	★★★★★	★★★★★	★★★★★
Uz extern	-	-	-	-
Utilizare în sistem antifracție	-	-	-	★★★★
Posibilitate suspendare obiecte grele	★	★	★★	★★★★★

Cod Sistem Siniat	H max [m] (*1)	Profil NIDA Metal	Tip placă (*2)	Grosime totală sistem [mm]	Izolare acustică Rw[dB]		Greutate sistem [kg/m ²]
					Fără vată minerală	Cu vată minerală (*3)	
SH1.CW.I 62.5	3,20	CW50 @ 600 mm	1xNIDA Standard 12.5	62.5	24	25	10,80
	3,47	CW50 @ 400 mm					11,40
	3,75	CW50 @ 300 mm					12,40
	4,00	CW50-H @ 600 mm					12,10
	4,17	CW50-H @ 400 mm					13,50
	4,79	CW50-H @ 300 mm					15,20
SH1.CW.I 87.5	3,89	CW75 @ 600 mm	1xNIDA Standard 12.5	87.5	24	26	11,20
	4,35	CW75 @ 400 mm					12,10
	4,72	CW75 @ 300 mm					13,30
	5,21	CW75-H @ 600 mm					13,00
	5,72	CW75-H @ 400 mm					14,80
	6,22	CW75-H @ 300 mm					16,80
SH1.CW.I 112.5	4,62	CW100 @ 600 mm	1xNIDA Standard 12.5	112.5	24	26	11,70
	5,15	CW100 @ 400 mm					12,80
	5,68	CW100 @ 300 mm					14,30
	6,42	CW100-H @ 600 mm					13,90
	6,50	CW100-H @ 400 mm					16,00
	6,50	CW100-H @ 300 mm					18,50
SH1.CW.I 62.5	3,20	CW50 @ 600 mm	1xNIDA Hydro 12.5	62.5	29	31	16,10
	3,47	CW50 @ 400 mm					16,70
	3,75	CW50 @ 300 mm					17,70
	4,00	CW50-H @ 600 mm					17,40
	4,17	CW50-H @ 400 mm					18,80
	4,79	CW50-H @ 300 mm					20,50

Cod Sistem Siniat	H max [m] (*1)	Profil NIDA Metal	Tip placă (*2)	Grosime totală sistem [mm]	Izolare acustică Rw[dB]		Greutate sistem [kg/m ²]
					Fără vată minerală	Cu vată minerală (*3)	
SH1.CW.I 87.5	3,89	CW75 @ 600 mm	1xNIDA Hydro 12.5	87.5	29	31	16,50
	4,35	CW75 @ 400 mm					17,40
	4,72	CW75 @ 300 mm					18,60
	5,21	CW75-H @ 600 mm					18,30
	5,72	CW75-H @ 400 mm					20,10
	6,22	CW75-H @ 300 mm					22,10
SH1.CW.I 112.5	4,62	CW100 @ 600 mm	1xNIDA Hydro 12.5	112.5	29	31	17,00
	5,15	CW100 @ 400 mm					18,10
	5,68	CW100 @ 300 mm					19,60
	6,42	CW100-H @ 600 mm					19,20
	6,50	CW100-H @ 400 mm					21,30
	6,50	CW100-H @ 300 mm					23,80
SH1.CW.I 62.5	3,20	CW50 @ 600 mm	1xNIDA Acustic 12.5	62.5	27	29	14,50
	3,47	CW50 @ 400 mm					15,10
	3,75	CW50 @ 300 mm					16,10
	4,00	CW50-H @ 600 mm					15,80
	4,17	CW50-H @ 400 mm					17,20
	4,79	CW50-H @ 300 mm					18,90
SH1.CW.I 87.5	3,89	CW75 @ 600 mm	1xNIDA Acustic 12.5	87.5	28	29	14,90
	4,35	CW75 @ 400 mm					15,80
	4,72	CW75 @ 300 mm					17,00
	5,21	CW75-H @ 600 mm					16,70
	5,72	CW75-H @ 400 mm					18,50
	6,22	CW75-H @ 300 mm					20,50
SH1.CW.I 112.5	4,62	CW100 @ 600 mm	1xNIDA Acustic 12.5	112.5	28	30	15,40
	5,15	CW100 @ 400 mm					16,50
	5,68	CW100 @ 300 mm					18,00
	6,42	CW100-H @ 600 mm					17,60
	6,50	CW100-H @ 400 mm					19,70
	6,50	CW100-H @ 300 mm					22,20
SH1.CW.I 62.5	3,20	CW50 @ 600 mm	1xLaDura 12.5	62.5	29	31	16,10
	3,47	CW50 @ 400 mm					16,70
	3,75	CW50 @ 300 mm					17,70
	4,00	CW50-H @ 600 mm					17,40
	4,17	CW50-H @ 400 mm					18,80
	4,79	CW50-H @ 300 mm					20,50
SH1.CW.I 87.5	3,89	CW75 @ 600 mm	1xLaDura 12.5	87.5	29	31	16,50
	4,35	CW75 @ 400 mm					17,40
	4,72	CW75 @ 300 mm					18,60
	5,21	CW75-H @ 600 mm					18,00
	5,72	CW75-H @ 400 mm					20,10
	6,22	CW75-H @ 300 mm					22,10
SH1.CW.I 112.5	4,62	CW100 @ 600 mm	1xLaDura 12.5	112.5	29	31	17,00
	5,15	CW100 @ 400 mm					18,10
	5,68	CW100 @ 300 mm					19,60
	6,42	CW100-H @ 600 mm					19,20
	6,50	CW100-H @ 400 mm					21,30
	6,50	CW100-H @ 300 mm					23,80

Note

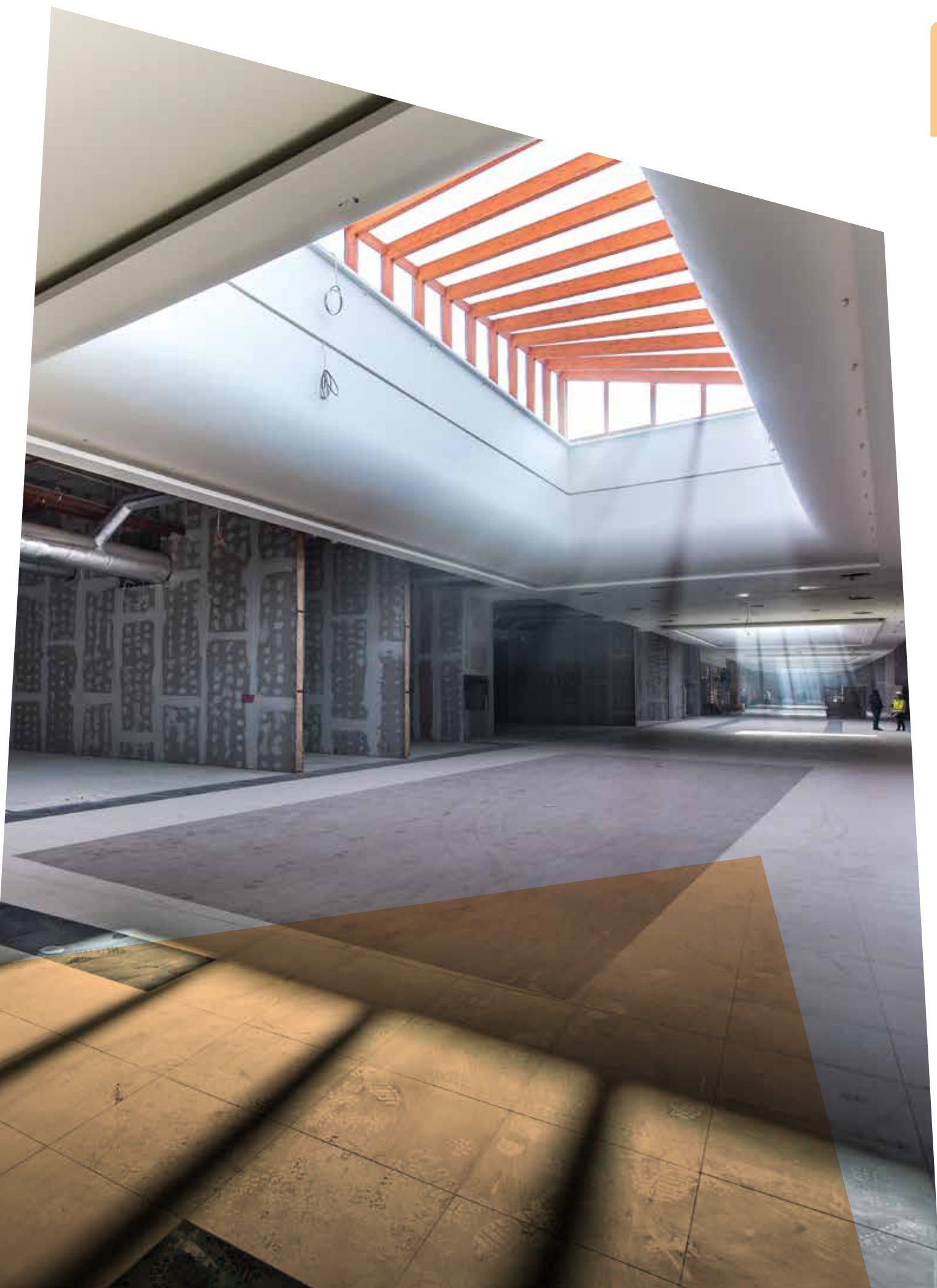
Pentru detaliile de execuție ale shaft-walls NIDA System SH.CW.I pe structura suport independentă NIDA Metal CW/UW, vizualizați pagina 188.

Pentru ghidul de instalare al sistemelor de placări, vizualizați pagina 250.

Pentru ghidul de selectare al profilelor NIDA Metal, vizualizați pagina 258.

Pentru ghidul de selectare al șuruburilor în funcție de tipul și numărul plăcilor de gips-carton Siniat, vizualizați pagina 256.

Pentru sistemele cu rezistență la foc se vor prevedea trape cu rezistență la foc Siniat.



Shaft-walls NIDA System SH.CW.I pe structură suport independentă NIDA Metal CW/UW - dublu plăcați

Ideal pentru protecția la foc din ambele sensuri a spațiilor tehnice (casă lift, ghenă instalații) dar și a elementelor de construcție existente fără a interveni asupra acestora având greutate redusă în comparație cu elementele masive de construcție.



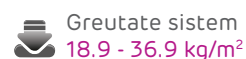
Sens protecție foc
Fără protecție



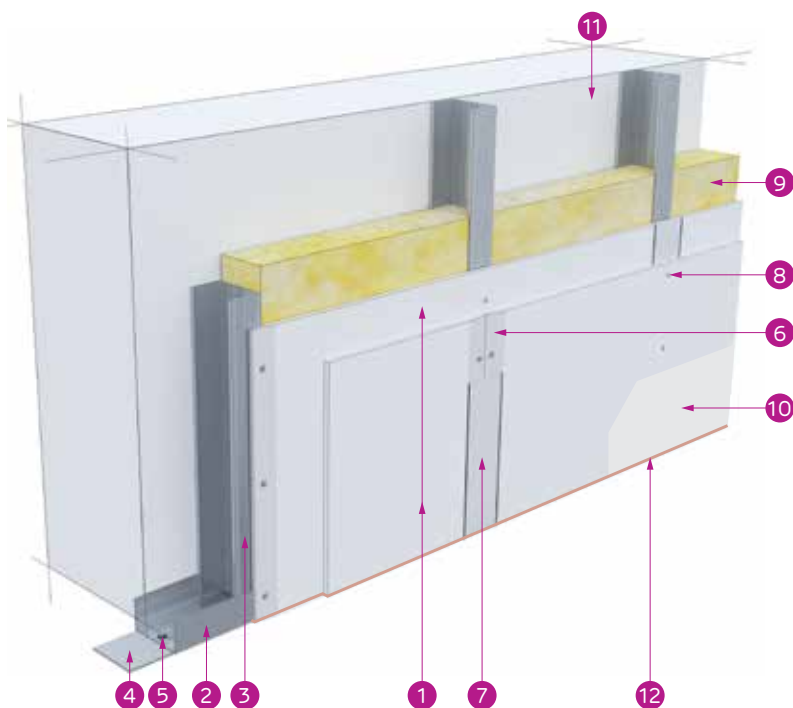
Izolare acustică
 $R_w \leq 37$ dB



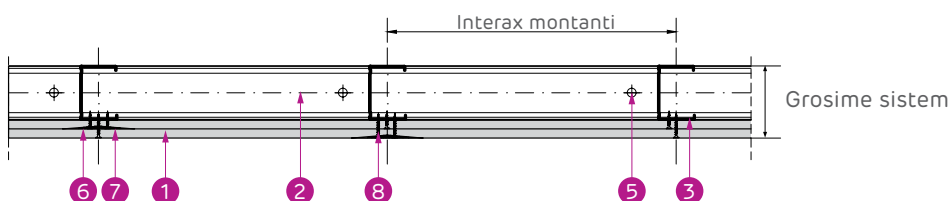
Înălțime maximă
6.5 m



Greutate sistem
18.9 - 36.9 kg/m²



- 1 Placă de gips-carton Siniat (*2)
- 2 Profil de ghidaj NIDA Metal UW
- 3 Profil montant NIDA Metal CW
- 4 Bandă de etanșare monoadezivă
- 5 Fixare mecanică la pas de 50 cm (*1)
- 6 Bandă de îmbinare din fibră de sticlă
- 7 Ipsos de îmbinare NIDA Profesional
- 8 Șurub autofiletant 212xL
- 9 Vată minerală 5 cm (opțional) (*3)
- 10 Finisaj de suprafață Q2-Q4 cu produse Adera
- 11 Suport rigid (beton armat, zidărie de cărămidă, bca, structură metalică, lemn)
- 12 Adeziv NIDA Boardfix



Sistemul poate fi instalat și cu montanți dublați

Denumire produs	UM	Cantități					
		CW @ 60 cm	CW @ 40 cm	CW @ 30 cm	CW-H @ 60 cm	CW-H @ 40 cm	CW-H @ 30 cm
Placă gips-carton NIDA	m ²	2,00					
Vată minerală	m ²	0 / 1 / 2					
Montant NIDA Metal CW50/75/100	ml	1,90	2,70	3,60	3,40	5,00	6,70
Ghidaj inferior - NIDA Metal UW50/75/100	ml	0,20					
Profil UW50 jontare NIDA Metal CW50 H≥4.00 m	ml	0,30	0,40	0,60	0,50	0,80	1,00
Profil UW75 jontare NIDA Metal CW75 H≥4.00 m	ml	0,45	0,60	0,90	0,750	1,20	1,50
Profil UW100 jontare NIDA Metal CW100 H≥4.00 m	ml	0,60	0,80	1,20	1,00	1,60	2,00
Ghidaj superior NIDA Metal UW50/75/100	ml	0,20					
Șurub autofiletant 212xL1	buc	6,00	8,00	10,00	6,00	8,00	10,00
Șurub autofiletant 212xL2	buc	10,00	13,00	16,00	10,00	13,00	16,00
Șurub autoperforant 4.2x13 FLATHEAD	buc	4,00	5,00	7,00	11,00	16,00	21,00
Diblu metalic Siniat 6x40 (*1)	buc	1,00					
Fixare mecanică (*1) a ghidajelor superioare	buc	1,00					
Bandă de etanșare monoadezivă	ml	0,80					
Bandă de îmbinare din fibră de sticlă	ml	1,80					
Ipsos de îmbinare NIDA Profesional	kg	0,60					
Adeziv NIDA Boardfix	kg	0,10					

CLASIFICAREA PLĂCILOR SINIAT ÎN FUNCȚIE DE DOMENIUL DE UTILIZARE

Domeniu de utilizare	Tip placă NIDA			
	Standard	Hydro	Acustic	LaDura
Utilizare în medii fără expunere la umiditate*	*****	*****	*****	*****
Utilizare în medii expuse la umiditate accidentală**	-	*****	-	*****
Utilizare în medii expuse la umiditate intermitentă***	-	***	-	*****
Utilizare în sisteme cu rezistență la foc	*	*	*	*****
Rezistență mecanică	**	**	**	*****
Utilizare în sisteme cu izolare acustică	*	*	*****	*****
Uz intern	*****	*****	*****	*****
Uz extern	-	-	-	-
Utilizare în sistem antifracție	-	-	-	****
Posibilitate suspendare obiecte grele	*	*	**	*****

Cod Sistem Siniat	H max [m] (*1)	Profil NIDA Metal	Tip placă (*2)	Grosime totală sistem [mm]	Izolare acustică Rw[dB]		Greutate sistem [kg/m ²]
					Fără vată minerală	Cu vată minerală (*3)	
SH1.CW.I 75	3,00	CW50 @ 600 mm	2xNIDA Standard 12.5	75	30	31	18,90
	3,35	CW50 @ 400 mm					19,50
	3,65	CW50 @ 300 mm					20,50
	3,65	CW50-H @ 600 mm					20,20
	4,02	CW50-H @ 400 mm					21,60
	4,38	CW50-H @ 300 mm					23,30
SH1.CW.I 100	4,03	CW75 @ 600 mm	2xNIDA Standard 12.5	100	30	32	19,30
	4,43	CW75 @ 400 mm					20,20
	4,83	CW75 @ 300 mm					21,40
	4,80	CW75-H @ 600 mm					21,10
	5,26	CW75-H @ 400 mm					22,90
	5,73	CW75-H @ 300 mm					24,90
SH1.CW.I 125	4,51	CW100 @ 600 mm	2xNIDA Standard 12.5	125	30	32	19,80
	5,00	CW100 @ 400 mm					20,90
	5,47	CW100 @ 300 mm					22,40
	5,47	CW100-H @ 600 mm					22,00
	5,75	CW100-H @ 400 mm					24,10
	6,00	CW100-H @ 300 mm					26,60
SH1.CW.I 75	3,00	CW50 @ 600 mm	1xNIDA Standard 12.5 + 1xNIDA Hydro 12.5	75	30	32	19,30
	3,35	CW50 @ 400 mm					19,90
	3,65	CW50 @ 300 mm					20,90
	3,65	CW50-H @ 600 mm					20,60
	4,02	CW50-H @ 400 mm					22,00
	4,38	CW50-H @ 300 mm					23,70
SH1.CW.I 100	4,03	CW75 @ 600 mm	1xNIDA Standard 12.5 + 1xNIDA Hydro 12.5	100	31	32	19,70
	4,43	CW75 @ 400 mm					20,60
	4,83	CW75 @ 300 mm					21,80
	4,80	CW75-H @ 600 mm					21,50
	5,26	CW75-H @ 400 mm					23,30
	5,73	CW75-H @ 300 mm					25,30
SH1.CW.I 125	4,51	CW100 @ 600 mm	1xNIDA Standard 12.5 + 1xNIDA Hydro 12.5	125	31	32	20,20
	5,00	CW100 @ 400 mm					21,30
	5,47	CW100 @ 300 mm					22,80
	5,47	CW100-H @ 600 mm					22,40
	5,75	CW100-H @ 400 mm					24,50
	6,00	CW100-H @ 300 mm					27,00

Cod Sistem Siniat	H max [m] (*1)	Profil NIDA Metal	Tip placă (*2)	Grosime totală sistem [mm]	Izolare acustică Rw[dB]		Greutate sistem [kg/m ²]
					Fără vată minerală	Cu vată minerală (*3)	
SH1.CW.I 75	3,00	CW50 @ 600 mm	2xNIDA Hydro 12.5	75	32	33	20,00
	3,35	CW50 @ 400 mm					20,60
	3,65	CW50 @ 300 mm					21,60
	3,65	CW50-H @ 600 mm					21,30
	4,02	CW50-H @ 400 mm					22,70
	4,38	CW50-H @ 300 mm					24,40
SH1.CW.I 100	4,03	CW75 @ 600 mm	2xNIDA Hydro 12.5	100	32	33	20,40
	4,43	CW75 @ 400 mm					21,30
	4,83	CW75 @ 300 mm					22,50
	4,80	CW75-H @ 600 mm					22,20
	5,26	CW75-H @ 400 mm					24,00
	5,73	CW75-H @ 300 mm					26,00
SH1.CW.I 125	4,51	CW100 @ 600 mm	2xNIDA Hydro 12.5	125	32	33	20,90
	5,00	CW100 @ 400 mm					22,00
	5,47	CW100 @ 300 mm					23,50
	5,47	CW100-H @ 600 mm					23,10
	5,75	CW100-H @ 400 mm					25,20
	6,00	CW100-H @ 300 mm					27,70
SH1.CW.I 75	3,36	CW50 @ 600 mm	2xNIDA Acustic 12.5	75	33	35	26,00
	3,64	CW50 @ 400 mm					26,60
	3,91	CW50 @ 300 mm					27,60
	4,15	CW50-H @ 600 mm					27,30
	4,52	CW50-H @ 400 mm					28,70
	4,88	CW50-H @ 300 mm					30,40
SH1.CW.I 100	4,33	CW75 @ 600 mm	2xNIDA Acustic 12.5	100	34	35	26,40
	4,73	CW75 @ 400 mm					27,30
	5,13	CW75 @ 300 mm					28,50
	5,40	CW75-H @ 600 mm					28,20
	5,86	CW75-H @ 400 mm					30,00
	6,33	CW75-H @ 300 mm					32,00
SH1.CW.I 125	5,01	CW100 @ 600 mm	2xNIDA Acustic 12.5	125	34	36	26,90
	5,49	CW100 @ 400 mm					28,00
	5,97	CW100 @ 300 mm					29,50
	6,50	CW100-H @ 600 mm					29,10
	6,50	CW100-H @ 400 mm					31,20
	6,50	CW100-H @ 300 mm					33,70
SH1.CW.I 75	3,36	CW50 @ 600 mm	2xLaDura 12.5	75	35	37	29,20
	3,64	CW50 @ 400 mm					29,80
	3,91	CW50 @ 300 mm					30,80
	4,15	CW50-H @ 600 mm					30,50
	4,52	CW50-H @ 400 mm					31,90
	4,88	CW50-H @ 300 mm					33,60
SH1.CW.I 100	4,33	CW75 @ 600 mm	2xLaDura 12.5	100	35	37	29,60
	4,73	CW75 @ 400 mm					30,50
	5,13	CW75 @ 300 mm					31,70
	5,40	CW75-H @ 600 mm					31,40
	5,86	CW75-H @ 400 mm					33,20
	6,33	CW75-H @ 300 mm					35,20
SH1.CW.I 125	5,01	CW100 @ 600 mm	2xLaDura 12.5	125	35	37	30,10
	5,49	CW100 @ 400 mm					31,20
	5,97	CW100 @ 300 mm					32,70
	6,50	CW100-H @ 600 mm					32,30
	6,50	CW100-H @ 400 mm					34,40
	6,50	CW100-H @ 300 mm					36,90

Note

Pentru detaliile de execuție ale shaft-walls NIDA System SH.CW.I pe structura suport independentă NIDA Metal CW/UW, vizualizați pagina 194.

Pentru ghidul de instalare al sistemelor de placări, vizualizați pagina 250.

Pentru ghidul de selectare al profilelor NIDA Metal, vizualizați pagina 258.

Pentru ghidul de selectare al șuruburilor în funcție de tipul și numărul plăcilor de gips-carton Siniat, vizualizați pagina 256.

Pentru sistemele cu rezistență la foc se vor prevedea trape cu rezistență la foc Siniat.





Shaft-walls și placări din gips-carton cu rezistență la foc E115

Placări NIDA System T.CD pe structură NIDA Metal CD/UD, cu fixări intermediare, având rezistență la foc din ambele sensuri.....	36
Placări NIDA System T.PK pe structură NIDA Metal PK cu fixări intermediare, având rezistență la foc din ambele sensuri	38
Placări NIDA System T.CW.F pe structură NIDA Metal CW/UW, cu fixări intermediare, având rezistență la foc din ambele sensuri	40
Shaft-walls NIDA System SH.CW.I pe structură suport independentă NIDA Metal CW/UW, având rezistență la foc din ambele sensuri	42

Denumire sistem	Înălțime de instalare maximă (m)	Grosime totală sistem (mm)	Spațiu disponibil pentru trecerea traseelor de instalații	Domeniul de utilizare					
				Lucrări noi și renovări	Locuințe unifamiliale	Clădiri de birouri și Locuințe colective multietajate	Spitale și unități școlare	Săli de spectacole	Hale industriale și depozite Spații comerciale
Placări NIDA System T.CD pe structură NIDA Metal CD/UD, cu fixări intermediare	Fără restricții	42,5÷90	20÷90	*****	*****	*****	*****	*****	*****
Placări NIDA System T.PK pe structură NIDA Metal PK cu fixări intermediare	Fără restricții	27,5÷75	-	*****	*****	*****	*****	*****	*****
Placări NIDA System T.CW.F pe structură NIDA Metal CW/UW, cu fixări intermediare	12	62,5÷160	10÷150	*****	*	*	*****	*****	*****
Shaft-walls NIDA System SH.CW.I pe structură suport independentă NIDA Metal CW/UW	6,5	75÷160	Fără restricții	*****	*	*****	*****	*****	*****

Note

PLACARE NIDA System cu rezistență la foc - NOTE GENERALE

- (*1) Alegerea modalității de prindere a sistemului de gips-carton marca SINIAT de structura clădirii, se va realiza de către proiectantul de specialitate al lucrării, în coordonare cu Departamentul Tehnic Siniat. Prinderile vor fi dimensionate ținând cont de natura materialului suport (beton simplu, beton armat, șape, structuri metalice, lemn...), de forțele efective maxime calculate conform legislației în vigoare, de capacitățile portante ale elementelor de fixare alese, precum și de posibilitățile de montaj. Prinderile prezentate în materialele SINIAT (ex. diblu cu șurub, diblu metalic DN6, etc), inclusiv în recomandările scrise sau Programul de Calcul au caracter strict de prezentare și pot fi folosite numai respectând condițiile de mai sus.
- (*2) În cazul sistemelor de gips-carton cu rezistență la acțiunea focului și/sau cu rezistență la umiditate relativă, se va folosi cu titlu obligatoriu banda din fibră de sticlă. Banda de îmbinare din fibră de sticlă se va dispune pentru tratamentul rosturilor verticale și orizontale ale ultimului strat de plăci de gips-carton Siniat. Pentru celelalte sisteme se va alege una dintre tipurile de bandă de îmbinare din portofoliul SINIAT.
- (*3) Îmbinările verticale și orizontale ale tuturor straturilor de plăci de gips-carton Siniat se vor trata cu ipsos pentru îmbinări NIDA Profesional.
- (*4) Utilizarea vatei minerale nu este obligatorie. Vata minerală se utilizează în sistemul Siniat pentru a îmbunătăți performanța de izolare acustică.
- (*5) Valorile indicilor de izolare acustică (Rw-dB) sunt determinate pornind de la încercări în laborator și prin extrapolare cu ajutorul unor programe de calcul avansat, referindu-se doar la sistemul Siniat, fără a lua în calcul alte elemente constructive. Vata minerală considerată are 50 mm grosime și densitate minimă 10 kg/m³.
- (*6) În cazul plăcărilor cu lungimea mai mare de 15 m se va dispune un rost vertical la fiecare 10 m de sistem; rostul se va amplasa și în dreptul rosturilor structurale.
- (*7) Dacă structura de la partea superioară este predispusă la deplasări verticale, se recomandă execuția unei plăcări pe profile NIDA Metal CW, sistem care permite execuția unei prinderi glisante care utilizează profile de ghidaj speciale NIDA Metal UW (*4). Acest detaliu se va conforma funcției de geometria și tipul structurii suport (beton armat, tablă cutată de acoperiș, panou sandwich...).
- (*8) Penetrarea cu diferite elemente de construcție (ex. elemente structurale, instalații, tubulaturi, paturi de cabluri...) a sistemelor NIDA cu rezistență la acțiunea focului se va trata cu produse sau sisteme agrementate pe același nivel de performanță cu sistemul NIDA (ex. PROMAT).

Pentru detalii suplimentare se va consulta Departamentul Tehnic Siniat.

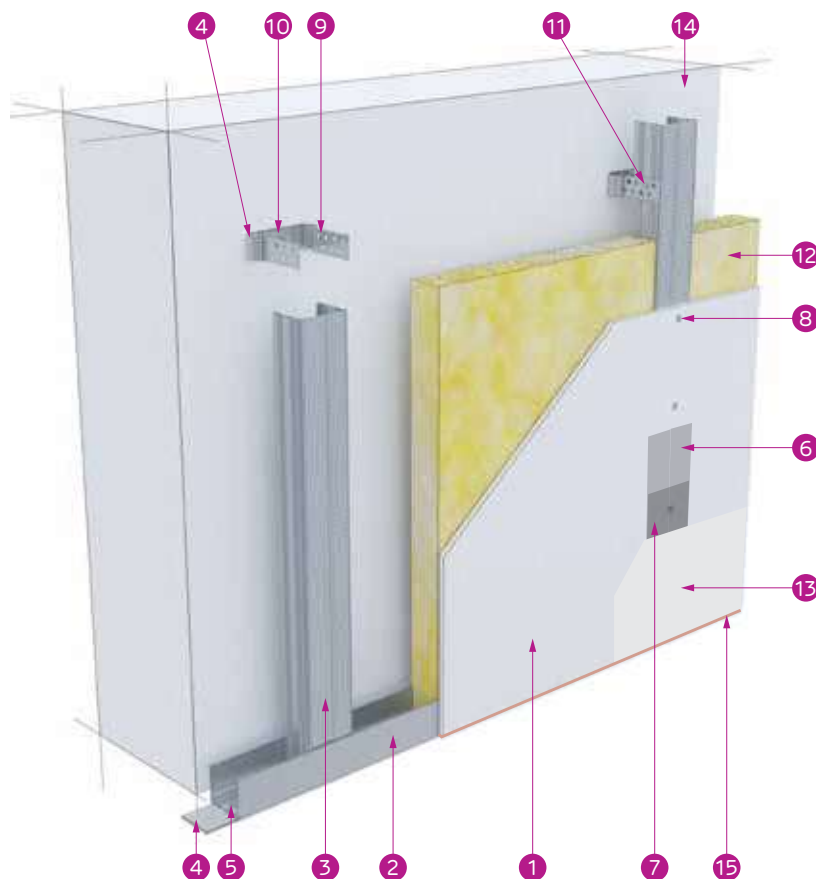
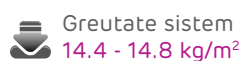
NOTE CU REFERIRE LA CONSUMUL DE MATERIALE PREZENTAT

Cantitățile de materiale prezentate reprezintă o estimare pe metru pătrat de sistem și nu țin cont de pierderile tehnologice și nici de particularitățile proiectului. Estimarea s-a realizat în situația în care structura suport este reprezentată de elemente din beton; în situația unor structuri suport din alte tipuri de materiale/sisteme (ex. tablă cutată, panou tip sandwich...), se vor reface cantitățile de materiale.

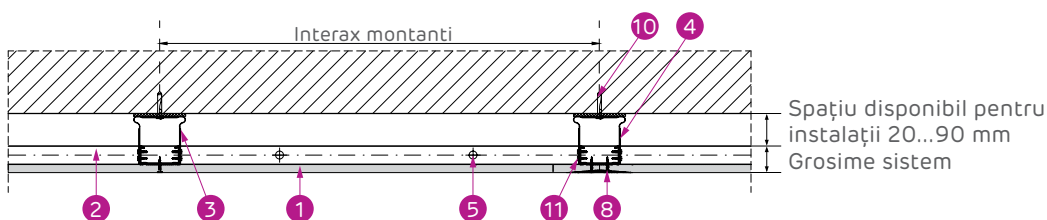
Această recomandare se referă doar la sistemul realizat în totalitate cu componente SINIAT conform Agrementului Tehnic.

Placări NIDA System T.CD pe structură NIDA Metal CD/UD, cu fixări intermediare - simplu placate

Ideal pentru protecția la foc a elementelor de construcții din ambele sensuri. Permite instalarea pe înălțimi mari având greutate redusă în comparație cu elementele masive de construcții. Preia abaterile de planeitate a elementelor masive de compartimentare și contribuie la obținerea unor suprafețe plane de finisaj



- 1 Placă de gips-carton Siniat (*2)
- 2 Profil de ghidaj NIDA Metal UD30
- 3 Profil montant NIDA Metal CD60
- 4 Bandă de etanșare monoadezivă
- 5 Fixare mecanică la pas de 50 cm (*1)
- 6 Bandă de îmbinare din fibră de sticlă
- 7 Ipsos de îmbinare NIDA Profesional
- 8 Șurub autofiletant 212xL
- 9 Bridă reglabilă
- 10 Fixare mecanică. 1 buc/prindere
- 11 Șurub autoperforant 4.2x13 FLAT HEAD 2x2 buc/prindere
- 12 Wată minerală 5 cm (opțional) (*3)
- 13 Finisaj de suprafață Q2-Q4 cu produse Adera
- 14 Suport rigid (beton armat, zidărie de cărămidă, bca, structură metalică, lemn)
- 15 Adeziv NIDA Boardfix



Denumire produs	UM	Cantități		
		CD60@60 cm	CD60@40 cm	CD60@30 cm
Placă de gips-carton SINIAT (*2)	m ²	1,00	1,00	1,00
Profil ghidaj NIDA Metal UD30	ml	H≤3m 0,70	0,70	0,70
Profil montant NIDA Metal CD60	ml	3m<H≤12m 0,30	0,30	0,30
Bandă de etanșare monoadezivă	ml	H≤3m 1,90	2,70	3,60
Fixare mecanică (*1)	buc	3m<H≤12m 0,70	1,10	1,10
Bandă de îmbinare din fibră de sticlă	ml	H≤3m 3,60	4,40	5,20
Ipsos de îmbinare NIDA Profesional	kg	3m<H≤12m 2,30	3,00	3,70
Șurub autofiletant 212xL1 @30 cm	buc	H≤3m 2,20	2,20	2,20
Bridă reglabilă	buc	3m<H≤12m 1,80	1,80	1,80
Vată minerală 5 cm, opțional (*3)	m ²	H≤3m 0,30	0,30	0,30
Adeziv NIDA Boardfix	kg	3m<H≤12m 10,00	14,00	17,00
Șurub autoperforant 4,2x13 FlatHead	buc	H≤3m 2,00	2,80	3,60
Racord îmbinare CD60	ml	H>3m 1,80	2,40	3,10
	m ²	1,00	1,00	1,00
	kg	0,10	0,10	0,10
	buc	9,00	13,00	16,00
	ml	0,50	0,60	0,80

CLASIFICAREA PLĂCILOR SINIAT ÎN FUNCȚIE DE DOMENIUL DE UTILIZARE

Domeniu de utilizare	Tip placă Siniat			
	Flam	HydroFlam	LaDura	AquaBoard
Utilizare în medii fără expunere la umiditate*	*****	*****	*****	*****
Utilizare în medii expuse la umiditate accidentală**	-	*****	*****	*****
Utilizare în medii expuse la umiditate intermitentă***	-	***	*****	*****
Utilizare în sisteme cu rezistență la foc	***	*****	*****	*****
Rezistență mecanică	***	***	*****	****
Utilizare în sisteme cu izolare acustică	****	-	*****	***
Uz intern	*****	*****	*****	*****
Uz extern	-	-	-	*****
Utilizare în sistem antiefracție	*	*	****	-

Cod Sistem Siniat	H max [m] (*1)	Profil NIDA Metal	Interax fixări [mm]	Tip placă (*2)	Rezistență la foc	Grosime totală sistem [mm]	Izolare acustică Rw[dB]		Greutate sistem [kg/m²]
							Fără vată minerală	Cu vată minerală (*3)	
T42.5	Fără restricții*	CD60 @ 600 mm	1250	1x NIDA Flam 12.5	EI 15	42.5	27	29	14,40
T42.5	Fără restricții*	CD60 @ 400 mm	1250	1x NIDA Flam 12.5	EI 15	42.5	27	29	14,80

Note

Pentru detaliile de execuție ale placărilor NIDA System T.CD pe structura NIDA Metal CD/UD, cu fixări intermediare, vizualizați pagina 144.

Pentru ghidul de instalare al sistemelor de placări, vizualizați pagina 250.

Pentru ghidul de selectare al profilelor NIDA Metal, vizualizați pagina 258.

Pentru ghidul de selectare al șuruburilor în funcție de tipul și numărul plăcilor de gips-carton Siniat, vizualizați pagina 256.

Pentru sistemele cu rezistență la foc se vor prevedea trape cu rezistență la foc Siniat.

* Pentru înălțimi mai mari de 12 m, vă rugăm să contactați Departamentul Tehnic Siniat.

Placări NIDA System T.PK pe structură NIDA Metal PK cu fixări intermediare - simplu placate

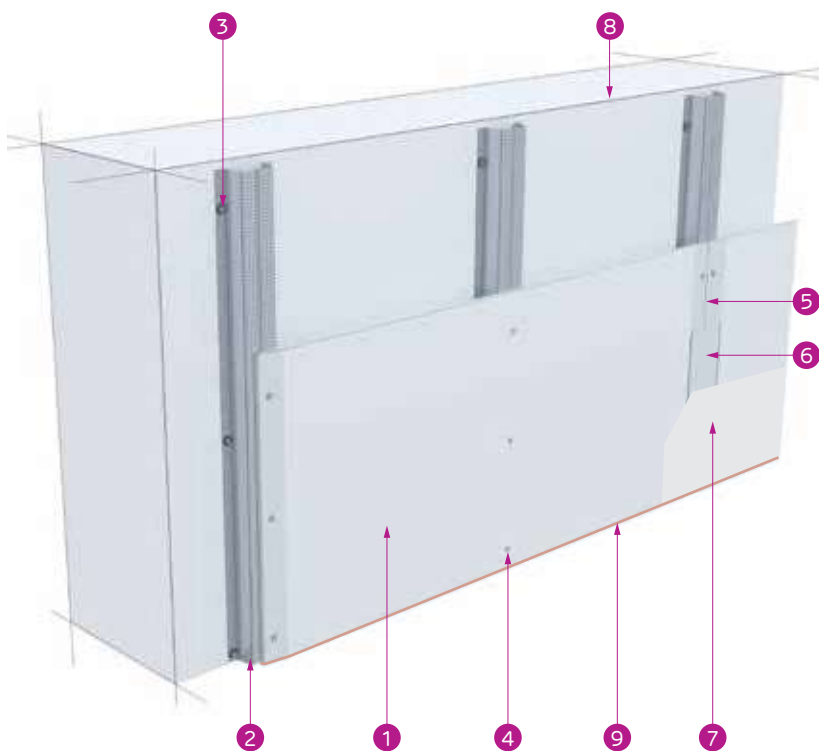
Ideal pentru protecția la foc a elementelor de construcții din ambele sensuri, având o grosime redusă a sistemului și un număr redus de accesorii necesare pentru montaj.

→ Sens protecție foc
🔥 Ambele sensuri

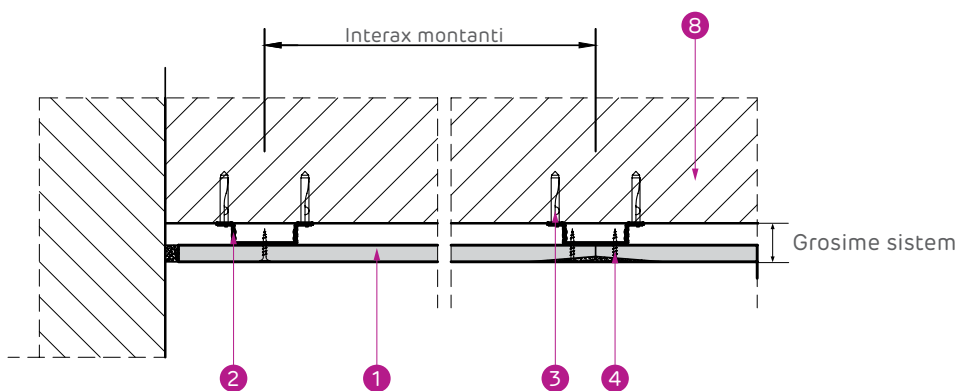
📏 Înălțime maximă
🚫 Fără restricții*

📦 Greutate sistem
12 kg/m²

📄 Agrement Tehnic
Rezistență la foc



- 1 Placă de gips-carton Siniat (*2)
- 2 Profil NIDA Metal Omega 15/48 (*4)
- 3 Fixare mecanică la pas de 50 cm (*1)
- 4 Șurub autofiletant 212xL
- 5 Bandă de îmbinare din fibră de sticlă
- 6 Ipsos de îmbinare NIDA Profesional
- 7 Finisaj de suprafață Q2-Q4 cu produse Adera
- 8 Suport rigid (beton armat, zidărie de cărămidă, bca, structură metalică, lemn)
- 9 Adeziv NIDA Boardfix



Denumire produs	UM	Cantități
		Omega 15/48@60 cm
Placă gips-carton Siniat (*2)	m ²	1,00
Profil NIDA Metal Omega 15/48	ml	1,80
Fixare mecanică (dublu DN6), 2 buc/prindere (*1)	buc	3,80
Șurub autofiletant 212xL1 @30 cm	buc	12,00
Bandă de îmbinare din fibră de sticlă	ml	1,40
Ipsos de îmbinare NIDA Profesional	Kg	0,30
Adeziv NIDA Boardfix	Kg	0,10

CLASIFICAREA PLĂCILOR SINIAT ÎN FUNCȚIE DE DOMENIUL DE UTILIZARE

Domeniu de utilizare	Tip placă Siniat			
	Flam	HydroFlam	LaDura	AquaBoard
Utilizare în medii fără expunere la umiditate*	*****	*****	*****	*****
Utilizare în medii expuse la umiditate accidentală**	-	*****	*****	*****
Utilizare în medii expuse la umiditate intermitentă***	-	***	*****	*****
Utilizare în sisteme cu rezistență la foc	***	*****	*****	*****
Rezistență mecanică	***	***	*****	****
Utilizare în sisteme cu izolare acustică	****	-	*****	***
Uz intern	*****	*****	*****	*****
Uz extern	-	-	-	*****
Utilizare în sistem antiefracție	*	*	****	-

Cod Sistem Siniat	H max [m] (*1)	Profil NIDA Metal	Interax fixări [mm]	Tip placă (*2)	Rezistență la foc	Grosime totală sistem [mm]	Greutate sistem [kg/m²]
T1.PK48 F27,5	Fără restricții*	Omega 15/48	1000	1x NIDA Flam 12,5	EI 15	27,5	12,00

Note

Pentru detaliile de execuție ale Placărilor NIDA System T.PK pe structura NIDA Metal PK cu fixări intermediare, vizualizați pagina 160.

Pentru ghidul de instalare al sistemelor de placări, vizualizați pagina 250.

Pentru ghidul de selectare al profilelor NIDA Metal, vizualizați pagina 258.

Pentru ghidul de selectare al șuruburilor în funcție de tipul și numărul plăcilor de gips-carton Siniat, vizualizați pagina 256.

(*4) În cazul în care profilele se dispun în poziție orizontală, distanța maximă între prinderile intermediare va fi de 500 mm.

Pentru sistemele cu rezistență la foc se vor prevedea trape cu rezistență la foc Siniat.

* Pentru înălțimi mai mari de 12 m, vă rugăm să contactați Departamentul Tehnic Siniat.


Placări NIDA System T.CW.F


pe structură NIDA Metal CW/UW, cu fixări intermediare - simplu placate


Ideal pentru protecția la foc a elementelor de construcții din ambele sensuri. Permite mascarea facilă a diferitelor tipuri de instalații într-un timp de execuție redus în comparație cu finisajele umede și preia abaterile de planeitate a elementelor masive, având greutate redusă în comparație cu elementele masive de construcție

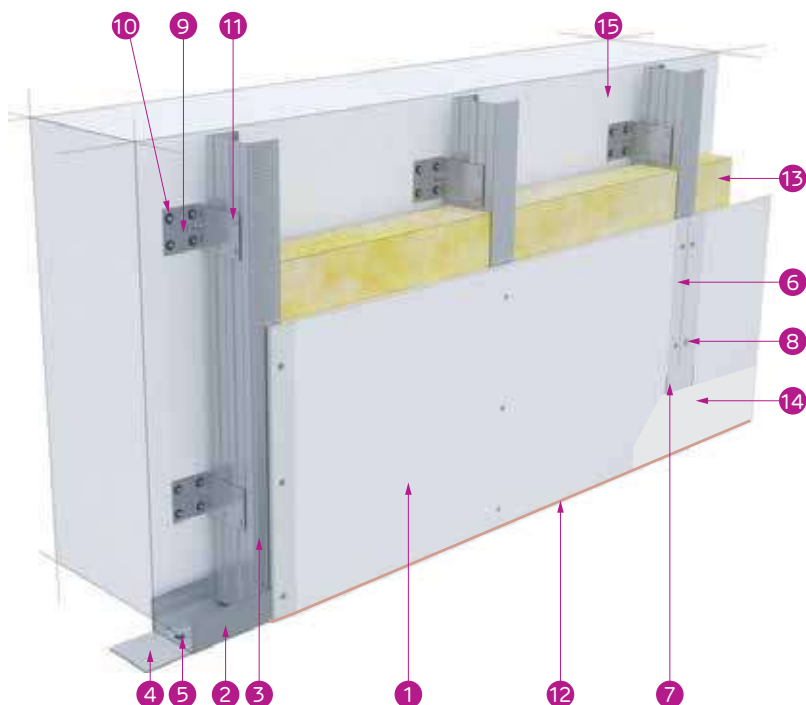
 Sens protecție foc
Ambele sensuri

 Izolare acustică
 $R_w \leq 30$ dB

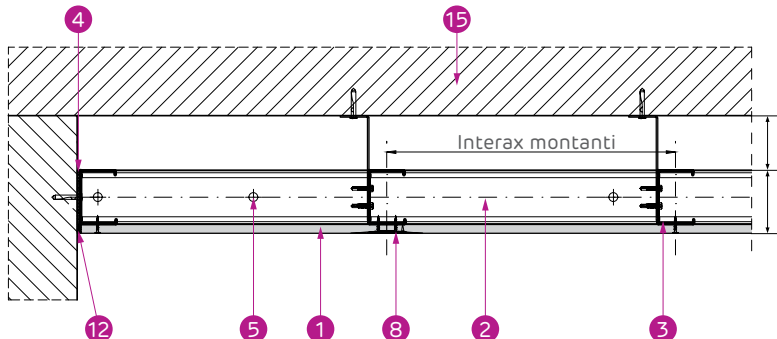
 Înălțime maximă
12 m

 Greutate sistem
16 - 17.7 kg/m²

 Acord Tehnic
Rezistență la foc



- 1 Placă de gips-carton Siniat (*2)
- 2 Profil de ghidaj NIDA Metal UW
- 3 Profil montant NIDA Metal CW
- 4 Bandă de etanșare monoadezivă
- 5 Fixare mecanică la pas de 50 cm (*1)
- 6 Bandă de îmbinare din fibră de sticlă
- 7 Ipsos de îmbinare NIDA Profesional
- 8 Șurub autofiletant 212xL
- 9 Vinclu metalic 200x40x40x2 mm
- 10 Fixare mecanică. 1buc/prindere (*1)
- 11 Șurub autopercutant 5.5x25
2 buc/prindere
- 12 Adeziv NIDA Boardfix
- 13 Vată minerală 5 cm (opțional) (*3)
- 14 Finisaj de suprafață Q2-Q4 cu produse Adera
- 15 Suport rigid (beton armat, zidărie de cărămidă, bca, structură metalică, lemn)



Spațiu disponibil pentru instalații
20...90 mm

Grosime sistem



Sistemul poate fi instalat și cu montați dublați

Denumire produs	UM	Cantități					
		CW @ 60 cm	CW @ 40 cm	CW @ 30 cm	CW-H @ 60 cm	CW-H @ 40 cm	CW-H @ 30 cm
Placă gips-carton Siniat (*2)	m ²	1,00					
Vată minerală 5 cm, opțional (*3)	m ²	0 / 1 / 2					
Profil montant NIDA Metal CW	ml	1,90	2,70	3,60	3,40	5,00	6,70
Profil ghidaj NIDA Metal UW	ml	0,20					
Profil ghidaj superior NIDA Metal UW	ml	0,20					
Profil UW jontare NIDA Metal CW (4.0 m < H.inst ≤ 8 m)	ml	0,20	0,30	0,40	0,40	0,60	0,80
Profil UW jontare NIDA Metal CW (H.inst > 8.0 m)	ml	0,30	0,40	0,60	0,60	0,80	1,10
Șurub autofiletant 212xL1	buc	10,00	13,00	16,00	10,00	13,00	16,00
Vinclu metalic 200x40x40x2	buc	0,80	1,20	1,60	0,80	1,20	1,60
Șurub autopercutant 5.5x25, 2 buc/ prindere	buc	2,00	3,00	4,00	2,00	3,00	4,00
Șurub autopercutant 4.2x13 FLATHEAD	buc	4,00	5,00	7,00	11,00	16,00	21,00
Diblu metalic Siniat 6x40 (*1)	buc	1,00					
Fixare mecanică (*1) a ghidajelor superioare	buc	1,00					
Fixare mecanică (*1) a vinclurilor metalice de structura suport	buc	1,00	2,00	2,00	1,00	2,00	2,00
Bandă de etanșare monoadezivă	ml	0,80					
Bandă de îmbinare din fibră de sticlă	ml	1,80					
Ipsos de îmbinare NIDA Profesional	kg	0,30					
Adeziv NIDA Boardfix	kg	0,10					

CLASIFICAREA PLĂCILOR SINIAT ÎN FUNCȚIE DE DOMENIUL DE UTILIZARE

Domeniu de utilizare	Tip placă Siniat			
	Flam	HydroFlam	LaDura	AquaBoard
Utilizare în medii fără expunere la umiditate*	*****	*****	*****	*****
Utilizare în medii expuse la umiditate accidentală**	-	*****	*****	*****
Utilizare în medii expuse la umiditate intermitentă***	-	***	*****	*****
Utilizare în sisteme cu rezistență la foc	***	*****	*****	*****
Rezistență mecanică	***	***	*****	****
Utilizare în sisteme cu izolare acustică	****	-	*****	***
Uz intern	*****	*****	*****	*****
Uz extern	-	-	-	*****
Utilizare în sistem antiefracție	*	*	****	-

Cod Sistem Siniat	H max [m] (*1)	Profil NIDA Metal	Interax fixări [mm]	Tip placă (*2)	Rezistență la foc	Grosime totală sistem [mm]	Izolare acustică Rw[dB]		Greutate sistem [kg/m²]
							Fără vată minerală	Cu vată minerală (*3)	
T1.CW.F 112.5	10,00	CW100@600 mm	2500	1x NIDA Flam 12.5	EI 15	112.5	28	30	16,00
	12,00	CW100-H@600 mm							17,70

Note

Pentru detaliile de execuție ale plăcilor NIDA System T.CW.F pe structura NIDA Metal CW/UW, cu fixări intermediare, vizualizați pagina 164.

Pentru ghidul de instalare al sistemelor de placări, vizualizați pagina 250.

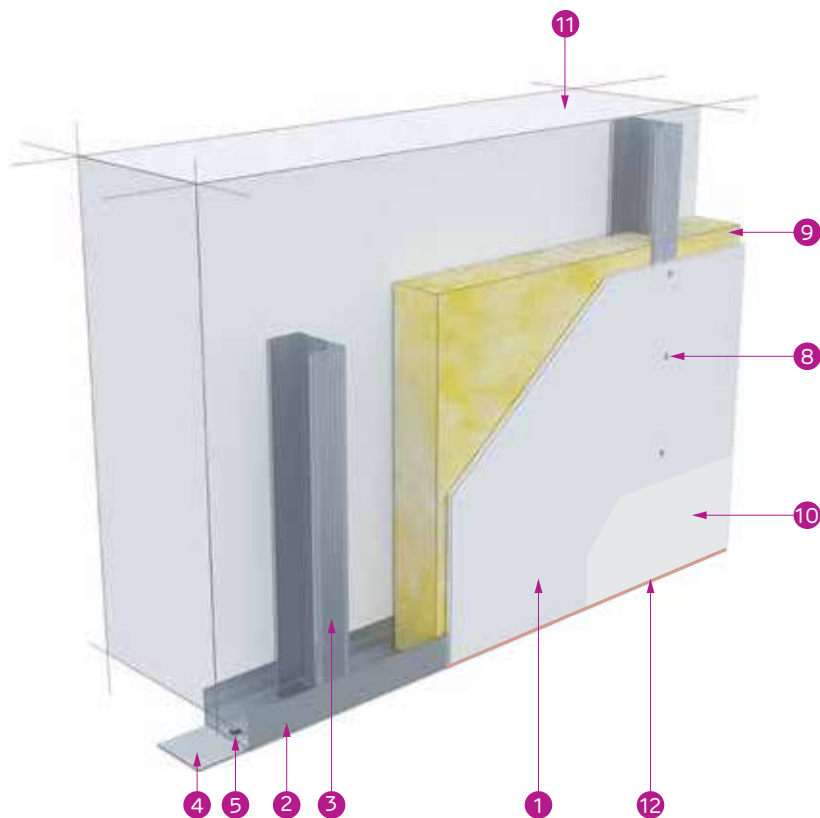
Pentru ghidul de selectare al profilelor NIDA Metal, vizualizați pagina 258.

Pentru ghidul de selectare al șuruburilor în funcție de tipul și numărul plăcilor de gips-carton Siniat, vizualizați pagina 256.

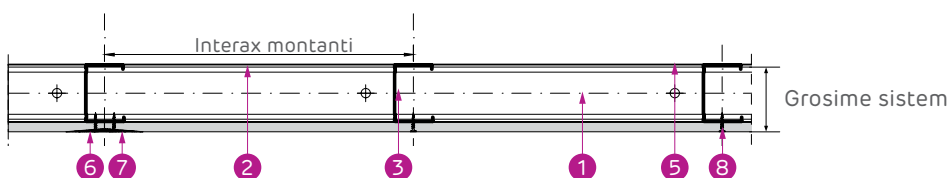
Pentru sistemele cu rezistență la foc se vor prevedea trape cu rezistență la foc Siniat.

Shaft-walls NIDA System SH.CW.I pe structură suport independentă NIDA Metal CW/UW - simplu placați

Ideal pentru protecția la foc din ambele sensuri a spațiilor tehnice (casă lift, ghene instalații) dar și a elementelor de construcție existente fără a interveni asupra acestora având greutate redusă în comparație cu elementele masive de construcție.



- 1 Placă de gips-carton Siniat (*2)
- 2 Profil de ghidaj NIDA Metal UW
- 3 Profil montant NIDA Metal CW
- 4 Bandă de etanșare monoadezivă
- 5 Fixare mecanică la pas de 50 cm (*1)
- 6 Bandă de îmbinare din fibră de sticlă
- 7 Ipsos de îmbinare NIDA Profesional
- 8 Șurub autofiletant 212xL
- 9 Wată minerală 5 cm (opțional) (*3)
- 10 Finisaj de suprafață Q2-Q4 cu produse Adera
- 11 Suport rigid (beton armat, zidărie de cărămidă, bca, structură metalică, lemn)
- 12 Adeziv NIDA Boardfix



Denumire produs	UM	Cantități					
		CW @ 60 cm	CW @ 40 cm	CW @ 30 cm	CW-H @ 60 cm	CW-H @ 40 cm	CW-H @ 30 cm
Placă gips-carton Siniat (*2)	m ²	1,00					
Vată minerală 5 cm, opțional (*3)	m ²	0 / 1 / 2					
Profil montant NIDA Metal CW	ml	1,90	2,70	3,60	3,40	5,00	6,70
Profil ghidaj NIDA Metal UW	ml	0,20					
Profil UW50 jontare NIDA Metal CW50 H≥4.00 m	ml	0,30	0,40	0,60	0,50	0,80	1,00
Profil UW75 jontare NIDA Metal CW75 H≥4.00 m	ml	0,45	0,60	0,90	0,75	1,2	1,50
Profil UW100 jontare NIDA Metal CW100 H≥4.00 m	ml	0,60	0,80	1,20	1,00	1,60	2,00
Profil ghidaj superior NIDA Metal UW	ml	0,20					
Șurub autofiletant 212xL1	buc	10,00	13,00	16,00	10,00	13,00	16,00
Șurub autopercutant 4.2x13 FLATHEAD	buc	4,00	5,00	7,00	11,00	16,00	21,00
Fixare mecanică (*1) a ghidajelor superioare	buc	1,00					
Diblu metalic Siniat 6x40 (*1)	buc	1,00					
Bandă de etanșare monoadezivă	ml	0,80					
Bandă de îmbinare din fibră de sticlă	ml	1,80					
Ipsos de îmbinare NIDA Profesional	kg	0,30					
Adeziv NIDA Boardfix	kg	0,10					

CLASIFICAREA PLĂCILOR SINIAT ÎN FUNCȚIE DE DOMENIUL DE UTILIZARE

Domeniu de utilizare	Tip placă Siniat			
	Flam	HydroFlam	LaDura	AquaBoard
Utilizare în medii fără expunere la umiditate*	*****	*****	*****	*****
Utilizare în medii expuse la umiditate accidentală**	-	*****	*****	*****
Utilizare în medii expuse la umiditate intermitentă***	-	***	*****	*****
Utilizare în sisteme cu rezistență la foc	***	*****	*****	*****
Rezistență mecanică	***	***	*****	****
Utilizare în sisteme cu izolare acustică	****	-	*****	***
Uz intern	*****	*****	*****	*****
Uz extern	-	-	-	*****
Utilizare în sistem antiefracție	*	*	****	-

Cod Sistem Siniat	H max [m] (*1)	Profil NIDA Metal	Tip placă (*2)	Grosime totală sistem [mm]	Izolare acustică Rw[dB]		Greutate sistem [kg/m ²]			
					Fără vată minerală	Cu vată minerală (*3)				
SH1.CW.I. 62,5	3,20	CW50 @ 600 mm	1x NIDA Flam 12,5	62.5	27	29	14,80			
	3,47	CW50 @ 400 mm					15,40			
	3,75	CW50 @ 300 mm					16,40			
SH1.CW.I. 62,5	4,00	CW50-H @ 600 mm					16,10			
	4,17	CW50-H @ 400 mm					17,50			
	4,79	CW50-H @ 300 mm					19,20			
SH1.CW.I. 87,5	3,89	CW75 @ 600 mm		87.5	28	29	15,20			
	4,35	CW75 @ 400 mm					16,10			
	4,72	CW75 @ 300 mm					17,30			
SH1.CW.I. 87,5	5,21	CW75-H @ 600 mm					17,0			
	5,72	CW75-H @ 400 mm					18,80			
	6,22	CW75-H @ 300 mm					20,80			
SH1.CW.I. 112,5	4,62	CW100 @ 600 mm					112.5	28	30	15,70
	5,15	CW100 @ 400 mm								16,80
	5,68	CW100 @ 300 mm								18,30
SH1.CW.I. 112,5	6,42	CW100-H @ 600 mm	17,90							
	6,50	CW100-H @ 400 mm	20,00							
	6,50	CW100-H @ 300 mm	22,50							

Note

Pentru detaliile de execuție ale shaft-walls NIDA System SH.CW.I pe structura suport independentă NIDA Metal CW/UW, vizualizați pagina 188.

Pentru ghidul de instalare al sistemelor de placări, vizualizați pagina 250.

Pentru ghidul de selectare al profilelor NIDA Metal, vizualizați pagina 258.

Pentru ghidul de selectare al șuruburilor în funcție de tipul și numărul plăcilor de gips-carton Siniat, vizualizați pagina 256.

Pentru sistemele cu rezistență la foc se vor prevedea trape cu rezistență la foc Siniat.

Shaft-walls și placări din gips-carton cu rezistență la foc EI30

Placări NIDA System T.CD pe structură NIDA Metal CD/UD, cu fixări intermediare	46
Placări NIDA System T.PK pe structură NIDA Metal PK, cu fixări intermediare	48
Placări NIDA System T.CW.F pe structură NIDA Metal CW/UW, cu fixări intermediare	50
Shaft-walls NIDA System SH.CW.I pe structură suport independentă NIDA Metal CW/UW	52
Pereți shaft-wall pentru ghene de instalații și puțuri de lift NIDA System W250 pe structură suport perimetrală NIDA Metal CW/UW, având rezistență la foc din ambele sensuri (i<->o)	56
Shaft-walls NIDA System Noisy independent N.CW.I, pe structură NIDA Metal CW/UW	58

Denumire sistem	Înălțime de instalare maximă (m)	Grosime totală sistem (mm)	Spațiu disponibil pentru trecerea traseelor de instalații	Domeniul de utilizare					
				Lucrări noi și renovări	Locuințe unifamiliale	Clădiri de birouri și Locuințe colective multietajate	Spitale și unități școlare	Săli de spectacole	Hale industriale și depozite Spații comerciale
Placări NIDA System T.CD pe structură NIDA Metal CD/UD, cu fixări intermediare	Fără restricții	42,5÷90	20÷90	*****	*****	*****	*****	*****	*****
Placări NIDA System T.PK pe structură NIDA Metal PK cu fixări intermediare	Fără restricții	27,5÷75	-	*****	*****	*****	*****	*****	*****
Placări NIDA System T.CW.F pe structură NIDA Metal CW/UW, cu fixări intermediare	12	62,5÷160	10÷150	*****	*	*	*****	****	*****
Shaft-walls NIDA System SH.CW.I pe structură suport independentă NIDA Metal CW/UW	6,5	75÷160	Fără restricții	*****	*	*****	*****	*****	*****
Pereți shaft-wall pentru ghene de instalații și puțuri de lift NIDA System W250 pe structură suport perimetrală NIDA Metal CW/UW	Fără restricții	75÷160	Fără restricții	*****	*****	*****	*****	*****	*****
Shaft-walls NIDA System Noisy independent N.CW.I, pe structură NIDA Metal CW/UW	9,8	135÷330	Fără restricții	*****	*	*	*	*****	****

Note

PLACARE NIDA System cu rezistență la foc - NOTE GENERALE

- (*1) Alegerea modalității de prindere a sistemului de gips-carton marca SINIAT de structura clădirii, se va realiza de către proiectantul de specialitate al lucrării, în coordonare cu Departamentul Tehnic SINIAT. Prinderile vor fi dimensionate ținând cont de natura materialului suport (beton simplu, beton armat, șape, structuri metalice, lemn...), de forțele efective maxime calculate conform legislației în vigoare, de capacitățile portante ale elementelor de fixare alese, precum și de posibilitățile de montaj. Prinderile prezentate în materialele SINIAT (ex. diblu cu șurub, diblu metalic DN6, etc), inclusiv în recomandările scrise sau Programul de Calcul au caracter strict de prezentare și pot fi folosite numai respectând condițiile de mai sus.
- (*2) În cazul sistemelor de gips-carton cu rezistență la acțiunea focului și/sau cu rezistență la umiditate relativă, se va folosi cu titlu obligatoriu banda din fibră de sticlă. Banda de îmbinare din fibră de sticlă se va dispune pentru tratamentul rosturilor verticale și orizontale ale ultimului strat de plăci de gips-carton Siniat. Pentru celelalte sisteme se va alege una dintre tipurile de bandă de îmbinare din portofoliul SINIAT.
- (*3) Îmbinările verticale și orizontale ale tuturor straturilor de plăci de gips-carton Siniat se vor trata cu ipsos pentru îmbinări NIDA Profesional.
- (*4) Utilizarea vatei minerale nu este obligatorie. Vata minerală se utilizează în sistemul Siniat pentru a îmbunătăți performanța de izolare acustică.
- (*5) Valorile indicilor de izolare acustică (Rw-dB) sunt determinate pornind de la încercări în laborator și prin extrapolare cu ajutorul unor programe de calcul avansat, referindu-se doar la sistemul Siniat, fără a lua în calcul alte elemente constructive. Vata minerală considerată are 50 mm grosime și densitate minimă 10 kg/m³.
- (*6) În cazul placărilor cu lungimea mai mare de 15 m se va dispune un rost vertical la fiecare 10 m de sistem; rostul se va amplasa și în dreptul rosturilor structurale.
- (*7) Dacă structura de la partea superioară este predispusă la deplasări verticale, se recomandă execuția unei placări pe profile NIDA Metal CW, sistem care permite execuția unei prinderi glisante care utilizează profile de ghidaj speciale NIDA Metal UW (*4). Acest detaliu se va conforma funcție de geometria și tipul structurii suport (beton armat, tablă cutată de acoperiș, panou sandwich...).
- (*8) Penetrarea cu diferite elemente de construcție (ex. elemente structurale, instalații, tubulaturi, paturi de cabluri...) a sistemelor NIDA cu rezistență la acțiunea focului se va trata cu produse sau sisteme agrementate pe același nivel de performanță cu sistemul NIDA (ex. PROMAT).

Pentru detalii suplimentare se va consulta Departamentul Tehnic Siniat.

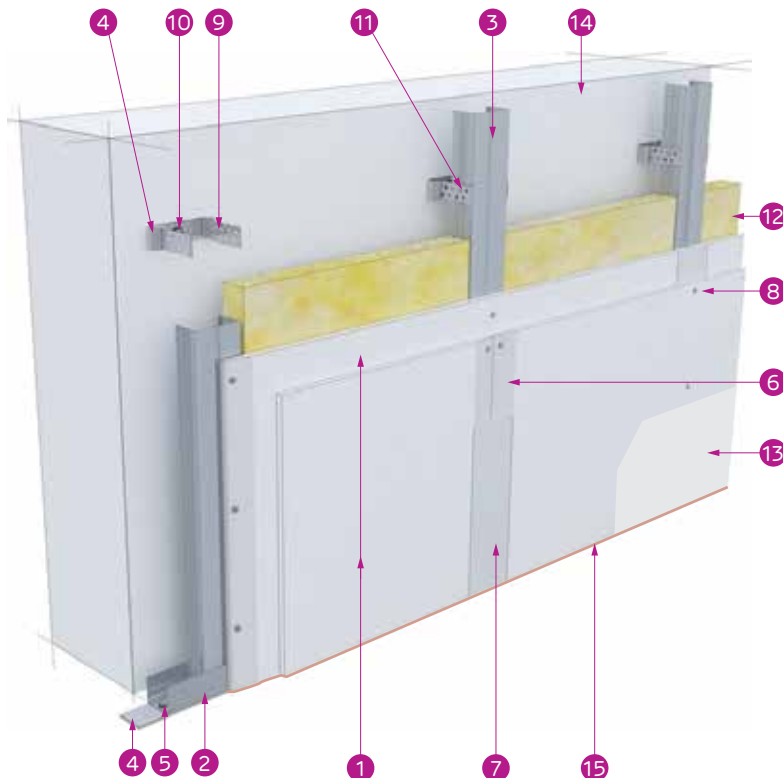
NOTE CU REFERIRE LA CONSUMUL DE MATERIALE PREZENTAT

Cantitățile de materiale prezentate reprezintă o estimare pe metru pătrat de sistem și nu țin cont de pierderile tehnologice și nici de particularitățile proiectului. Estimarea s-a realizat în situația în care structura suport este reprezentată de elemente din beton; în situația unor structuri suport din alte tipuri de materiale/sisteme (ex. tablă cutată, panou tip sandwich...), se vor reface cantitățile de materiale.

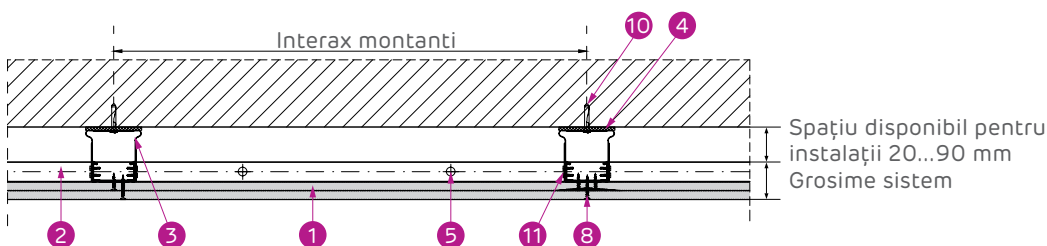
Această recomandare se referă doar la sistemul realizat în totalitate cu componente SINIAT conform Acordului Tehnic.

Placări NIDA System T.CD pe structură NIDA Metal CD/UD, cu fixări intermediare - dublu placate

Ideal pentru protecția la foc a elementelor de construcții din ambele sensuri. Permite instalarea pe înălțimi mari având greutate redusă în comparație cu elementele masive de construcții. Preia abaterile de planeitate a elementelor masive de compartimentare și contribuie la obținerea unor suprafețe plane de finisaj



- 1 Placă de gips-carton Siniat (*2)
- 2 Profil de ghidaj NIDA Metal UD30
- 3 Profil montant NIDA Metal CD60
- 4 Bandă de etanșare monoadezivă
- 5 Fixare mecanică la pas de 50 cm (*1)
- 6 Bandă de îmbinare din fibră de sticlă
- 7 Ipsos de îmbinare NIDA Profesional
- 8 Șurub autofiletant 212xL
- 9 Bridă reglabilă
- 10 Fixare mecanică 1 buc/prindere
- 11 Șurub autoperforant 4.2x13 FLAT HEAD 2x2 buc/prindere
- 12 Wată minerală 5 cm (opțional) (*3)
- 13 Finisaj de suprafață Q2-Q4 cu produse Adera
- 14 Suport rigid (beton armat, zidărie de cărămidă, bca, structură metalică, lemn)
- 15 Adeziv NIDA Boardfix



Denumire produs	UM	Cantități		
		CD60@60 cm	CD60@40 cm	CD60@30 cm
Placă de gips-carton SINIAT (*2)	m ²	2,00	2,00	2,00
Profil ghidaj NIDA Metal UD30	ml	H≤3m	0,70	0,70
		3m<H≤12m	0,30	0,30
Profil montant NIDA Metal CD60	ml	H≤3m	1,90	2,70
		3m<H≤12m	1,10	1,10
Bandă de etanșare monoadezivă	ml	H≤3m	0,70	0,70
		3m<H≤12m	0,70	0,70
Fixare mecanică (*1)	buc	H≤3m	3,60	4,40
		3m<H≤12m	2,30	3,00
Bandă de îmbinare din fibră de sticlă	ml	H≤3m	2,20	2,20
		3m<H≤12m	1,80	1,80
Ipsos de îmbinare NIDA Profesional	Kg	0,60	0,60	0,60
Șurub autofiletant 212xL1 @60 cm	buc	7,00	9,00	11,00
Șurub autofiletant 212xL2 @30 cm	buc	10,00	14,00	17,00
Bridă reglabilă	buc	H≤3m	2,00	2,80
		3m<H≤12m	1,80	2,40
Vată minerală 5 cm, opțional (*3)	m ²	1,00	1,00	1,00
Adeziv NIDA Boardfix	Kg	0,10	0,10	0,10
Șurub autoperforant 4,2x13 FlatHead	buc	9,00	13,00	16,00
Racord îmbinare CD60	ml	0,50	0,60	0,80

CLASIFICAREA PLĂCILOR SINIAT ÎN FUNCȚIE DE DOMENIUL DE UTILIZARE

Domeniu de utilizare	Tip placă Siniat			
	Flam	HydroFlam	LaDura	AquaBoard
Utilizare în medii fără expunere la umiditate*	*****	*****	*****	*****
Utilizare în medii expuse la umiditate accidentală**	-	*****	*****	*****
Utilizare în medii expuse la umiditate intermitentă***	-	***	*****	*****
Utilizare în sisteme cu rezistență la foc	***	*****	*****	*****
Rezistență mecanică	***	***	*****	****
Utilizare în sisteme cu izolare acustică	****	-	*****	***
Uz intern	*****	*****	*****	*****
Uz extern	-	-	-	*****
Utilizare în sistem antiefracție	*	*	****	-

Cod Sistem Siniat	H max [m] (*1)	Profil NIDA Metal	Interax fixări [mm]	Tip placă (*2)	Grosime totală sistem [mm]	Izolare acustică Rw[dB]		Greutate sistem [kg/m ²]
						Fără vată minerală	Cu vată minerală (*3)	
T55	Fără restricții*	CD60@600mm	1250	2 x NIDA Standard 12.5	42.5	30	31	18,20
		CD60@400mm						18,60
		CD60@600mm		2 x NIDA Flam 12.5		33	35	25,70
		CD60@400mm						26,20

Note

Pentru detaliile de execuție ale placărilor NIDA System T.CD pe structura NIDA Metal CD/UD, cu fixări intermediare, vizualizați pagina 148.

Pentru ghidul de instalare al sistemelor de placări, vizualizați pagina 250.

Pentru ghidul de selectare al profilelor NIDA Metal, vizualizați pagina 258.

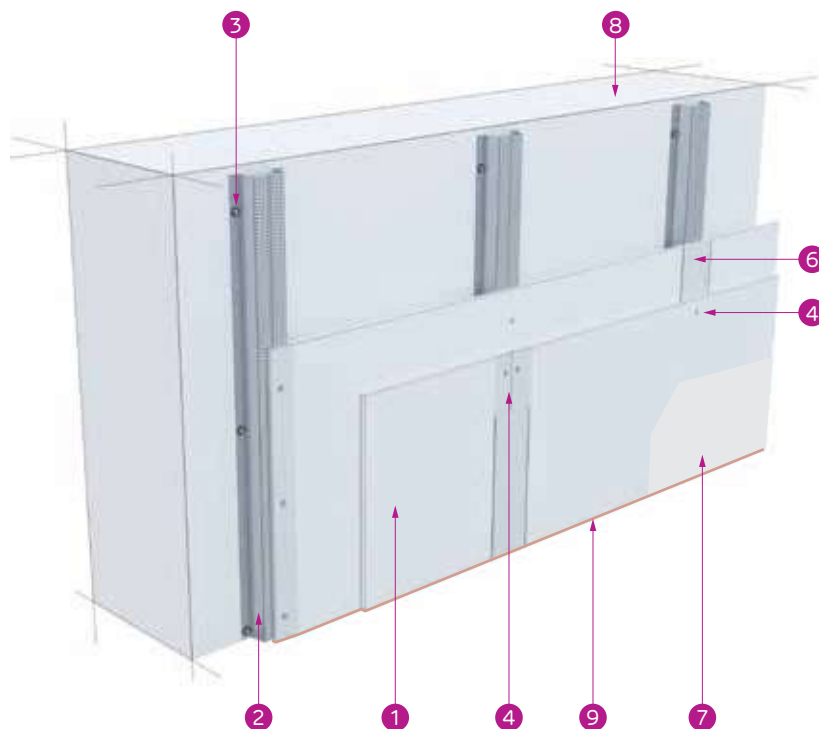
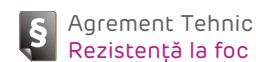
Pentru ghidul de selectare al șuruburilor în funcție de tipul și numărul plăcilor de gips-carton Siniat, vizualizați pagina 256.

Pentru sistemele cu rezistență la foc se vor prevedea trape cu rezistență la foc Siniat.

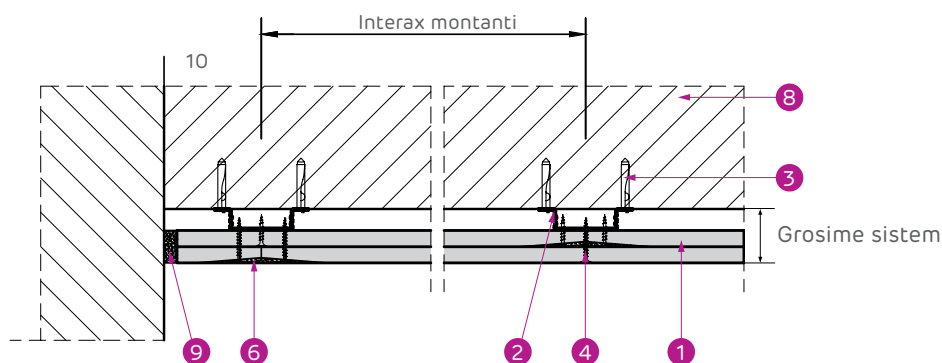
* Pentru înălțimi mai mari de 12 m, vă rugăm să contactați Departamentul Tehnic Siniat

Placări NIDA System T.PK pe structură NIDA Metal PK cu fixări intermediare - dublu placate

Ideal pentru protecția la foc a elementelor de construcții din ambele sensuri, având o grosime redusă a sistemului și un număr redus de accesorii necesare pentru montaj.



- 1 Placă de gips-carton Siniat (*2)
- 2 Profil NIDA Metal Omega 15/48 (*4)
- 3 Fixare mecanică la pas de 50 cm (*1)
- 4 Șurub autofiletant 212xL
- 5 Bandă de îmbinare din fibră de sticlă
- 6 Ipsos de îmbinare NIDA Profesional
- 7 Finisaj de suprafață Q2-Q4 cu produse Adera
- 8 Suport rigid (beton armat, zidărie de cărămidă, bca, structură metalică, lemn)
- 9 Adeziv NIDA Boardfix



Denumire produs	UM	Cantități
		Omega 15/48 @ 60 cm
Placă gips-carton Siniat (*2)	m ²	2,00
Profil NIDA Metal Omega 15/48	ml	1,80
Fixare mecanică (dublu DN6), 2 buc/prindere (*1)	buc	3,80
Șurub autofiletant 212xL1 @60 cm	buc	4,00
Șurub autofiletant 212xL2 @30 cm	buc	12,00
Bandă de îmbinare din fibră de sticlă	ml	1,40
Ipsos de îmbinare NIDA Profesional	Kg	0,60
Adeziv NIDA Boardfix	Kg	0,10

CLASIFICAREA PLĂCILOR SINIAT ÎN FUNCȚIE DE DOMENIUL DE UTILIZARE

Domeniu de utilizare	Tip placă Siniat			
	Flam	HydroFlam	LaDura	AquaBoard
Utilizare în medii fără expunere la umiditate*	*****	*****	*****	*****
Utilizare în medii expuse la umiditate accidentală**	-	*****	*****	*****
Utilizare în medii expuse la umiditate intermitentă***	-	***	*****	*****
Utilizare în sisteme cu rezistență la foc	***	*****	*****	*****
Rezistență mecanică	***	***	*****	****
Utilizare în sisteme cu izolare acustică	****	-	*****	***
Uz intern	*****	*****	*****	*****
Uz extern	-	-	-	*****
Utilizare în sistem antiefracție	*	*	****	-

Cod Sistem Siniat	H max [m] (*1)	Profil NIDA Metal	Interax fixări [mm]	Tip placă (*2)	Rezistență la foc	Grosime totală sistem [mm]	Greutate sistem [kg/m ²]
T2.PK48 F 40	Fără restricții*	Omega 15/48@600 mm	1000	2x NIDA Flam 12,5	EI30	40	22,00

Note

Pentru detaliile de execuție ale plăcilor NIDA System T.PK pe structura NIDA Metal PK cu fixări intermediare, vizualizați pagina 161.

Pentru ghidul de selectare al profilelor NIDA Metal, vizualizați pagina 258.

Pentru ghidul de selectare al șuruburilor în funcție de tipul și numărul plăcilor de gips-carton Siniat, vizualizați pagina 256.

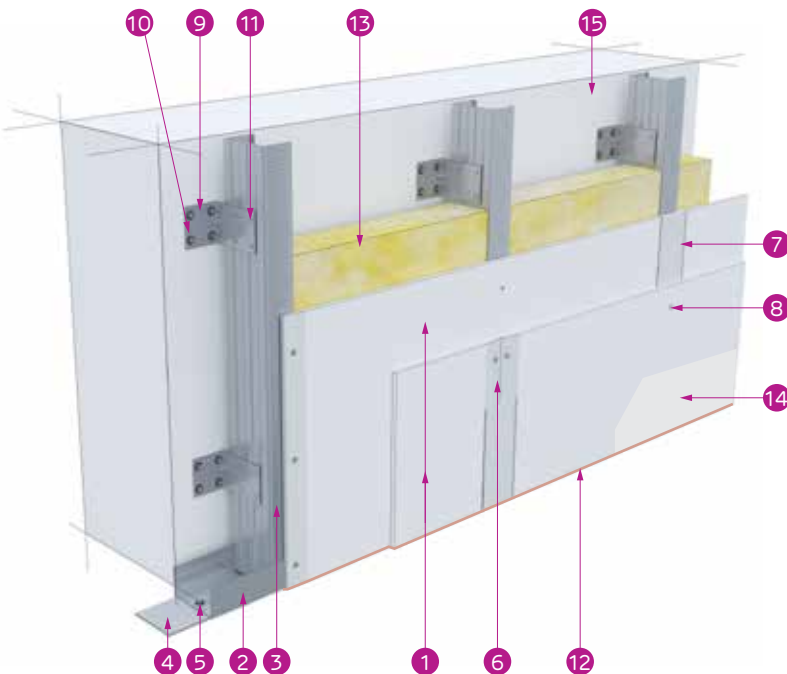
(*4) În cazul în care profilele se dispun în poziție orizontală, distanța maximă între prinderile intermediare va fi de 500 mm.

Pentru sistemele cu rezistență la foc se vor prevedea trape cu rezistență la foc Siniat.

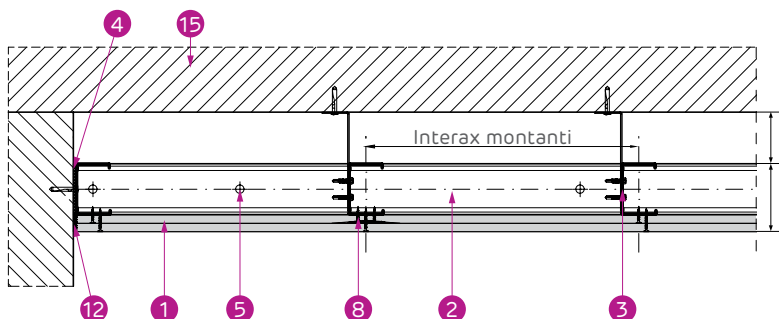
*Pentru înălțimi mai mari de 12 m, vă rugăm să contactați Departamentul Tehnic Siniat.

Placari NIDA System T.CW.F pe structură NIDA Metal CW/UW, cu fixări intermediare - dublu placate

Ideal pentru protecția la foc a elementelor de construcții din ambele sensuri. Permite mascarea facilă a diferitelor tipuri de instalații într-un timp de execuție redus în comparație cu finisajele umede și preia abaterile de planeitate a elementelor masive, având greutate redusă în comparație cu elementele masive de construcție



- 1 Placă de gips-carton Siniat (*2)
- 2 Profil de ghidaj NIDA Metal UW
- 3 Profil montant NIDA Metal CW
- 4 Bandă de etanșare monoadezivă
- 5 Fixare mecanică la pas de 50 cm (*1)
- 6 Bandă de îmbinare din fibră de sticlă
- 7 Ipsos de îmbinare NIDA Profesional
- 8 Șurub autofiletant 212xL
- 9 Vinclu metalic 200x40x40x2 mm
- 10 Fixare mecanică 1buc/prindere (*1)
- 11 Șurub autopercutant 5.5x25
2 buc/prindere
- 12 Adeziv NIDA Boardfix
- 13 Wată minerală 5 cm (opțional) (*3)
- 14 Finisaj de suprafață Q2-Q4 cu produse Adera
- 15 Suport rigid (beton armat, zidărie de cărămidă, bca, structură metalică, lemn)



Spațiu disponibil
pentru instalații
10...150 mm

Grosime sistem



Sistemul
poate fi
instalat
și cu
montanți
dublați

Denumire produs	UM	Cantități					
		CW @ 60 cm	CW @ 40 cm	CW @ 30 cm	CW-H @ 60 cm	CW-H @ 40 cm	CW-H @ 30 cm
Placă gips-carton Siniat (*2)	m ²	2,00					
Vată minerală 5 cm, opțional (*3)	m ²	0 / 1 / 2					
Profil montant NIDA Metal CW	ml	1,90	2,70	3,60	3,40	5,00	6,70
Profil ghidaj NIDA Metal UW	ml	0,20					
Profil ghidaj superior NIDA Metal UW	ml	0,20					
Profil UW jontare NIDA Metal CW (4.0 m < H.inst ≤ 8 m)	ml	0,20	0,30	0,40	0,40	0,60	0,80
Profil UW jontare NIDA Metal CW (H.inst > 8.0 m)	ml	0,30	0,40	0,60	0,60	0,80	1,10
Șurub autofiletant 212xL1	buc	6,00	8,00	10,00	6,00	8,00	10,00
Șurub autofiletant 212xL2	buc	10,00	13,00	16,00	10,00	13,00	16,00
Vinclu metalic 200x40x40x2	buc	0,80	1,20	1,60	0,80	1,20	1,60
Șurub autopercutant 5.5x25, 2 buc/prindere	buc	2,00	3,00	4,00	2,00	3,00	4,00
Șurub autopercutant 4.2x13 FLATHEAD	buc	4,00	5,00	7,00	11,00	16,00	21,00
Diblu metalic Siniat 6x40 (*1)	buc	1,00					
Fixare mecanică (*1) a ghidajelor superioare	buc	1,00					
Fixare mecanică (*1) a vinclurilor metalice de structura suport	buc	1,00	2,00	2,00	1,00	2,00	2,00
Bandă de etanșare monoadezivă	ml	0,80					
Bandă de îmbinare din fibră de sticlă	ml	1,80					
Ipsos de îmbinare NIDA Profesional	kg	0,60					
Adeziv NIDA Boardfix	kg	0,10					

CLASIFICAREA PLĂCILOR SINIAT ÎN FUNCȚIE DE DOMENIUL DE UTILIZARE				
Domeniu de utilizare	Tip placă Siniat			
	Flam	HydroFlam	LaDura	AquaBoard
Utilizare în medii fără expunere la umiditate*	*****	*****	*****	*****
Utilizare în medii expuse la umiditate accidentală**	-	*****	*****	*****
Utilizare în medii expuse la umiditate intermitentă***	-	***	*****	*****
Utilizare în sisteme cu rezistență la foc	***	*****	*****	*****
Rezistență mecanică	***	***	*****	****
Utilizare în sisteme cu izolare acustică	****	-	*****	***
Uz intern	*****	*****	*****	*****
Uz extern	-	-	-	*****
Utilizare în sistem antiefracție	*	*	****	-

Cod Sistem Siniat	H max [m] (*1)	Profil NIDA Metal	Interax fixări [mm]	Tip placă (*2)	Grosime totală sistem [mm]	Izolare acustică Rw[dB]		Greutate sistem [kg/m²]
						Fără vată minerală	Cu vată minerală (*3)	
T2.CW.F 75	4	CW50@600 mm	2500	2x NIDA Standard 12,5	75	30	31	18,40
T2.CW.F 100		CW75@600 mm			100		32	18,90
T2.CW.F 75		CW50-H@600 mm			75		31	19,70
T2.CW.F 100		CW75-H@600 mm			100		32	20,30
T2.CW.F 125		CW100@600 mm			125		32	19,10
T2.CW.F 125		CW100-H@600 mm			125		32	20,80
T2.CW.F 125	10	CW100@600 mm	2500	2x NIDA Flam 12,5	125	34	36	27,30
T2.CW.F 125	12	CW100-H@600 mm			125	34	36	29,10

Note

Pentru detaliile de execuție ale placărilor NIDA System T.CW.F pe structura NIDA Metal CW/UW, cu fixări intermediare, vizualizați pagina 170.

Pentru ghidul de instalare al sistemelor de placări, vizualizați pagina 250.

Pentru ghidul de selectare al profilelor NIDA Metal, vizualizați pagina 258.

Pentru ghidul de selectare al șuruburilor în funcție de tipul și numărul plăcilor de gips-carton Siniat, vizualizați pagina 256.

Pentru sistemele cu rezistență la foc se vor prevedea trape cu rezistență la foc Siniat.

Shaft-walls NIDA System SH.CW.I pe structură suport independentă NIDA Metal CW/UW - dublu plăcați

Ideal pentru protecția la foc din ambele sensuri a spațiilor tehnice (casă lift, ghene instalații) dar și a elementelor de construcție existente fără a interveni asupra acestora având greutate redusă în comparație cu elementele masive de construcție.



Sens protecție foc
Ambele sensuri



Izolare acustică
 $R_w \leq 36$ dB



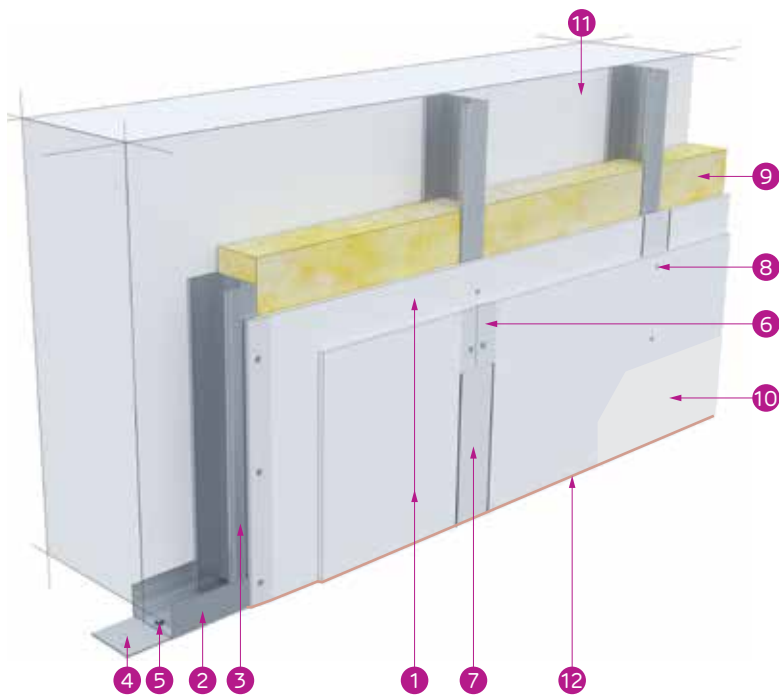
Înălțime maximă
6,5 m



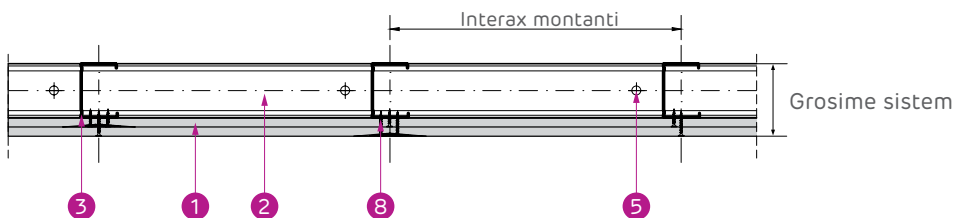
Greutate sistem
26,3 - 34,0 kg/m²



Agrement Tehnic
Rezistență la foc



- 1 Placă de gips-carton Siniat (*2)
- 2 Profil de ghidaj NIDA Metal UW
- 3 Profil montant NIDA Metal CW
- 4 Bandă de etanșare monoadezivă
- 5 Fixare mecanică la pas de 50 cm (*1)
- 6 Bandă de îmbinare din fibră de sticlă
- 7 Ipsos de îmbinare NIDA Profesional
- 8 Șurub autofiletant 212xL
- 9 Wată minerală 5 cm (opțional) (*3)
- 10 Finisaj de suprafață Q2-Q4 cu produse Adera
- 11 Suport rigid (beton armat, zidărie de cărămidă, bca, structură metalică, lemn)
- 12 Adeziv NIDA Boardfix



Sistemul
poate fi
instalat
și cu
montanți
dublați

Denumire produs	UM	Cantități					
		CW @ 60 cm	CW @ 40 cm	CW @ 30 cm	CW-H @ 60 cm	CW-H @ 40 cm	CW-H @ 30 cm
Placă gips-carton NIDA	m ²	2,00					
Vată minerală	m ²	0 / 1 / 2					
Montant NIDA Metal CW50/75/100	ml	1,90	2,70	3,60	3,40	5,00	6,70
Ghidaj inferior - NIDA Metal UW50/75/100	ml	0,20					
Profil UW50 jontare NIDA Metal CW50 H≥4.00 m	ml	0,30	0,40	0,60	0,50	0,80	1,00
Profil UW75 jontare NIDA Metal CW75 H≥4.00 m	ml	0,45	0,60	0,90	0,750	1,20	1,50
Profil UW100 jontare NIDA Metal CW100 H≥4.00 m	ml	0,60	0,80	1,20	1,00	1,60	2,00
Ghidaj superior NIDA Metal UW50/75/100	ml	0,20					
Șurub autofiletant 212xL1	buc	6,00	8,00	10,00	6,00	8,00	10,00
Șurub autofiletant 212xL2	buc	10,00	13,00	16,00	10,00	13,00	16,00
Șurub autoperforant 4.2x13 FLATHEAD	buc	4,00	5,00	7,00	11,00	16,00	21,00
Diblu metalic Siniat 6x40 (*1)	buc	1,00					
Fixare mecanică (*1) a ghidajelor superioare	buc	1,00					
Bandă de etanșare monoadezivă	ml	0,80					
Bandă de îmbinare din fibră de sticlă	ml	1,80					
Ipsos de îmbinare NIDA Profesional	kg	0,60					
Adeziv NIDA Boardfix	kg	0,10					



CLASIFICAREA PLĂCILOR SINIAT ÎN FUNCȚIE DE DOMENIUL DE UTILIZARE

Domeniu de utilizare	Tip placă Siniat			
	Flam	HydroFlam	LaDura	AquaBoard
Utilizare în medii fără expunere la umiditate*	*****	*****	*****	*****
Utilizare în medii expuse la umiditate accidentală**	-	*****	*****	*****
Utilizare în medii expuse la umiditate intermitentă***	-	***	*****	*****
Utilizare în sisteme cu rezistență la foc	***	*****	*****	*****
Rezistență mecanică	***	***	*****	****
Utilizare în sisteme cu izolare acustică	****	-	*****	***
Uz intern	*****	*****	*****	*****
Uz extern	-	-	-	*****
Utilizare în sistem antiefracție	*	*	****	-

Cod Sistem Siniat	H max [m] (*1)	Profil NIDA Metal	Tip placă (*2)	Rezistență la foc	Grosime totală sistem [mm]	Izolare acustică Rw[dB]		Greutate sistem [kg/m²]
						Fără vată minerală	Cu vată minerală (*3)	
SH2.CW.I. 75	3,36	CW50 @ 600 mm	2x NIDA Flam 12,5	EI30	75	33	35	26,30
	3,67	CW50 @ 400 mm						26,90
	3,91	CW50 @ 300 mm						27,90
SH2.CW.I. 75	4,15	CW50-H @ 600 mm						27,60
	4,52	CW50-H @ 400 mm						29,00
	4,88	CW50-H @ 300 mm						30,70
SH2.CW.I. 100	4,33	CW75 @ 600 mm			100	34	35	26,70
	4,73	CW75 @ 400 mm						27,60
	5,13	CW75 @ 300 mm						28,80
SH2.CW.I. 100	5,40	CW75-H @ 600 mm						28,50
	5,86	CW75-H @ 400 mm						30,30
	6,33	CW75-H @ 300 mm						32,30
SH2.CW.I. 125	5,01	CW100 @ 600 mm	125	34	36	27,20		
	5,49	CW100 @ 400 mm				28,30		
	5,97	CW100 @ 300 mm				29,80		
SH2.CW.I. 125	6,50	CW100-H @ 600 mm				29,40		
	6,50	CW100-H @ 400 mm				31,50		
	6,50	CW100-H @ 300 mm				34,00		

Cod Sistem Siniat	H max [m] (*1)	Profil NIDA Metal	Tip placă (*2)	Rezistență la foc	Grosime totală sistem [mm]	Izolare acustică Rw[dB]		Greutate sistem [kg/m ²]			
						Fără vată minerală	Cu vată minerală (*3)				
SH2.CW.I. 75	3,00	CW50 @ 600 mm	2x NIDA Standard 12,5	EI30	75	30	31	18,90			
	3,35	CW50 @ 400 mm						19,50			
	3,65	CW50 @ 300 mm						20,50			
SH2.CW.I. 75	3,65	CW50-H @ 600 mm						20,20			
	4,02	CW50-H @ 400 mm						21,60			
	4,38	CW50-H @ 300 mm						23,30			
SH2.CW.I. 100	4,03	CW75 @ 600 mm			100	30	32	19,30			
	4,43	CW75 @ 400 mm						20,20			
	4,83	CW75 @ 300 mm						21,40			
SH2.CW.I. 100	4,80	CW75-H @ 600 mm						21,10			
	5,26	CW75-H @ 400 mm						22,90			
	5,73	CW75-H @ 300 mm						24,90			
SH2.CW.I. 125	4,51	CW100 @ 600 mm						125	30	32	19,80
	5,00	CW100 @ 400 mm									20,90
	5,47	CW100 @ 300 mm									22,40
SH2.CW.I. 125	5,47	CW100-H @ 600 mm	22,00								
	5,75	CW100-H @ 400 mm	24,10								
	6,00	CW100-H @ 300 mm	26,60								

Note

Pentru detaliile de execuție ale shaft-walls NIDA System SH.CW.I pe structura suport independentă NIDA Metal CW/UW, vizualizați pagina 194.

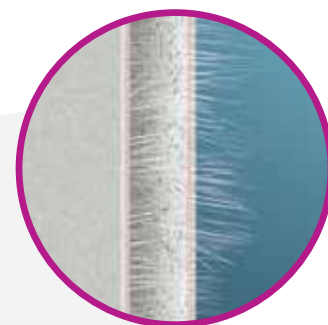
Pentru ghidul de instalare al sistemelor de placări, vizualizați pagina 250.

Pentru ghidul de selectare al profilelor NIDA Metal, vizualizați pagina 258.

Pentru ghidul de selectare al șuruburilor în funcție de tipul și numărul plăcilor de gips-carton Siniat, vizualizați pagina 256.

Pentru sistemele cu rezistență la foc se vor prevedea trape cu rezistență la foc Siniat.

STANDARD ÎNSEAMNĂ SUPER. SUPER REZISTENȚĂ.



EI30



NIDA Standard

Singura placă standard de gips-carton
din România armată cu fibre


Pereți shaft-wall pentru ghene de instalații și puțuri de lift NIDA System SH.W250 pe structură suport perimetrală NIDA Metal CW/UW - dublu placate


Ideal în hoteluri și construcții rezidențiale pentru protecția la foc din ambele sensuri a spațiilor tehnice (ghene instalații) cu lățimea mai mică de 2.50 m și închiderea traseelor verticale de instalații, oferind de asemenea înalte performanțe de izolare acustică și grosime redusă de finisaj.

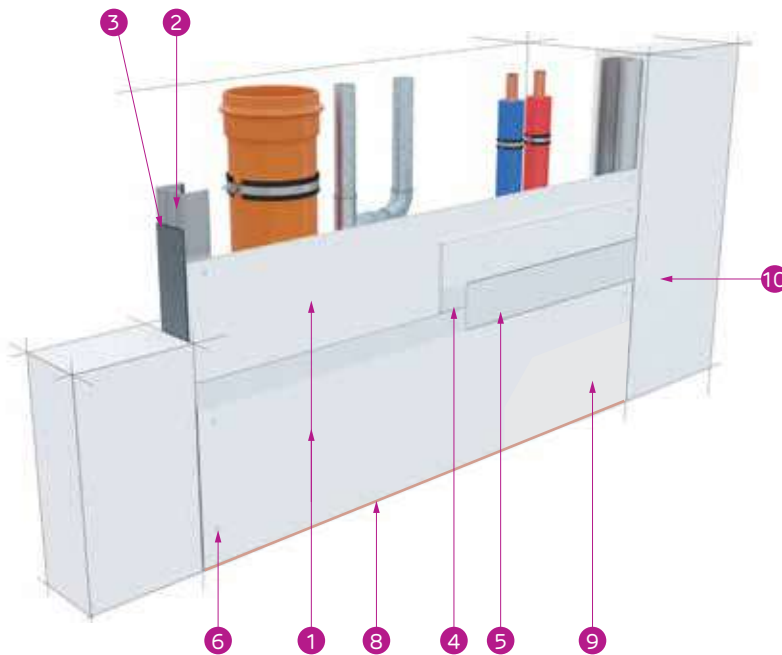
 Sens protecție foc
Ambele sensuri

 Izolare acustică
 $R_w \leq 34$ dB

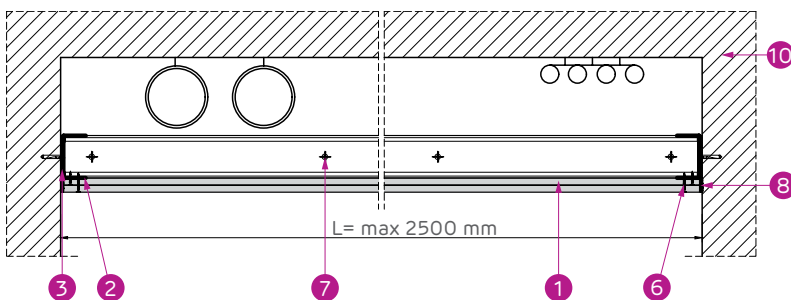
 Înălțime maximă
12 m

 Greutate sistem
24,3 - 24,6 kg/m²

 Agrement Tehnic
Rezistență la foc



- 1 Placă de gips-carton Siniat (*2)
- 2 Profil NIDA Metal CW/UW
- 3 Bandă de etanșare monoadezivă
- 4 Bandă de îmbinare din fibră de sticlă
- 5 Ipsos de îmbinare NIDA Profesional
- 6 Șurub autofiletant 212xL
- 7 Fixare mecanică la pas de 50 cm. În zig-zag față de axul central al profilului NIDA Metal (*1)
- 8 Adeziv NIDA Boardfix
- 9 Finisaj de suprafață Q2-Q4 cu produse Adera
- 10 Suport rigid (beton armat, zidărie de cărămidă, bca, structură metalică, lemn)



Denumire produs	UM	Cantități
Placă gips-carton Siniat (*2)	m ²	2,00
Profil NIDA Metal CW/UW 50/75/100	ml	1,50
Fixare mecanică (diblu DN6) (*1)	buc	5,00
Șurub autofiletant 212xL1 @60 cm	buc	5,00
Șurub autofiletant 212xL2 @30 cm	buc	10,00
Bandă de etanșare monoadezivă	ml	1,50
Bandă din fibră de sticlă	ml	3,50
Ipsos de îmbinare NIDA Profesional	Kg	0,60
Adeziv NIDA Boardfix	Kg	0,10

CLASIFICAREA PLĂCILOR SINIAT ÎN FUNCȚIE DE DOMENIUL DE UTILIZARE				
Domeniu de utilizare	Tip placă Siniat			
	Flam	HydroFlam	LaDura	AquaBoard
Utilizare în medii fără expunere la umiditate*	*****	*****	*****	*****
Utilizare în medii expuse la umiditate accidentală**	-	*****	*****	*****
Utilizare în medii expuse la umiditate intermitentă***	-	***	*****	*****
Utilizare în sisteme cu rezistență la foc	***	*****	*****	*****
Rezistență mecanică	***	***	*****	****
Utilizare în sisteme cu izolare acustică	****	-	*****	***
Uz intern	*****	*****	*****	*****
Uz extern	-	-	-	*****
Utilizare în sistem antiefracție	*	*	****	-

Cod Sistem Siniat	H max [m] (*1)	Profil NIDA Metal	Tip placă (*2)	Rezistență la foc	Grosime totală sistem [mm]	Izolare acustică Rw[dB]	Greutate sistem [kg/m ²]
						Fără vată minerală	
T50+25	12	CW/UW 50	2x NIDA Flam 12,5	EI30	75	34	24,30
T75+25		CW/UW 75			100		24,40
T100+25		CW/UW 100			125		24,60

Note

Pentru detalii de execuție ale placărilor shaft-walls pentru ghene de instalații și puțuri de lift NIDA System W250 pe structură suport perimetrală NIDA Metal CW/UW, vizualizați pagina 212.

Pentru ghidul de instalare al sistemelor de placări, vizualizați pagina 250.

Pentru ghidul de selectare al profilelor NIDA Metal, vizualizați pagina 258.

Pentru ghidul de selectare al șuruburilor în funcție de tipul și numărul plăcilor de gips-carton Siniat, vizualizați pagina 256.

Pentru sistemele cu rezistență la foc se vor prevedea trape cu rezistență la foc Siniat.

Shaft-walls NIDA System Noisy independent N.CW.I pe structură NIDA Metal CW/UW - simplu placați

Ideal pentru protecția la foc din ambele sensuri a spațiilor tehnice (casă lift, ghene instalații), închiderea fațadelor la interior în clădiri industriale, retail și săli de spectacole, oferind de asemenea înalte performanțe de izolare acustică



Sens protecție foc
Ambele sensuri



Izolare acustică
Rw ≤ 45 dB



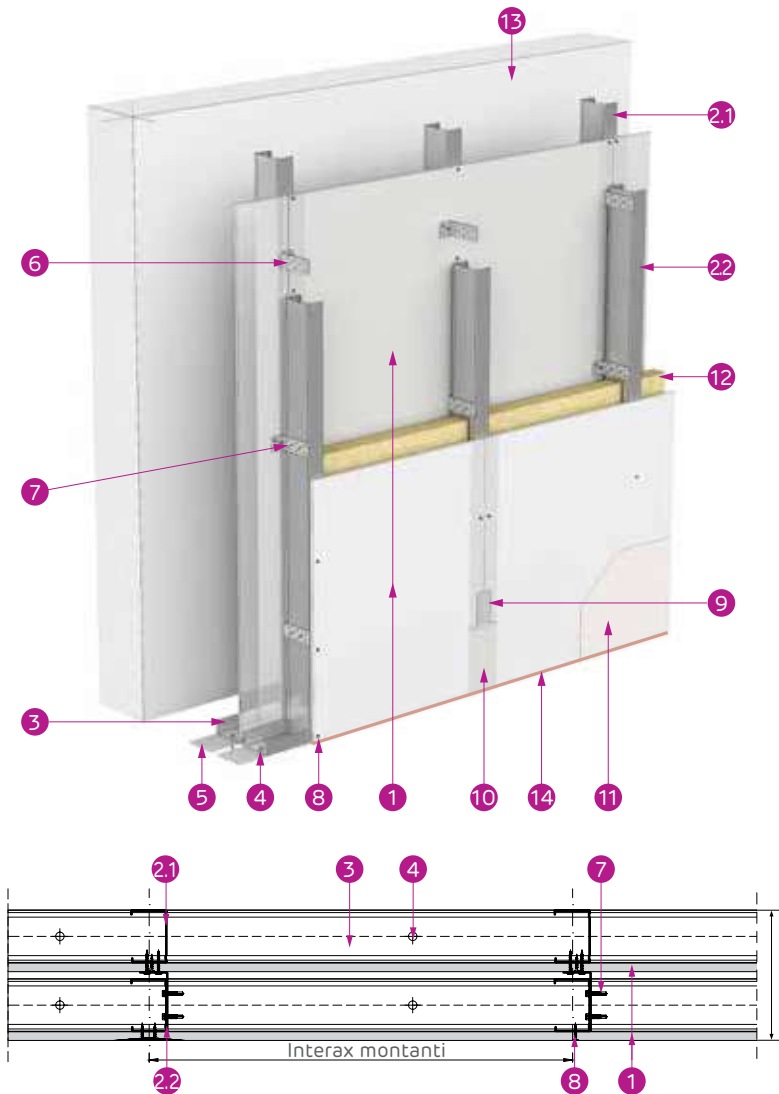
Înălțime maximă
8,00 m



Greutate sistem
21,3 - 37,1 kg/m²



Agrement Tehnic
Rezistență la foc



- 1 Placă de gips-carton Siniat (*2)
- 2.1 Profil montant S1 NIDA Metal CW
- 2.2 Profil montant S2 NIDA Metal CW
- 3 Profil de ghidaj NIDA Metal UW
- 4 Fixare mecanică la pas de 50 cm (*1)
- 5 Bandă de etanșare monoadezivă
- 6 Vinclu metalic 200x40x40x2 mm. la pas de 50 cm
- 7 Șurub autoperforant 5,5x25. 2buc/prindere
- 8 Șurub autofiletant 212xL
- 9 Bandă de îmbinare monoadezivă
- 10 Ipsos de îmbinare NIDA Profesional
- 11 Finisaj de suprafață Q2-Q4 cu produse Adera
- 12 Wată minerală 5 cm (opțional) (*3)
- 13 Suport rigid (beton armat, zidărie de cărămidă, bca, structură metalică, lemn)
- 14 Adeziv NIDA Boardfix



Sistemul poate fi instalat și cu montantul S1 dublat



Sistemul poate fi instalat și cu montantul S2 dublat

Denumire produs	UM	Montant simplu S1 + S2			Montant simplu și dublat S1 + S2-H / S1-H + S2			Montant dublat S1-H + S2-H			
		CW @ 60	CW @ 40	CW @ 30	CW @ 60	CW @ 40	CW @ 30	CW @ 60	CW @ 40	CW @ 30	
Placă gips-carton Siniat (*2)	m ²		2,00			2,00			2,00		
Profil ghidaj inferior NIDA Metal UW	ml		0,40			0,40			0,40		
Profil ghidaj superior NIDA Metal UW	ml		0,40			0,40			0,40		
Profil montant NIDA Metal CW	ml	3,50	5,20	6,90	5,10	7,60	10,20	6,70	10,00	13,40	
Profil UW 50 jontare NIDA Metal CW 50	ml	0,70	1,00	1,40	1,05	1,50	2,05	1,40	2,00	2,70	
Profil UW 75 jontare NIDA Metal CW 75	ml	1,00	1,50	2,00	1,50	2,25	3,00	2,00	3,00	4,00	
Profil UW 100 jontare NIDA Metal CW 100	ml	1,40	2,00	2,70	2,05	3,00	4,00	2,70	4,00	5,30	
Bandă de etanșare monoadezivă	ml		1,50			1,50			1,50		
Diblu metalic Siniat 6x40 (*1)	buc		2,00			2,00			2,00		
Fixare mecanică (*1) a ghidajelor superioare	buc		1,00			1,00			1,00		
Bandă de îmbinare din fibră de sticlă	ml		3,50			3,50			3,50		
Ipsos de îmbinare NIDA Profesional	kg		0,60			0,60			0,60		
Șurub autofiletant 212xL1 @30 cm	buc	20,00	26,00	32,00	20,00	26,00	32,00	20,00	26,00	32,00	
Șurub autofiletant 212xL2 și șaibă plată	buc	7,00	10,00	13,00	7,00	10,00	13,00	7,00	10,00	13,00	
Wată minerală 5 cm, opțional (*3)	m ²		0/1/2			0/1/2			0/1/2		
Adeziv NIDA Boardfix	kg		0,10			0,10			0,10		
Șurub autoperforant 4,2x13 FLATHEAD	buc	10,00	14,00	20,00	17,50	27,00	36,00	25,00	40,00	52,00	
Șurub autoperforant 5.5x25	buc	7,00	10,00	13,00	7,00	10,00	13,00	7,00	10,00	13,00	
Vinclu metalic 200x40x40x2	H≤4m	buc	3,05	4,50	6,00	3,05	4,50	6,00	3,05	4,50	6,00
	4m<H≤8m	buc	3,30	4,85	6,40	3,30	4,85	6,40	3,30	4,85	6,40



CLASIFICAREA PLĂCILOR SINIAT ÎN FUNCȚIE DE DOMENIUL DE UTILIZARE

Domeniu de utilizare	Tip placă Siniat			
	Flam	HydroFlam	LaDura	AquaBoard
Utilizare în medii fără expunere la umiditate*	*****	*****	*****	*****
Utilizare în medii expuse la umiditate accidentală**	-	*****	*****	*****
Utilizare în medii expuse la umiditate intermitentă***	-	***	*****	*****
Utilizare în sisteme cu rezistență la foc	***	*****	*****	*****
Rezistență mecanică	***	***	*****	****
Utilizare în sisteme cu izolare acustică	****	-	*****	***
Uz intern	*****	*****	*****	*****
Uz extern	-	-	-	*****
Utilizare în sistem antiefracție	*	*	****	-

Cod Sistem Siniat	H max [m] (*1)	Profil NIDA Metal		Tip placă (*2)	Rezistență la foc	Grosime totală sistem [mm]	Izolare acustică Rw[dB]			Greutate sistem [kg/m ²]
		S1	S2				Fără vată minerală	Cu vată minerală (*3) montant S2	Cu vată minerală (*3) montant S1 și S2	
N135	3,69	CW50 @600 mm	CW50 @600 mm	2 x 1 NIDA Standard 12.5	EI30	135	32	40	41	21,30
N135	3,96	CW50 @400 mm	CW50 @400 mm			135	32	40	41	22,70
N135	4,20	CW50 @300 mm	CW50 @300 mm			135	31	39	41	24,20
N135	4,20	CW50 @600 mm	CW50-H @600 mm			135	32	40	41	22,70
N135	4,60	CW50 @400 mm	CW50-H @400 mm			135	32	40	41	24,80
N135	4,95	CW50 @300 mm	CW50-H @300 mm			135	31	39	41	27,00
N185	4,79	CW75 @600 mm	CW75 @600 mm			185	33	42	43	22,20
N185	5,18	CW75 @400 mm	CW75 @400 mm			185	33	41	43	24,10
N185	5,52	CW75 @300 mm	CW75 @300 mm			185	33	41	43	26,00
N185	5,52	CW75-H @600 mm	CW75-H @600 mm			185	33	42	43	25,70
N185	6,09	CW75-H @400 mm	CW75-H @400 mm			185	33	41	43	29,40
N185	6,58	CW75-H @300 mm	CW75-H @300 mm			185	33	41	43	33,30
N235	5,81	CW100-H @600 mm	CW100 @600 mm			235	34	43	45	23,30
N235	6,32	CW100-H @400 mm	CW100 @400 mm			235	34	42	45	25,50
N235	6,75	CW100-H @300 mm	CW100 @300 mm			235	34	42	44	27,90
N235	6,75	CW100-H @600 mm	CW100-H @600 mm			235	34	43	45	27,60
N235	7,49	CW100-H @600 mm	CW100-H @600 mm			235	34	42	45	32,30
N235	8,00	CW100-H @600 mm	CW100-H @600 mm			235	34	42	44	37,10

Note

Pentru detaliile de execuție ale shaft-walls NIDA System Noisy independent N.CW.I, pe structura NIDA Metal CW/UW, vizualizați pagina 226.

Pentru ghidul de instalare al sistemelor de placări, vizualizați pagina 250.

Pentru ghidul de selectare al profilelor NIDA Metal, vizualizați pagina 258.

Pentru ghidul de selectare al șuruburilor în funcție de tipul și numărul plăcilor de gips-carton Siniat, vizualizați pagina 256.

Pentru sistemele cu rezistență la foc se vor prevedea trape cu rezistență la foc Siniat.

Shaft-walls și placări din gips-carton cu rezistență la foc EI45

Placări NIDA System T.CW.F pe structură NIDA Metal CW/UW,
cu fixări intermediare, având rezistență la foc din ambele sensuri 62

Shaft-walls NIDA System Noisy independent N.CW.I,
pe structură NIDA Metal CW/UW, având rezistență la foc din ambele sensuri 64

Denumire sistem	Înălțime de instalare maximă (m)	Grosime totală sistem (mm)	Spațiu disponibil pentru trecerea traseelor de instalații	Domeniul de utilizare					
				Lucrări noi și renovări	Locuințe unifamiliale	Clădiri de birouri și Locuințe colective multietajate	Spitale și unități școlare	Săli de spectacole	Hale industriale și depozite Spații comerciale
Placări NIDA System T.CW.F pe structură NIDA Metal CW/ UW, cu fixări intermediare	12	62,5÷160	10÷150	*****	*	*	*****	****	*****
Shaft-walls NIDA System Noisy independent N.CW.I, pe structură NIDA Metal CW/UW	9,8	135÷330	Fără restricții	*****	*	*	*	*****	****

Note

PLACARE NIDA System cu rezistență la foc - NOTE GENERALE

- (*1) Alegerea modalității de prindere a sistemului de gips-carton marca SINIAT de structura clădirii, se va realiza de către proiectantul de specialitate al lucrării, în coordonare cu Departamentul Tehnic SINIAT. Prinderile vor fi dimensionate ținând cont de natura materialului suport (beton simplu, beton armat, șape, structuri metalice, lemn...), de forțele efective maxime calculate conform legislației în vigoare, de capacitățile portante ale elementelor de fixare alese, precum și de posibilitățile de montaj. Prinderile prezentate în materialele SINIAT (ex. diblu cu șurub, diblu metalic DN6, etc), inclusiv în recomandările scrise sau Programul de Calcul au caracter strict de prezentare și pot fi folosite numai respectând condițiile de mai sus.
- (*2) În cazul sistemelor de gips-carton cu rezistență la acțiunea focului și/sau cu rezistență la umiditate relativă, se va folosi cu titlu obligatoriu banda din fibră de sticlă. Banda de îmbinare din fibră de sticlă se va dispune pentru tratamentul rosturilor verticale și orizontale ale ultimului strat de plăci de gips-carton Siniat. Pentru celelalte sisteme se va alege una dintre tipurile de bandă de îmbinare din portofoliul SINIAT.
- (*3) Îmbinările verticale și orizontale ale tuturor straturilor de plăci de gips-carton Siniat se vor trata cu ipsos pentru îmbinări NIDA Profesional.
- (*4) Utilizarea vatei minerale nu este obligatorie. Vata minerală se utilizează în sistemul Siniat pentru a îmbunătăți performanța de izolare acustică.
- (*5) Valorile indicilor de izolare acustică (Rw-dB) sunt determinate pornind de la încercări în laborator și prin extrapolare cu ajutorul unor programe de calcul avansat, referindu-se doar la sistemul Siniat, fără a lua în calcul alte elemente constructive. Vata minerală considerată are 50 mm grosime și densitate minimă 10 kg/m³.
- (*6) În cazul plăcărilor cu lungimea mai mare de 15 m se va dispune un rost vertical la fiecare 10 m de sistem; rostul se va amplasa și în dreptul rosturilor structurale.
- (*7) Dacă structura de la partea superioară este predispusă la deplasări verticale, se recomandă execuția unei plăcări pe profile NIDA Metal CW, sistem care permite execuția unei prinderi glisante care utilizează profile de ghidaj speciale NIDA Metal UW (*4). Acest detaliu se va conforma funcției de geometria și tipul structurii suport (beton armat, tablă cutată de acoperiș, panou sandwich...).
- (*8) Penetrarea cu diferite elemente de construcție (ex. elemente structurale, instalații, tubulaturi, paturi de cabluri...) a sistemelor NIDA cu rezistență la acțiunea focului se va trata cu produse sau sisteme agrementate pe același nivel de performanță cu sistemul NIDA (ex. PROMAT).

Pentru detalii suplimentare se va consulta Departamentul Tehnic Siniat.

NOTE CU REFERIRE LA CONSUMUL DE MATERIALE PREZENTAT

Cantitățile de materiale prezentate reprezintă o estimare pe metru pătrat de sistem și nu țin cont de pierderile tehnologice și nici de particularitățile proiectului. Estimarea s-a realizat în situația în care structura suport este reprezentată de elemente din beton; în situația unor structuri suport din alte tipuri de materiale/sisteme (ex. tablă cutată, panou tip sandwich...), se vor reface cantitățile de materiale.

Această recomandare se referă doar la sistemul realizat în totalitate cu componente SINIAT conform Agrementului Tehnic.


Placări NIDA System T.CW.F pe structură NIDA Metal CW/UW, cu fixări intermediare - dublu placate

Ideal pentru protecția la foc a elementelor de construcții din ambele sensuri. Permite mascarea facilă a diferitelor tipuri de instalații într-un timp de execuție redus în comparație cu finisajele umede și preia abaterile de planeitate a elementelor masive, având greutate redusă în comparație cu elementele masive de construcție

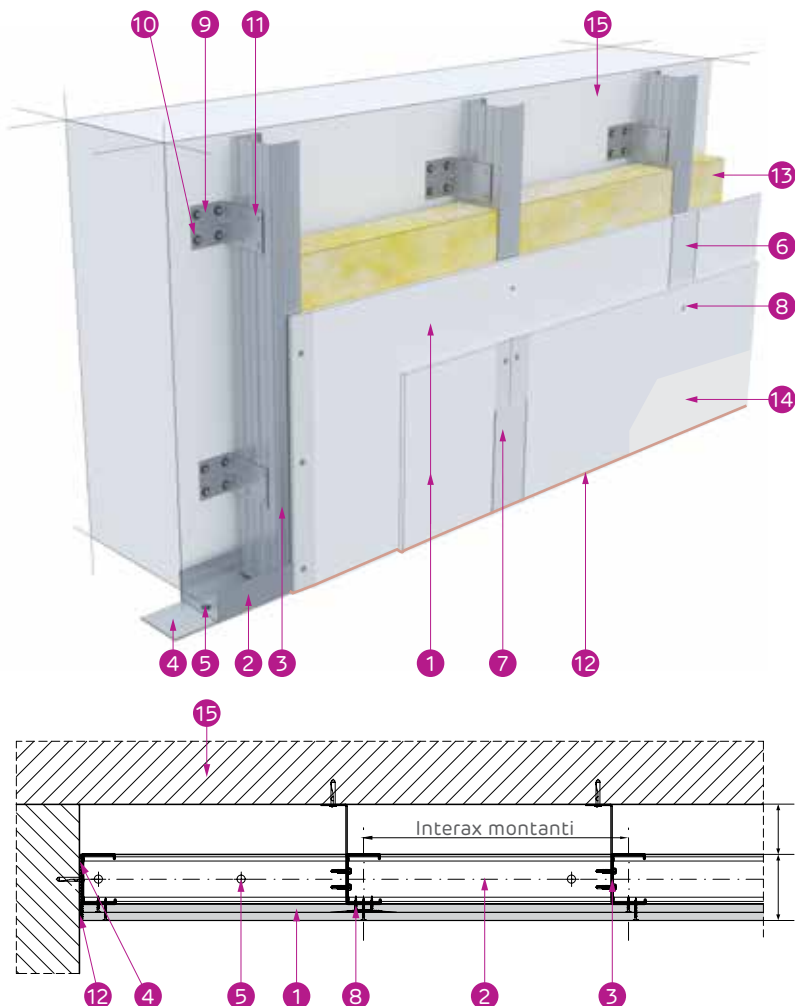
 Sens protecție foc
 Ambele sensuri

 Izolare acustică
Rw ≤ 36 dB

 Înălțime maximă
4 m

 Greutate sistem
25.8 - 31.9 kg/m²

 Acord Tehnic
Rezistență la foc



- 1 Placă de gips-carton Siniat (*2)
- 2 Profil de ghidaj NIDA Metal UW
- 3 Profil montant NIDA Metal CW
- 4 Bandă de etanșare monoadezivă
- 5 Fixare mecanică la pas de 50 cm (*1)
- 6 Bandă de îmbinare din fibră de sticlă
- 7 Ipsos de îmbinare NIDA Profesional
- 8 Șurub autofiletant 212xL
- 9 Vinclu metalic 200x40x40x2 mm
- 10 Fixare mecanică. 1 buc/prindere (*1)
- 11 Șurub autoperforant 5.5x25
2 buc/prindere
- 12 Adeziv NIDA Boardfix
- 13 Wată minerală 5 cm (opțional) (*3)
- 14 Finisaj de suprafață Q2-Q4 cu produse Adera
- 15 Suport rigid (beton armat, zidărie de cărămidă, bca, structură metalică, lemn)

Spațiu disponibil
pentru instalații
10...150 mm

Grosime sistem



Sistemul
poate fi
instalat
și cu
montanți
dublați

Denumire produs	UM	Cantități					
		CW @ 60 cm	CW @ 40 cm	CW @ 30 cm	CW-H @ 60 cm	CW-H @ 40 cm	CW-H @ 30 cm
Placă gips-carton Siniat (*2)	m ²	2,00					
Vată minerală 5 cm, opțional (*3)	m ²	0 / 1 / 2					
Profil montant NIDA Metal CW	ml	1,90	2,70	3,60	3,40	5,00	6,70
Profil ghidaj NIDA Metal UW	ml	0,20					
Profil ghidaj superior NIDA Metal UW	ml	0,20					
Profil UW jontare NIDA Metal CW (4.0 m < H.inst ≤ 8 m)	ml	0,20	0,30	0,40	0,40	0,60	0,80
Profil UW jontare NIDA Metal CW (H.inst > 8.0 m)	ml	0,30	0,40	0,60	0,60	0,80	1,10
Șurub autofiletant 212xL1	buc	6,00	8,00	10,00	6,00	8,00	10,00
Șurub autofiletant 212xL2	buc	10,00	13,00	16,00	10,00	13,00	16,00
Vinclu metalic 200x40x40x2	buc	0,80	1,20	1,60	0,80	1,20	1,60
Șurub autoperforant 5.5x25, 2 buc/prindere	buc	2,00	3,00	4,00	2,00	3,00	4,00
Șurub autoperforant 4.2x13 FLATHEAD	buc	4,00	5,00	7,00	11,00	16,00	21,00
Diblu metalic Siniat 6x40 (*1)	buc	1,00					
Fixare mecanică (*1) a ghidajelor superioare	buc	1,00					
Fixare mecanică (*1) a vinclurilor metalice de structura suport	buc	1,00	2,00	2,00	1,00	2,00	2,00
Bandă de etanșare monoadezivă	ml	0,80					
Bandă de îmbinare din fibră de sticlă	ml	1,80					
Ipsos de îmbinare NIDA Profesional	kg	0,60					
Adeziv NIDA Boardfix	kg	0,10					

CLASIFICAREA PLĂCILOR SINIAT ÎN FUNCȚIE DE DOMENIUL DE UTILIZARE

Domeniu de utilizare	Tip placă Siniat			
	Flam	HydroFlam	LaDura	AquaBoard
Utilizare în medii fără expunere la umiditate*	*****	*****	*****	*****
Utilizare în medii expuse la umiditate accidentală**	-	*****	*****	*****
Utilizare în medii expuse la umiditate intermitentă***	-	***	*****	*****
Utilizare în sisteme cu rezistență la foc	***	*****	*****	*****
Rezistență mecanică	***	***	*****	****
Utilizare în sisteme cu izolare acustică	****	-	*****	***
Uz intern	*****	*****	*****	*****
Uz extern	-	-	-	*****
Utilizare în sistem antiefracție	*	*	****	-

Cod Sistem Siniat	H max [m] (*1)	Profil NIDA Metal	Interax fixări [mm]	Tip placă (*2)	Rezistență la foc	Grosime totală sistem [mm]	Izolare acustică Rw[dB]		Greutate sistem [kg/m ²]
							Fără vată minerală	Cu vată minerală (*3)	
T1.CW.F. 75	4,00	CW50 @ 600 mm	2500	2x NIDA Flam 12,5	EI45	75	33	35	25,80
		CW50 @ 400 mm							26,50
		CW50 @ 300 mm							27,50
T1.CW.F. 75		CW50-H @ 600 mm							27,10
		CW50-H @ 400 mm							28,30
		CW50-H @ 300 mm							29,90
T1.CW.F. 100		CW75 @ 600 mm				26,20			
		CW75 @ 400 mm				27,00			
		CW75 @ 300 mm				28,10			
T1.CW.F. 100		CW75-H @ 600 mm				27,70			
		CW75-H @ 400 mm				29,10			
		CW75-H @ 300 mm				30,90			
T2.CW.F. 125	CW100 @ 600 mm	26,50							
	CW100 @ 400 mm	27,40							
	CW100 @ 300 mm	28,70							
T2.CW.F. 125	CW100-H @ 600 mm	28,20							
	CW100-H @ 400 mm	29,90							
	CW100-H @ 300 mm	31,90							

Note

Pentru detaliile de execuție ale placărilor NIDA System T.CW.F pe structura NIDA Metal CW/UW, cu fixări intermediare, vizualizați pagina 170.

Pentru ghidul de instalare al sistemelor de placări, vizualizați pagina 250.

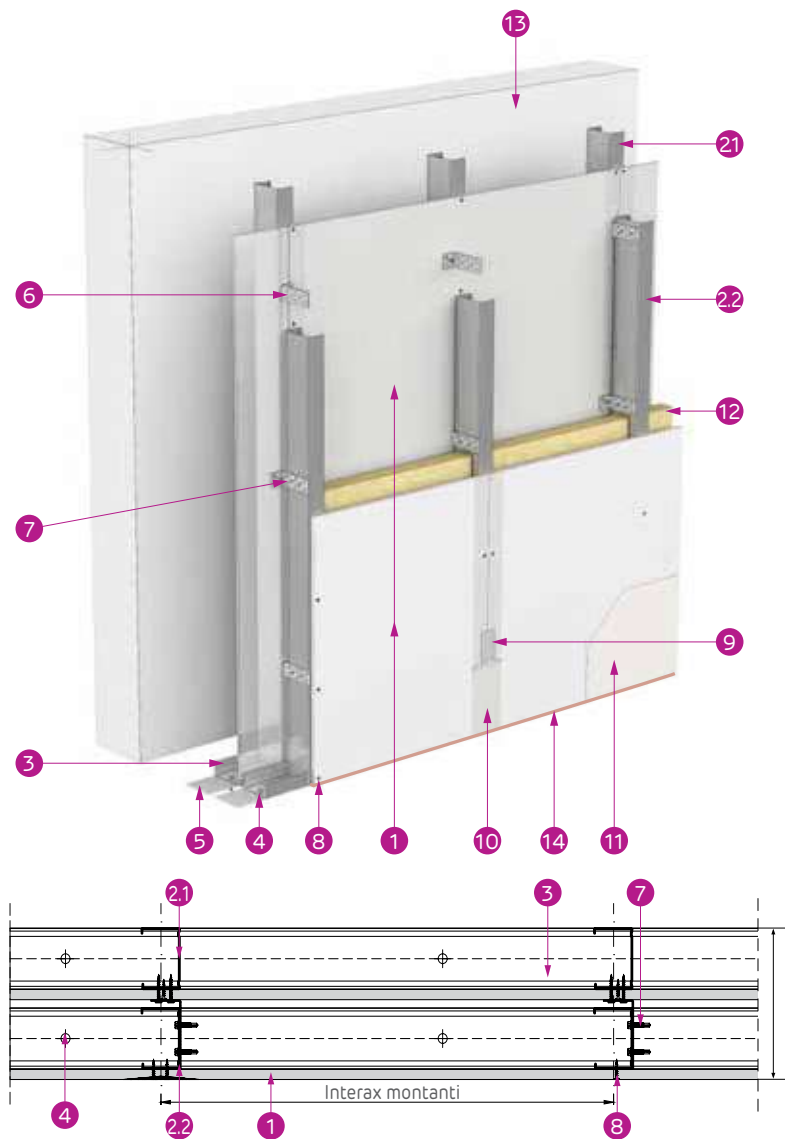
Pentru ghidul de selectare al profilelor NIDA Metal, vizualizați pagina 258.

Pentru ghidul de selectare al șuruburilor în funcție de tipul și numărul plăcilor de gips-carton Siniat, vizualizați pagina 256.

Pentru sistemele cu rezistență la foc se vor prevedea trape cu rezistență la foc Siniat.

Shaft-walls NIDA System Noisy independent N.CW.I pe structură NIDA Metal CW/UW

Ideal pentru protecția la foc din ambele sensuri a spațiilor tehnice (casă lift, ghene instalații), închiderea fațadelor la interior în clădiri industriale, retail și săli de spectacole, oferind de asemenea înalte performanțe de izolare acustică



- 1 Placă de gips-carton Siniat (*2)
- 2.1 Profil montant S1 NIDA Metal CW
- 2.2 Profil montant S2 NIDA Metal CW
- 3 Profil de ghidaj NIDA Metal UW
- 4 Fixare mecanică la pas de 50 cm (*1)
- 5 Bandă de etanșare monoadezivă
- 6 Vinclu metalic 200x40x40x2 mm. la pas de 50 cm
- 7 Șurub auto perforant 5,5x25. 2buc/prindere
- 8 Șurub autofiletant 212xL
- 9 Bandă de îmbinare monoadezivă
- 10 Ipsos de îmbinare NIDA Profesional
- 11 Finisaj de suprafață Q2-Q4 cu produse Adera
- 12 Wată minerală 5 cm (opțional) (*3)
- 13 Suport rigid (beton armat, zidărie de cărămidă, bca, structură metalică, lemn)
- 14 Adeziv NIDA Boardfix



Denumire produs	UM	Montant simplu S1 + S2			Montant simplu și dublat S1 + S2-H / S1-H + S2			Montant dublat S1-H + S2-H			
		CW @ 60	CW @ 40	CW @ 30	CW @ 60	CW @ 40	CW @ 30	CW @ 60	CW @ 40	CW @ 30	
Placă gips-carton Siniat (*2)	m ²		2,00			2,00			2,00		
Profil ghidaj inferior NIDA Metal UW	ml		0,40			0,40			0,40		
Profil ghidaj superior NIDA Metal UW	ml		0,40			0,40			0,40		
Profil montant NIDA Metal CW	ml	3,50	5,20	6,90	5,10	7,60	10,20	6,70	10,00	13,40	
Profil UW 50 jontare NIDA Metal CW 50	ml	0,70	1,00	1,40	1,05	1,50	2,05	1,40	2,00	2,70	
Profil UW 75 jontare NIDA Metal CW 75	ml	1,00	1,50	2,00	1,50	2,25	3,00	2,00	3,00	4,00	
Profil UW 100 jontare NIDA Metal CW 100	ml	1,40	2,00	2,70	2,05	3,00	4,00	2,70	4,00	5,30	
Bandă de etanșare monoadezivă	ml		1,50			1,50			1,50		
Diblu metalic Siniat 6x40 (*1)	buc		2,00			2,00			2,00		
Fixare mecanică (*1) a ghidajelor superioare	buc		1,00			1,00			1,00		
Bandă de îmbinare din fibră de sticlă	ml		3,50			3,50			3,50		
Ipsos de îmbinare NIDA Profesional	kg		0,60			0,60			0,60		
Șurub autofiletant 212xL1 @30 cm	buc	20,00	26,00	32,00	20,00	26,00	32,00	20,00	26,00	32,00	
Șurub autofiletant 212xL2 și șaiabă plată	buc	7,00	10,00	13,00	7,00	10,00	13,00	7,00	10,00	13,00	
Vată minerală 5 cm, opțional (*3)	m ²		0/1/2			0/1/2			0/1/2		
Adeziv NIDA Boardfix	kg		0,10			0,10			0,10		
Șurub auto perforant 4,2x13 FLATHEAD	buc	10,00	14,00	20,00	17,50	27,00	36,00	25,00	40,00	52,00	
Șurub auto perforant 5,5x25	buc	7,00	10,00	13,00	7,00	10,00	13,00	7,00	10,00	13,00	
Vinclu metalic 200x40x40x2	H≤4m	buc	3,05	4,50	6,00	3,05	4,50	6,00	3,05	4,50	6,00
	4m<H≤8m	buc	3,30	4,85	6,40	3,30	4,85	6,40	3,30	4,85	6,40

CLASIFICAREA PLĂCILOR SINIAT ÎN FUNCȚIE DE DOMENIUL DE UTILIZARE

Domeniu de utilizare	Tip placă Siniat			
	Flam	HydroFlam	LaDura	AquaBoard
Utilizare în medii fără expunere la umiditate*	*****	*****	*****	*****
Utilizare în medii expuse la umiditate accidentală**	-	*****	*****	*****
Utilizare în medii expuse la umiditate intermitentă***	-	***	*****	*****
Utilizare în sisteme cu rezistență la foc	***	*****	*****	*****
Rezistență mecanică	***	***	*****	*****
Utilizare în sisteme cu izolare acustică	*****	-	*****	***
Uz intern	*****	*****	*****	*****
Uz extern	-	-	-	*****
Utilizare în sistem antifracție	*	*	*****	-

Cod Sistem Siniat	H max [m] (*1)	Profil NIDA Metal		Tip placă (*2)	Rezistență la foc	Grosime totală sistem [mm]	Izolare acustică Rw[dB]			Greutate sistem [kg/m ²]
		S1	S2				Fără vată minerală	Cu vată minerală (*3) montant S2	Cu vată minerală (*3) montant S1 și S2	
N135	4,09	CW50@60	CW50@60	2 x 1 NIDA Flam 12,5	EI45	135	37	46	47	28,70
N135	4,31	CW50@40	CW50@40			135	37	45	46	30,10
N135	4,51	CW50@30	CW50@30			135	37	44	46	31,60
N185	5,25	CW75-H@60	CW75@60			185	38	47	49	31,40
N185	5,58	CW75-H@40	CW75@40			185	38	46	48	34,10
N185	5,87	CW75-H@30	CW75@30			185	38	46	48	37,10
N235	6,32	CW100-H@60	CW100@60			235	39	48	52	32,80
N235	6,76	CW100-H@40	CW100@40			235	39	47	51	36,30
N235	7,14	CW100-H@30	CW100@30	2 x 1 NIDA Flam Plus 12,5		235	39	47	51	39,90
N135	4,51	CW50@60	CW50-H@60	2 x 1 NIDA Flam 12,5		135	37	46	47	30,10
N135	4,87	CW50@40	CW50-H@40			135	37	45	46	32,20
N135	5,18	CW50@30	CW50-H@30			135	37	44	46	34,40
N185	5,87	CW75-H@60	CW75-H@60			185	38	47	49	33,10
N185	6,39	CW75-H@40	CW75-H@40			185	38	46	48	36,80
N185	6,83	CW75-H@30	CW75-H@30			185	38	46	48	40,70
N235	7,14	CW100-H@60	CW100-H@60			235	39	48	52	35,00
N235	7,81	CW100-H@40	CW100-H@40	2 x 1 NIDA Flam Plus 12,5	235	39	47	51	39,70	
N235	8,00	CW100-H@30	CW100-H@30	235	39	47	51	44,50		

Note

Pentru detaliile de execuție ale shaft-walls NIDA System Noisy independent N.CW.I, pe structura NIDA Metal CW/UW, vizualizați pagina 226.

Pentru ghidul de instalare al sistemelor de placări, vizualizați pagina 250.

Pentru ghidul de selectare al profilelor NIDA Metal, vizualizați pagina 258.

Pentru ghidul de selectare al șuruburilor în funcție de tipul și numărul plăcilor de gips-carton Siniat, vizualizați pagina 256.

Pentru sistemele cu rezistență la foc se vor prevedea trape cu rezistență la foc Siniat.

Shaft-walls și placări din gips-carton cu rezistență la foc EI60

Placări NIDA System T.CD pe structură NIDA Metal CD/UD, cu fixări intermediare, având rezistență la foc din ambele sensuri	68
Placări NIDA System T.PK pe structură NIDA Metal PK, cu fixări intermediare, având rezistență la foc din ambele sensuri	72
Placări NIDA System T.CW.F pe structură NIDA Metal CW/UW, cu fixări intermediare, având rezistență la foc din ambele sensuri	76
Shaft-walls NIDA System SH.CW.I pe structură suport independentă NIDA Metal CW/UW, având rezistență la foc din ambele sensuri.....	80
Shaft-walls NIDA System SH.W250 pe structură suport independentă NIDA Metal CW/UW, având rezistență la foc din ambele sensuri.....	84
Shaft-walls NIDA System Noisy independent N.CW.I, pe structură NIDA Metal CW/UW, având rezistență la foc din ambele sensuri.....	88

Denumire sistem	Înălțime de instalare maximă (m)	Grosime totală sistem (mm)	Spațiu disponibil pentru trecerea traseelor de instalații	Domeniul de utilizare					
				Lucrări noi și renovări	Locuințe unifamiliale	Clădiri de birouri și Locuințe colective multietajate	Spitale și unități școlare	Săli de spectacole	Hale industriale și depozite Spații comerciale
Placări NIDA System T.CD pe structură NIDA Metal CD/UD, cu fixări intermediare	Fără restricții	42,5÷90	20÷90	*****	*****	*****	*****	*****	*****
Placări NIDA System T.PK pe structură NIDA Metal PK cu fixări intermediare	Fără restricții	27,5÷75	-	*****	*****	*****	*****	*****	*****
Placări NIDA System T.CW.F pe structură NIDA Metal CW/UW, cu fixări intermediare	12	62,5÷160	10÷150	*****	*	*	*****	****	*****
Shaft-walls NIDA System SH.CW.I pe structură suport independentă NIDA Metal CW/UW	6,5	75÷160	Fără restricții	*****	*	*****	*****	*****	*****
Shaft-walls NIDA System SH.W250 pe structură suport independentă NIDA Metal CW/UW	Fără restricții	75÷160	Fără restricții	*****	*****	*****	*****	*****	*****
Shaft-walls NIDA System Noisy independent N.CW.I, pe structură NIDA Metal CW/UW	9,8	135÷330	Fără restricții	*****	*	*	*	*****	****

Note

PLACARE NIDA System cu rezistență la foc - NOTE GENERALE

- (*1) Alegerea modalității de prindere a sistemului de gips-carton marca SINIAT de structura clădirii, se va realiza de către proiectantul de specialitate al lucrării, în coordonare cu Departamentul Tehnic SINIAT. Prinderile vor fi dimensionate ținând cont de natura materialului suport (beton simplu, beton armat, șape, structuri metalice, lemn...), de forțele efective maxime calculate conform legislației în vigoare, de capacitățile portante ale elementelor de fixare alese, precum și de posibilitățile de montaj. Prinderile prezentate în materialele SINIAT (ex. diblu cu șurub, diblu metalic DN6, etc), inclusiv în recomandările scrise sau Programul de Calcul au caracter strict de prezentare și pot fi folosite numai respectând condițiile de mai sus.
- (*2) În cazul sistemelor de gips-carton cu rezistență la acțiunea focului și/sau cu rezistență la umiditate relativă, se va folosi cu titlu obligatoriu banda din fibră de sticlă. Banda de îmbinare din fibră de sticlă se va dispune pentru tratamentul rosturilor verticale și orizontale ale ultimului strat de plăci de gips-carton Siniat. Pentru celelalte sisteme se va alege una dintre tipurile de bandă de îmbinare din portofoliul SINIAT.
- (*3) Îmbinările verticale și orizontale ale tuturor straturilor de plăci de gips-carton Siniat se vor trata cu ipsos pentru îmbinări NIDA Profesional.
- (*4) Utilizarea vatei minerale nu este obligatorie. Vata minerală se utilizează în sistemul Siniat pentru a îmbunătăți performanța de izolare acustică.
- (*5) Valorile indicilor de izolare acustică (Rw-dB) sunt determinate pornind de la încercări în laborator și prin extrapolare cu ajutorul unor programe de calcul avansat, referindu-se doar la sistemul Siniat, fără a lua în calcul alte elemente constructive. Vata minerală considerată are 50 mm grosime și densitate minimă 10 kg/m³.
- (*6) În cazul placărilor cu lungimea mai mare de 15 m se va dispune un rost vertical la fiecare 10 m de sistem; rostul se va amplasa și în dreptul rosturilor structurale.
- (*7) Dacă structura de la partea superioară este predispusă la deplasări verticale, se recomandă execuția unei placări pe profile NIDA Metal CW, sistem care permite execuția unei prinderi glisante care utilizează profile de ghidaj speciale NIDA Metal UW (*4). Acest detaliu se va conforma funcției de geometria și tipul structurii suport (beton armat, tablă cutată de acoperiș, panou sandwich...).
- (*8) Penetrarea cu diferite elemente de construcție (ex. elemente structurale, instalații, tubulaturi, paturi de cabluri...) a sistemelor NIDA cu rezistență la acțiunea focului se va trata cu produse sau sisteme agrementate pe același nivel de performanță cu sistemul NIDA (ex. PROMAT).

Pentru detalii suplimentare se va consulta Departamentul Tehnic Siniat.

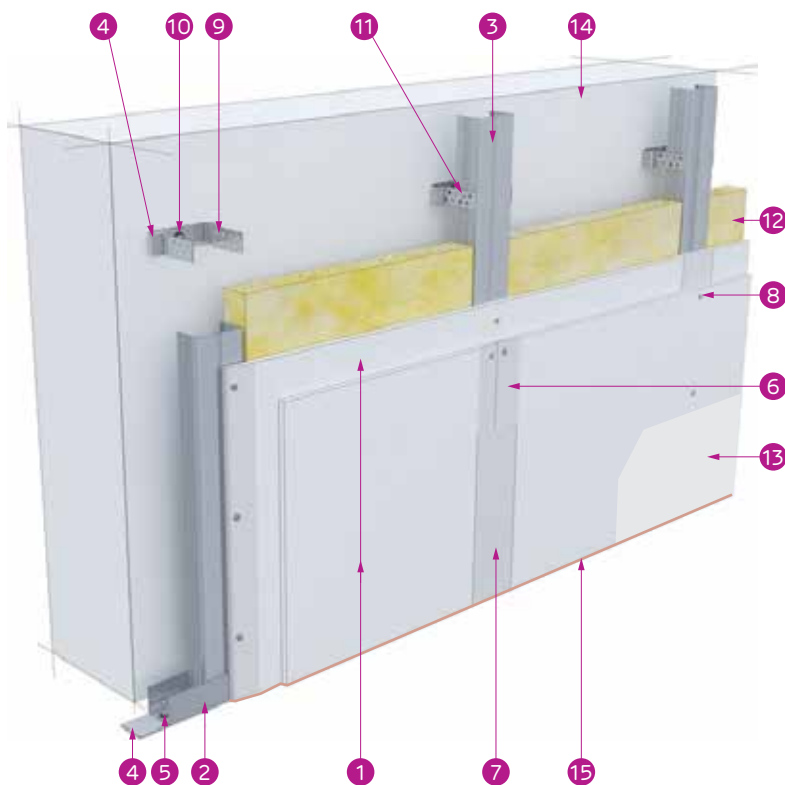
NOTE CU REFERIRE LA CONSUMUL DE MATERIALE PREZENTAT

Cantitățile de materiale prezentate reprezintă o estimare pe metru pătrat de sistem și nu țin cont de pierderile tehnologice și nici de particularitățile proiectului. Estimarea s-a realizat în situația în care structura suport este reprezentată de elemente din beton; în situația unor structuri suport din alte tipuri de materiale/sisteme (ex. tablă cutată, panou tip sandwich...), se vor reface cantitățile de materiale.

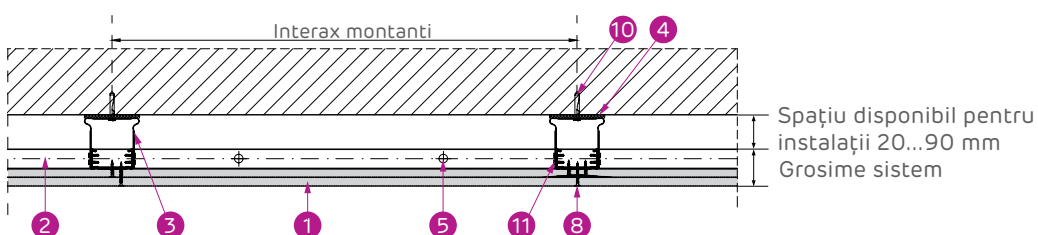
Această recomandare se referă doar la sistemul realizat în totalitate cu componente SINIAT conform Acordului Tehnic.

Placări NIDA System T.CD pe structură NIDA Metal CD/UD, cu fixări intermediare - dublu placate

Ideal pentru protecția la foc a elementelor de construcții din ambele sensuri. Permite instalarea pe înălțimi mari având greutate redusă în comparație cu elementele masive de construcții. Preia abaterile de planeitate a elementelor masive de compartimentare și contribuie la obținerea unor suprafețe plane de finisaj



- 1 Placă de gips-carton Siniat (*2)
- 2 Profil de ghidaj NIDA Metal UD30
- 3 Profil montant NIDA Metal CD60
- 4 Bandă de etanșare monoadezivă
- 5 Fixare mecanică la pas de 50 cm (*1)
- 6 Bandă de îmbinare din fibră de sticlă
- 7 Ipsos de îmbinare NIDA Profesional
- 8 Șurub autofiletant 212xL
- 9 Bridă reglabilă
- 10 Fixare mecanică 1 buc/prindere
- 11 Șurub autoperforant 4.2x13 FLAT HEAD 2x2 buc/prindere
- 12 Wată minerală 5 cm (opțional) (*3)
- 13 Finisaj de suprafață Q2-Q4 cu produse Adera
- 14 Suport rigid (beton armat, zidărie de cărămidă, bca, structură metalică, lemn)
- 15 Adeziv NIDA Boardfix



Denumire produs	UM	Cantități		
		CD60@60 cm	CD60@40 cm	CD60@30 cm
Placă de gips-carton SINIAT (*2)	m ²	2,00	2,00	2,00
Profil ghidaj NIDA Metal UD30	ml	H≤3m	0,70	0,70
		3m<H≤12m	0,30	0,30
Profil montant NIDA Metal CD60	ml	H≤3m	1,90	2,70
		3m<H≤12m	2,70	3,60
Bandă de etanșare monoadezivă	ml	H≤3m	1,10	1,10
		3m<H≤12m	0,70	0,70
Fixare mecanică (*1)	buc	H≤3m	3,60	4,40
		3m<H≤12m	2,30	3,00
Bandă de îmbinare din fibră de sticlă	ml	H≤3m	2,20	2,20
		3m<H≤12m	1,80	1,80
Ipsos de îmbinare NIDA Profesional	Kg	0,60	0,60	0,60
Șurub autofiletant 212xL1 @60 cm	buc	7,00	9,00	11,00
Șurub autofiletant 212xL2 @30 cm	buc	10,00	14,00	17,00
Bridă reglabilă	buc	H≤3m	2,00	2,80
		3m<H≤12m	1,80	2,40
Vată minerală 5 cm, opțional (*3)	m ²	1,00	1,00	1,00
Adeziv NIDA Boardfix	Kg	0,10	0,10	0,10
Șurub autoperforant 4,2x13 FlatHead	buc	9,00	13,00	16,00
Racord îmbinare CD60	ml	0,50	0,60	0,80

CLASIFICAREA PLĂCILOR SINIAT ÎN FUNCȚIE DE DOMENIUL DE UTILIZARE

Domeniu de utilizare	Tip placă Siniat			
	Flam	HydroFlam	LaDura	AquaBoard
Utilizare în medii fără expunere la umiditate*	*****	*****	*****	*****
Utilizare în medii expuse la umiditate accidentală**	-	*****	*****	*****
Utilizare în medii expuse la umiditate intermitentă***	-	***	*****	*****
Utilizare în sisteme cu rezistență la foc	***	*****	*****	*****
Rezistență mecanică	***	***	*****	****
Utilizare în sisteme cu izolare acustică	****	-	*****	***
Uz intern	*****	*****	*****	*****
Uz extern	-	-	-	*****
Utilizare în sistem antiefracție	*	*	****	-

Cod Sistem Siniat	H max [m] (*1)	Profil NIDA Metal	Interax fixări [mm]	Tip placă (*2)	Rezistență la foc	Grosime totală sistem [mm]	Izolare acustică Rw[dB]		Greutate sistem [kg/m ²]
							Fără vată minerală	Cu vată minerală (*3)	
T60	Fără restricții*	CD60@600 mm	1250	2x NIDA Flam 15	EI60	60	35	36	29,70
T60	Fără restricții*	CD60@400 mm	1250	2x NIDA Flam 15	EI60	60	35	36	30,20

Note

Pentru detaliile de execuție ale placărilor NIDA System T.CD pe structura NIDA Metal CD/UD, cu fixări intermediare, vizualizați pagina 148.

Pentru ghidul de instalare al sistemelor de placări, vizualizați pagina 250.

Pentru ghidul de selectare al profilelor NIDA Metal, vizualizați pagina 258.

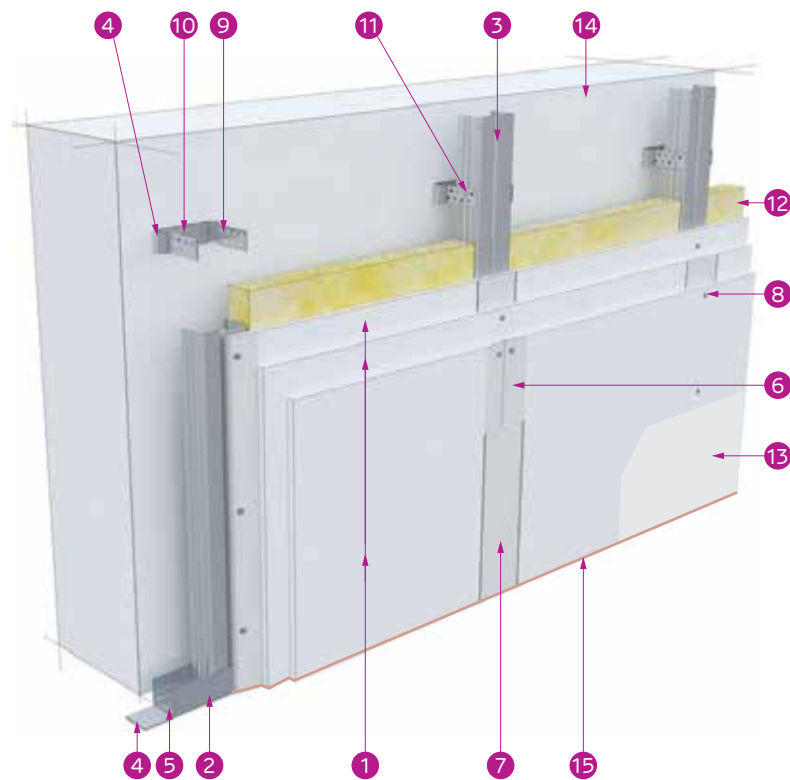
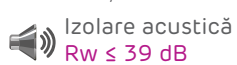
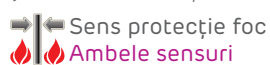
Pentru ghidul de selectare al șuruburilor în funcție de tipul și numărul plăcilor de gips-carton Siniat, vizualizați pagina 256.

Pentru sistemele cu rezistență la foc se vor prevedea trape cu rezistență la foc Siniat.

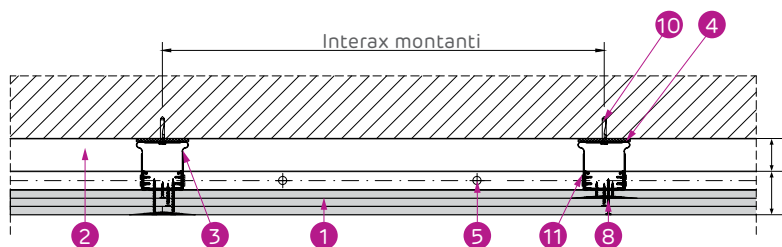
* Pentru înălțimi mai mari de 12 m, vă rugăm să contactați Departamentul Tehnic Siniat.

Placări NIDA System T.CD pe structură NIDA Metal CD/UD, cu fixări intermediare - triplu placate

Ideal pentru protecția la foc a elementelor de construcții din ambele sensuri. Permite instalarea pe înălțimi mari având greutate redusă în comparație cu elementele masive de construcții. Preia abaterile de planeitate a elementelor masive de compartimentare și contribuie la obținerea unor suprafețe plane de finisaj



- 1 Placă de gips-carton Siniat (*2)
- 2 Profil de ghidaj NIDA Metal UD30
- 3 Profil montant NIDA Metal CD60
- 4 Bandă de etanșare monoadezivă
- 5 Fixare mecanică la pas de 50 cm (*1)
- 6 Bandă de îmbinare din fibră de sticlă
- 7 Ipsos de îmbinare NIDA Profesional
- 8 Șurub autofiletant 212xL
- 9 Bridă reglabilă
- 10 Fixare mecanică 1 buc/prindere
- 11 Șurub autoperforant 4.2x13 FLAT HEAD 2x2 buc/prindere
- 12 Wată minerală 5 cm (opțional) (*3)
- 13 Finisaj de suprafață Q2-Q4 cu produse Adera
- 14 Suport rigid (beton armat, zidărie de cărămidă, bca, structură metalică, lemn)
- 15 Adeziv NIDA Boardfix



Spațiu disponibil pentru instalații 20...90 mm
Grosime sistem

Denumire produs	UM	Cantități		
		CD60@60 cm	CD60@40 cm	CD60@30 cm
Placă de gips-carton SINIAT (*2)	m ²	3,00	3,00	3,00
Profil ghidaj NIDA Metal UD30	ml	H≤3m	0,70	0,70
		3m<H≤12m	0,30	0,30
Profil montant NIDA Metal CD60	ml	H≤3m	1,90	2,70
		3m<H≤12m	1,10	1,10
Bandă de etanșare monoadezivă	ml	H≤3m	0,70	0,70
		3m<H≤12m	0,70	0,70
Fixare mecanică (*1)	buc	H≤3m	3,60	4,40
		3m<H≤12m	2,30	3,00
Bandă de îmbinare din fibră de sticlă	ml	H≤3m	2,20	2,20
		3m<H≤12m	1,80	1,80
Ipsos de îmbinare NIDA Profesional	Kg	0,90	0,90	0,90
Șurub autofiletant 212xL1 @60 cm	buc	7,00	9,00	11,00
Șurub autofiletant 212xL2 @60 cm	buc	7,00	9,00	11,00
Șurub autofiletant 212xL3 @30 cm	buc	10,00	14,00	17,00
Bridă reglabilă	buc	H≤3m	2,00	2,80
		3m<H≤12m	1,80	2,40
Vată minerală 5 cm, opțional (*3)	m ²	1,00	1,00	1,00
Adeziv NIDA Boardfix	Kg	0,10	0,10	0,10
Șurub autoperforant 4,2x13 FlatHead	buc	9,00	13,00	16,00
Racord îmbinare CD60	ml	0,50	0,60	0,80

CLASIFICAREA PLĂCILOR SINIAT ÎN FUNCȚIE DE DOMENIUL DE UTILIZARE				
Domeniu de utilizare	Tip placă Siniat			
	Flam	HydroFlam	LaDura	AquaBoard
Utilizare în medii fără expunere la umiditate*	*****	*****	*****	*****
Utilizare în medii expuse la umiditate accidentală**	-	*****	*****	*****
Utilizare în medii expuse la umiditate intermitentă***	-	***	*****	*****
Utilizare în sisteme cu rezistență la foc	***	*****	*****	*****
Rezistență mecanică	***	***	*****	****
Utilizare în sisteme cu izolare acustică	****	-	*****	***
Uz intern	*****	*****	*****	*****
Uz extern	-	-	-	*****
Utilizare în sistem antiefracție	*	*	****	-

Cod Sistem Siniat	H max [m] (*1)	Profil NIDA Metal	Interax fixări [mm]	Tip placă (*2)	Rezistență la foc	Grosime totală sistem [mm]	Izolare acustică Rw[dB]		Greutate sistem [kg/m ²]
							Fără vată minerală	Cu vată minerală (*3)	
T67.5	Fără restricții*	CD60@600 mm	1250	3x NIDA Flam 12,5	EI60	67.5	37	39	37,10

Note

Pentru detaliile de execuție ale plăcilor NIDA System T.CD pe structura NIDA Metal CD/UD, cu fixări intermediare, vizualizați pagina 152.

Pentru ghidul de instalare al sistemelor de placări, vizualizați pagina 250.

Pentru ghidul de selectare al profilelor NIDA Metal, vizualizați pagina 258.

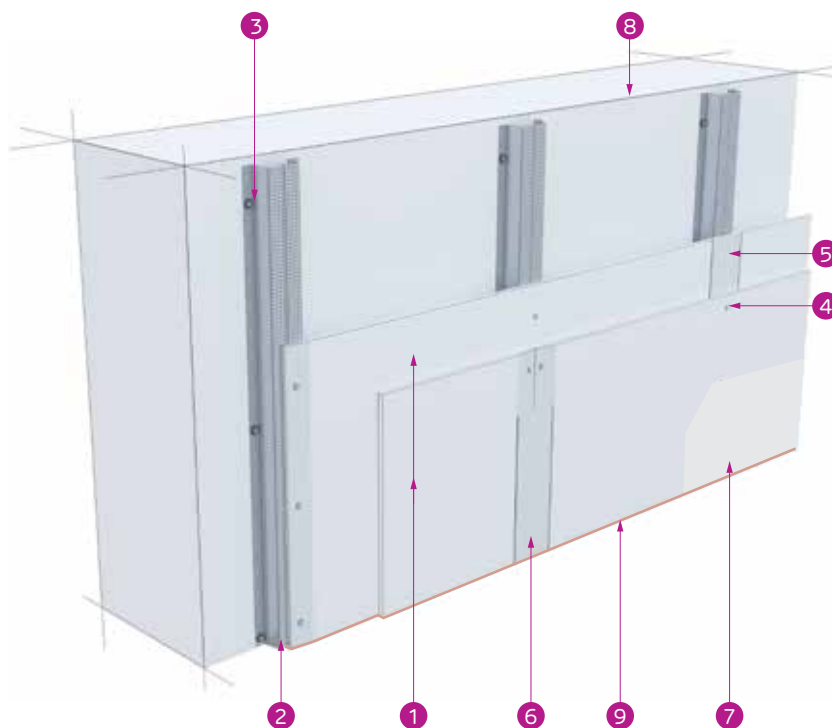
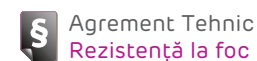
Pentru ghidul de selectare al șuruburilor în funcție de tipul și numărul plăcilor de gips-carton Siniat, vizualizați pagina 256.

Pentru sistemele cu rezistență la foc se vor prevedea trape cu rezistență la foc Siniat.

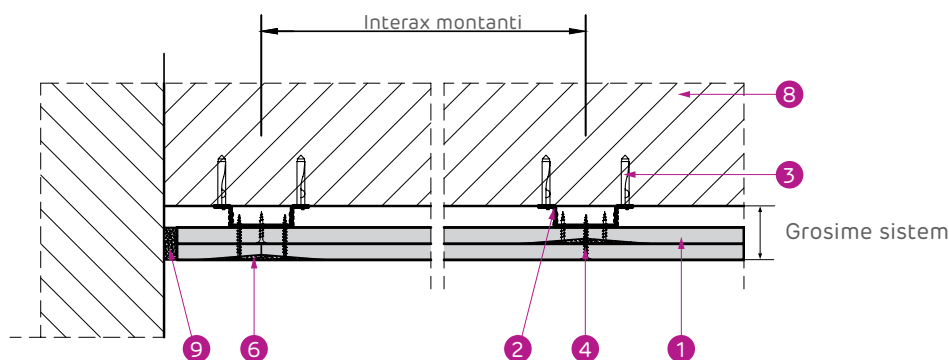
* Pentru înălțimi mai mari de 12 m, vă rugăm să contactați Departamentul Tehnic Siniat.

Placări NIDA System T.PK pe structură NIDA Metal PK cu fixări intermediare - dublu placate

Ideal pentru protecția la foc a elementelor de construcții din ambele sensuri, având o grosime redusă a sistemului și un număr redus de accesorii necesare pentru montaj.



- 1 Placă de gips-carton Siniat (*2)
- 2 Profil NIDA Metal Omega 15/48 (*4)
- 3 Fixare mecanică la pas de 50 cm (*1)
- 4 Șurub autofiletant 212xL
- 5 Bandă de îmbinare din fibră de sticlă
- 6 Ipsos de îmbinare NIDA Profesional
- 7 Finisaj de suprafață Q2-Q4 cu produse Adera
- 8 Suport rigid (beton armat, zidărie de cărămidă, bca, structură metalică, lemn)
- 9 Adeziv NIDA Boardfix



Denumire produs	UM	Cantități
		Omega 15/48 @ 60 cm
Placă gips-carton Siniat (*2)	m ²	2,00
Profil NIDA Metal Omega 15/48	m	1,80
Fixare mecanică (dublu DN6), 2 buc/prindere (*1)	buc	3,80
Șurub autofiletant 212xL1 @60 cm	buc	4,00
Șurub autofiletant 212xL2 @30 cm	buc	12,00
Bandă de îmbinare din fibră de sticlă	m	1,40
Ipsos de îmbinare NIDA Profesional	Kg	0,60
Adeziv NIDA Boardfix	Kg	0,10

CLASIFICAREA PLĂCILOR SINIAT ÎN FUNCȚIE DE DOMENIUL DE UTILIZARE

Domeniu de utilizare	Tip placă Siniat			
	Flam	HydroFlam	LaDura	AquaBoard
Utilizare în medii fără expunere la umiditate*	*****	*****	*****	*****
Utilizare în medii expuse la umiditate accidentală**	-	*****	*****	*****
Utilizare în medii expuse la umiditate intermitentă***	-	***	*****	*****
Utilizare în sisteme cu rezistență la foc	***	*****	*****	*****
Rezistență mecanică	***	***	*****	****
Utilizare în sisteme cu izolare acustică	****	-	*****	***
Uz intern	*****	*****	*****	*****
Uz extern	-	-	-	*****
Utilizare în sistem antiefracție	*	*	****	-

Cod Sistem Siniat	H max [m] (*1)	Profil NIDA Metal	Interax fixări [mm]	Tip placă (*2)	Rezistență la foc	Grosime totală sistem [mm]	Greutate sistem [kg/m ²]
T2.PK48 F 45	Fără restricții*	Omega 15/48	1000	2x NIDA Flam 15	EI60	45	22,00

Note

Pentru detaliile de execuție ale placărilor NIDA System T.PK pe structura NIDA Metal PK cu fixări intermediare, vizualizați pagina 161.

Pentru ghidul de instalare al sistemelor de placări, vizualizați pagina 250.

Pentru ghidul de selectare al profilelor NIDA Metal, vizualizați pagina 258.

Pentru ghidul de selectare al șuruburilor în funcție de tipul și numărul plăcilor de gips-carton Siniat, vizualizați pagina 256.

(*4) În cazul în care profilele se dispun în poziție orizontală, distanța maximă între prinderile intermediare va fi de 500 mm.

Pentru sistemele cu rezistență la foc se vor prevedea trape cu rezistență la foc Siniat.

*Pentru înălțimi mai mari de 12 m, vă rugăm să contactați Departamentul Tehnic Siniat.


Placări NIDA System T.PK pe structură NIDA Metal PK cu fixări intermediare - triplu placate

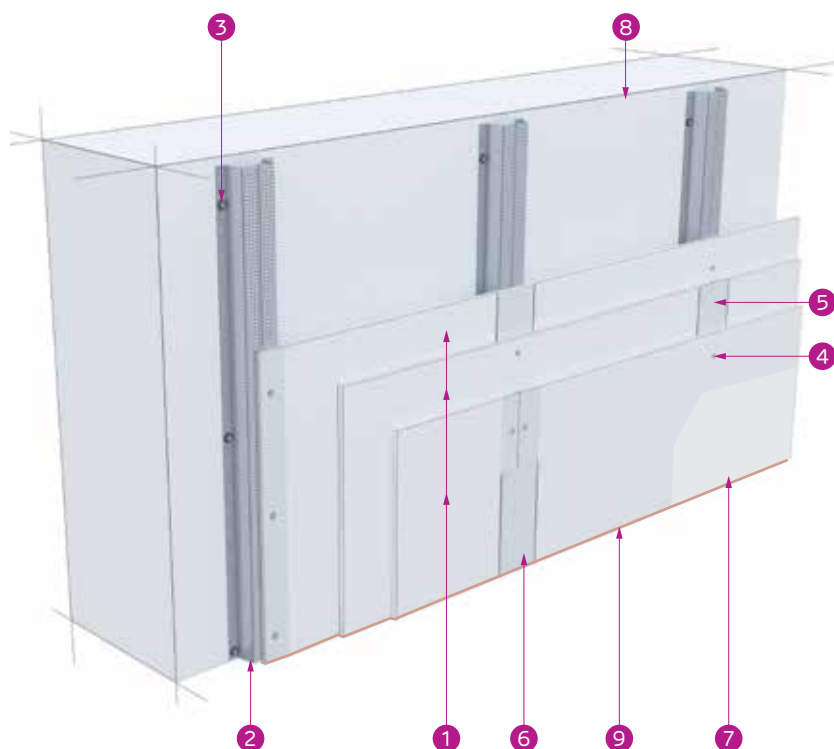
Ideal pentru protecția la foc a elementelor de construcții din ambele sensuri, având o grosime redusă a sistemului și un număr redus de accesorii necesare pentru montaj.

 Sens protecție foc
 Ambele sensuri

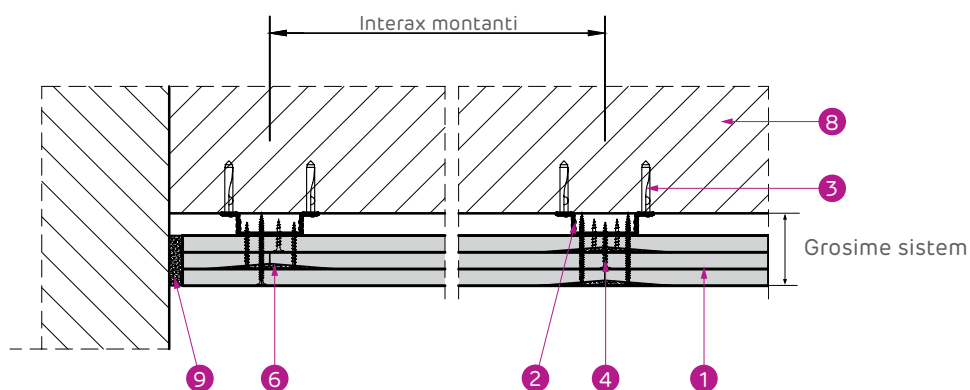
 Înălțime maximă
Fără restricții*

 Greutate sistem
32 kg/m²

 Acord Tehnic
Rezistență la foc



- 1 Placă de gips-carton Siniat (*2)
- 2 Profil NIDA Metal Omega 15/48 (*4)
- 3 Fixare mecanică la pas de 50 cm (*1)
- 4 Șurub autofiletant 212xL
- 5 Bandă de îmbinare din fibră de sticlă
- 6 Ipsos de îmbinare NIDA Profesional
- 7 Finisaj de suprafață Q2-Q4 cu produse Adera
- 8 Suport rigid (beton armat, zidărie de cărămidă, bca, structură metalică, lemn)
- 9 Adezivi NIDA Boardfix



Denumire produs	UM	Cantități
		Omega 15/48 @ 60 cm
Placă gips-carton Siniat (*2)	m ²	3,00
Profil NIDA Metal Omega 15/48	m	1,80
Fixare mecanică (dublu DN6), 2 buc/prindere (*1)	buc	3,80
Șurub autofiletant 212xL1 @60 cm	buc	4,00
Șurub autofiletant 212xL2 @60 cm	buc	4,00
Șurub autofiletant 212xL3 @30 cm	buc	12,00
Bandă de îmbinare din fibră de sticlă	m	1,40
Ipsos de îmbinare NIDA Profesional	Kg	0,90
Adeziv NIDA Boardfix	Kg	0,10

CLASIFICAREA PLĂCILOR SINIAT ÎN FUNCȚIE DE DOMENIUL DE UTILIZARE

Domeniu de utilizare	Tip placă Siniat			
	Flam	HydroFlam	LaDura	AquaBoard
Utilizare în medii fără expunere la umiditate*	*****	*****	*****	*****
Utilizare în medii expuse la umiditate accidentală**	-	*****	*****	*****
Utilizare în medii expuse la umiditate intermitentă***	-	***	*****	*****
Utilizare în sisteme cu rezistență la foc	***	*****	*****	*****
Rezistență mecanică	***	***	*****	****
Utilizare în sisteme cu izolare acustică	****	-	*****	***
Uz intern	*****	*****	*****	*****
Uz extern	-	-	-	*****
Utilizare în sistem antiefracție	*	*	****	-

Cod Sistem Siniat	H max [m] (*1)	Profil NIDA Metal	Interax fixări [mm]	Tip placă (*2)	Rezistență la foc	Grosime totală sistem [mm]	Greutate sistem [kg/m ²]
T2.PK48 F 52,5	Fără restricții*	Omega 15/48	1000	3x NIDA Flam 12,5	EI60	52.5	32,00

Note

Pentru detaliile de execuție ale placărilor NIDA System T.PK pe structura NIDA Metal PK cu fixări intermediare, vizualizați pagina 162.

Pentru ghidul de instalare al sistemelor de placări, vizualizați pagina 250.

Pentru ghidul de selectare al profilelor NIDA Metal, vizualizați pagina 258.

Pentru ghidul de selectare al șuruburilor în funcție de tipul și numărul plăcilor de gips-carton Siniat, vizualizați pagina 256.

(*4) În cazul în care profilele se dispun în poziție orizontală, distanța maximă între prinderile intermediare va fi de 500 mm.

Pentru sistemele cu rezistență la foc se vor prevedea trape cu rezistență la foc Siniat.

*Pentru înălțimi mai mari de 12 m, vă rugăm să contactați Departamentul Tehnic Siniat.

Placări NIDA System T.CW.F pe structură NIDA Metal CW/UW, cu fixări intermediare - dublu placate

Ideal pentru protecția la foc a elementelor de construcții din ambele sensuri. Permite mascarea facilă a diferitelor tipuri de instalații într-un timp de execuție redus în comparație cu finisajele umede și preia abaterile de planeitate a elementelor masive, având greutate redusă în comparație cu elementele masive de construcție



Sens protecție foc
Ambele sensuri



Izolare acustică
 $R_w \leq 37$ dB



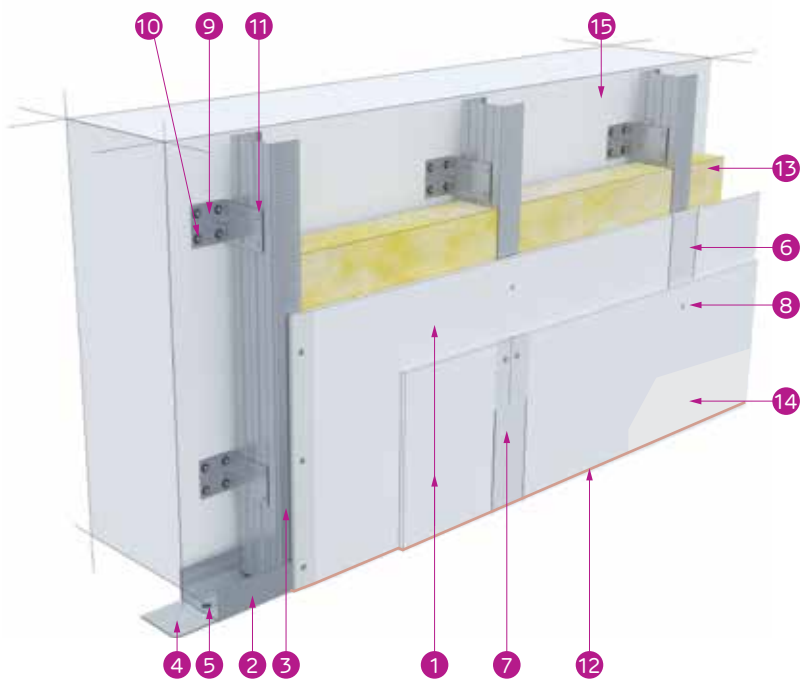
Înălțime maximă
12 m



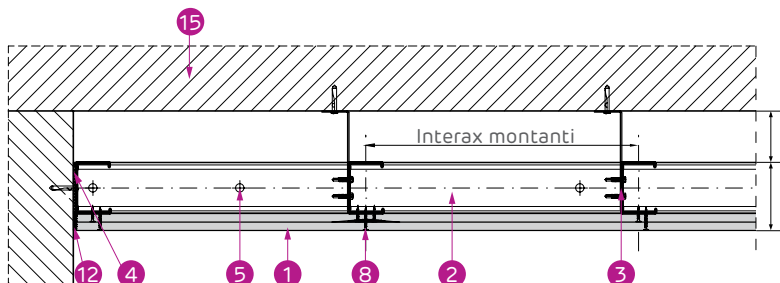
Greutate sistem
29,8 - 33,1 kg/m²



Agrement Tehnic
Rezistență la foc



- 1 Placă de gips-carton Siniat (*2)
- 2 Profil de ghidaj NIDA Metal UW
- 3 Profil montant NIDA Metal CW
- 4 Bandă de etanșare monoadezivă
- 5 Fixare mecanică la pas de 50 cm (*1)
- 6 Bandă de îmbinare din fibră de sticlă
- 7 Ipsos de îmbinare NIDA Profesional
- 8 Șurub autofiletant 212xL
- 9 Vinclu metalic 200x40x40x2 mm
- 10 Fixare mecanică. 1 buc/prindere (*1)
- 11 Șurub autopercutant 5.5x25
2 buc/prindere
- 12 Adeziv NIDA Boardfix
- 13 Wată minerală 5 cm (opțional) (*3)
- 14 Finisaj de suprafață Q2-Q4 cu produse Adera
- 15 Suport rigid (beton armat, zidărie de cărămidă, bca, structură metalică, lemn)



Spațiu disponibil
pentru instalații
10...150 mm

Grosime sistem



Sistemul
poate fi
instalat
și cu
montanți
dublați

Denumire produs	UM	Cantități					
		CW @ 60 cm	CW @ 40 cm	CW @ 30 cm	CW-H @ 60 cm	CW-H @ 40 cm	CW-H @ 30 cm
Placă gips-carton Siniat (*2)	m ²	2,00					
Vată minerală 5 cm, opțional (*3)	m ²	0 / 1 / 2					
Profil montant NIDA Metal CW	ml	1,90	2,70	3,60	3,40	5,00	6,70
Profil ghidaj NIDA Metal UW	ml	0,20					
Profil ghidaj superior NIDA Metal UW	ml	0,20					
Profil UW jontare NIDA Metal CW (4.0 m < H.inst ≤ 8 m)	ml	0,20	0,30	0,40	0,40	0,60	0,80
Profil UW jontare NIDA Metal CW (H.inst > 8.0 m)	ml	0,30	0,40	0,60	0,60	0,80	1,10
Șurub autofiletant 212xL1	buc	6,00	8,00	10,00	6,00	8,00	10,00
Șurub autofiletant 212xL2	buc	10,00	13,00	16,00	10,00	13,00	16,00
Vinclu metalic 200x40x40x2	buc	0,80	1,20	1,60	0,80	1,20	1,60
Șurub autopercutant 5.5x25, 2 buc/prindere	buc	2,00	3,00	4,00	2,00	3,00	4,00
Șurub autopercutant 4.2x13 FLATHEAD	buc	4,00	5,00	7,00	11,00	16,00	21,00
Diblu metalic Siniat 6x40 (*1)	buc	1,00					
Fixare mecanică (*1) a ghidajelor superioare	buc	1,00					
Fixare mecanică (*1) a vinclurilor metalice de structura suport	buc	1,00	2,00	2,00	1,00	2,00	2,00
Bandă de etanșare monoadezivă	ml	0,80					
Bandă de îmbinare din fibră de sticlă	ml	1,80					
Ipsos de îmbinare NIDA Profesional	kg	0,60					
Adeziv NIDA Boardfix	kg	0,10					



CLASIFICAREA PLĂCILOR SINIAT ÎN FUNCȚIE DE DOMENIUL DE UTILIZARE				
Domeniu de utilizare	Tip placă Siniat			
	Flam	HydroFlam	LaDura	AquaBoard
Utilizare în medii fără expunere la umiditate*	*****	*****	*****	*****
Utilizare în medii expuse la umiditate accidentală**	-	*****	*****	*****
Utilizare în medii expuse la umiditate intermitentă***	-	***	*****	*****
Utilizare în sisteme cu rezistență la foc	***	*****	*****	*****
Rezistență mecanică	***	***	*****	****
Utilizare în sisteme cu izolare acustică	****	-	*****	***
Uz intern	*****	*****	*****	*****
Uz extern	-	-	-	*****
Utilizare în sistem antiefracție	*	*	****	-

Cod Sistem Siniat	H max [m] (*1)	Profil NIDA Metal	Interax fixări [mm]	Tip placă (*2)	Rezistență la foc	Grosime totală sistem [mm]	Izolare acustică Rw[dB]		Greutate sistem [kg/m ²]
							Fără vată minerală	Cu vată minerală (*3)	
T2.CW.F 80	4,00	CW50@600 mm	2500	2x NIDA Flam 15	EI60	80	35	36	29,80
T2.CW.F 80		CW50-H@600 mm				80			31,10
T2.CW.F 105		CW75@600 mm				105			30,20
T2.CW.F 105		CW75-H@600 mm				105			31,70
T2.CW.F 130	10,00	CW100@600 mm	2500	2x NIDA Flam 15	EI60	130	36	37	31,30
T2.CW.F 130	12,00	CW100-H@600 mm				130			37

Note

Pentru detaliile de execuție ale placărilor NIDA System T.CW.F pe structura NIDA Metal CW/UW, cu fixări intermediare, vizualizați pagina 170.

Pentru ghidul de instalare al sistemelor de placări, vizualizați pagina 250.

Pentru ghidul de selectare al profilelor NIDA Metal, vizualizați pagina 258.

Pentru ghidul de selectare al șuruburilor în funcție de tipul și numărul plăcilor de gips-carton Siniat, vizualizați pagina 256.

Pentru sistemele cu rezistență la foc se vor prevedea trape cu rezistență la foc Siniat.

Placări NIDA System T.CW.F pe structură NIDA Metal CW/UW, cu fixări intermediare - triplu placate

Ideal pentru protecția la foc a elementelor de construcții din ambele sensuri. Permite mascarea facilă a diferitelor tipuri de instalații într-un timp de execuție redus în comparație cu finisajele umede și preia abaterile de planeitate a elementelor masive, având greutate redusă în comparație cu elementele masive de construcție



Sens protecție foc
Ambele sensuri



Izolare acustică
Rw ≤ 39 dB



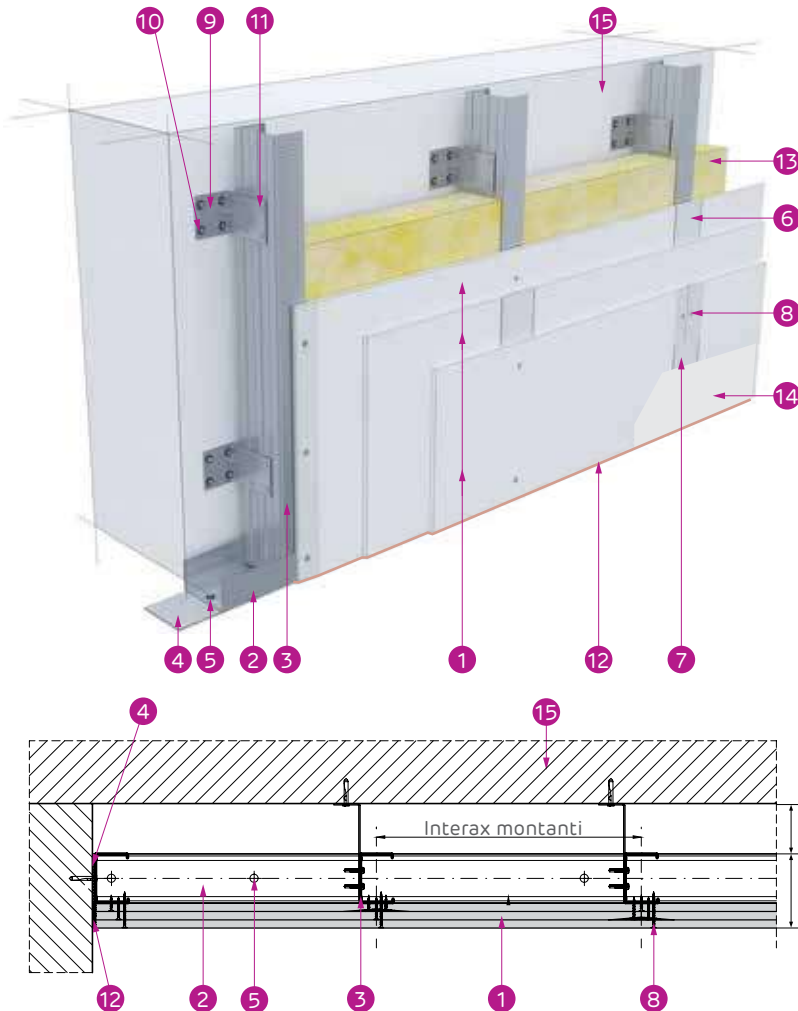
Înălțime maximă
12 m



Greutate sistem
38,7 - 40,4 kg/m²



Agrement Tehnic
Rezistență la foc



- 1 Placă de gips-carton Siniat (*2)
- 2 Profil de ghidaj NIDA Metal UW
- 3 Profil montant NIDA Metal CW
- 4 Bandă de etanșare monoadezivă
- 5 Fixare mecanică la pas de 50 cm (*1)
- 6 Bandă de îmbinare din fibră de sticlă
- 7 Ipsos de îmbinare NIDA Profesional
- 8 Șurub autofiletant 212xL
- 9 Vinclu metalic 200x40x40x2 mm
- 10 Fixare mecanică. 1 buc/prindere (*1)
- 11 Șurub autoperforant 5.5x25
2 buc/prindere
- 12 Adeziv NIDA Boardfix
- 13 Wată minerală 5 cm (opțional) (*3)
- 14 Finisaj de suprafață Q2-Q4 cu produse Adera
- 15 Suport rigid (beton armat, zidărie de cărămidă, bca, structură metalică, lemn)

Spațiu disponibil
pentru instalații
10...150 mm

Grosime sistem

Sistemul
poate fi
instalat
și cu
montanți
dublați

Denumire produs	UM	Cantități					
		CW @ 60 cm	CW @ 40 cm	CW @ 30 cm	CW-H @ 60 cm	CW-H @ 40 cm	CW-H @ 30 cm
Placă gips-carton Siniat (*2)	m ²	3,00					
Vată minerală 5 cm, opțional (*3)	m ²	0 / 1 / 2					
Profil montant NIDA Metal CW	ml	1,90	2,70	3,60	3,40	50	6,70
Profil ghidaj NIDA Metal UW	ml	0,20					
Profil ghidaj superior NIDA Metal UW	ml	0,20					
Profil UW jontare NIDA Metal CW (4.0 m < H.inst ≤ 8 m)	ml	0,20	0,30	0,40	0,40	0,60	0,80
Profil UW jontare NIDA Metal CW (H.inst > 8.0 m)	ml	0,30	0,40	0,60	0,60	0,80	1,10
Șurub autofiletant 212xL1	buc	6,00	8,00	10,00	6,00	8,00	10,00
Șurub autofiletant 212xL2	buc	6,00	8,00	10,00	6,00	8,00	10,00
Șurub autofiletant 212xL3	buc	10,00	13,00	16,00	10,00	13,00	16,00
Vinclu metalic 200x40x40x2	buc	0,80	1,20	1,60	0,80	1,20	1,60
Șurub autoperforant 5.5x25, 2 buc/ prindere	buc	2,00	3,00	4,00	2,00	3,00	4,00
Șurub autoperforant 4.2x13 FLATHEAD	buc	4,00	5,00	7,00	11	16	21
Diblu metalic Siniat 6x40 (*1)	buc	1,00					
Fixare mecanică (*1) a ghidajelor superioare	buc	1,00					
Fixare mecanică (*1) a vinclurilor metalice de structura suport	buc	1,00	2,00	2,00	1,00	2,00	2,00
Bandă de etanșare monoadeziva	ml	0,80					
Bandă de îmbinare din fibră de sticlă	ml	1,80					
Ipsos de îmbinare NIDA Profesional	kg	0,90					
Adeziv NIDA Boardfix	kg	0,10					

CLASIFICAREA PLĂCILOR SINIAT ÎN FUNCȚIE DE DOMENIUL DE UTILIZARE				
Domeniu de utilizare	Tip placă Siniat			
	Flam	HydroFlam	LaDura	AquaBoard
Utilizare în medii fără expunere la umiditate*	*****	*****	*****	*****
Utilizare în medii expuse la umiditate accidentală**	-	*****	*****	*****
Utilizare în medii expuse la umiditate intermitentă***	-	***	*****	*****
Utilizare în sisteme cu rezistență la foc	***	*****	*****	*****
Rezistență mecanică	***	***	*****	****
Utilizare în sisteme cu izolare acustică	****	-	*****	***
Uz intern	*****	*****	*****	*****
Uz extern	-	-	-	*****
Utilizare în sistem antiefracție	*	*	****	-

Cod Sistem Siniat	H max [m] (*1)	Profil NIDA Metal	Interax fixări [mm]	Tip placă (*2)	Rezistență la foc	Grosime totală sistem [mm]	Izolare acustică Rw[dB]		Greutate sistem [kg/m ²]
							Fără vată minerală	Cu vată minerală (*3)	
T3.CW.F 137.5	10	CW100@600 mm	2500	3x NIDA Flam 12,5	EI60	137.5	38	39	38,70
	12	CW100-H@600 mm							40,40

Note

Pentru detaliile de execuție ale placărilor NIDA System T.CW.F pe structura NIDA Metal CW/UW, cu fixări intermediare, vizualizați pagina 176.

Pentru ghidul de instalare al sistemelor de placări, vizualizați pagina 250.






Pentru ghidul de selectare al profilelor NIDA Metal, vizualizați pagina 258.

Pentru ghidul de selectare al șuruburilor în funcție de tipul și numărul plăcilor de gips-carton Siniat, vizualizați pagina 256.

Pentru sistemele cu rezistență la foc se vor prevedea trape cu rezistență la foc Siniat.

Shaft-walls NIDA System SH.CW.I pe structură suport independentă NIDA Metal CW/UW - dublu plăcați

Ideal pentru protecția la foc din ambele sensuri a spațiilor tehnice (casă lift, ghene instalații) dar și a elementelor de construcție existente fără a interveni asupra acestora având greutate redusă în comparație cu elementele masive de construcție.

 Sens protecție foc
 Izolare acustică
 Înălțime maximă
 Greutate sistem
 Acord Tehnic

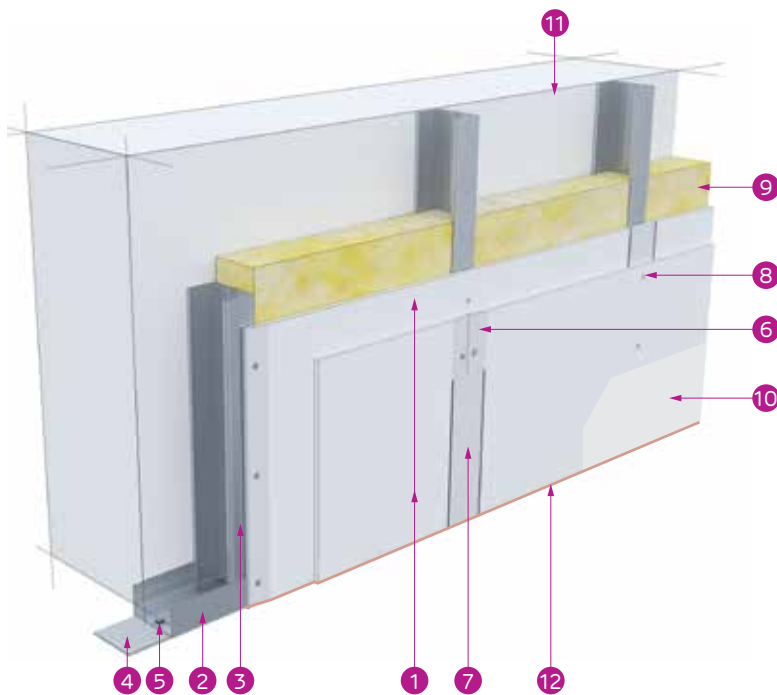
Ambele sensuri

$R_w \leq 37$ dB

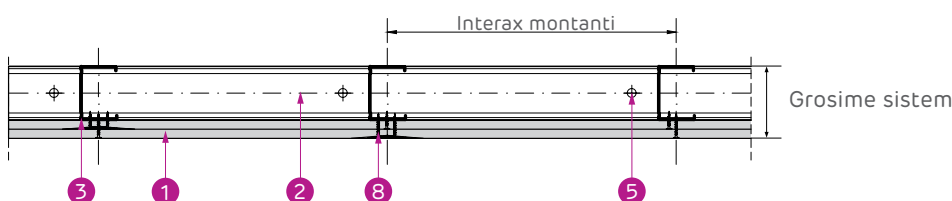
6,5 m

30,3 - 38,0 kg/m²

Rezistență la foc



- 1 Placă de gips-carton Siniat (*2)
- 2 Profil de ghidaj NIDA Metal UW
- 3 Profil montant NIDA Metal CW
- 4 Bandă de etanșare monoadezivă
- 5 Fixare mecanică la pas de 50 cm (*1)
- 6 Bandă de îmbinare din fibră de sticlă
- 7 Ipsos de îmbinare NIDA Profesional
- 8 Șurub autofiletant 212xL
- 9 Wată minerală 5 cm (opțional) (*3)
- 10 Finisaj de suprafață Q2-Q4 cu produse Adera
- 11 Suport rigid (beton armat, zidărie de cărămidă, bca, structură metalică, lemn)
- 12 Adeziv NIDA Boardfix



Denumire produs	UM	Cantități					
		CW @ 60 cm	CW @ 40 cm	CW @ 30 cm	CW-H @ 60 cm	CW-H @ 40 cm	CW-H @ 30 cm
Placă gips-carton NIDA	m ²	2,00					
Vată minerală	m ²	0 / 1 / 2					
Montant NIDA Metal CW50/75/100	ml	1,90	2,70	3,60	3,40	5,00	6,70
Ghidaj inferior - NIDA Metal UW50/75/100	ml	0,20					
Profil UW50 jontare NIDA Metal CW50 H≥4.00 m	ml	0,30	0,40	0,60	0,50	0,80	1,00
Profil UW75 jontare NIDA Metal CW75 H≥4.00 m	ml	0,45	0,60	0,90	0,750	1,20	1,50
Profil UW100 jontare NIDA Metal CW100 H≥4.00 m	ml	0,60	0,80	1,20	1,00	1,60	2,00
Ghidaj superior NIDA Metal UW50/75/100	ml	0,20					
Șurub autofiletant 212xL1	buc	6,00	8,00	10,00	6,00	8,00	10,00
Șurub autofiletant 212xL2	buc	10,00	13,00	16,00	10,00	13,00	16,00
Șurub autoperforant 4.2x13 FLATHEAD	buc	4,00	5,00	7,00	11,00	16,00	21,00
Diblu metalic Siniat 6x40 (*1)	buc	1,00					
Fixare mecanică (*1) a ghidajelor superioare	buc	1,00					
Bandă de etanșare monoadezivă	ml	0,80					
Bandă de îmbinare din fibră de sticlă	ml	1,80					
Ipsos de îmbinare NIDA Profesional	kg	0,60					
Adeziv NIDA Boardfix	kg	0,10					

CLASIFICAREA PLĂCILOR SINIAT ÎN FUNCȚIE DE DOMENIUL DE UTILIZARE

Domeniu de utilizare	Tip placă Siniat			
	Flam	HydroFlam	LaDura	AquaBoard
Utilizare în medii fără expunere la umiditate*	*****	*****	*****	*****
Utilizare în medii expuse la umiditate accidentală**	-	*****	*****	*****
Utilizare în medii expuse la umiditate intermitentă***	-	***	*****	*****
Utilizare în sisteme cu rezistență la foc	***	*****	*****	*****
Rezistență mecanică	***	***	*****	*****
Utilizare în sisteme cu izolare acustică	****	-	*****	***
Uz intern	*****	*****	*****	*****
Uz extern	-	-	-	*****
Utilizare în sistem antifracție	*	*	*****	-

Cod Sistem Siniat	H max [m] (*1)	Profil NIDA Metal	Tip placă (*2)	Rezistență la foc	Grosime totală sistem [mm]	Izolare acustică Rw[dB]		Greutate sistem [kg/m ²]			
						Fără vată minerală	Cu vată minerală (*3)				
SH2.CW.I. 80	3,36	CW50 @ 600 mm	2x NIDA Flam 15	EI60	80	35	36	30,30			
	3,64	CW50 @ 400 mm						30,90			
	3,91	CW50 @ 300 mm						31,90			
SH2.CW.I. 80	4,15	CW50-H @ 600 mm						31,60			
	4,52	CW50-H @ 400 mm						33,00			
	4,88	CW50-H @ 300 mm						34,70			
SH2.CW.I. 105	4,33	CW75 @ 600 mm			105	35	36	30,70			
	4,73	CW75 @ 400 mm						31,60			
	5,13	CW75 @ 300 mm						32,80			
SH2.CW.I. 105	5,40	CW75-H @ 600 mm						32,50			
	5,86	CW75-H @ 400 mm						34,30			
	6,33	CW75-H @ 300 mm						36,30			
SH2.CW.I. 130	5,01	CW100 @ 600 mm						130	36	37	31,20
	5,49	CW100 @ 400 mm									32,30
	5,97	CW100 @ 300 mm									33,80
SH2.CW.I. 130	6,50	CW100-H @ 600 mm	33,40								
	6,50	CW100-H @ 400 mm	35,50								
	6,50	CW100-H @ 300 mm	38,00								

Note

Pentru detaliile de execuție ale shaft-walls NIDA System SH.CW.I pe structura suport independentă NIDA Metal CW/UW, vizualizați pagina 194.

Pentru ghidul de instalare al sistemelor de placări, vizualizați pagina 250.

Pentru ghidul de selectare al profilelor NIDA Metal, vizualizați pagina 258.

Pentru ghidul de selectare al șuruburilor în funcție de tipul și numărul plăcilor de gips-carton Siniat, vizualizați pagina 256.

Pentru sistemele cu rezistență la foc se vor prevedea trape cu rezistență la foc Siniat.

Shaft-walls NIDA System SH.CW.I pe structură suport independentă NIDA Metal CW/UW - triplu placați

Ideal pentru protecția la foc din ambele sensuri a spațiilor tehnice (casă lift, ghene instalații) dar și a elementelor de construcție existente fără a interveni asupra acestora având greutate redusă în comparație cu elementele masive de construcție.

 Sens protecție foc
Ambele sensuri

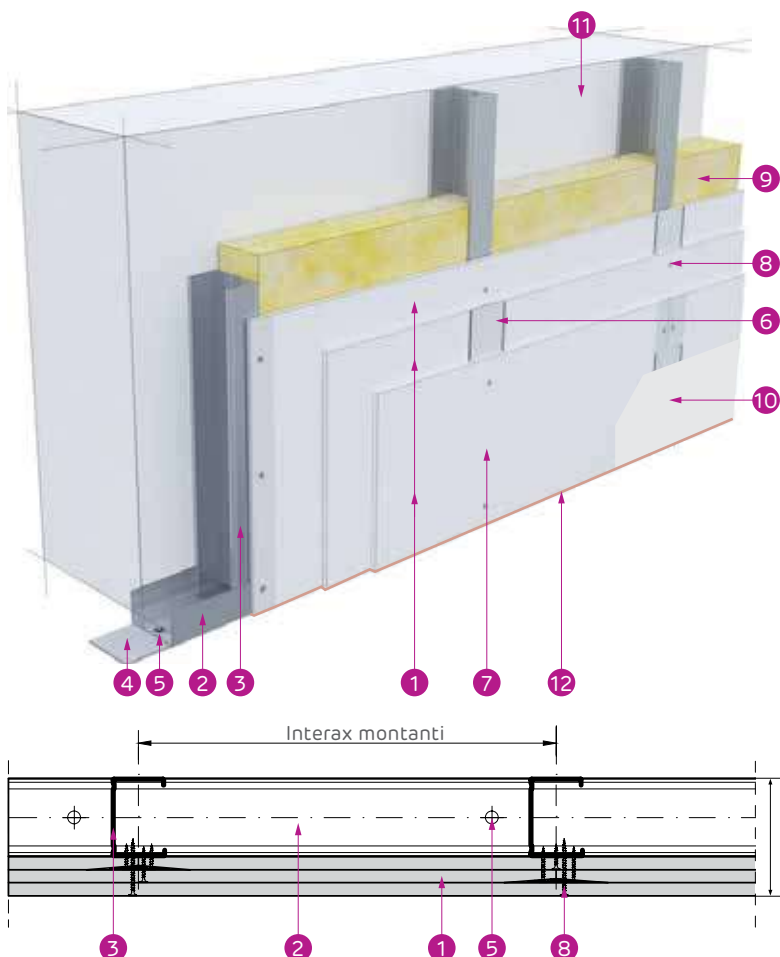
 Izolare acustică
Rw ≤ 39 dB

 Înălțime maximă
6,5 m

 Greutate sistem
37,6 - 45,4 kg/m²

 Agrement Tehnic
Rezistență la foc

 EI60



- 1 Placă de gips-carton Siniat (*2)
- 2 Profil de ghidaj NIDA Metal UW
- 3 Profil montant NIDA Metal CW
- 4 Bandă de etanșare monoadezivă
- 5 Fixare mecanică la pas de 50 cm (*1)
- 6 Bandă de îmbinare din fibră de sticlă
- 7 Ipsos de îmbinare NIDA Profesional
- 8 Șurub autofiletant 212xL
- 9 Wată minerală 5 cm (opțional) (*3)
- 10 Finisaj de suprafață Q2-Q4 cu produse Adera
- 11 Suport rigid (beton armat, zidărie de cărămidă, bca, structură metalică, lemn)
- 12 Adeziv NIDA Boardfix

Grosime sistem



Sistemul poate fi instalat și cu montați dublați

Denumire produs	UM	Cantități					
		CW @ 60 cm	CW @ 40 cm	CW @ 30 cm	CW-H @ 60 cm	CW-H @ 40 cm	CW-H @ 30 cm
Placă gips-carton Siniat (*2)	m ²	3,00					
Vată minerală 5 cm, opțional (*3)	m ²	0 / 1 / 2					
Profil montant NIDA Metal CW	ml	1,90	2,70	3,60	3,40	5,00	6,70
Profil ghidaj NIDA Metal UW	ml	0,20					
Profil UW50 jontare NIDA Metal CW50 H≥4.00 m	ml	0,30	0,40	0,60	0,50	0,80	1,00
Profil UW75 jontare NIDA Metal CW75 H≥4.00 m	ml	0,45	0,60	0,90	0,75	1,20	1,50
Profil UW100 jontare NIDA Metal CW100 H≥4.00 m	ml	0,60	0,80	1,20	1,00	1,60	2,00
Profil ghidaj superior NIDA Metal UW	ml	0,20					
Șurub autofiletant 212xL1	buc	6,00	8,00	10,00	6,00	8,00	10,00
Șurub autofiletant 212xL2	buc	6,00	8,00	10,00	6,00	8,00	10,00
Șurub autofiletant 212xL3	buc	10,00	13,00	16,00	10,00	13,00	16,00
Șurub autopercutant 4.2x13 FLATHEAD	buc	4,00	5,00	7,00	11,00	16,00	21,00
Diblu metalic Siniat 6x40 (*1)	buc	1,00					
Fixare mecanică (*1) a ghidajelor superioare	buc	1,00					
Bandă de etanșare monoadezivă	ml	0,80					
Bandă de îmbinare din fibră de sticlă	ml	1,80					
Ipsos de îmbinare NIDA Profesional	kg	0,90					
Adeziv NIDA Boardfix	kg	0,10					

CLASIFICAREA PLĂCILOR SINIAT ÎN FUNCȚIE DE DOMENIUL DE UTILIZARE				
Domeniu de utilizare	Tip placă Siniat			
	Flam	HydroFlam	LaDura	AquaBoard
Utilizare în medii fără expunere la umiditate*	*****	*****	*****	*****
Utilizare în medii expuse la umiditate accidentală**	-	*****	*****	*****
Utilizare în medii expuse la umiditate intermitentă***	-	***	*****	*****
Utilizare în sisteme cu rezistență la foc	***	*****	*****	*****
Rezistență mecanică	***	***	*****	*****
Utilizare în sisteme cu izolare acustică	****	-	*****	***
Uz intern	*****	*****	*****	*****
Uz extern	-	-	-	*****
Utilizare în sistem antiefracție	*	*	****	-

Cod Sistem Siniat	H max [m] (*1)	Profil NIDA Metal	Tip placă (*2)	Rezistență la foc	Grosime totală sistem [mm]	Izolare acustică Rw[dB]		Greutate sistem [kg/m ²]
						Fără vată minerală	Cu vată minerală (*3)	
SH3.CW.I. 87,5	3,36	CW50 @ 600 mm	3x NIDA Flam 12,5	EI60	87.5	37	39	37,60
	3,64	CW50 @ 400 mm						38,30
	3,91	CW50 @ 300 mm						39,30
SH3.CW.I. 87,5	4,15	CW50-H @ 600 mm						39,00
	4,52	CW50-H @ 400 mm						40,40
	4,88	CW50-H @ 300 mm						42,00
SH3.CW.I. 112,5	4,33	CW75 @ 600 mm			112.5	37	39	38,10
	4,73	CW75 @ 400 mm						39,00
	5,13	CW75 @ 300 mm						40,20
SH3.CW.I. 112,5	5,40	CW75-H @ 600 mm						39,80
	5,86	CW75-H @ 400 mm						41,60
	6,33	CW75-H @ 300 mm						43,60
SH3.CW.I. 137,5	5,01	CW100 @ 600 mm	137.5	38	39	38,60		
	5,49	CW100 @ 400 mm				39,70		
	5,97	CW100 @ 300 mm				41,10		
SH3.CW.I. 137,5	6,50	CW100-H @ 600 mm				40,70		
	6,50	CW100-H @ 400 mm				42,80		
	6,50	CW100-H @ 300 mm				45,40		

Note

Pentru detaliile de execuție ale shaft-walls NIDA System SH.CW.I pe structura suport independentă NIDA Metal CW/UW, vizualizați pagina 200.

Pentru ghidul de instalare al sistemelor de placări, vizualizați pagina 250.

Pentru ghidul de selectare al profilelor NIDA Metal, vizualizați pagina 258.

Pentru ghidul de selectare al șuruburilor în funcție de tipul și numărul plăcilor de gips-carton Siniat, vizualizați pagina 256.

Pentru sistemele cu rezistență la foc se vor prevedea trape cu rezistență la foc Siniat.


Shaft-walls NIDA System SH.W250 pe structură suport independentă NIDA Metal CW/UW - dublu placate

Ideal în hoteluri și construcții rezidențiale pentru protecția la foc din ambele sensuri a spațiilor tehnice (ghene instalații) cu lățimea mai mică de 2.50 m și închiderea traseelor verticale de instalații, oferind de asemenea înalte performanțe de izolare acustică și grosime redusă de finisaj.

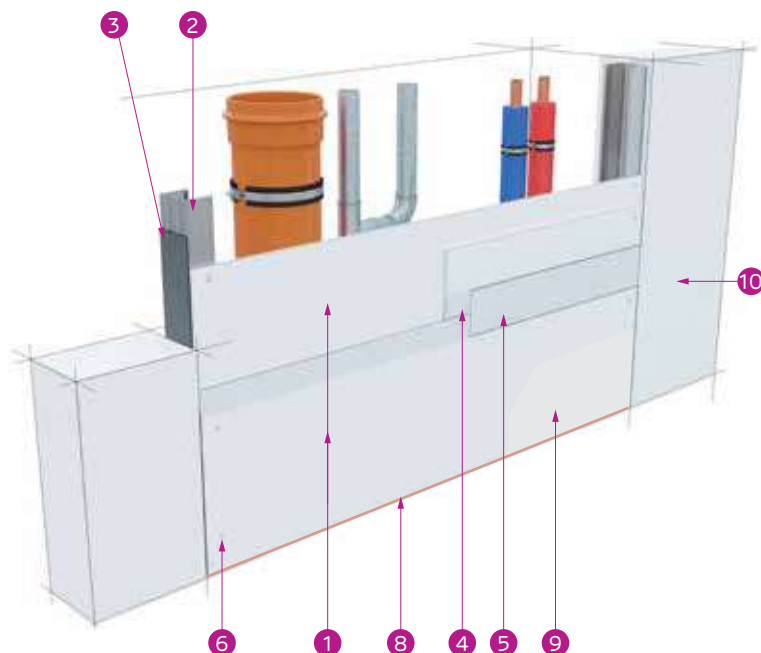
 Sens protecție foc
 Ambele sensuri

 Izolare acustică
 $R_w \leq 35$ dB

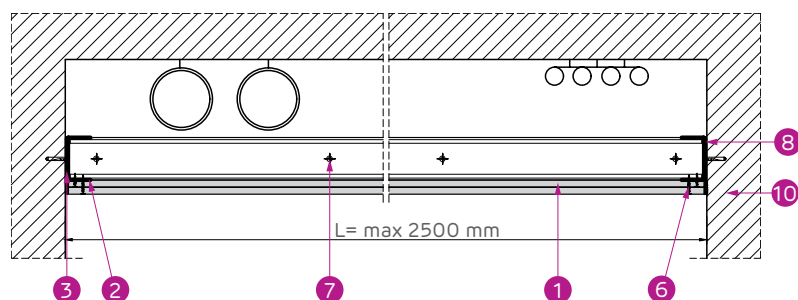
 Înălțime maximă
12 m

 Greutate sistem
28,3 - 28,6 kg/m²

 Acord Tehnic
Rezistență la foc



- 1 Placă de gips-carton Siniat (*2)
- 2 Profil NIDA Metal CW/UW
- 3 Bandă de etanșare monoadezivă
- 4 Bandă de îmbinare din fibră de sticlă
- 5 Ipsos de îmbinare NIDA Profesional
- 6 Șurub autofiletant 212xL
- 7 Fixare mecanică la pas de 50 cm. În zig-zag față de axul central al profilului NIDA Metal (*1)
- 8 Adeziv NIDA Boardfix
- 9 Finisaj de suprafață Q2-Q4 cu produse Adera
- 10 Suport rigid (beton armat, zidărie de cărămidă, bca, structură metalică, lemn)



Denumire produs	UM	Cantități
Placă gips-carton Siniat (*2)	m ²	2,00
Profil NIDA Metal CW/UW 50/75/100	ml	1,50
Fixare mecanică (diblu DN6) (*1)	buc	5,00
Șurub autofiletant 212xL1 @60 cm	buc	5,00
Șurub autofiletant 212xL2 @30 cm	buc	10,00
Bandă de etanșare monoadezivă	ml	1,50
Bandă din fibră de sticlă	ml	3,50
Ipsos de îmbinare NIDA Profesional	Kg	0,60
Adeziv NIDA Boardfix	Kg	0,10

CLASIFICAREA PLĂCILOR SINIAT ÎN FUNCȚIE DE DOMENIUL DE UTILIZARE				
Domeniu de utilizare	Tip placă Siniat			
	Flam	HydroFlam	LaDura	AquaBoard
Utilizare în medii fără expunere la umiditate*	*****	*****	*****	*****
Utilizare în medii expuse la umiditate accidentală**	-	*****	*****	*****
Utilizare în medii expuse la umiditate intermitentă***	-	***	*****	*****
Utilizare în sisteme cu rezistență la foc	***	*****	*****	*****
Rezistență mecanică	***	***	*****	****
Utilizare în sisteme cu izolare acustică	****	-	*****	***
Uz intern	*****	*****	*****	*****
Uz extern	-	-	-	*****
Utilizare în sistem antiefracție	*	*	****	-

Cod Sistem Siniat	H max [m] (*1)	Profil NIDA Metal	Interax fixări [mm]	Tip placă (*2)	Rezistență la foc	Grosime totală sistem [mm]	Izolare acustică Rw[dB]	Greutate sistem [kg/m ²]
							Fără vată minerală	
T50+30	12,00	CW/UW 50	2500	2x NIDA Flam 15	EI60	80	35	28,30
T75+30		CW/UW 75						28,40
T100+30		CW/UW 100						28,60

Note

Pentru detaliile de execuție ale shaft-walls NIDA System SH.W250 pe structura suport independentă NIDA Metal CW/UW, vizualizați pagina 212.

Pentru ghidul de instalare al sistemelor de placări, vizualizați pagina 250.

Pentru ghidul de selectare al profilelor NIDA Metal, vizualizați pagina 258.

Pentru ghidul de selectare al șuruburilor în funcție de tipul și numărul plăcilor de gips-carton Siniat, vizualizați pagina 256.

Pentru sistemele cu rezistență la foc se vor prevedea trape cu rezistență la foc Siniat.

Shaft-walls NIDA System SH.W250 pe structură suport independentă NIDA Metal CW/UW - triplu placate

Ideal în hoteluri și construcții rezidențiale pentru protecția la foc din ambele sensuri a spațiilor tehnice (ghene instalații) cu lățimea mai mică de 2.50 m și închiderea traseelor verticale de instalații, oferind de asemenea înalte performanțe de izolare acustică și grosime redusă de finisaj.

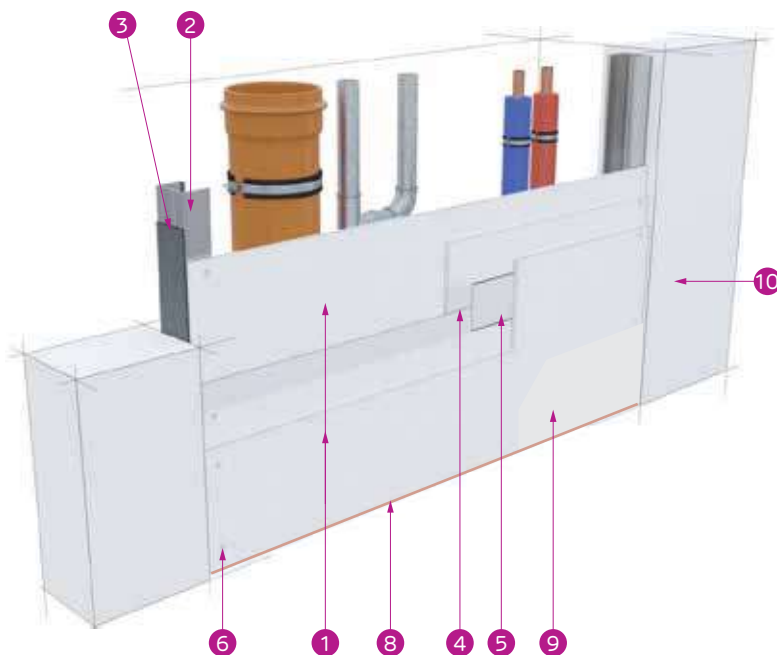
 Sens protecție foc
 Ambele sensuri

 Izolare acustică
 $R_w \leq 38 \text{ dB}$

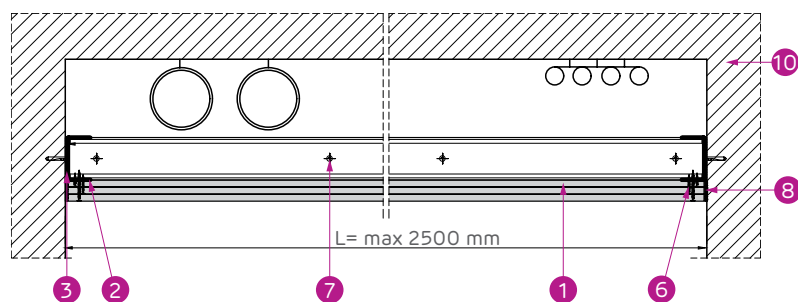
 Înălțime maximă
12 m

 Greutate sistem
35,8 - 36,1 kg/m²

 Acord Tehnic
Rezistență la foc



- 1 Placă de gips-carton Siniat (*2)
- 2 Profil NIDA Metal CW/UW
- 3 Bandă de etanșare monoadezivă
- 4 Bandă de îmbinare din fibră de sticlă
- 5 Ipsos de îmbinare NIDA Profesional
- 6 Șurub autofiletant 212xL
- 7 Fixare mecanică la pas de 50 cm. În zig-zag față de axul central al profilului NIDA Metal (*1)
- 8 Adeziv NIDA Boardfix
- 9 Finisaj de suprafață Q2-Q4 cu produse Adera
- 10 Suport rigid (beton armat, zidărie de cărămidă, bca, structură metalică, lemn)



Denumire produs	UM	Cantități
Placă gips-carton Siniat (*2)	m ²	3,00
Profil NIDA Metal CW/UW 50/75/100	mI	1,50
Fixare mecanică (diblu DN6) (*1)	buc	5,00
Șurub autofiletant 212xL1 @60 cm	buc	5,00
Șurub autofiletant 212xL2 @60 cm	buc	5,00
Șurub autofiletant 212xL3 @30 cm	buc	10,00
Bandă de etanșare monoadezivă	mI	1,50
Bandă din fibră de sticlă	mI	3,50
Ipsos de îmbinare NIDA Profesional	Kg	0,90
Adeziv NIDA Boardfix	Kg	0,10

CLASIFICAREA PLĂCILOR SINIAT ÎN FUNCȚIE DE DOMENIUL DE UTILIZARE

Domeniu de utilizare	Tip placă Siniat			
	Flam	HydroFlam	LaDura	AquaBoard
Utilizare în medii fără expunere la umiditate*	*****	*****	*****	*****
Utilizare în medii expuse la umiditate accidentală**	-	*****	*****	*****
Utilizare în medii expuse la umiditate intermitentă***	-	***	*****	*****
Utilizare în sisteme cu rezistență la foc	***	*****	*****	*****
Rezistență mecanică	***	***	*****	****
Utilizare în sisteme cu izolare acustică	****	-	*****	***
Uz intern	*****	*****	*****	*****
Uz extern	-	-	-	*****
Utilizare în sistem antiefracție	*	*	****	-

Cod Sistem Siniat	H max [m] (*1)	Profil NIDA Metal	Interax fixări [mm]	Tip placă (*2)	Rezistență la foc	Grosime totală sistem [mm]	Izolare acustică Rw[dB]	Greutate sistem [kg/m ²]
							Fără vată minerală	
T50+37,5	12,00	CW/UW 50	2500	3x NIDA Flam 12,5	EI60	87,5	38	35,80
T75+37,5		CW/UW 75						35,90
T100+37,5		CW/UW 100						36,10

Note

Pentru detaliile de execuție ale shaft-walls NIDA System SH.W250 pe structura suport independentă NIDA Metal CW/UW, vizualizați pagina 214.

Pentru ghidul de instalare al sistemelor de placări, vizualizați pagina 250.

Pentru ghidul de selectare al profilelor NIDA Metal, vizualizați pagina 258.

Pentru ghidul de selectare al șuruburilor în funcție de tipul și numărul plăcilor de gips-carton Siniat, vizualizați pagina 256.

Pentru sistemele cu rezistență la foc se vor prevedea trape cu rezistență la foc Siniat.

Shaft-walls NIDA System Noisy independent N.CW.I pe structură NIDA Metal CW/UW - simplu placați

Ideal pentru protecția la foc din ambele sensuri a spațiilor tehnice (casă lift, ghene instalații), închiderea fațadelor la interior în clădiri industriale, retail și săli de spectacole, oferind de asemenea înalte performanțe de izolare acustică



Sens protecție foc
Ambele sensuri



Izolare acustică
 $R_w \leq 54$ dB



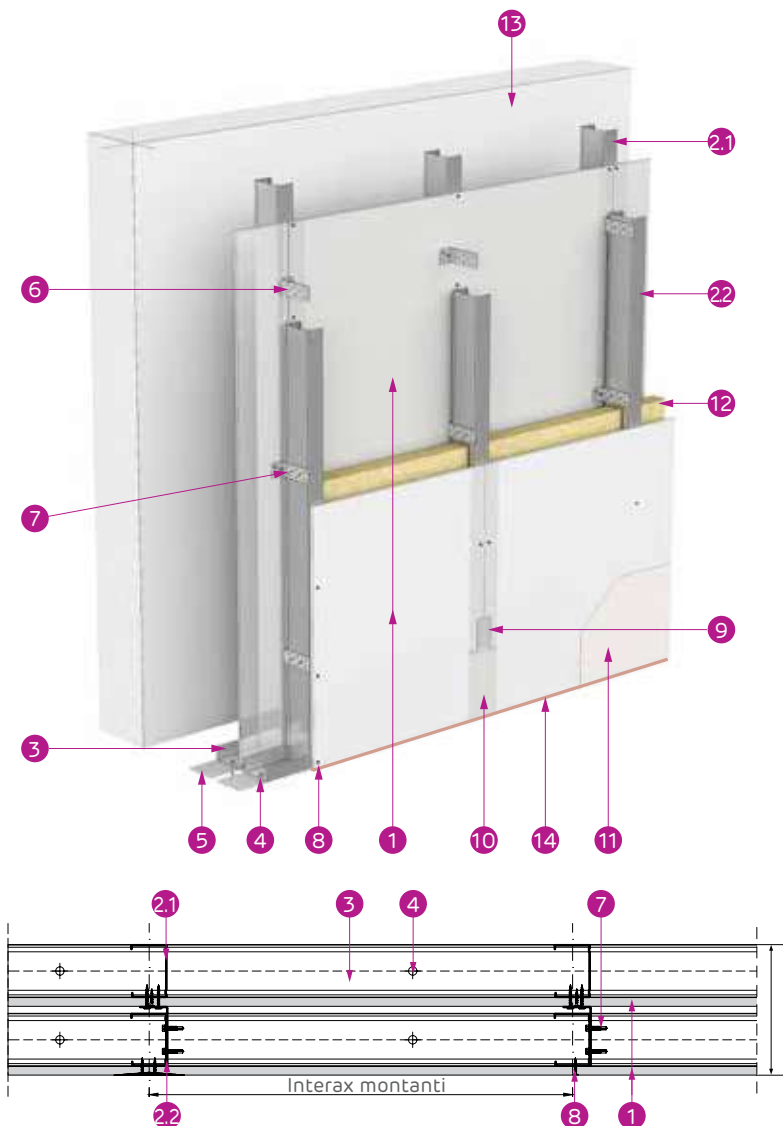
Înălțime maximă
8 m



Greutate sistem
32,7 - 48,5 kg/m²



Agrement Tehnic
Rezistență la foc



- 1 Placă de gips-carton Siniat (*2)
- 2.1 Profil montant S1 NIDA Metal CW
- 2.2 Profil montant S2 NIDA Metal CW
- 3 Profil de ghidaj NIDA Metal UW
- 4 Fixare mecanică la pas de 50 cm (*1)
- 5 Bandă de etanșare monoadezivă
- 6 Vinclu metalic 200x40x40x2 mm. la pas de 50 cm
- 7 Șurub autoperforant 5,5x25. 2buc/prindere
- 8 Șurub autofiletant 212xL
- 9 Bandă de îmbinare monoadezivă
- 10 Ipsos de îmbinare NIDA Profesional
- 11 Finisaj de suprafață Q2-Q4 cu produse Adera
- 12 Wată minerală 5 cm (opțional) (*3)
- 13 Suport rigid (beton armat, zidărie de cărămidă, bca, structură metalică, lemn)
- 14 Adeziv NIDA Boardfix



Sistemul poate fi instalat și cu montantul S1 dublat



Sistemul poate fi instalat și cu montantul S2 dublat

Denumire produs	UM	Montant simplu S1 + S2			Montant simplu și dublat S1 + S2-H / S1-H + S2			Montant dublat S1-H + S2-H			
		CW @ 60	CW @ 40	CW @ 30	CW @ 60	CW @ 40	CW @ 30	CW @ 60	CW @ 40	CW @ 30	
Placă gips-carton Siniat (*2)	m ²		2,00			2,00			2,00		
Profil ghidaj inferior NIDA Metal UW	ml		0,40			0,40			0,40		
Profil ghidaj superior NIDA Metal UW	ml		0,40			0,40			0,40		
Profil montant NIDA Metal CW	ml	3,50	5,20	6,90	5,10	7,60	10,20	6,70	10,00	13,40	
Profil UW 50 jontare NIDA Metal CW 50	ml	0,70	1,00	1,40	1,05	1,50	2,05	1,40	2,00	2,70	
Profil UW 75 jontare NIDA Metal CW 75	ml	1,00	1,50	2,00	1,50	2,25	3,00	2,00	3,00	4,00	
Profil UW 100 jontare NIDA Metal CW 100	ml	1,40	2,00	2,70	2,05	3,00	4,00	2,70	4,00	5,30	
Bandă de etanșare monoadezivă	ml		1,50			1,50			1,50		
Diblu metalic Siniat 6x40 (*1)	buc		2,00			2,00			2,00		
Fixare mecanică (*1) a ghidajelor superioare	buc		1,00			1,00			1,00		
Bandă de îmbinare din fibră de sticlă	ml		3,50			3,50			3,50		
Ipsos de îmbinare NIDA Profesional	kg		0,60			0,60			0,60		
Șurub autofiletant 212xL1 @30 cm	buc	20,00	26,00	32,00	20,00	26,00	32,00	20,00	26,00	32,00	
Șurub autofiletant 212xL2 și saibă plată	buc	7,00	10,00	13,00	7,00	10,00	13,00	7,00	10,00	13,00	
Wată minerală 5 cm, opțional (*3)	m ²		0/1/2			0/1/2			0/1/2		
Adeziv NIDA Boardfix	kg		0,10			0,10			0,10		
Șurub autoperforant 4,2x13 FLATHEAD	buc	10,00	14,00	20,00	17,50	27,00	36,00	25,00	40,00	52,00	
Șurub autoperforant 5.5x25	buc	7,00	10,00	13,00	7,00	10,00	13,00	7,00	10,00	13,00	
Vinclu metalic 200x40x40x2	H≤4m	buc	3,05	4,50	6,00	3,05	4,50	6,00	3,05	4,50	6,00
	4m<H≤8m	buc	3,30	4,85	6,40	3,30	4,85	6,40	3,30	4,85	6,40



CLASIFICAREA PLĂCILOR SINIAT ÎN FUNCȚIE DE DOMENIUL DE UTILIZARE

Domeniu de utilizare	Tip placă Siniat			
	Flam	HydroFlam	LaDura	AquaBoard
Utilizare în medii fără expunere la umiditate*	*****	*****	*****	*****
Utilizare în medii expuse la umiditate accidentală**	-	*****	*****	*****
Utilizare în medii expuse la umiditate intermitentă***	-	***	*****	*****
Utilizare în sisteme cu rezistență la foc	***	*****	*****	*****
Rezistență mecanică	***	***	*****	****
Utilizare în sisteme cu izolare acustică	****	-	*****	***
Uz intern	*****	*****	*****	*****
Uz extern	-	-	-	*****
Utilizare în sistem antifracție	*	*	****	-

Cod Sistem Siniat	H max [m] (*1)	Profil NIDA Metal		Tip placă (*2)	Rezistență la foc	Grosime totală sistem [mm]	Izolare acustică Rw[dB]			Greutate sistem [kg/m ²]
		S1	S2				Fără vată minerală	Cu vată minerală (*3) montant S2	Cu vată minerală (*3) montant S1 și S2	
N140	4,08	CW50@60	CW50@60	2 x 1 NIDA Flam 15	EI60	140	39	48	49	32,70
N140	4,30	CW50@40	CW50@40				39	47	49	34,10
N140	4,50	CW50@30	CW50@30				39	46	49	35,60
N190	5,20	CW75-H@60	CW75@60			190	41	49	53	35,40
N190	5,53	CW75-H@40	CW75@40				41	48	52	38,10
N190	5,83	CW75-H@30	CW75@30				40	47	51	41,10
N240	6,25	CW100-H@60	CW100@60			240	41	50	54	36,80
N240	6,70	CW100-H@40	CW100@40				41	49	54	40,30
N240	7,09	CW100-H@30	CW100@30				41	48	53	43,90
N140	4,50	CW50@60	CW50-H@60			140	39	48	49	34,10
N140	4,86	CW50@40	CW50-H@40				39	47	49	36,20
N140	5,17	CW50@30	CW50-H@30				39	46	49	38,40
N190	5,83	CW75-H@60	CW75-H@60			190	41	49	53	37,10
N190	6,36	CW75-H@40	CW75-H@40				41	48	52	40,80
N190	6,80	CW75-H@30	CW75-H@30				40	47	51	44,70
N240	7,09	CW100-H@60	CW100-H@60			240	41	50	54	39,00
N240	7,76	CW100-H@40	CW100-H@40				41	49	54	43,70
N240	8,00	CW100-H@30	CW100-H@30				41	48	53	48,50

Note

Pentru detaliile de execuție ale shaft-walls NIDA System Noisy independent N.C.W.I, pe structura NIDA Metal CW/UW, vizualizați pagina 226.

Pentru ghidul de instalare al sistemelor de placări, vizualizați pagina 250.

Pentru ghidul de selectare al profilelor NIDA Metal, vizualizați pagina 258.

Pentru ghidul de selectare al șuruburilor în funcție de tipul și numărul plăcilor de gips-carton Siniat, vizualizați pagina 256.


Pentru sistemele cu rezistență la foc se vor prevedea trape cu rezistență la foc Siniat.


Shaft-walls NIDA System Noisy independent N.CW.I pe structură NIDA Metal CW/UW - dublu placați

Ideal pentru protecția la foc din ambele sensuri a spațiilor tehnice (casă lift, ghene instalații), închiderea fațadelor la interior în clădiri industriale, retail și săli de spectacole, oferind de asemenea înalte performanțe de izolare acustică

 Sens protecție foc
 Ambele sensuri

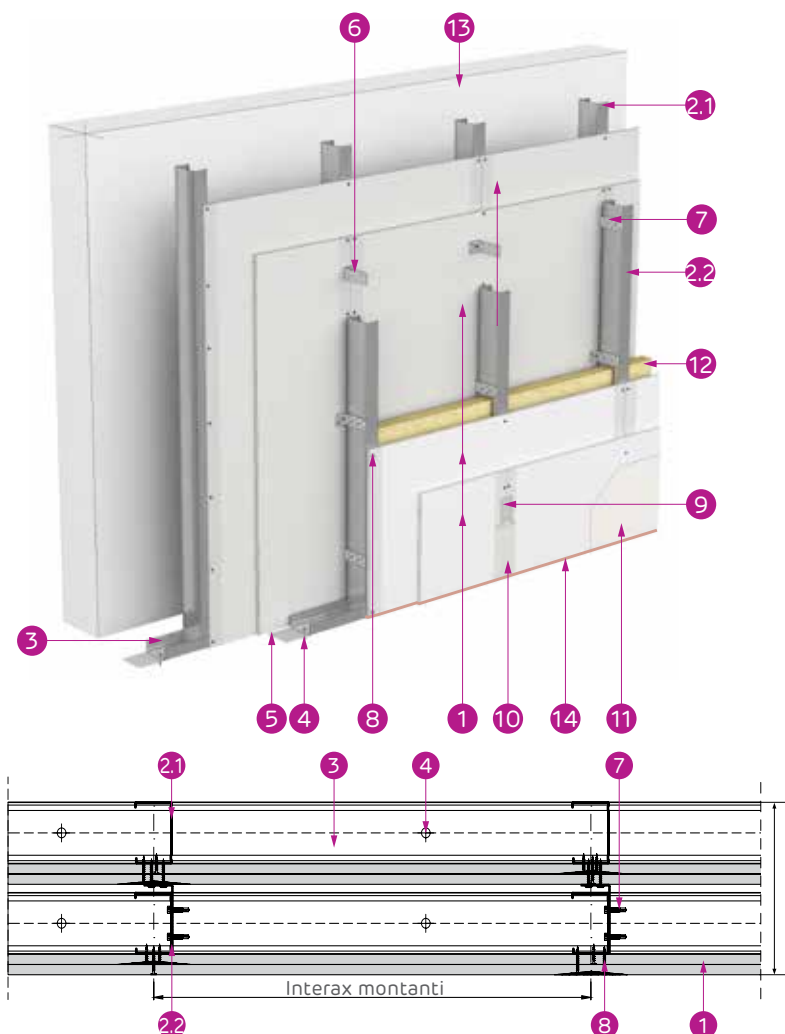
 Izolare acustică
Rw ≤ 56 dB

 Înălțime maximă
8,58 m

 Greutate sistem
36,6 - 52,4 kg/m²

 Acord Tehnic
Rezistență la foc

 EI60



- 1 Placă de gips-carton Siniat (*2)
- 2.1 Profil montant S1 NIDA Metal CW
- 2.2 Profil montant S2 NIDA Metal CW
- 3 Profil de ghidaj NIDA Metal UW
- 4 Fixare mecanică la pas de 50 cm (*1)
- 5 Bandă de etanșare monoadezivă
- 6 Vinclu metalic 200x40x40x2 mm, la pas de 50 cm
- 7 Șurub autoperforant 5,5x25. 2buc/prindere
- 8 Șurub autofiletant 212xL
- 9 Bandă de îmbinare monoadezivă
- 10 Ipsos de îmbinare NIDA Profesional
- 11 Finisaj de suprafață Q2-Q4 cu produse Adera
- 12 Wată minerală 5 cm (opțional) (*3)
- 13 Suport rigid (beton armat, zidărie de cărămidă, bca, structură metalică, lemn)
- 14 Adeziv NIDA Boardfix



Denumire produs	UM	Montant simplu S1 + S2			Montant simplu și dublat S1 + S2-H / S1-H + S2			Montant dublat S1-H + S2-H			
		CW @ 60	CW @ 40	CW @ 30	CW @ 60	CW @ 40	CW @ 30	CW @ 60	CW @ 40	CW @ 30	
Placă gips-carton Siniat (*2)	m ²		4,00			4,00			4,00		
Profil ghidaj inferior NIDA Metal UW	ml		0,40			0,40			0,40		
Profil ghidaj superior NIDA Metal UW	ml		0,40			0,40			0,40		
Profil montant NIDA Metal CW	ml	3,50	5,20	6,90	5,10	7,60	10,20	6,70	10,00	13,40	
Profil UW 50 jontare NIDA Metal CW 50 H≤8,00 m	ml	0,70	1,00	1,40	1,05	1,50	2,05	1,40	2,00	2,70	
Profil UW 75 jontare NIDA Metal CW 75 H≤8,00 m	ml	1,00	1,50	2,00	1,50	2,25	3,00	2,00	3,00	4,00	
Profil UW 100 jontare NIDA Metal CW 100 H≤8,00 m	ml	1,40	2,00	2,70	2,05	3,00	4,00	2,70	4,00	5,30	
Profil UW 50 jontare NIDA Metal CW 50 H≥8,00 m	ml	0,80	1,20	1,50	1,15	1,75	2,25	1,50	2,30	3,00	
Profil UW 75 jontare NIDA Metal CW 75 H≥8,00 m	ml	1,20	1,80	2,30	1,75	2,60	3,40	2,30	3,40	4,50	
Profil UW 100 jontare NIDA Metal CW 100 H≥8,00 m	ml	1,60	2,30	3,00	2,30	3,40	4,50	3,00	4,50	6,00	
Bandă de etanșare monoadezivă	ml		1,50			1,50			1,50		
Diblu metalic Siniat 6x40 (*1)	buc		2,00			2,00			2,00		
Fixare mecanică (*1) a ghidajelor superioare	buc		1,00			1,00			1,00		
Bandă de îmbinare din fibră de sticlă	ml		3,50			3,50			3,50		
Ipsos de îmbinare NIDA Profesional	kg		1,20			1,20			1,20		
Șurub autofiletant 212xL1 @60 cm	buc	12,00	16,00	20,00	12,00	16,00	20,00	12,00	16,00	20,00	
Șurub autofiletant 212xL2 @30 cm	buc	20,00	26,00	32,00	20,00	26,00	32,00	20,00	26,00	32,00	
Șurub autofiletant 212xL3 și șaibă plată	buc	7,00	10,00	13,00	7,00	10,00	13,00	7,00	10,00	13,00	
Vată minerală 5 cm, opțional (*3)	m ²		0/1/2			0/1/2			0/1/2		
Adeziv NIDA Boardfix	kg		0,10			0,10			0,10		
Șurub autoperforant 4,2x13 FLATHEAD	buc	10,00	14,00	20,00	17,50	27,00	36,00	25,00	40,00	52,00	
Șurub autoperforant 5,5x25	buc	7,00	10,00	13,00	7,00	10,00	13,00	7,00	10,00	13,00	
Vinclu metalic 200x40x40x2	H≤4 m	buc	3,05	4,50	6,00	3,05	4,50	6,00	3,05	4,50	6,00
	4m<H≤8,00 m	buc	3,30	4,85	6,40	3,30	4,85	6,40	3,30	4,85	6,40
	H≥8 m	buc	3,35	4,95	6,55	3,35	4,95	6,55	3,35	4,95	6,55

CLASIFICAREA PLĂCILOR SINIAT ÎN FUNCȚIE DE DOMENIUL DE UTILIZARE

Domeniu de utilizare	Tip placă Siniat			
	Flam	HydroFlam	LaDura	AquaBoard
Utilizare în medii fără expunere la umiditate*	*****	*****	*****	*****
Utilizare în medii expuse la umiditate accidentală**	-	*****	*****	*****
Utilizare în medii expuse la umiditate intermitentă***	-	***	*****	*****
Utilizare în sisteme cu rezistență la foc	***	*****	*****	*****
Rezistență mecanică	***	***	*****	****
Utilizare în sisteme cu izolare acustică	****	-	*****	***
Uz intern	*****	*****	*****	*****
Uz extern	-	-	-	*****
Utilizare în sistem antiefracție	*	*	****	-

Cod Sistem Siniat	H max [m] (*1)	Profil NIDA Metal		Tip placă (*2)	Rezistență la foc	Grosime totală sistem [mm]	Izolare acustică Rw[dB]			Greutate sistem [kg/m ²]
		S1	S2				Fără vată minerală	Cu vată minerală (*3) montant S2	Cu vată minerală (*3) montant S1 și S2	
N160	4,51	CW50@60	CW50@60	2 x 2 NIDA Standard 12,5	EI60	160	41	50	52	36,60
N160	4,70	CW50@40	CW50@40			160	40	49	52	38,00
N160	4,87	CW50@30	CW50@30			160	40	48	51	39,50
N210	5,62	CW75-H@60	CW75@60			210	42	51	55	39,30
N210	5,91	CW75-H@40	CW75@40			210	42	51	54	42,00
N210	6,18	CW75-H@30	CW75@30			210	42	50	53	45,00
N260	6,68	CW100-H@60	CW100@60			260	43	52	56	40,70
N260	7,07	CW100-H@40	CW100@40			260	43	51	55	44,20
N260	7,42	CW100-H@30	CW100@30			260	43	50	55	47,80
N160	4,87	CW50@60	CW50-H@60			160	41	50	52	38,00
N160	5,18	CW50@40	CW50-H@40			160	40	49	52	40,10
N160	5,46	CW50@30	CW50-H@30			160	40	48	51	42,30
N210	6,18	CW75-H@60	CW75-H@60			210	42	51	55	41,00
N210	6,65	CW75-H@40	CW75-H@40			210	42	51	54	44,70
N210	7,06	CW75-H@30	CW75-H@30			210	42	50	53	48,60
N260	7,42	CW100-H@60	CW100-H@60			260	43	52	56	42,90
N260	8,04	CW100-H@40	CW100-H@40			260	43	51	55	47,60
N260	8,58	CW100-H@30	CW100-H@30			260	43	50	55	52,40

Note

Pentru detaliile de execuție ale shaft-walls NIDA System Noisy independent N.CW.I, pe structura NIDA Metal CW/UW, vizualizați pagina 230.

Pentru ghidul de instalare al sistemelor de placări, vizualizați pagina 250.

Pentru ghidul de selectare al profilelor NIDA Metal, vizualizați pagina 258.

Pentru ghidul de selectare al șuruburilor în funcție de tipul și numărul plăcilor de gips-carton Siniat, vizualizați pagina 256.

Pentru sistemele cu rezistență la foc se vor prevedea trape cu rezistență la foc Siniat.

Shaft-walls și placări din gips-carton cu rezistență la foc EI90

Placări NIDA System T.CD pe structură NIDA Metal CD/UD, cu fixări intermediare, având rezistență la foc din ambele sensuri	94
Placări NIDA System T.PK pe structură NIDA Metal PK, cu fixări intermediare, având rezistență la foc din ambele sensuri	96
Placări NIDA System T.CW.F pe structură NIDA Metal CW/UW, cu fixări intermediare, având rezistență la foc din ambele sensuri	98
Shaft-walls NIDA System SH.CW.I pe structură suport independentă NIDA Metal CW/UW, având rezistență la foc din ambele sensuri	100
Shaft-walls NIDA System SH.W250 pe structură suport independentă NIDA Metal CW/UW, având rezistență la foc din ambele sensuri	104
Shaft-walls NIDA System Noisy independent N.CW.I, pe structură NIDA Metal CW/UW, având rezistență la foc din ambele sensuri	106

Denumire sistem	Înălțime de instalare maximă (m)	Grosime totală sistem (mm)	Spațiu disponibil pentru trecerea traseelor de instalații	Domeniul de utilizare					
				Lucrări noi și renovări	Locuințe unifamiliale	Clădiri de birouri și Locuințe colective multietajate	Spitale și unități școlare	Săli de spectacole	Hale industriale și depozite Spații comerciale
Placări NIDA System T.CD pe structură NIDA Metal CD/UD, cu fixări intermediare	Fără restricții	42,5÷90	20÷90	*****	*****	*****	*****	*****	*****
Placări NIDA System T.PK pe structură NIDA Metal PK cu fixări intermediare	Fără restricții	27,5÷75	-	*****	*****	*****	*****	*****	*****
Placări NIDA System T.CW.F pe structură NIDA Metal CW/UW, cu fixări intermediare	12	62,5÷160	10÷150	*****	*	*	*****	****	*****
Shaft-walls NIDA System SH.CW.I pe structură suport independentă NIDA Metal CW/UW	6,5	75÷160	Fără restricții	*****	*	*****	*****	*****	*****
Shaft-walls NIDA System SH.W250 pe structură suport independentă NIDA Metal CW/UW	Fără restricții	75÷160	Fără restricții	*****	*****	*****	*****	*****	*****
Shaft-walls NIDA System Noisy independent N.CW.I, pe structură NIDA Metal CW/UW	9,8	135÷330	Fără restricții	*****	*	*	*	*****	****

Note

PLACARE NIDA System cu rezistență la foc - NOTE GENERALE

- (*1) Alegerea modalității de prindere a sistemului de gips-carton marca SINIAT de structura clădirii, se va realiza de către proiectantul de specialitate al lucrării, în coordonare cu Departamentul Tehnic SINIAT. Prinderile vor fi dimensionate ținând cont de natura materialului suport (beton simplu, beton armat, șape, structuri metalice, lemn...), de forțele efective maxime calculate conform legislației în vigoare, de capacitățile portante ale elementelor de fixare alese, precum și de posibilitățile de montaj. Prinderile prezentate în materialele SINIAT (ex. diblu cu șurub, diblu metalic DN6, etc), inclusiv în recomandările scrise sau Programul de Calcul au caracter strict de prezentare și pot fi folosite numai respectând condițiile de mai sus.
- (*2) În cazul sistemelor de gips-carton cu rezistență la acțiunea focului și/sau cu rezistență la umiditate relativă, se va folosi cu titlu obligatoriu banda din fibră de sticlă. Banda de îmbinare din fibră de sticlă se va dispune pentru tratamentul rosturilor verticale și orizontale ale ultimului strat de plăci de gips-carton Siniat. Pentru celelalte sisteme se va alege una dintre tipurile de bandă de îmbinare din portofoliul SINIAT.
- (*3) Îmbinările verticale și orizontale ale tuturor straturilor de plăci de gips-carton Siniat se vor trata cu ipsos pentru îmbinări NIDA Profesional.
- (*4) Utilizarea vatei minerale nu este obligatorie. Vata minerală se utilizează în sistemul Siniat pentru a îmbunătăți performanța de izolare acustică.
- (*5) Valorile indicilor de izolare acustică (Rw-dB) sunt determinate pornind de la încercări în laborator și prin extrapolare cu ajutorul unor programe de calcul avansat, referindu-se doar la sistemul Siniat, fără a lua în calcul alte elemente constructive. Vata minerală considerată are 50 mm grosime și densitate minimă 10 kg/m³.
- (*6) În cazul placărilor cu lungimea mai mare de 15 m se va dispune un rost vertical la fiecare 10 m de sistem; rostul se va amplasa și în dreptul rosturilor structurale.
- (*7) Dacă structura de la partea superioară este predispusă la deplasări verticale, se recomandă execuția unei plăcări pe profile NIDA Metal CW, sistem care permite execuția unei prinderi glisante care utilizează profile de ghidaj speciale NIDA Metal UW (*4). Acest detaliu se va conforma funcției de geometria și tipul structurii suport (beton armat, tablă cutată de acoperiș, panou sandwich...).
- (*8) Penetrarea cu diferite elemente de construcție (ex. elemente structurale, instalații, tubulaturi, paturi de cabluri...) a sistemelor NIDA cu rezistență la acțiunea focului se va trata cu produse sau sisteme agrementate pe același nivel de performanță cu sistemul NIDA (ex. PROMAT).

Pentru detalii suplimentare se va consulta Departamentul Tehnic Siniat.

NOTE CU REFERIRE LA CONSUMUL DE MATERIALE PREZENTAT


Cantitățile de materiale prezentate reprezintă o estimare pe metru pătrat de sistem și nu țin cont de pierderile tehnologice și nici de particularitățile proiectului. Estimarea s-a realizat în situația în care structura suport este reprezentată de elemente din beton; în situația unor structuri suport din alte tipuri de materiale/sisteme (ex. tablă cutată, panou tip sandwich...), se vor reface cantitățile de materiale.

Această recomandare se referă doar la sistemul realizat în totalitate cu componente SINIAT conform Acordului Tehnic.

Placări NIDA System T.CD pe structură NIDA Metal CD/UD, cu fixări intermediare - triplu placat

Ideal pentru protecția la foc a elementelor de construcții din ambele sensuri. Permite instalarea pe înălțimi mari având greutate redusă în comparație cu elementele masive de construcții. Preia abaterile de planeitate a elementelor masive de compartimentare și contribuie la obținerea unor suprafețe plane de finisaj

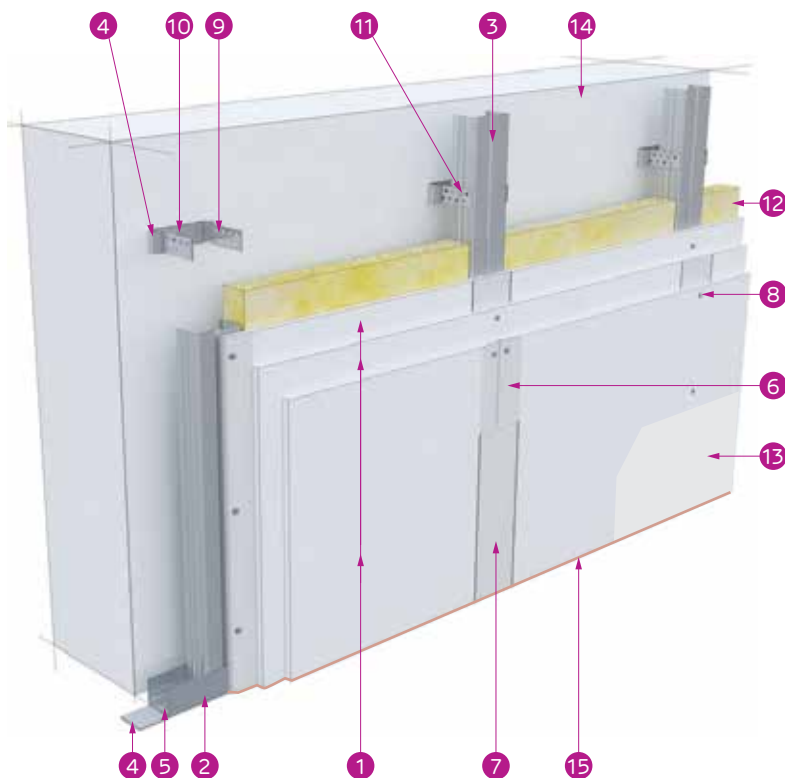
 Sens protecție foc
Ambele sensuri

 Izolare acustică
 $R_w \leq 39$ dB

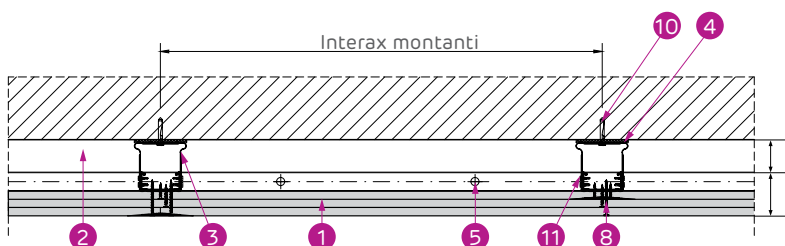
 Înălțime maximă
Fără restricții*

 Greutate sistem
39,1 kg/m²

 Acord Tehnic
Rezistență la foc



- 1 Placă de gips-carton Siniat (*2)
- 2 Profil de ghidaj NIDA Metal UD30
- 3 Profil montant NIDA Metal CD60
- 4 Bandă de etanșare monoadezivă
- 5 Fixare mecanică la pas de 50 cm (*1)
- 6 Bandă de îmbinare din fibră de sticlă
- 7 Ipsos de îmbinare NIDA Profesional
- 8 Șurub autofiletant 212xL
- 9 Bridă reglabilă
- 10 Fixare mecanică 1 buc/prindere
- 11 Șurub autoperforant 4.2x13 FLAT HEAD 2x2 buc/prindere
- 12 Wată minerală 5 cm (opțional) (*3)
- 13 Finisaj de suprafață Q2-Q4 cu produse Adera
- 14 Suport rigid (beton armat, zidărie de cărămidă, bca, structură metalică, lemn)
- 15 Adeziv NIDA Boardfix



Spațiu disponibil pentru instalații 20...90 mm
Grosime sistem

Denumire produs	UM	Cantități		
		CD60@60 cm	CD60@40 cm	CD60@30 cm
Placă de gips-carton SINIAT (*2)	m ²	3,00	3,00	3,00
Profil ghidaj NIDA Metal UD30	ml	H≤3m	0,70	0,70
		3m<H≤12m	0,30	0,30
Profil montant NIDA Metal CD60	ml	H≤3m	1,90	2,70
		3m<H≤12m	2,70	3,60
Bandă de etanșare monoadezivă	ml	H≤3m	1,10	1,10
		3m<H≤12m	0,70	0,70
Fixare mecanică (*1)	buc	H≤3m	3,60	4,40
		3m<H≤12m	2,30	3,00
Bandă de îmbinare din fibră de sticlă	ml	H≤3m	2,20	2,20
		3m<H≤12m	1,80	1,80
Ipsos de îmbinare NIDA Profesional	Kg	0,90	0,90	0,90
Șurub autofiletant 212xL1 @60 cm	buc	7,00	9,00	11,00
Șurub autofiletant 212xL2 @60 cm	buc	7,00	9,00	11,00
Șurub autofiletant 212xL3 @30 cm	buc	10,00	14,00	17,00
Bridă reglabilă	buc	H≤3m	2,00	2,80
		3m<H≤12m	1,80	2,40
Vată minerală 5 cm, opțional (*3)	m ²	1,00	1,00	1,00
Adeziv NIDA Boardfix	Kg	0,10	0,10	0,10
Șurub autoperforant 4,2x13 FlatHead	buc	9,00	13,00	16,00
Racord îmbinare CD60	ml	0,50	0,60	0,80

CLASIFICAREA PLĂCILOR SINIAT ÎN FUNCȚIE DE DOMENIUL DE UTILIZARE

Domeniu de utilizare	Tip placă Siniat			
	Flam	HydroFlam	LaDura	AquaBoard
Utilizare în medii fără expunere la umiditate*	*****	*****	*****	*****
Utilizare în medii expuse la umiditate accidentală**	-	*****	*****	*****
Utilizare în medii expuse la umiditate intermitentă***	-	***	*****	*****
Utilizare în sisteme cu rezistență la foc	***	*****	*****	*****
Rezistență mecanică	***	***	*****	*****
Utilizare în sisteme cu izolare acustică	*****	-	*****	***
Uz intern	*****	*****	*****	*****
Uz extern	-	-	-	*****
Utilizare în sistem antiefracție	*	*	*****	-

Cod Sistem Siniat	H max [m] (*1)	Profil NIDA Metal	Interax fixări [mm]	Tip placă (*2)	Rezistență la foc	Grosime totală sistem [mm]	Izolare acustică Rw[dB]		Greutate sistem [kg/m²]
							Fără vată minerală	Cu vată minerală (*3)	
T70	Fără restricții*	CD60@600 mm	1250	2x NIDA Flam 12,5 + 1x NIDA Flam 15	EI90	70	38	39	39,10

Note

Pentru detaliile de execuție ale placărilor NIDA System T.CD pe structura NIDA Metal CD/UD, cu fixări intermediare, vizualizați pagina 152.

Pentru ghidul de instalare al sistemelor de placări, vizualizați pagina 250.

Pentru ghidul de selectare al profilelor NIDA Metal, vizualizați pagina 258.

Pentru ghidul de selectare al șuruburilor în funcție de tipul și numărul plăcilor de gips-carton Siniat, vizualizați pagina 256.

Pentru sistemele cu rezistență la foc se vor prevedea trape cu rezistență la foc Siniat.

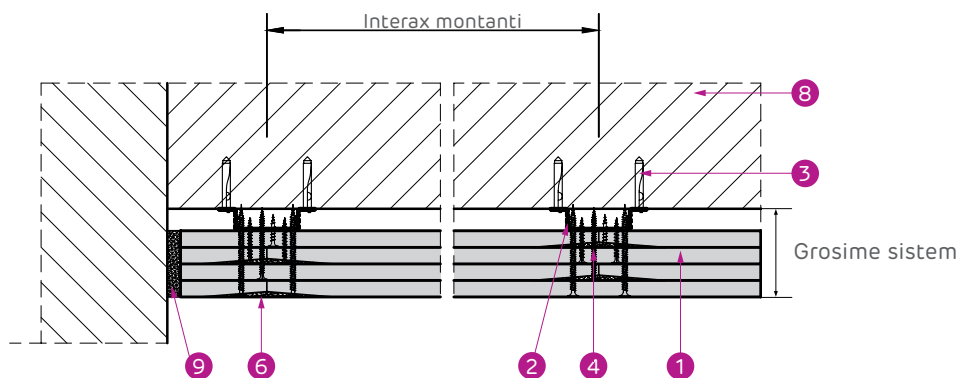
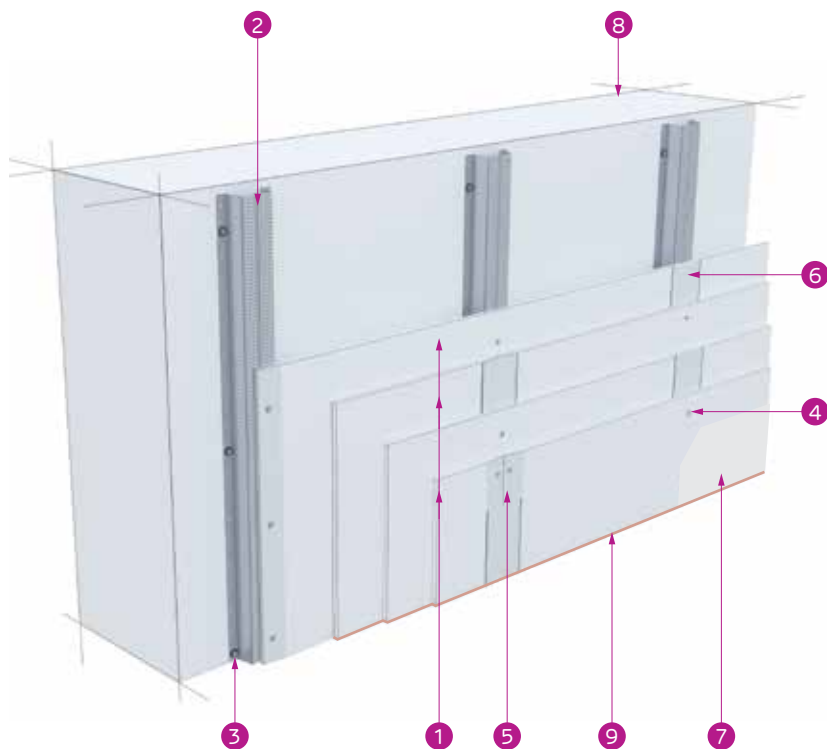
* Pentru înălțimi mai mari de 12 m, vă rugăm să contactați Departamentul Tehnic Siniat.

Placări NIDA System T.PK pe structură NIDA Metal PK cu fixări intermediare - cvadruplu placate

Ideal pentru protecția la foc a elementelor de construcții din ambele sensuri, având o grosime redusă a sistemului și un număr redus de accesorii necesare pentru montaj.



- 1 Placă de gips-carton Siniat (*2)
- 2 Profil NIDA Metal Omega 15/48 (*4)
- 3 Fixare mecanică la pas de 50 cm (*1)
- 4 Șurub autofiletant 212xL
- 5 Bandă de îmbinare din fibră de sticlă
- 6 Ipsos de îmbinare NIDA Profesional
- 7 Finisaj de suprafață Q2-Q4 cu produse Adera
- 8 Suport rigid (beton armat, zidarie de cărămidă, bca, structură metalică, lemn)
- 9 Adeziv NIDA Boardfix



Denumire produs	UM	Cantități
		Omega 15/48@60 cm
Placă gips-carton Siniat (*2)	m ²	4,00
Profil NIDA Metal Omega 15/48	ml	1,80
Fixare mecanică (dublu DN6), 2 buc/prindere (*1)	buc	3,80
Șurub autofiletant 212xL1 @60 cm	buc	4,00
Șurub autofiletant 212xL2 @60 cm	buc	4,00
Șurub autofiletant 212xL3 @60 cm	buc	4,00
Șurub autofiletant 212xL4 @30 cm	buc	12,00
Bandă de îmbinare din fibră de sticlă	ml	1,40
Ipsos de îmbinare NIDA Profesional	Kg	1,20
Adeziv NIDA Boardfix	Kg	0,10

CLASIFICAREA PLĂCILOR SINIAT ÎN FUNCȚIE DE DOMENIUL DE UTILIZARE

Domeniu de utilizare	Tip placă Siniat			
	Flam	HydroFlam	LaDura	AquaBoard
Utilizare în medii fără expunere la umiditate*	*****	*****	*****	*****
Utilizare în medii expuse la umiditate accidentală**	-	*****	*****	*****
Utilizare în medii expuse la umiditate intermitentă***	-	***	*****	*****
Utilizare în sisteme cu rezistență la foc	***	*****	*****	*****
Rezistență mecanică	***	***	*****	****
Utilizare în sisteme cu izolare acustică	****	-	*****	***
Uz intern	*****	*****	*****	*****
Uz extern	-	-	-	*****
Utilizare în sistem antiefracție	*	*	****	-

Cod Sistem Siniat	H max [m] (*1)	Profil NIDA Metal	Interax fixări [mm]	Tip placă (*2)	Rezistență la foc	Grosime totală sistem [mm]	Greutate sistem [kg/m ²]
T2.PK48 F 65	Fără restricții*	Omega 15/48	1000	4x NIDA Flam 12,5	EI90	65	42,00

Note

Pentru detaliile de execuție ale placărilor NIDA System T.PK pe structura NIDA Metal PK cu fixări intermediare, vizualizați pagina 162.

Pentru ghidul de instalare al sistemelor de placări, vizualizați pagina 250.

Pentru ghidul de selectare al profilelor NIDA Metal, vizualizați pagina 258.

Pentru ghidul de selectare al șuruburilor în funcție de tipul și numărul plăcilor de gips-carton Siniat, vizualizați pagina 256.

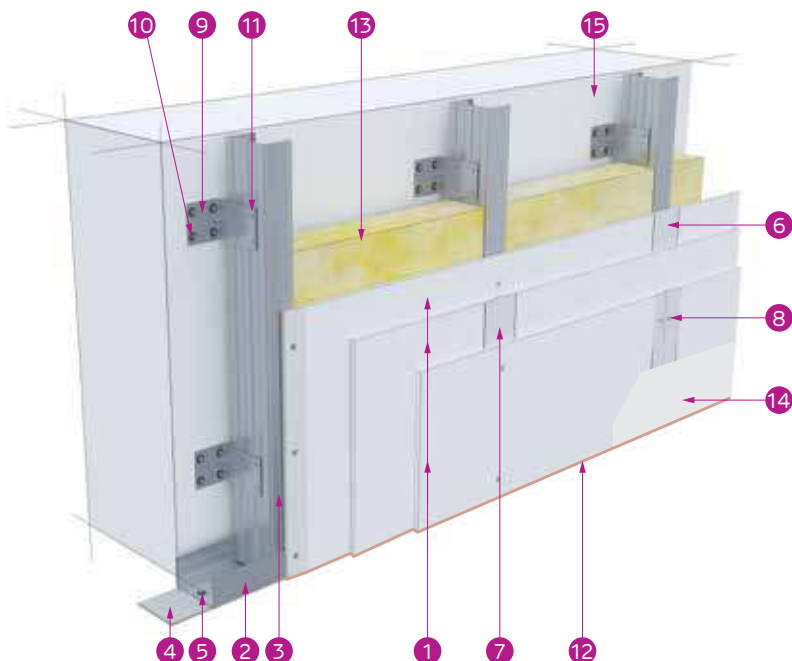
(*4) în cazul în care profilele se dispun în poziție orizontală, distanța maximă între prinderile intermediare va fi de 500 mm.

Pentru sistemele cu rezistență la foc se vor prevedea trape cu rezistență la foc Siniat.

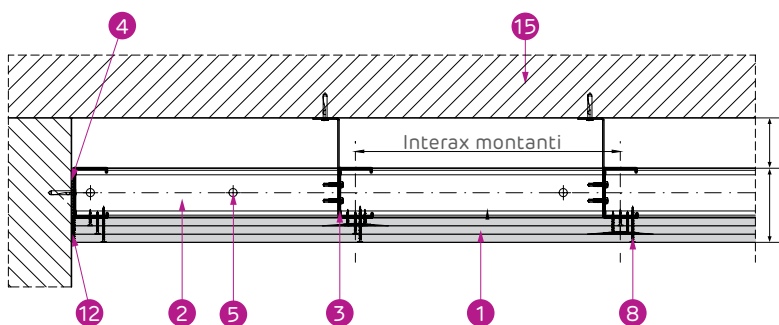
*Pentru înălțimi mai mari de 12 m, vă rugăm să contactați Departamentul Tehnic Siniat.

Placări NIDA System T.CW.F pe structură NIDA Metal CW/UW, cu fixări intermediare - triplu placate

Ideal pentru protecția la foc a elementelor de construcții din ambele sensuri. Permite mascarea facilă a diferitelor tipuri de instalații într-un timp de execuție redus în comparație cu finisajele umede și preia abaterile de planeitate a elementelor masive, având greutate redusă în comparație cu elementele masive de construcție



- 1 Placă de gips-carton Siniat (*2)
- 2 Profil de ghidaj NIDA Metal UW
- 3 Profil montant NIDA Metal CW
- 4 Bandă de etanșare monoadezivă
- 5 Fixare mecanică la pas de 50 cm (*1)
- 6 Bandă de îmbinare din fibră de sticlă
- 7 Ipsos de îmbinare NIDA Profesional
- 8 Șurub autofiletant 212xL
- 9 Vinclu metalic 200x40x40x2 mm
- 10 Fixare mecanică. 1 buc/prindere (*1)
- 11 Șurub autoperforant 5.5x25
2 buc/prindere
- 12 Adeziv NIDA Boardfix
- 13 Wată minerală 5 cm (opțional) (*3)
- 14 Finisaj de suprafață Q2-Q4 cu produse Adera
- 15 Suport rigid (beton armat, zidărie de cărămidă, bca, structură metalică, lemn)



Spațiu disponibil
pentru instalații
10...150 mm

Grosime sistem



Sistemul
poate fi
instalat
și cu
montanți
dublați

Denumire produs	UM	Cantități					
		CW @ 60 cm	CW @ 40 cm	CW @ 30 cm	CW-H @ 60 cm	CW-H @ 40 cm	CW-H @ 30 cm
Placă gips-carton Siniat (*2)	m ²	3,00					
Vată minerală 5 cm, opțional (*3)	m ²	0 / 1 / 2					
Profil montant NIDA Metal CW	ml	1,90	2,70	3,60	3,40	50	6,70
Profil ghidaj NIDA Metal UW	ml	0,20					
Profil ghidaj superior NIDA Metal UW	ml	0,20					
Profil UW jontare NIDA Metal CW (4.0 m < H.inst ≤ 8 m)	ml	0,20	0,30	0,40	0,40	0,60	0,80
Profil UW jontare NIDA Metal CW (H.inst > 8.0 m)	ml	0,30	0,40	0,60	0,60	0,80	1,10
Șurub autofiletant 212xL1	buc	6,00	8,00	10,00	6,00	8,00	10,00
Șurub autofiletant 212xL2	buc	6,00	8,00	10,00	6,00	8,00	10,00
Șurub autofiletant 212xL3	buc	10,00	13,00	16,00	10,00	13,00	16,00
Vinclu metalic 200x40x40x2	buc	0,80	1,20	1,60	0,80	1,20	1,60
Șurub autoperforant 5.5x25, 2 buc/ prindere	buc	2,00	3,00	4,00	2,00	3,00	4,00
Șurub autoperforant 4.2x13 FLATHEAD	buc	4,00	5,00	7,00	11,00	16,00	21,00
Diblu metalic Siniat 6x40 (*1)	buc	1,00					
Fixare mecanică (*1) a ghidajelor superioare	buc	1,00					
Fixare mecanică (*1) a vinclurilor metalice de structura suport	buc	1,00	2,00	2,00	1,00	2,00	2,00
Bandă de etanșare monoadeziva	ml	0,80					
Bandă de îmbinare din fibră de sticlă	ml	1,80					
Ipsos de îmbinare NIDA Profesional	kg	0,90					
Adeziv NIDA Boardfix	kg	0,10					

CLASIFICAREA PLĂCILOR SINIAT ÎN FUNCȚIE DE DOMENIUL DE UTILIZARE

Domeniu de utilizare	Tip placă Siniat			
	Flam	HydroFlam	LaDura	AquaBoard
Utilizare în medii fără expunere la umiditate*	*****	*****	*****	*****
Utilizare în medii expuse la umiditate accidentală**	-	*****	*****	*****
Utilizare în medii expuse la umiditate intermitentă***	-	***	*****	*****
Utilizare în sisteme cu rezistență la foc	***	*****	*****	*****
Rezistență mecanică	***	***	*****	*****
Utilizare în sisteme cu izolare acustică	*****	-	*****	***
Uz intern	*****	*****	*****	*****
Uz extern	-	-	-	*****
Utilizare în sistem antifracție	*	*	*****	-

Cod Sistem Siniat	H max [m] (*1)	Profil NIDA Metal	Tip placă (*2)	Rezistență la foc	Grosime totală sistem [mm]	Izolare acustică Rw[dB]		Greutate sistem [kg/m ²]
						Fără vată minerală	Cu vată minerală (*3)	
T3.CW.F. 90	4,00	CW50 @ 600 mm	2x NIDA Flam 12,5 + 1x NIDA Flam 15	EI90	90	38	39	39,20
		CW50 @ 400 mm						39,90
		CW50 @ 300 mm						40,80
T3.CW.F. 90		CW50-H @ 600 mm						40,40
		CW50-H @ 400 mm						41,70
		CW50-H @ 300 mm						43,20
T3.CW.F. 115		CW75 @ 600 mm			115	38	39	39,50
		CW75 @ 400 mm						40,30
		CW75 @ 300 mm						41,50
T3.CW.F. 115	CW75-H @ 600 mm	41,00						
	CW75-H @ 400 mm	42,50						
	CW75-H @ 300 mm	44,30						
T3.CW.F. 140	10,00	CW100 @ 600 mm	140	38	40	39,90		
		CW100 @ 400 mm				40,80		
		CW100 @ 300 mm				42,10		
T3.CW.F. 140		CW100-H @ 600 mm				41,50		
		CW100-H @ 400 mm				43,20		
		CW100-H @ 300 mm				45,20		

Note

Pentru detaliile de execuție ale placărilor NIDA System T.CW.F pe structura NIDA Metal CW/UW, cu fixări intermediare, vizualizați pagina 176.

Pentru ghidul de instalare al sistemelor de placări, vizualizați pagina 250.

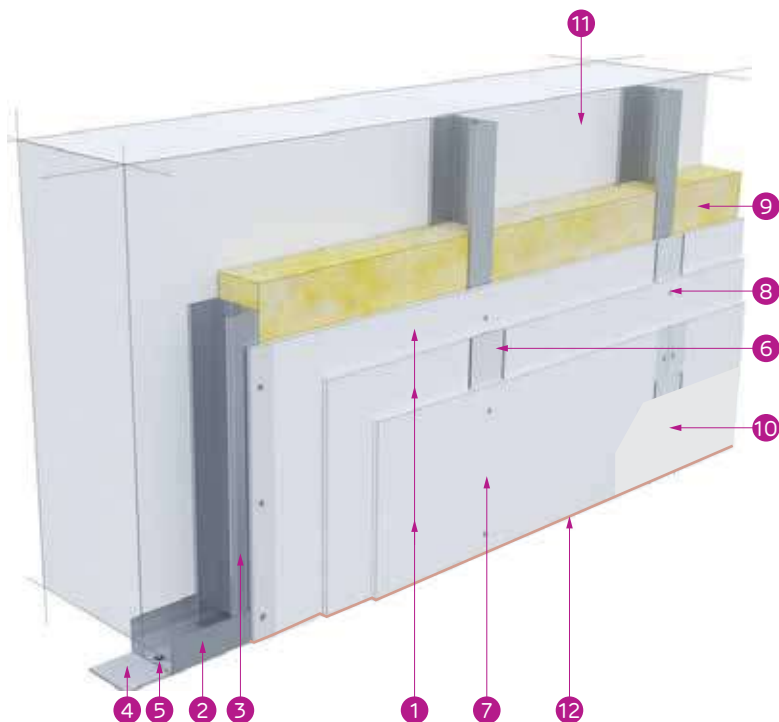
Pentru ghidul de selectare al profilelor NIDA Metal, vizualizați pagina 258.

Pentru ghidul de selectare al șuruburilor în funcție de tipul și numărul plăcilor de gips-carton Siniat, vizualizați pagina 256.

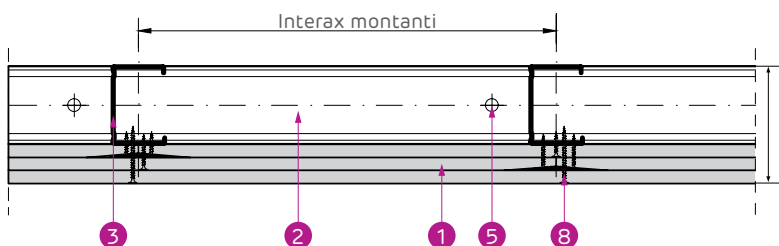
Pentru sistemele cu rezistență la foc se vor prevedea trape cu rezistență la foc Siniat.

Shaft-walls NIDA System SH.CW.I pe structură suport independentă NIDA Metal CW/UW - triplu placați

Ideal pentru protecția la foc din ambele sensuri a spațiilor tehnice (casă lift, ghene instalații) dar și a elementelor de construcție existente fără a interveni asupra acestora având greutate redusă în comparație cu elementele masive de construcție.



- 1 Placă de gips-carton Siniat (*2)
- 2 Profil de ghidaj NIDA Metal UW
- 3 Profil montant NIDA Metal CW
- 4 Bandă de etanșare monoadezivă
- 5 Fixare mecanică la pas de 50 cm (*1)
- 6 Bandă de îmbinare din fibră de sticlă
- 7 Ipsos de îmbinare NIDA Profesional
- 8 Șurub autofiletant 212xL
- 9 Wată minerală 5 cm (opțional) (*3)
- 10 Finisaj de suprafață Q2-Q4 cu produse Adera
- 11 Suport rigid (beton armat, zidărie de cărămidă, bca, structură metalică, lemn)
- 12 Adeziv NIDA Boardfix



Grosime sistem



Sistemul poate fi instalat și cu montați dublați

Denumire produs	UM	Cantități					
		CW @ 60 cm	CW @ 40 cm	CW @ 30 cm	CW-H @ 60 cm	CW-H @ 40 cm	CW-H @ 30 cm
Placă gips-carton Siniat (*2)	m ²	3,00					
Vată minerală 5 cm, opțional (*3)	m ²	0 / 1 / 2					
Profil montant NIDA Metal CW	ml	1,90	2,70	3,60	3,40	5,00	6,70
Profil ghidaj NIDA Metal UW	ml	0,20					
Profil UW50 jontare NIDA Metal CW50 H≥4.00 m	ml	0,30	0,40	0,60	0,50	0,80	1,00
Profil UW75 jontare NIDA Metal CW75 H≥4.00 m	ml	0,45	0,60	0,90	0,75	1,20	1,50
Profil UW100 jontare NIDA Metal CW100 H≥4.00 m	ml	0,60	0,80	1,20	1,00	1,60	2,00
Profil ghidaj superior NIDA Metal UW	ml	0,20					
Șurub autofiletant 212xL1	buc	6,00	8,00	10,00	6,00	8,00	10,00
Șurub autofiletant 212xL2	buc	6,00	8,00	10,00	6,00	8,00	10,00
Șurub autofiletant 212xL3	buc	10,00	13,00	16,00	10,00	13,00	16,00
Șurub autopercutant 4.2x13 FLATHEAD	buc	4,00	5,00	7,00	11,00	16,00	21,00
Diblu metalic Siniat 6x40 (*1)	buc	1,00					
Fixare mecanică (*1) a ghidajelor superioare	buc	1,00					
Bandă de etanșare monoadezivă	ml	0,80					
Bandă de îmbinare din fibră de sticlă	ml	1,80					
Ipsos de îmbinare NIDA Profesional	kg	0,90					
Adeziv NIDA Boardfix	kg	0,10					

CLASIFICAREA PLĂCILOR SINIAT ÎN FUNCȚIE DE DOMENIUL DE UTILIZARE

Domeniu de utilizare	Tip placă Siniat			
	Flam	HydroFlam	LaDura	AquaBoard
Utilizare în medii fără expunere la umiditate*	*****	*****	*****	*****
Utilizare în medii expuse la umiditate accidentală**	-	*****	*****	*****
Utilizare în medii expuse la umiditate intermitentă***	-	***	*****	*****
Utilizare în sisteme cu rezistență la foc	***	*****	*****	*****
Rezistență mecanică	***	***	*****	*****
Utilizare în sisteme cu izolare acustică	****	-	*****	***
Uz intern	*****	*****	*****	*****
Uz extern	-	-	-	*****
Utilizare în sistem antifracție	*	*	****	-

Cod Sistem Siniat	H max [m] (*1)	Profil NIDA Metal	Tip placă (*2)	Rezistență la foc	Grosime totală sistem [mm]	Izolare acustică Rw[dB]		Greutate sistem [kg/m ²]			
						Fără vată minerală	Cu vată minerală (*3)				
SH3.CW.I. 90	3,36	CW50 @ 600 mm	2x NIDA Flam 12,5 + 1x NIDA Flam 15	EI90	90	38	39	39,80			
	3,64	CW50 @ 400 mm						40,40			
	3,91	CW50 @ 300 mm						41,40			
SH3.CW.I. 90	4,15	CW50-H @ 600 mm						41,10			
	4,52	CW50-H @ 400 mm						42,50			
	4,88	CW50-H @ 300 mm						44,20			
SH3.CW.I. 115	4,33	CW75 @ 600 mm			115	38	39	40,20			
	4,73	CW75 @ 400 mm						41,10			
	5,13	CW75 @ 300 mm						42,30			
SH3.CW.I. 115	5,40	CW75-H @ 600 mm						42,00			
	5,86	CW75-H @ 400 mm						43,80			
	6,33	CW75-H @ 300 mm						45,80			
SH3.CW.I. 140	5,01	CW100 @ 600 mm						140	38	40	40,70
	5,49	CW100 @ 400 mm									41,80
	5,97	CW100 @ 300 mm									43,30
SH3.CW.I. 140	6,50	CW100-H @ 600 mm	42,90								
	6,50	CW100-H @ 400 mm	45,00								
	6,50	CW100-H @ 300 mm	47,50								

Note

Pentru detaliile de execuție ale shaft-walls NIDA System SH.CW.I pe structura suport independentă NIDA Metal CW/UW, vizualizați pagina 200.

Pentru ghidul de instalare al sistemelor de placări, vizualizați pagina 250.

Pentru ghidul de selectare al profilelor NIDA Metal, vizualizați pagina 258.

Pentru ghidul de selectare al șuruburilor în funcție de tipul și numărul plăcilor de gips-carton Siniat, vizualizați pagina 256.

Pentru sistemele cu rezistență la foc se vor prevedea trape cu rezistență la foc Siniat.

Shaft-walls NIDA System SH.CW.I pe structură suport independentă NIDA Metal CW/UW - cvadruplu placați

Ideal pentru protecția la foc din ambele sensuri a spațiilor tehnice (casă lift, ghene instalații) dar și a elementelor de construcție existente fără a interveni asupra acestora având greutate redusă în comparație cu elementele masive de construcție.

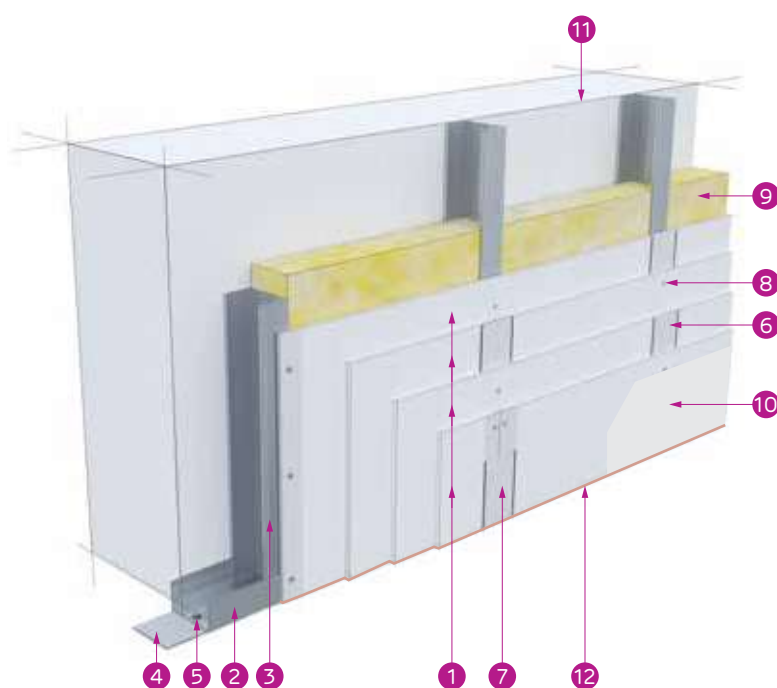
➔ Sens protecție foc
🔥 Ambele sensuri

🔊 Izolare acustică
Rw ≤ 42 dB

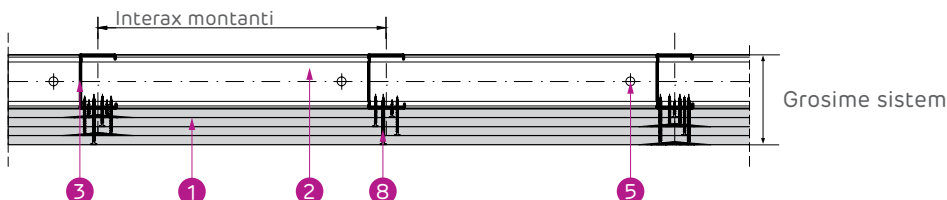
🏠 Înălțime maximă
6,5 m

📦 Greutate sistem
49 - 56,7 kg/m²

📄 Agrement Tehnic
Rezistență la foc



- 1 Placă de gips-carton Siniat (*2)
- 2 Profil de ghidaj NIDA Metal UW
- 3 Profil montant NIDA Metal CW
- 4 Bandă de etanșare monoadezivă
- 5 Fixare mecanică la pas de 50 cm (*1)
- 6 Bandă de îmbinare din fibră de sticlă
- 7 Ipsos de îmbinare NIDA Profesional
- 8 Șurub autofiletant 212xL
- 9 Wată minerală 5 cm (opțional) (*3)
- 10 Finisaj de suprafață Q2-Q4 cu produse Adera
- 11 Suport rigid (beton armat, zidărie de cărămidă, bca, structură metalică, lemn)
- 12 Adeziv NIDA Boardfix



Denumire produs	UM	Cantități					
		CW @ 60 cm	CW @ 40 cm	CW @ 30 cm	CW-H @ 60 cm	CW-H @ 40 cm	CW-H @ 30 cm
Placă gips-carton Siniat (*2)	m ²	4,00					
Vată minerală 5 cm, opțional (*3)	m ²	0 / 1 / 2					
Profil montant NIDA Metal CW	ml	1,90	2,70	3,60	3,40	5,00	6,70
Profil ghidaj NIDA Metal UW	ml	0,20					
Profil UW50 jontare NIDA Metal CW50 H≥4.00 m	ml	0,30	0,40	0,60	0,50	0,80	1,00
Profil UW75 jontare NIDA Metal CW75 H≥4.00 m	ml	0,45	0,60	0,90	0,75	1,20	1,50
Profil UW100 jontare NIDA Metal CW100 H≥4.00 m	ml	0,60	0,80	1,20	1,00	1,60	2,00
Profil ghidaj superior NIDA Metal UW	ml	0,20					
Șurub autofiletant 212xL1	buc	6,00	8,00	10,00	6,00	8,00	10,00
Șurub autofiletant 212xL2	buc	6,00	8,00	10,00	6,00	8,00	10,00
Șurub autofiletant 212xL3	buc	6,00	8,00	10,00	6,00	8,00	10,00
Șurub autofiletant 212xL4	buc	10,00	13,00	16,00	10,00	13,00	16,00
Șurub autopercutant 4.2x13 FLATHEAD	buc	4,00	5,00	7,00	11,00	16,00	21,00
Diblu metalic Siniat 6x40 (*1)	buc	1,00					
Fixare mecanică (*1) a ghidajelor superioare	buc	1,00					
Bandă de etanșare monoadezivă	ml	0,80					
Bandă de îmbinare din fibră de sticlă	ml	1,80					
Ipsos de îmbinare NIDA Profesional	kg	1,20					
Adeziv NIDA Boardfix	kg	0,10					

CLASIFICAREA PLĂCILOR SINIAT ÎN FUNCȚIE DE DOMENIUL DE UTILIZARE

Domeniu de utilizare	Tip placă Siniat			
	Flam	HydroFlam	LaDura	AquaBoard
Utilizare în medii fără expunere la umiditate*	*****	*****	*****	*****
Utilizare în medii expuse la umiditate accidentală**	-	*****	*****	*****
Utilizare în medii expuse la umiditate intermitentă***	-	***	*****	*****
Utilizare în sisteme cu rezistență la foc	***	*****	*****	*****
Rezistență mecanică	***	***	*****	*****
Utilizare în sisteme cu izolare acustică	*****	-	*****	***
Uz intern	*****	*****	*****	*****
Uz extern	-	-	-	*****
Utilizare în sistem antiefracție	*	*	*****	-

Cod Sistem Siniat	H max [m] (*1)	Profil NIDA Metal	Tip placă (*2)	Rezistență la foc	Grosime totală sistem [mm]	Izolare acustică Rw[dB]		Greutate sistem [kg/m ²]
						Fără vată minerală	Cu vată minerală (*3)	
SH4.CW.I. 100	3,36	CW50@600 mm	4x NIDA Flam 12.5	EI90	100	40	41	49,00
SH4.CW.I. 100	3,64	CW50@400 mm						49,60
SH4.CW.I. 100	3,91	CW50@300 mm						50,60
SH4.CW.I. 100	4,15	CW50-H@600 mm						50,30
SH4.CW.I. 100	4,52	CW50-H@400 mm						51,70
SH4.CW.I. 100	4,88	CW50-H@300 mm						53,40
SH4.CW.I. 125	4,33	CW75@600 mm			125	40	41	49,40
SH4.CW.I. 125	4,73	CW75@400 mm						50,30
SH4.CW.I. 125	5,13	CW75@300 mm						51,50
SH4.CW.I. 125	5,40	CW75-H@600 mm						51,20
SH4.CW.I. 125	5,86	CW75-H@400 mm						53,00
SH4.CW.I. 125	6,33	CW75-H@300 mm						55,00
SH4.CW.I. 150	5,01	CW100@600 mm			150	40	42	49,90
SH4.CW.I. 150	5,49	CW100@400 mm						51,00
SH4.CW.I. 150	5,97	CW100@300 mm						52,50
SH4.CW.I. 150	6,50	CW100-H@600 mm						52,10
SH4.CW.I. 150	6,50	CW100-H@400 mm	54,20					
SH4.CW.I. 150	6,50	CW100-H@300 mm	56,70					

Note

Pentru detaliile de execuție ale shaft-walls NIDA System SH.CW.I pe structura suport independentă NIDA Metal CW/UW, vizualizați pagina 206.

Pentru ghidul de instalare al sistemelor de placări, vizualizați pagina 250.

Pentru ghidul de selectare al profilelor NIDA Metal, vizualizați pagina 258.

Pentru ghidul de selectare al șuruburilor în funcție de tipul și numărul plăcilor de gips-carton Siniat, vizualizați pagina 256.


Pentru sistemele cu rezistență la foc se vor prevedea trape cu rezistență la foc Siniat.

Shaft-walls NIDA System SH.W250 pe structură suport independentă NIDA Metal CW/UW - cvadruplu placați

Ideal în hoteluri și construcții rezidențiale pentru protecția la foc din ambele sensuri a spațiilor tehnice (ghene instalații) cu lățimea mai mică de 2.50 m și închiderea traseelor verticale de instalații, oferind de asemenea înalte performanțe de izolare acustică și grosime redusă de finisaj.

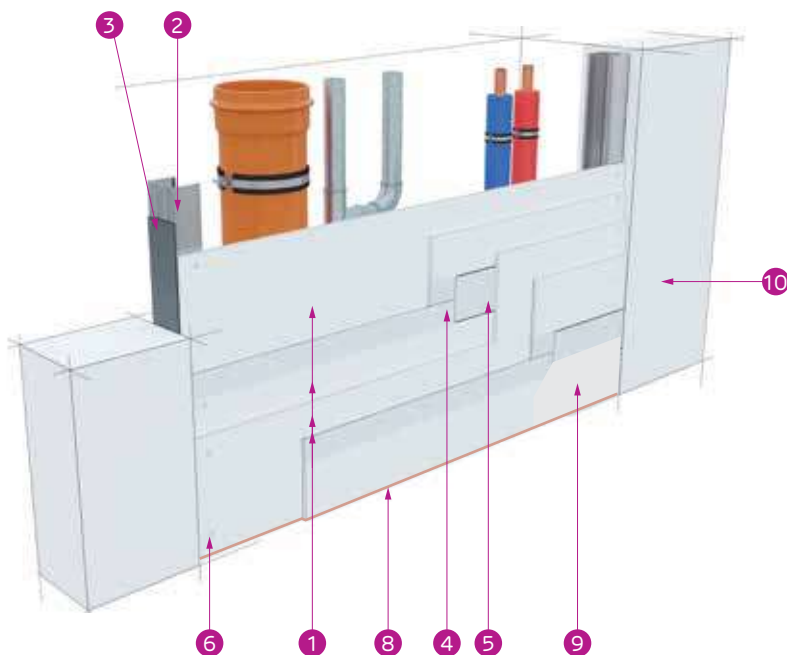
 Sens protecție foc
Ambele sensuri

 Izolare acustică
 $R_w \leq 40$ dB

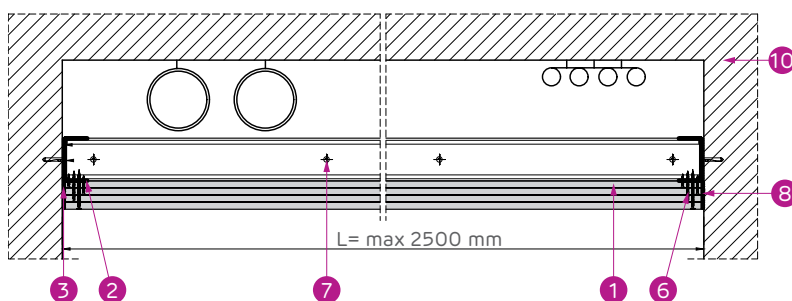
 Înălțime maximă
12 m

 Greutate sistem
47,3 - 47,6 kg/m²

 Agrement Tehnic
Rezistență la foc



- 1 Placă de gips-carton Siniat (*2)
- 2 Profil NIDA Metal CW/UW
- 3 Bandă de etanșare monoadezivă
- 4 Bandă de îmbinare din fibră de sticlă
- 5 Ipsos de îmbinare NIDA Profesional
- 6 Șurub autofiletant 212xL
- 7 Fixare mecanică la pas de 50 cm. În zig-zag față de axul central al profilului NIDA Metal (*1)
- 8 Adeziv NIDA Boardfix
- 9 Finisaj de suprafață Q2-Q4 cu produse Adera
- 10 Suport rigid (beton armat, zidărie de cărămidă, bca, structură metalică, lemn)



Denumire produs	UM	Cantități
Placă gips-carton Siniat (*2)	m ²	4,00
Profil NIDA Metal CW/UW 50/75/100	ml	1,50
Fixare mecanică (diblu DN6) (*1)	buc	5,00
Șurub autofiletant 212xL1 @60 cm	buc	5,00
Șurub autofiletant 212xL2 @60 cm	buc	5,00
Șurub autofiletant 212xL3 @60 cm	buc	5,00
Șurub autofiletant 212xL4 @30 cm	buc	10,00
Bandă de etanșare monoadezivă	ml	1,50
Bandă din fibră de sticlă	ml	3,50
Ipsos de îmbinare NIDA Profesional	Kg	1,20
Adeziv NIDA Boardfix	Kg	0,10

CLASIFICAREA PLĂCILOR SINIAT ÎN FUNCȚIE DE DOMENIUL DE UTILIZARE

Domeniu de utilizare	Tip placă Siniat			
	Flam	HydroFlam	LaDura	AquaBoard
Utilizare în medii fără expunere la umiditate*	*****	*****	*****	*****
Utilizare în medii expuse la umiditate accidentală**	-	*****	*****	*****
Utilizare în medii expuse la umiditate intermitentă***	-	***	*****	*****
Utilizare în sisteme cu rezistență la foc	***	*****	*****	*****
Rezistență mecanică	***	***	*****	*****
Utilizare în sisteme cu izolare acustică	*****	-	*****	***
Uz intern	*****	*****	*****	*****
Uz extern	-	-	-	*****
Utilizare în sistem antiefracție	*	*	*****	-

Cod Sistem Siniat	H max [m] (*1)	Profil NIDA Metal	Interax fixări [mm]	Tip placă (*2)	Rezistență la foc	Grosime totală sistem [mm]	Izolare acustică Rw[dB]	Greutate sistem [kg/m²]
							Fără vată minerală	
T50+50	12,00	CW/UW 50	2500	4x NIDA Flam 12,5	EI90	100	40	47,30
T75+50		CW/UW 75						47,40
T100+50		CW/UW 100						47,60

Note

Pentru detaliile de execuție ale shaft-walls NIDA System SH.W250 pe structura suport independentă NIDA Metal CW/UW, vizualizați pagina 216.

Pentru ghidul de instalare al sistemelor de placări, vizualizați pagina 250.

Pentru ghidul de selectare al profilelor NIDA Metal, vizualizați pagina 258.

Pentru ghidul de selectare al șuruburilor în funcție de tipul și numărul plăcilor de gips-carton Siniat, vizualizați pagina 256.

Pentru sistemele cu rezistență la foc se vor prevedea trape cu rezistență la foc Siniat.

Shaft-walls NIDA System Noisy independent N.CW.I pe structură NIDA Metal CW/UW - dublu placate

Ideal pentru protecția la foc din ambele sensuri a spațiilor tehnice (casă lift, ghene instalații), închiderea fațadelor la interior în clădiri industriale, retail și săli de spectacole, oferind de asemenea înalte performanțe de izolare acustică



Sens protecție foc
Ambele sensuri



Izolare acustică
Rw ≤ 59 dB



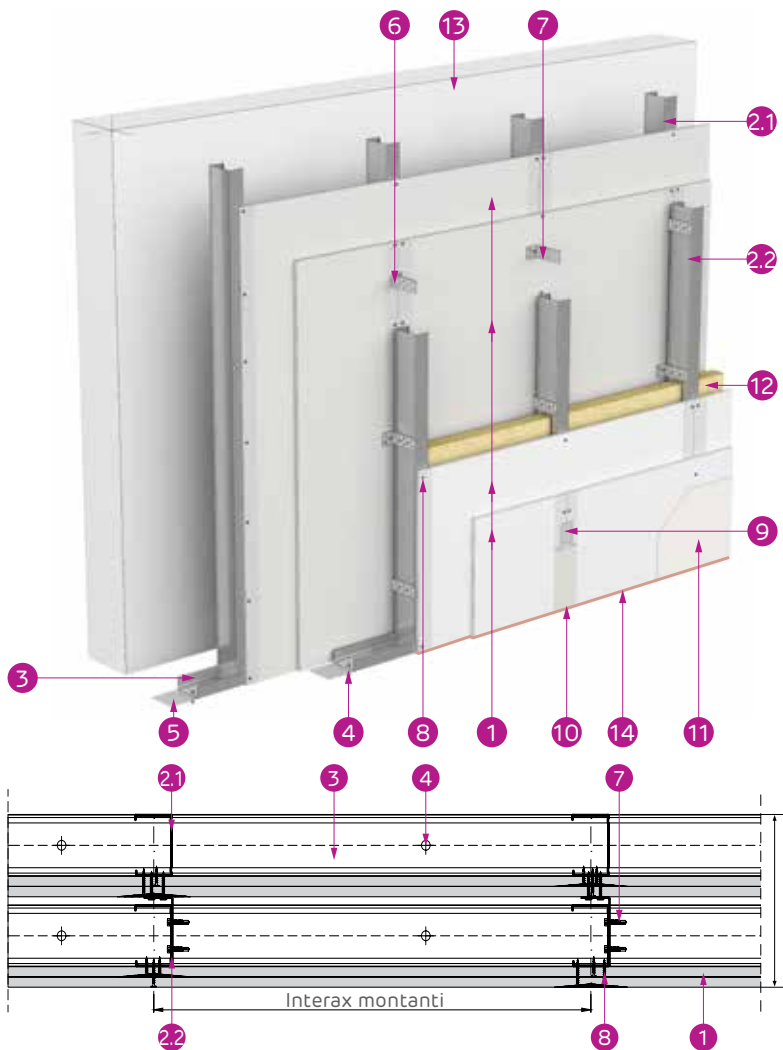
Înălțime maximă
8,88 m



Greutate sistem
44 - 59,8 kg/m²



Agrement Tehnic
Rezistență la foc



- 1 Placă de gips-carton Siniat (*2)
- 2.1 Profil montant S1 NIDA Metal CW
- 2.2 Profil montant S2 NIDA Metal CW
- 3 Profil de ghidaj NIDA Metal UW
- 4 Fixare mecanică la pas de 50 cm (*1)
- 5 Bandă de etanșare monoadezivă
- 6 Vinclu metalic 200x40x40x2 mm. la pas de 50cm
- 7 Șurub autoperforant 5,5x25. 2buc/prindere
- 8 Șurub autofiletant 212xL
- 9 Bandă de îmbinare monoadezivă
- 10 Ipsos de îmbinare NIDA Profesional
- 11 Finisaj de suprafață Q2-Q4 cu produse Adera
- 12 Wată minerală 5 cm (opțional) (*3)
- 13 Suport rigid (beton armat, zidărie de cărămidă, bca, structură metalică, lemn)
- 14 Adeziv NIDA Boardfix



Sistemul poate fi instalat și cu montantul S1 dublat



Sistemul poate fi instalat și cu montantul S2 dublat

Denumire produs	UM	Montant simplu S1 + S2			Montant simplu și dublat S1 + S2-H / S1-H + S2			Montant dublat S1-H + S2-H			
		CW @ 60	CW @ 40	CW @ 30	CW @ 60	CW @ 40	CW @ 30	CW @ 60	CW @ 40	CW @ 30	
Placă gips-carton Siniat (*2)	m ²		4,00			4,00			4,00		
Profil ghidaj inferior NIDA Metal UW	ml		0,40			0,40			0,40		
Profil ghidaj superior NIDA Metal UW	ml		0,40			0,40			0,40		
Profil montant NIDA Metal CW	ml	3,50	5,20	6,90	5,10	7,60	10,20	6,70	10,00	13,40	
Profil UW 50 jontare NIDA Metal CW 50 H≤8,00 m	ml	0,70	1,00	1,40	1,05	1,50	2,05	1,40	2,00	2,70	
Profil UW 75 jontare NIDA Metal CW 75 H≤8,00 m	ml	1,00	1,50	2,00	1,50	2,25	3,00	2,00	3,00	4,00	
Profil UW 100 jontare NIDA Metal CW 100 H≤8,00 m	ml	1,40	2,00	2,70	2,05	3,00	4,00	2,70	4,00	5,30	
Profil UW 50 jontare NIDA Metal CW 50 H≥8,00 m	ml	0,80	1,20	1,50	1,15	1,75	2,25	1,50	2,30	3,00	
Profil UW 75 jontare NIDA Metal CW 75 H≥8,00 m	ml	1,20	1,80	2,30	1,75	2,60	3,40	2,30	3,40	4,50	
Profil UW 100 jontare NIDA Metal CW 100 H≥8,00 m	ml	1,60	2,30	3,00	2,30	3,40	4,50	3,00	4,50	6,00	
Bandă de etanșare monoadezivă	ml		1,50			1,50			1,50		
Diblu metalic Siniat 6x40 (*1)	buc		2,00			2,00			2,00		
Fixare mecanică (*1) a ghidajelor superioare	buc		1,00			1,00			1,00		
Bandă de îmbinare din fibră de sticlă	ml		3,50			3,50			3,50		
Ipsos de îmbinare NIDA Profesional	kg		1,20			1,20			1,20		
Șurub autofiletant 212xL1 @60 cm	buc	12,00	16,00	20,00	12,00	16,00	20,00	12,00	16,00	20,00	
Șurub autofiletant 212xL2 @30 cm	buc	20,00	26,00	32,00	20,00	26,00	32,00	20,00	26,00	32,00	
Șurub autofiletant 212xL3 și șaibă plată	buc	7,00	10,00	13,00	7,00	10,00	13,00	7,00	10,00	13,00	
Vată minerală 5 cm, opțional (*3)	m ²		0/1/2			0/1/2			0/1/2		
Adeziv NIDA Boardfix	kg		0,10			0,10			0,10		
Șurub autoperforant 4,2x13 FLATHEAD	buc	10,00	14,00	20,00	17,50	27,00	36,00	25,00	40,00	52,00	
Șurub autoperforant 5,5x25	buc	7,00	10,00	13,00	7,00	10,00	13,00	7,00	10,00	13,00	
Vinclu metalic 200x40x40x2	H≤4 m	buc	3,05	4,50	6,00	3,05	4,50	6,00	3,05	4,50	6,00
	4m<H≤8,00 m	buc	3,30	4,85	6,40	3,30	4,85	6,40	3,30	4,85	6,40
	H≥8 m	buc	3,35	4,95	6,55	3,35	4,95	6,55	3,35	4,95	6,55



CLASIFICAREA PLĂCILOR SINIAT ÎN FUNCȚIE DE DOMENIUL DE UTILIZARE

Domeniu de utilizare	Tip placă Siniat			
	Flam	HydroFlam	LaDura	AquaBoard
Utilizare în medii fără expunere la umiditate*	*****	*****	*****	*****
Utilizare în medii expuse la umiditate accidentală**	-	*****	*****	*****
Utilizare în medii expuse la umiditate intermitentă***	-	***	*****	*****
Utilizare în sisteme cu rezistență la foc	***	*****	*****	*****
Rezistență mecanică	***	***	*****	*****
Utilizare în sisteme cu izolare acustică	*****	-	*****	***
Uz intern	*****	*****	*****	*****
Uz extern	-	-	-	*****
Utilizare în sistem antiefracție	*	*	*****	-

Cod Sistem Siniat	H max [m] (*1)	Profil NIDA Metal		Tip placă (*2)	Rezistență la foc	Grosime totală sistem [mm]	Izolare acustică Rw[dB]			Greutate sistem [kg/m ²]
		S1	S2				Fără vată minerală	Cu vată minerală (*3) montant S2	Cu vată minerală (*3) montant S1 și S2	
N160	4,93	CW50@60	CW50@60	2x NIDA Standard 12,5 + 2x NIDA Flam 12,5	EI90	160	44	53	56	44,00
N160	5,09	CW50@40	CW50@40			160	43	52	55	45,40
N160	5,23	CW50@30	CW50@30			160	43	51	55	46,90
N210	6,07	CW75-H@60	CW75@60			210	45	54	58	46,70
N210	6,32	CW75-H@40	CW75@40			210	45	53	57	49,40
N210	6,55	CW75-H@30	CW75@30			210	44	52	56	52,40
N260	7,15	CW100-H@60	CW100@60			260	46	55	59	50,30
N260	7,50	CW100-H@40	CW100@40			260	46	53	58	55,00
N260	7,81	CW100-H@30	CW100@30			260	45	52	57	59,80
N160	5,23	CW50-H@60	CW50-H@60			160	44	53	56	46,70
N160	5,51	CW50-H@40	CW50-H@40			160	43	52	55	49,60
N160	5,75	CW50-H@30	CW50-H@30			160	43	51	55	52,50
N210	6,55	CW75-H@60	CW75-H@60			210	45	54	58	48,40
N210	6,98	CW75-H@40	CW75-H@40			210	45	53	57	52,10
N210	7,36	CW75-H@30	CW75-H@30			210	44	52	56	56,00
N260	7,81	CW100-H@60	CW100-H@60			260	46	55	59	50,30
N260	8,38	CW100-H@40	CW100-H@40			260	46	53	58	55,00
N260	8,88	CW100-H@30	CW100-H@30			260	45	52	57	59,80

Note

Pentru detaliile de execuție ale shaft-walls NIDA System Noisy independent N.CW.I, pe structura NIDA Metal CW/UW, vizualizați pagina 230.

Pentru ghidul de instalare al sistemelor de placări, vizualizați pagina 250.

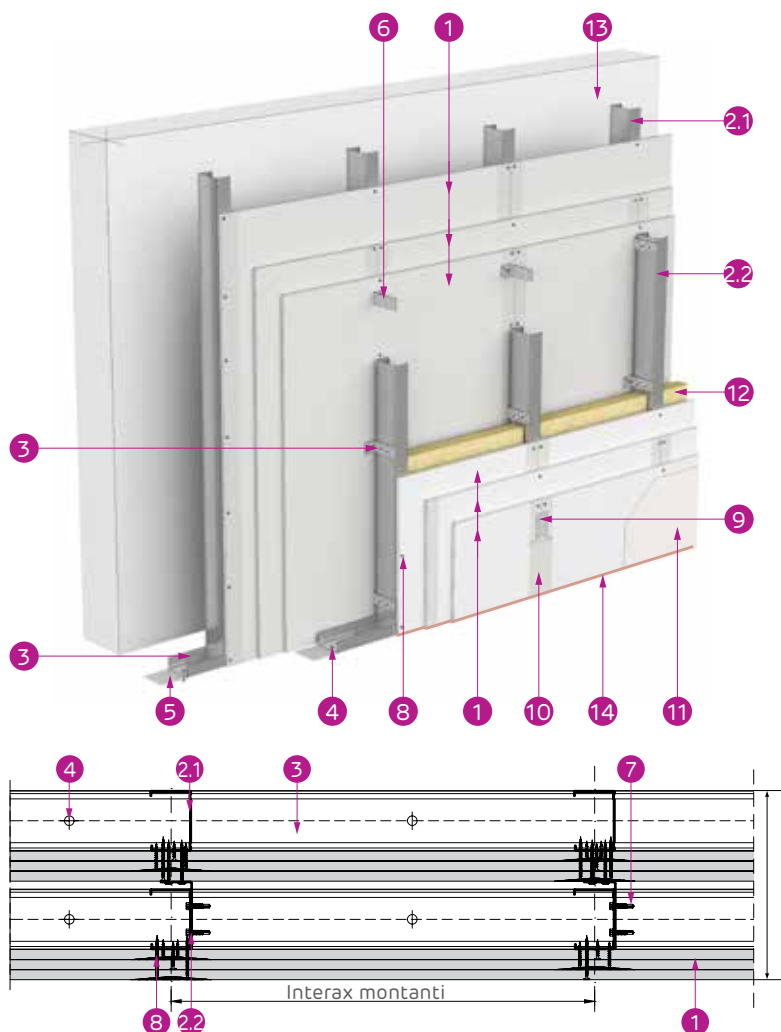
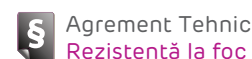
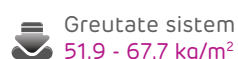
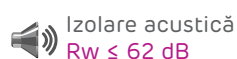
Pentru ghidul de selectare al profilelor NIDA Metal, vizualizați pagina 258.

Pentru ghidul de selectare al șuruburilor în funcție de tipul și numărul plăcilor de gips-carton Siniat, vizualizați pagina 256.

Pentru sistemele cu rezistență la foc se vor prevedea trape cu rezistență la foc Siniat.

Shaft-walls NIDA System Noisy independent N.CW.I pe structură NIDA Metal CW/UW - triplu placate

Ideal pentru protecția la foc din ambele sensuri a spațiilor tehnice (casă lift, ghene instalații), închiderea fațadelor la interior în clădiri industriale, retail și săli de spectacole, oferind de asemenea înalte performanțe de izolare acustică



- 1 Placă de gips-carton Siniat (*2)
- 2.1 Profil montant S1 NIDA Metal CW
- 2.2 Profil montant S2 NIDA Metal CW
- 3 Profil de ghidaj NIDA Metal UW
- 4 Fixare mecanică la pas de 50 cm (*1)
- 5 Bandă de etanșare monoadezivă
- 6 Vinclu metalic 200x40x40x2 mm. la pas de 50 cm
- 7 Șurub autoperforant 5,5x25. 2buc/prindere
- 8 Șurub autofiletant 212xL.
- 9 Bandă de îmbinare monoadezivă
- 10 Ipsos de îmbinare NIDA Profesional
- 11 Finisaj de suprafață Q2-Q4 cu produse Adera
- 12 Vată minerală 5 cm (opțional) (*3)
- 13 Suport rigid (beton armat, zidărie de cărămidă, bca, structură metalică, lemn)
- 14 Adeziv NIDA Boardfix



Grosime sistem

Interax montanti

Denumire produs	UM	Montant simplu S1 + S2			Montant simplu și dublat S1 + S2-H / S1-H + S2			Montant dublat S1-H + S2-H			
		CW @ 60	CW @ 40	CW @ 30	CW @ 60	CW @ 40	CW @ 30	CW @ 60	CW @ 40	CW @ 30	
Placă gips-carton Siniat (*2)	m ²		6,00			6,00			6,00		
Profil ghidaj inferior NIDA Metal UW	ml		0,40			0,40			0,40		
Profil ghidaj superior NIDA Metal UW	ml		0,40			0,40			0,40		
Profil montant NIDA Metal CW	ml	3,50	5,20	6,90	5,10	7,60	10,20	6,70	10,00	13,40	
Profil UW 50 jontare NIDA Metal CW 50 H≤8,00 m	ml	0,70	1,00	1,40	1,05	1,50	2,05	1,40	2,00	2,70	
Profil UW 75 jontare NIDA Metal CW 75 H≤8,00 m	ml	1,00	1,50	2,00	1,50	2,25	3,00	2,00	3,00	4,00	
Profil UW 100 jontare NIDA Metal CW 100 H≤8,00 m	ml	1,40	2,00	2,70	2,05	3,00	4,00	2,70	4,00	5,30	
Profil UW 50 jontare NIDA Metal CW 50 H≥8,00 m	ml	0,80	1,20	1,50	1,15	1,75	2,25	1,50	2,30	3,00	
Profil UW 75 jontare NIDA Metal CW 75 H≥8,00 m	ml	1,20	1,80	2,30	1,75	2,60	3,40	2,30	3,40	4,50	
Profil UW 100 jontare NIDA Metal CW 100 H≥8,00 m	ml	1,60	2,30	3,00	2,30	3,40	4,50	3,00	4,50	6,00	
Bandă de etanșare monoadezivă	ml		1,50			1,50			1,50		
Diblu metalic 200x40 (*1)	buc		2,00			2,00			2,00		
Fixare mecanică (*1) a ghidajelor superioare	buc		1,00			1,00			1,00		
Bandă de îmbinare din fibră de sticlă	ml		3,50			3,50			3,50		
Ipsos de îmbinare NIDA Profesional	kg		1,80			1,80			1,80		
Șurub autofiletant 212xL1 @60 cm	buc	12,00	16,00	20,00	12,00	16,00	20,00	12,00	16,00	20,00	
Șurub autofiletant 212xL2 @60 cm	buc	12,00	16,00	20,00	12,00	16,00	20,00	12,00	16,00	20,00	
Șurub autofiletant 212xL3 @30 cm	buc	20,00	26,00	32,00	20,00	26,00	32,00	20,00	26,00	32,00	
Șurub autofiletant 212xL4 și șaibă plată	buc	7,00	10,00	13,00	7,00	10,00	13,00	7,00	10,00	13,00	
Vată minerală 5 cm, opțional (*3)	m ²		0/1/2			0/1/2			0/1/2		
Adeziv NIDA Boardfix	kg		0,10			0,10			0,10		
Șurub autoperforant 4,2x13 FLATHEAD	buc	10,00	14,00	20,00	17,50	27,00	36,00	25,00	40,00	52,00	
Șurub autoperforant 5,5x25	buc	7,00	10,00	13,00	7,00	10,00	13,00	7,00	10,00	13,00	
Vinclu metalic 200x40x40x2	H≤4 m	buc	3,05	4,50	6,00	3,05	4,50	6,00	3,05	4,50	6,00
	4m<H≤8,00 m	buc	3,30	4,85	6,40	3,30	4,85	6,40	3,30	4,85	6,40
	H≥8 m	buc	3,35	4,95	6,55	3,35	4,95	6,55	3,35	4,95	6,55

CLASIFICAREA PLĂCILOR SINIAT ÎN FUNCȚIE DE DOMENIUL DE UTILIZARE

Domeniu de utilizare	Tip placă Siniat			
	Flam	HydroFlam	LaDura	AquaBoard
Utilizare în medii fără expunere la umiditate*	*****	*****	*****	*****
Utilizare în medii expuse la umiditate accidentală**	-	*****	*****	*****
Utilizare în medii expuse la umiditate intermitentă***	-	***	*****	*****
Utilizare în sisteme cu rezistență la foc	***	*****	*****	*****
Rezistență mecanică	***	***	*****	*****
Utilizare în sisteme cu izolare acustică	*****	-	*****	***
Uz intern	*****	*****	*****	*****
Uz extern	-	-	-	*****
Utilizare în sistem antifracție	*	*	*****	-

Cod Sistem Siniat	H max [m] (*1)	Profil NIDA Metal		Tip placă (*2)	Rezistență la foc	Grosime totală sistem [mm]	Izolare acustică Rw[dB]			Greutate sistem [kg/m ²]
		S1	S2				Fără vată minerală	Cu vată minerală (*3) montant S2	Cu vată minerală (*3) montant S1 și S2	
N185	5,27	CW50@60	CW50@60	2 x 3 NIDA Standard 12,5	EI90	185	46	55	59	51,90
N185	5,41	CW50@40	CW50@40			185	46	54	58	53,30
N185	5,54	CW50@30	CW50@30			185	45	53	57	54,80
N235	6,37	CW75-H@60	CW75@60			235	47	56	61	54,60
N235	6,60	CW75-H@40	CW75@40			235	47	55	60	57,30
N235	6,82	CW75-H@30	CW75@30			235	47	54	59	60,30
N285	7,43	CW100-H@60	CW100@60			285	48	57	62	56,00
N285	7,76	CW100-H@40	CW100@40			285	48	56	60	59,50
N285	8,05	CW100-H@30	CW100@30			285	48	54	59	63,10
N185	5,54	CW50-H@60	CW50-H@60			185	46	55	59	54,60
N185	5,79	CW50-H@40	CW50-H@40			185	46	54	58	57,50
N185	6,01	CW50-H@30	CW50-H@30			185	45	53	57	60,40
N235	6,82	CW75-H@60	CW75-H@60			235	57	56	61	56,30
N235	7,21	CW75-H@40	CW75-H@40			235	57	55	60	60,00
N235	7,57	CW75-H@30	CW75-H@30			235	57	54	59	63,90
N285	8,05	CW100-H@60	CW100-H@60			285	48	57	62	58,20
N285	8,59	CW100-H@40	CW100-H@40			285	48	56	60	62,90
N285	9,07	CW100-H@30	CW100-H@30			285	48	54	59	67,70

Note

Pentru detaliile de execuție ale shaft-walls NIDA System Noisy independent N.CW.I, pe structura NIDA Metal CW/UW, vizualizați pagina 234.

Pentru ghidul de instalare al sistemelor de placări, vizualizați pagina 250.

Pentru ghidul de selectare al profilelor NIDA Metal, vizualizați pagina 258.

Pentru ghidul de selectare al șuruburilor în funcție de tipul și numărul plăcilor de gips-carton Siniat, vizualizați pagina 256.

Pentru sistemele cu rezistență la foc se vor prevedea trape cu rezistență la foc Siniat.

Shaft-walls și placări din gips-carton cu rezistență la foc EI120

Placări NIDA System T.CD pe structură NIDA Metal CD/UD, cu fixări intermediare, având rezistență la foc din ambele sensuri	112
Placări NIDA System T.PK pe structură NIDA Metal PK, cu fixări intermediare, având rezistență la foc din ambele sensuri	114
Placări NIDA System T.CW.F pe structură NIDA Metal CW/UW, cu fixări intermediare, având rezistență la foc din ambele sensuri	116
Shaft-walls NIDA System Noisy independent N.CW.I, pe structură NIDA Metal CW/UW, având rezistență la foc din ambele sensuri	118
Shaft-walls NIDA System SH.W250 pe structură suport independentă NIDA Metal CW/UW, având rezistență la foc din ambele sensuri	122
Shaft-walls NIDA System SH.UU pe structură suport independentă NIDA Metal UW/UD placate pe ambele fețe dintr-un singur sens de montaj, având rezistență la foc din ambele sensuri	124
Shaft-walls NIDA System Noisy independent N.CW.I, pe structură NIDA Metal CW/UW, având rezistență la foc din ambele sensuri	126

Denumire sistem	Înălțime de instalare maximă (m)	Grosime totală sistem (mm)	Spațiu disponibil pentru trecerea traseelor de instalații	Domeniul de utilizare					
				Lucrări noi și renovări	Locuințe unifamiliale	Clădiri de birouri și Locuințe colective multietajate	Spitale și unități școlare	Săli de spectacole	Hale industriale și depozite Spații comerciale
Placări NIDA System T.CD pe structură NIDA Metal CD/UD, cu fixări intermediare	Fără restricții	42,5÷90	20÷90	*****	*****	*****	*****	*****	*****
Placări NIDA System T.PK pe structură NIDA Metal PK cu fixări intermediare	Fără restricții	27,5÷75	-	*****	*****	*****	*****	*****	*****
Placări NIDA System T.CW.F pe structură NIDA Metal CW/UW, cu fixări intermediare	12	62,5÷160	10÷150	*****	*	*	*****	****	*****
Shaft-walls NIDA System SH.CW.I pe structură suport independentă NIDA Metal CW/UW	6,5	75÷160	Fără restricții	*****	*	*****	*****	*****	*****
Shaft-walls NIDA System SH.W250 pe structură suport independentă NIDA Metal CW/UW	Fără restricții	75÷160	Fără restricții	*****	*****	*****	*****	*****	*****
Shaft-walls NIDA System SH.UU pe structură suport independentă NIDA Metal UW/UD placate pe ambele fețe dintr-un singur sens de montaj	6,5	105÷130	Fără restricții	*****	*	*****	*****	*****	*****
Shaft-walls NIDA System Noisy independent N.CW.I, pe structură NIDA Metal CW/UW	9,8	135÷330	Fără restricții	*****	*	*	*	*****	****

Note

PLACARE NIDA System cu rezistență la foc - NOTE GENERALE

- (*1) Alegerea modalității de prindere a sistemului de gips-carton marca SINIAT de structura clădirii, se va realiza de către proiectantul de specialitate al lucrării, în coordonare cu Departamentul Tehnic SINIAT. Prinderile vor fi dimensionate ținând cont de natura materialului suport (beton simplu, beton armat, șape, structuri metalice, lemn...), de forțele efective maxime calculate conform legislației în vigoare, de capacitățile portante ale elementelor de fixare alese, precum și de posibilitățile de montaj. Prinderile prezentate în materialele SINIAT (ex. diblu cu șurub, diblu metalic DN6, etc), inclusiv în recomandările scrise sau Programul de Calcul au caracter strict de prezentare și pot fi folosite numai respectând condițiile de mai sus.
- (*2) În cazul sistemelor de gips-carton cu rezistență la acțiunea focului și/sau cu rezistență la umiditate relativă, se va folosi cu titlu obligatoriu banda din fibră de sticlă. Banda de îmbinare din fibră de sticlă se va dispune pentru tratamentul rosturilor verticale și orizontale ale ultimului strat de plăci de gips-carton Siniat. Pentru celelalte sisteme se va alege una dintre tipurile de bandă de îmbinare din portofoliul SINIAT.
- (*3) Îmbinările verticale și orizontale ale tuturor straturilor de plăci de gips-carton Siniat se vor trata cu ipsos pentru îmbinări NIDA Profesional.
- (*4) Utilizarea vatei minerale nu este obligatorie. Vata minerală se utilizează în sistemul Siniat pentru a îmbunătăți performanța de izolare acustică.
- (*5) Valorile indicilor de izolare acustică (Rw-dB) sunt determinate pornind de la încercări în laborator și prin extrapolare cu ajutorul unor programe de calcul avansat, referindu-se doar la sistemul Siniat, fără a lua în calcul alte elemente constructive. Vata minerală considerată are 50 mm grosime și densitate minimă 10 kg/m³.
- (*6) În cazul placărilor cu lungimea mai mare de 15 m se va dispune un rost vertical la fiecare 10 m de sistem; rostul se va amplasa și în dreptul rosturilor structurale.
- (*7) Dacă structura de la partea superioară este predispusă la deplasări verticale, se recomandă execuția unei plăci pe profile NIDA Metal CW, sistem care permite execuția unei prinderi glisante care utilizează profile de ghidaj speciale NIDA Metal UW (*4). Acest detaliu se va conforma funcției de geometria și tipul structurii suport (beton armat, tablă cutată de acoperiș, panou sandwich...).
- (*8) Penetrarea cu diferite elemente de construcție (ex. elemente structurale, instalații, tubulatură, pături de cabluri...) a sistemelor NIDA cu rezistență la acțiunea focului se va trata cu produse sau sisteme agrementate pe același nivel de performanță cu sistemul NIDA (ex. PROMAT).

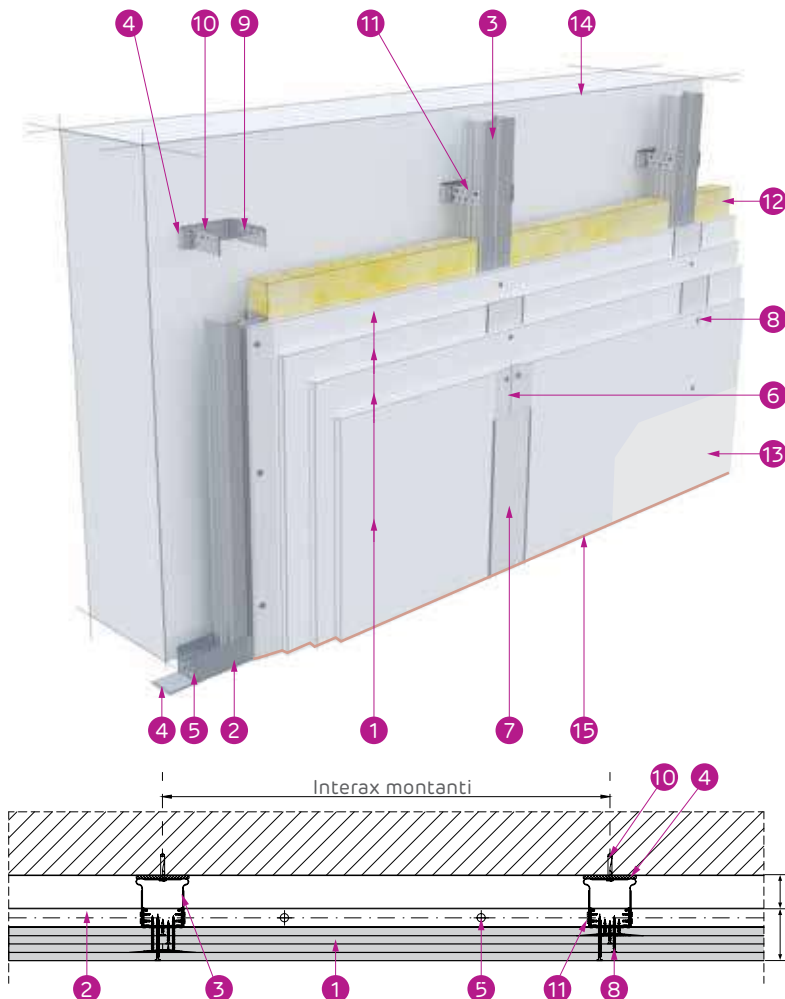
Pentru detalii suplimentare se va consulta Departamentul Tehnic Siniat.

NOTE CU REFERIRE LA CONSUMUL DE MATERIALE PREZENTAT

Cantitățile de materiale prezentate reprezintă o estimare pe metru pătrat de sistem și nu țin cont de pierderile tehnologice și nici de particularitățile proiectului. Estimarea s-a realizat în situația în care structura suport este reprezentată de elemente din beton; în situația unor structuri suport din alte tipuri de materiale/sisteme (ex. tablă cutată, panou tip sandwich...), se vor refăce cantitățile de materiale. Această recomandare se referă doar la sistemul realizat în totalitate cu componente SINIAT conform Acordului Tehnic.

Placări NIDA System T.CD pe structură NIDA Metal CD/UD, cu fixări intermediare - cvadruplu placate

Ideal pentru protecția la foc a elementelor de construcții din ambele sensuri. Permite instalarea pe înălțimi mari având greutate redusă în comparație cu elementele masive de construcții. Preia abaterile de planeitate a elementelor masive de compartimentare și contribuie la obținerea unor suprafețe plane de finisaj



- 1 Placă de gips-carton Siniat (*2)
- 2 Profil de ghidaj NIDA Metal UD30
- 3 Profil montant NIDA Metal CD60
- 4 Bandă de etanșare monoadezivă
- 5 Fixare mecanică la pas de 50 cm (*1)
- 6 Bandă de îmbinare din fibră de sticlă
- 7 Ipsos de îmbinare NIDA Profesional
- 8 Șurub autofiletant 212xL
- 9 Bridă reglabilă
- 10 Fixare mecanică 1 buc/prindere
- 11 Șurub autoperforant 4.2x13 FLAT HEAD 2x2 buc/prindere
- 12 Wată minerală 5 cm (opțional) (*3)
- 13 Finisaj de suprafață Q2-Q4 cu produse Adera
- 14 Suport rigid (beton armat, zidărie de cărămidă, bca, structură metalică, lemn)
- 15 Adeziv NIDA Boardfix

Denumire produs	UM	Cantități		
		CD60@60 cm	CD60@40 cm	CD60@30 cm
Placă de gips-carton SINIAT (*2)	m ²	4,00	4,00	4,00
Profil ghidaj NIDA Metal UD30	H≤3m 3m<H≤12m	0,70	0,70	0,70
		0,30	0,30	0,30
Profil montant NIDA Metal CD60	H≤3m 3m<H≤12m	1,90	2,70	3,60
		1,10	1,10	1,10
Bandă de etanșare monoadezivă	H≤3m 3m<H≤12m	0,70	0,70	0,70
		1,10	1,10	1,10
Fixare mecanică (*1)	H≤3m 3m<H≤12m	3,60	4,40	5,20
		2,30	3,00	3,70
Bandă de îmbinare din fibră de sticlă	H≤3m 3m<H≤12m	2,20	2,20	2,20
		1,80	1,80	1,80
Ipsos de îmbinare NIDA Profesional	Kg	1,20	1,20	1,20
Șurub autofiletant 212xL1 @60 cm	buc	7,00	9,00	11,00
Șurub autofiletant 212xL2 @60 cm	buc	7,00	9,00	11,00
Șurub autofiletant 212xL3 @60 cm	buc	7,00	9,00	11,00
Șurub autofiletant 212xL4 @30 cm	buc	10,00	14,00	17,00
Bridă reglabilă	H≤3m 3m<H≤12m	2,00	2,80	3,60
		1,80	2,40	3,10
Vată minerală 5 cm, opțional (*3)	m ²	1,00	1,00	1,00
Adeziv NIDA Boardfix	Kg	0,10	0,10	0,10
Șurub autoperforant 4,2x13 FlatHead	buc	9,00	13,00	16,00
Racord îmbinare CD60	H>3m ml	0,50	0,60	0,80

CLASIFICAREA PLĂCILOR SINIAT ÎN FUNCȚIE DE DOMENIUL DE UTILIZARE				
Domeniu de utilizare	Tip placă Siniat			
	Flam	HydroFlam	LaDura	AquaBoard
Utilizare în medii fără expunere la umiditate*	*****	*****	*****	*****
Utilizare în medii expuse la umiditate accidentală**	-	*****	*****	*****
Utilizare în medii expuse la umiditate intermitentă***	-	***	*****	*****
Utilizare în sisteme cu rezistență la foc	***	*****	*****	*****
Rezistență mecanică	***	***	*****	****
Utilizare în sisteme cu izolare acustică	****	-	*****	***
Uz intern	*****	*****	*****	*****
Uz extern	-	-	-	*****
Utilizare în sistem antiefracție	*	*	****	-

Cod Sistem Siniat	H max [m] (*1)	Profil NIDA Metal	Interax fixări [mm]	Tip placă (*2)	Rezistență la foc	Grosime totală sistem [mm]	Izolare acustică Rw[dB]		Greutate sistem [kg/m²]
							Fără vată minerală	Cu vată minerală (*3)	
T85	Fără restricții*	CD60@600 mm	1250	2x NIDA Flam 12,5 + 2x NIDA Flam 15	EI120	85	40	42	52,60

Note

Pentru detaliile de execuție ale placărilor NIDA System T.CD pe structura NIDA Metal CD/UD, cu fixări intermediare, vizualizați pagina 156.

Pentru ghidul de instalare al sistemelor de placări, vizualizați pagina 250.

Pentru ghidul de selectare al profilelor NIDA Metal, vizualizați pagina 258.

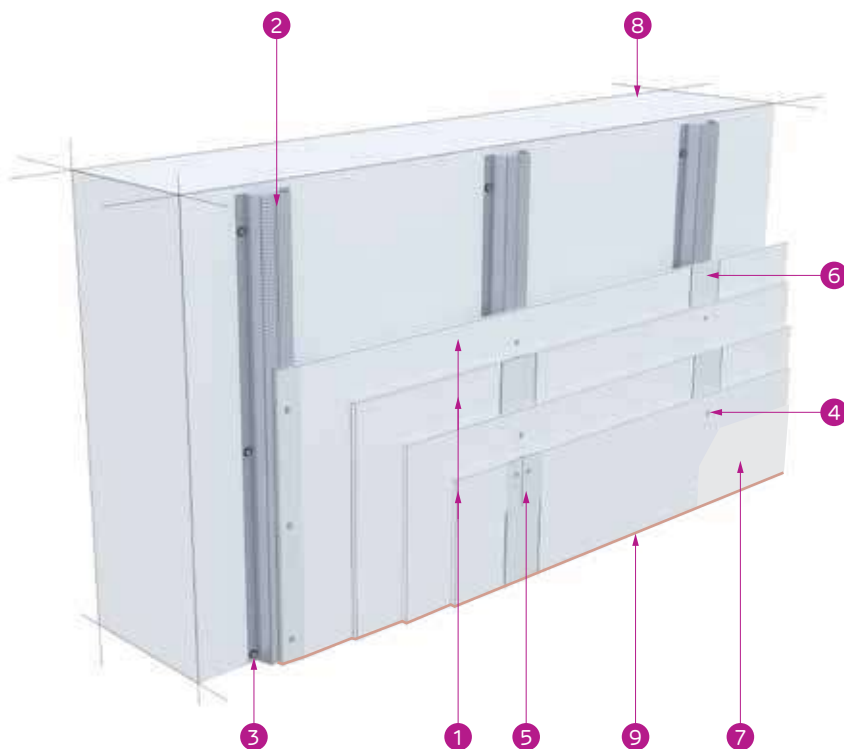
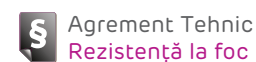
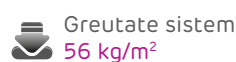
Pentru ghidul de selectare al șuruburilor în funcție de tipul și numărul plăcilor de gips-carton Siniat, vizualizați pagina 256.

Pentru sistemele cu rezistență la foc se vor prevedea trape cu rezistență la foc Siniat.

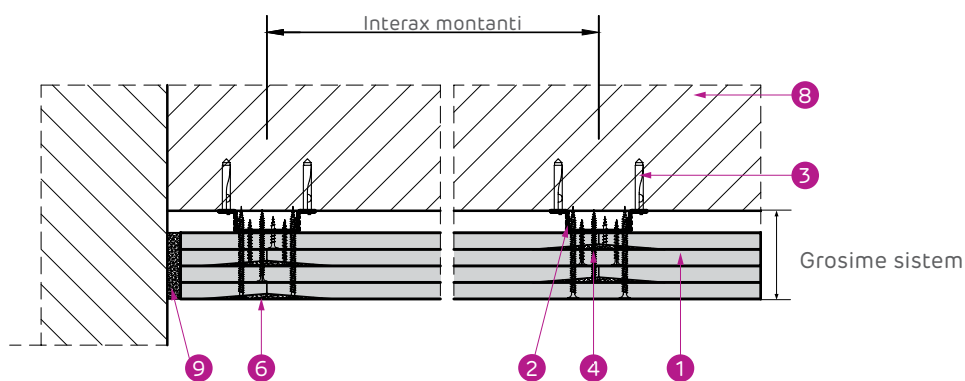
* Pentru înălțimi mai mari de 12 m, vă rugăm să contactați Departamentul Tehnic Siniat.

Placări NIDA System T.PK pe structură NIDA Metal PK cu fixări intermediare - cvadruplu placate

Ideal pentru protecția la foc a elementelor de construcții din ambele sensuri, având o grosime redusă a sistemului și un număr redus de accesorii necesare pentru montaj.



- 1 Placă de gips-carton Siniat (*2)
- 2 Profil NIDA Metal Omega 15/48 (*4)
- 3 Fixare mecanică la pas de 50 cm (*1)
- 4 Șurub autofiletant 212xL
- 5 Bandă de îmbinare din fibră de sticlă
- 6 Ipsos de îmbinare NIDA Profesional
- 7 Finisaj de suprafață Q2-Q4 cu produse Adera
- 8 Suport rigid (beton armat, zidarie de cărămidă, bca, structura metalică, lemn)
- 9 Adeziv NIDA Boardfix



Denumire produs	UM	Cantități
		Omega 15/48@60 cm
Placă gips-carton Siniat (*2)	m ²	4,00
Profil NIDA Metal Omega 15/48	ml	1,80
Fixare mecanică (dublu DN6), 2 buc/prindere (*1)	buc	3,80
Șurub autofiletant 212xL1 @60 cm	buc	4,00
Șurub autofiletant 212xL2 @60 cm	buc	4,00
Șurub autofiletant 212xL3 @60 cm	buc	4,00
Șurub autofiletant 212xL4 @30 cm	buc	12,00
Bandă de îmbinare din fibră de sticlă	ml	1,40
Ipsos de îmbinare NIDA Profesional	Kg	1,20
Adeziv NIDA Boardfix	Kg	0,10

CLASIFICAREA PLĂCILOR SINIAT ÎN FUNCȚIE DE DOMENIUL DE UTILIZARE

Domeniu de utilizare	Tip placă Siniat			
	Flam	HydroFlam	LaDura	AquaBoard
Utilizare în medii fără expunere la umiditate*	*****	*****	*****	*****
Utilizare în medii expuse la umiditate accidentală**	-	*****	*****	*****
Utilizare în medii expuse la umiditate intermitentă***	-	***	*****	*****
Utilizare în sisteme cu rezistență la foc	***	*****	*****	*****
Rezistență mecanică	***	***	*****	*****
Utilizare în sisteme cu izolare acustică	*****	-	*****	***
Uz intern	*****	*****	*****	*****
Uz extern	-	-	-	*****
Utilizare în sistem antifracție	*	*	*****	-

Cod Sistem Siniat	H max [m] (*1)	Profil NIDA Metal	Interax fixări [mm]	Tip placă (*2)	Rezistență la foc	Grosime totală sistem [mm]	Greutate sistem [kg/m ²]
T2.PK48 F 75	Fără restricții*	Omega 15/48	1000	4x NIDA Flam 15	EI120	75	56,00

Note

Pentru detaliile de execuție ale Placărilor NIDA System T.PK pe structura NIDA Metal PK cu fixări intermediare, vizualizați pagina 163.

Pentru ghidul de instalare al sistemelor de placări, vizualizați pagina 250.

Pentru ghidul de selectare al profilelor NIDA Metal, vizualizați pagina 258.

Pentru ghidul de selectare al șuruburilor în funcție de tipul și numărul plăcilor de gips-carton Siniat, vizualizați pagina 256.

(*4) în cazul în care profilele se dispun în poziție orizontală, distanța maximă între prinderile intermediare va fi de 500 mm.

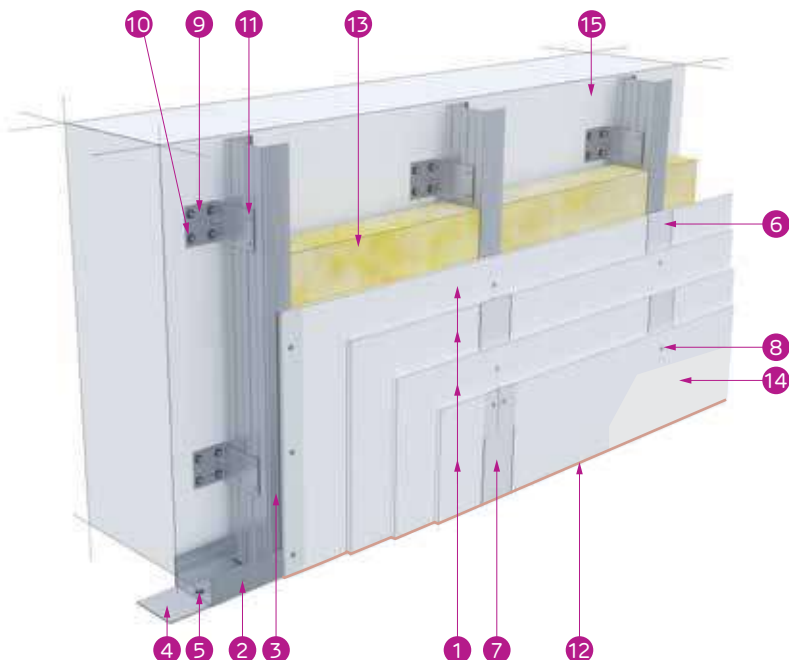
Pentru sistemele cu rezistență la foc se vor prevedea trape cu rezistență la foc Siniat.

*Pentru înălțimi mai mari de 12 m, vă rugăm să contactați Departamentul Tehnic Siniat.

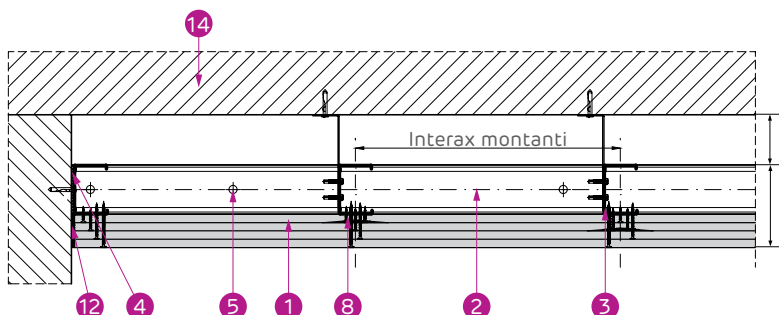
Placări NIDA System T.CW.F

pe structură NIDA Metal CW/UW, cu fixări intermediare - cvadruplu placate

Ideal pentru protecția la foc a elementelor de construcții din ambele sensuri. Permite mascarea facilă a diferitelor tipuri de instalații într-un timp de execuție redus în comparație cu finisajele umede și preia abaterile de planeitate a elementelor masive, având greutate redusă în comparație cu elementele masive de construcție



- 1 Placă de gips-carton Siniat (*2)
- 2 Profil de ghidaj NIDA Metal UW
- 3 Profil montant NIDA Metal CW
- 4 Bandă de etanșare monoadezivă
- 5 Fixare mecanică la pas de 50 cm (*1)
- 6 Bandă de îmbinare din fibră de sticlă
- 7 Ipsos de îmbinare NIDA Profesional
- 8 Șurub autofiletant 212xL
- 9 Vinclu metalic 200x40x40x2mm
- 10 Fixare mecanică. 1 buc/prindere (*1)
- 11 Șurub autopercutant 5.5x25
2 buc/prindere
- 12 Adeziv NIDA Boardfix
- 13 Wată minerală 5 cm (opțional) (*3)
- 14 Finisaj de suprafață Q2-Q4 cu produse Adera
- 15 Suport rigid (beton armat, zidărie de cărămidă, bca, structură metalică, lemn)



Spațiu disponibil pentru instalații
10...150 mm

Grosime sistem



Sistemul poate fi instalat și cu montați dublați

Denumire produs	UM	Cantități					
		CW @ 60 cm	CW @ 40 cm	CW @ 30 cm	CW-H @ 60 cm	CW-H @ 40 cm	CW-H @ 30 cm
Placă gips-carton Siniat (*2)	m ²	4,00					
Vată minerală 5 cm, opțional (*3)	m ²	0 / 1 / 2					
Profil montant NIDA Metal CW	ml	1,90	2,70	3,60	3,40	50	6,70
Profil ghidaj NIDA Metal UW	ml	0,20					
Profil ghidaj superior NIDA Metal UW	ml	0,20					
Profil UW jontare NIDA Metal CW (4.0 m < H.inst ≤ 8 m)	ml	0,20	0,30	0,40	0,40	0,60	0,80
Profil UW jontare NIDA Metal CW (H.inst > 8.0 m)	ml	0,30	0,40	0,60	0,60	0,80	1,10
Șurub autofiletant 212xL1	buc	6,00	8,00	10,00	6,00	8,00	10,00
Șurub autofiletant 212xL2	buc	6,00	8,00	10,00	6,00	8,00	10,00
Șurub autofiletant 212xL3	buc	6,00	8,00	10,00	6,00	8,00	10,00
Șurub autofiletant 212xL4	buc	10,00	13,00	16,00	10,00	13,00	16,00
Vinclu metalic 200x40x40x2	buc	0,80	1,20	1,60	0,80	1,20	1,60
Șurub autopercutant 5.5x25, 2 buc/ prindere	buc	2,00	3,00	4,00	2,00	3,00	4,00
Șurub autopercutant 4.2x13 FLATHEAD	buc	4,00	5,00	7,00	11,00	16,00	21,00
Diblu metalic Siniat 6x40 (*1)	buc	1,00					
Fixare mecanică (*1) a ghidajelor superioare	buc	1,00					
Fixare mecanică (*1) a vinclurilor metalice de structura suport	buc	1,00	2,00	2,00	1,00	2,00	2,00
Bandă de etanșare monoadezivă	ml	0,8					
Bandă de îmbinare din fibră de sticlă	ml	1,80					
Ipsos de îmbinare NIDA Profesional	kg	1,20					
Adeziv NIDA Boardfix	kg	0,10					

CLASIFICAREA PLĂCILOR SINIAT ÎN FUNCȚIE DE DOMENIUL DE UTILIZARE				
Domeniu de utilizare	Tip placă Siniat			
	Flam	HydroFlam	LaDura	AquaBoard
Utilizare în medii fără expunere la umiditate*	*****	*****	*****	*****
Utilizare în medii expuse la umiditate accidentală**	-	*****	*****	*****
Utilizare în medii expuse la umiditate intermitentă***	-	***	*****	*****
Utilizare în sisteme cu rezistență la foc	***	*****	*****	*****
Rezistență mecanică	***	***	*****	****
Utilizare în sisteme cu izolare acustică	****	-	*****	***
Uz intern	*****	*****	*****	*****
Uz extern	-	-	-	*****
Utilizare în sistem antiefracție	*	*	****	-

Cod Sistem Siniat	H max [m] (*1)	Profil NIDA Metal	Tip placă (*2)	Rezistență la foc	Grosime totală sistem [mm]	Izolare acustică Rw[dB]		Greutate sistem [kg/m ²]						
						Fără vată minerală	Cu vată minerală (*3)							
T4.CW.F. 105	4,00	CW50 @ 600 mm	2x NIDA Flam 12,5 + 2x NIDA Flam 15	EI120	105	40	42	52,50						
		CW50 @ 400 mm						53,20						
		CW50 @ 300 mm						54,20						
T4.CW.F. 105		CW50-H @ 600 mm						53,80						
		CW50-H @ 400 mm						55,00						
		CW50-H @ 300 mm						56,60						
T4.CW.F. 130		CW75 @ 600 mm						2x NIDA Flam 12,5 + 2x NIDA Flam 15	EI120	130	41	42	52,90	
		CW75 @ 400 mm											53,70	
		CW75 @ 300 mm											54,80	
T4.CW.F. 130	CW75-H @ 600 mm	54,40												
	CW75-H @ 400 mm	55,80												
	CW75-H @ 300 mm	57,60												
T4.CW.F. 155	10,00	CW100 @ 600 mm	2x NIDA Flam 12,5 + 2x NIDA Flam 15	EI120	155	41	42						53,20	
		CW100 @ 400 mm											54,10	
		CW100 @ 300 mm											55,40	
T4.CW.F. 155		12,00						CW100-H @ 600 mm	2x NIDA Flam 12,5 + 2x NIDA Flam 15	EI120	155	41	42	54,90
								CW100-H @ 400 mm						56,60
								CW100-H @ 300 mm						58,60

Note

Pentru detaliile de execuție ale placărilor NIDA System T.CW.F pe structura NIDA Metal CW/UW, cu fixări intermediare, vizualizați pagina 182.

Pentru ghidul de instalare al sistemelor de placări, vizualizați pagina 250.

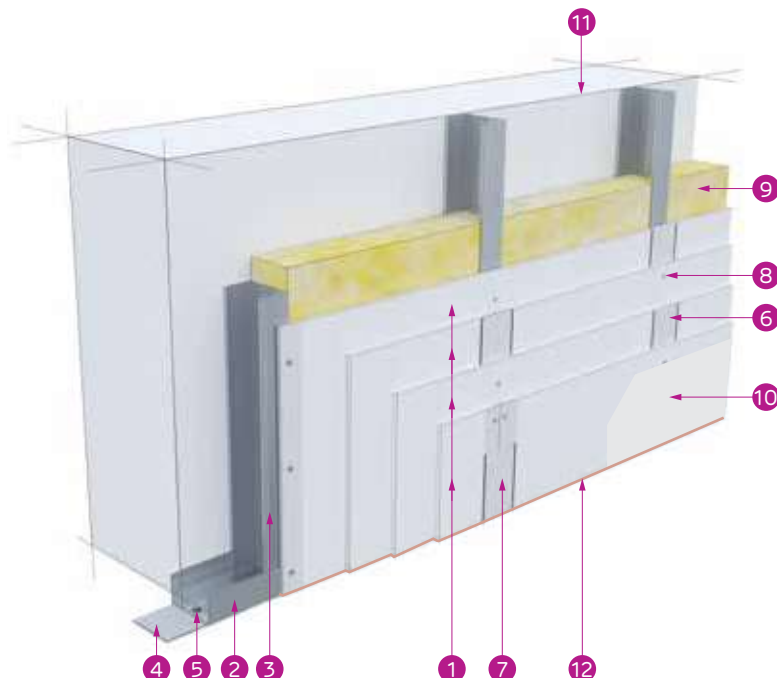
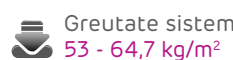
Pentru ghidul de selectare al profilelor NIDA Metal, vizualizați pagina 258.

Pentru ghidul de selectare al șuruburilor în funcție de tipul și numărul plăcilor de gips-carton Siniat, vizualizați pagina 256.

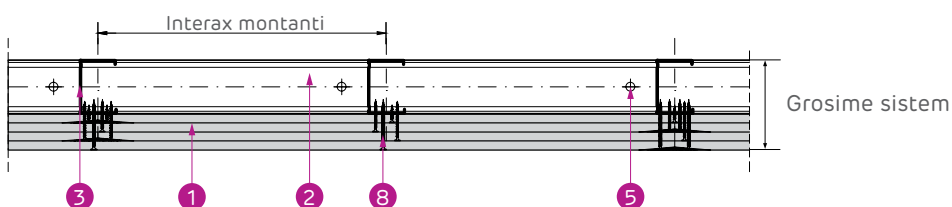
Pentru sistemele cu rezistență la foc se vor prevedea trape cu rezistență la foc Siniat.

Shaft-walls NIDA System SH.CW.I pe structură suport independentă NIDA Metal CW/UW - cvadruplu placate

Ideal pentru protecția la foc din ambele sensuri a spațiilor tehnice (casă lift, ghenă instalații) dar și a elementelor de construcție existente fără a interveni asupra acestora având greutate redusă în comparație cu elementele masive de construcție.



- 1 Placă de gips-carton Siniat (*2)
- 2 Profil de ghidaj NIDA Metal UW
- 3 Profil montant NIDA Metal CW
- 4 Bandă de etanșare monoadezivă
- 5 Fixare mecanică la pas de 50 cm (*1)
- 6 Bandă de îmbinare din fibră de sticlă
- 7 Ipsos de îmbinare NIDA Profesional
- 8 Șurub autofiletant 212xL
- 9 Wată minerală 5 cm (opțional) (*3)
- 10 Finisaj de suprafață Q2-Q4 cu produse Adera
- 11 Suport rigid (beton armat, zidărie de cărămidă, bca, structură metalică, lemn)
- 12 Adeziv NIDA Boardfix



Denumire produs	UM	Cantități					
		CW @ 60 cm	CW @ 40 cm	CW @ 30 cm	CW-H @ 60 cm	CW-H @ 40 cm	CW-H @ 30 cm
Placă gips-carton Siniat (*2)	m ²	4,00					
Vată minerală 5 cm, opțional (*3)	m ²	0 / 1 / 2					
Profil montant NIDA Metal CW	ml	1,90	2,70	3,60	3,40	5,00	6,70
Profil ghidaj NIDA Metal UW	ml	0,20					
Profil UW50 jontare NIDA Metal CW50 H≥4.00 m	ml	0,30	0,40	0,60	0,50	0,80	1,00
Profil UW75 jontare NIDA Metal CW75 H≥4.00 m	ml	0,45	0,60	0,90	0,75	1,20	1,50
Profil UW100 jontare NIDA Metal CW100 H≥4.00 m	ml	0,60	0,80	1,20	1,00	1,60	2,00
Profil ghidaj superior NIDA Metal UW	ml	0,20					
Șurub autofiletant 212xL1	buc	6,00	8,00	10,00	6,00	8,00	10,00
Șurub autofiletant 212xL2	buc	6,00	8,00	10,00	6,00	8,00	10,00
Șurub autofiletant 212xL3	buc	6,00	8,00	10,00	6,00	8,00	10,00
Șurub autofiletant 212xL4	buc	10,00	13,00	16,00	10,00	13,00	16,00
Șurub autopercutant 4.2x13 FLATHEAD	buc	4,00	5,00	7,00	11,00	16,00	21,00
Diblu metalic Siniat 6x40 (*1)	buc	1,00					
Fixare mecanică (*1) a ghidajelor superioare	buc	1,00					
Bandă de etanșare monoadezivă	ml	0,80					
Bandă de îmbinare din fibră de sticlă	ml	1,80					
Ipsos de îmbinare NIDA Profesional	kg	1,20					
Adeziv NIDA Boardfix	kg	0,10					

CLASIFICAREA PLĂCILOR SINIAT ÎN FUNCȚIE DE DOMENIUL DE UTILIZARE

Domeniu de utilizare	Tip placă Siniat			
	Flam	HydroFlam	LaDura	AquaBoard
Utilizare în medii fără expunere la umiditate*	*****	*****	*****	*****
Utilizare în medii expuse la umiditate accidentală**	-	*****	*****	*****
Utilizare în medii expuse la umiditate intermitentă***	-	***	*****	*****
Utilizare în sisteme cu rezistență la foc	***	*****	*****	*****
Rezistență mecanică	***	***	*****	****
Utilizare în sisteme cu izolare acustică	****	-	*****	***
Uz intern	*****	*****	*****	*****
Uz extern	-	-	-	*****
Utilizare în sistem antiefracție	*	*	****	-

Cod Sistem Siniat	H max [m] (*1)	Profil NIDA Metal	Tip placă (*2)	Rezistență la foc	Grosime totală sistem [mm]	Izolare acustică Rw[dB]		Greutate sistem [kg/m ²]
						Fără vată minerală	Cu vată minerală (*3)	
SH4.CW.I. 105	3,36	CW50@600 mm	2x2 NIDA Flam 12.5 + 2x2 NIDA Flam 15	EI120	105	40	42	53,00
SH4.CW.I. 105	3,64	CW50@400 mm						53,60
SH4.CW.I. 105	3,91	CW50@300 mm						54,60
SH4.CW.I. 105	4,15	CW50-H@600 mm						54,30
SH4.CW.I. 105	4,52	CW50-H@400 mm						55,70
SH4.CW.I. 105	4,88	CW50-H@300 mm						57,40
SH4.CW.I. 130	4,33	CW75@600 mm			130	41	42	53,40
SH4.CW.I. 130	4,73	CW75@400 mm						54,30
SH4.CW.I. 130	5,13	CW75@300 mm						55,50
SH4.CW.I. 130	5,40	CW75-H@600 mm						55,20
SH4.CW.I. 130	5,86	CW75-H@400 mm						57,00
SH4.CW.I. 130	6,33	CW75-H@300 mm						59,00
SH4.CW.I. 155	5,01	CW100@600 mm			155	41	42	53,90
SH4.CW.I. 155	5,49	CW100@400 mm						55,00
SH4.CW.I. 155	5,97	CW100@300 mm						56,50
SH4.CW.I. 155	6,50	CW100-H@600 mm						56,10
SH4.CW.I. 155	6,50	CW100-H@400 mm						58,20
SH4.CW.I. 155	6,50	CW100-H@300 mm						60,70

Cod Sistem Siniat	H max [m] (*1)	Profil NIDA Metal	Tip placă (*2)	Rezistență la foc	Grosime totală sistem [mm]	Izolare acustică Rw[dB]		Greutate sistem [kg/m ²]
						Fără vată minerală	Cu vată minerală (*3)	
SH4.CW.I. 110	3,36	CW50@600 mm	4x NIDA Flam 15	EI120	110	41	42	57,00
SH4.CW.I. 110	3,64	CW50@400 mm						57,60
SH4.CW.I. 110	3,91	CW50@300 mm						58,60
SH4.CW.I. 110	4,15	CW50-H@600 mm						58,30
SH4.CW.I. 110	4,52	CW50-H@400 mm						59,70
SH4.CW.I. 110	4,88	CW50-H@300 mm						61,40
SH4.CW.I. 135	4,33	CW75@600 mm			135	41	43	57,40
SH4.CW.I. 135	4,73	CW75@400 mm						58,30
SH4.CW.I. 135	5,13	CW75@300 mm						59,50
SH4.CW.I. 135	5,40	CW75-H@600 mm						59,20
SH4.CW.I. 135	5,86	CW75-H@400 mm						61,00
SH4.CW.I. 135	6,33	CW75-H@300 mm						63,00
SH4.CW.I. 160	5,01	CW100@600 mm			160	42	43	57,90
SH4.CW.I. 160	5,49	CW100@400 mm						59,00
SH4.CW.I. 160	5,97	CW100@300 mm						60,50
SH4.CW.I. 160	6,50	CW100-H@600 mm						60,10
SH4.CW.I. 160	6,50	CW100-H@400 mm						62,20
SH4.CW.I. 160	6,50	CW100-H@300 mm						64,70

Note

Pentru detaliile de execuție ale shaft-walls NIDA System SH.CW.I pe structura suport independentă NIDA Metal CW/UW, vizualizați pagina 206.

Pentru ghidul de instalare al sistemelor de plăci, vizualizați pagina 250.

Pentru ghidul de selectare al profilelor NIDA Metal, vizualizați pagina 258.

Pentru ghidul de selectare al șuruburilor în funcție de tipul și numărul plăcilor de gips-carton Siniat, vizualizați pagina 256.

Pentru sistemele cu rezistență la foc se vor prevedea trape cu rezistență la foc Siniat.



LaDura

Prima placă din gips-carton de înaltă densitate,
cu inserție de lemn dur

Fixarea sarcinilor grele pe pereții din gips-carton
nu mai este o problemă!

Rezistență la sarcină
suspendată: **65 kg**






BENEFICII:

- ✓ Rezistență sporită la impact
- ✓ Nivel acustic ridicat
- ✓ Rezistență la umiditate


Shaft-walls NIDA System SH.W250 pe structură suport independentă NIDA Metal CW/UW - cvadruplu placate

Ideal în hoteluri și construcții rezidențiale pentru protecția la foc din ambele sensuri a spațiilor tehnice (ghene instalații) cu lățimea mai mică de 2.50 m și închiderea traseelor verticale de instalații, oferind de asemenea înalte performanțe de izolare acustică și grosime redusă de finisaj.

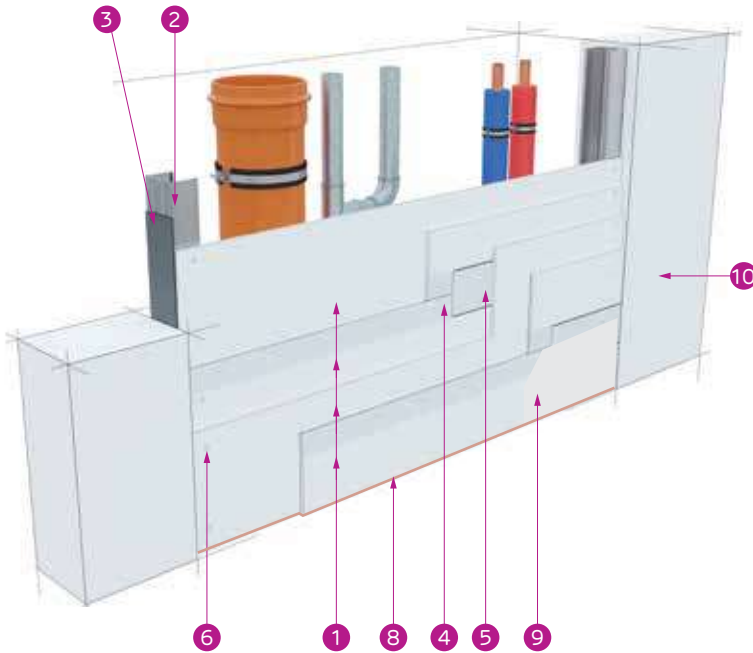
 Sens protecție foc
 Ambele sensuri

 Izolare acustică
 $R_w \leq 41$ dB

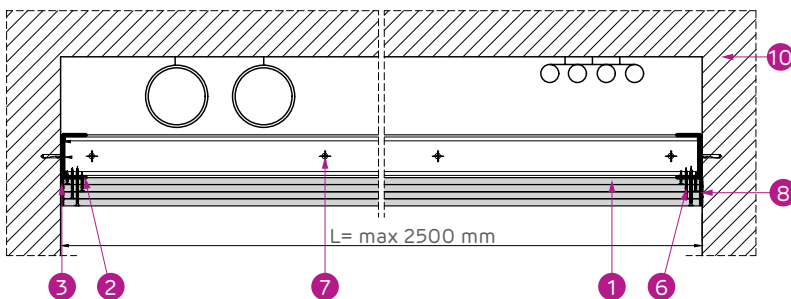
 Înălțime maximă
12 m

 Greutate sistem
51,3 - 55,6 kg/m²

 Acord Tehnic
Rezistență la foc



- 1 Placă de gips-carton Siniat (*2)
- 2 Profil NIDA Metal CW/UW
- 3 Bandă de etanșare monoadezivă
- 4 Bandă de îmbinare din fibră de sticlă
- 5 Ipsos de îmbinare NIDA Profesional
- 6 Șurub autofiletant 212xL1
- 7 Fixare mecanică la pas de 50 cm. În zig-zag față de axul central al profilului NIDA Metal (*1)
- 8 Adeziv NIDA Boardfix
- 9 Finisaj de suprafață Q2-Q4 cu produse Adera
- 10 Suport rigid (beton armat, zidărie de cărămidă, bca, structură metalică, lemn)



Denumire produs	UM	Cantități
Placă gips-carton Siniat (*2)	m ²	4,00
Profil NIDA Metal CW/UW 50/75/100	ml	1,50
Fixare mecanică (diblu DN6) (*1)	buc	5,00
Șurub autofiletant 212xL1 @60 cm	buc	5,00
Șurub autofiletant 212xL2 @60 cm	buc	5,00
Șurub autofiletant 212xL3 @60 cm	buc	5,00
Șurub autofiletant 212xL4 @30 cm	buc	10,00
Bandă de etanșare monoadezivă	ml	1,50
Bandă din fibră de sticlă	ml	3,50
Ipsos de îmbinare NIDA Profesional	Kg	1,20
Adeziv NIDA Boardfix	Kg	0,10

CLASIFICAREA PLĂCILOR SINIAT ÎN FUNCȚIE DE DOMENIUL DE UTILIZARE				
Domeniu de utilizare	Tip placă Siniat			
	Flam	HydroFlam	LaDura	AquaBoard
Utilizare în medii fără expunere la umiditate*	*****	*****	*****	*****
Utilizare în medii expuse la umiditate accidentală**	-	*****	*****	*****
Utilizare în medii expuse la umiditate intermitentă***	-	***	*****	*****
Utilizare în sisteme cu rezistență la foc	***	*****	*****	*****
Rezistență mecanică	***	***	*****	****
Utilizare în sisteme cu izolare acustică	****	-	*****	***
Uz intern	*****	*****	*****	*****
Uz extern	-	-	-	*****
Utilizare în sistem antiefracție	*	*	****	-

Cod Sistem Siniat	H max [m] (*1)	Profil NIDA Metal	Interax fixări [mm]	Tip placă (*2)	Rezistență la foc	Grosime totală sistem [mm]	Izolare acustică Rw[dB]		Greutate sistem [kg/m ²]
							Fără vată minerală		
T50+55	12,00	CW/UW50	2500	2xNIDA Flam 12,5 + 2xNIDA Flam 15	EI120	105	41		51,30
T75+55		CW/UW75				130			51,40
T100+55		CW/UW100				155			51,60
T50+60		CW/UW50		4x NIDA Flam 15		110			55,30
T75+60		CW/UW75				135			55,40
T100+60		CW/UW100				160			55,60

Note

Pentru detaliile de execuție ale shaft-walls NIDA System SH.W250 pe structura suport independentă NIDA Metal CW/UW, vizualizați pagina 216.

Pentru ghidul de instalare al sistemelor de placări, vizualizați pagina 250.

Pentru ghidul de selectare al profilelor NIDA Metal, vizualizați pagina 258.

Pentru ghidul de selectare al șuruburilor în funcție de tipul și numărul plăcilor de gips-carton Siniat, vizualizați pagina 256.


Pentru sistemele cu rezistență la foc se vor prevedea trape cu rezistență la foc Siniat.


Shaft-walls NIDA System SH.UU pe structură suport independentă NIDA Metal UW/UD placate pe ambele fețe dintr-un singur sens de montaj - dublu placate

Ideal pentru protecția la foc din ambele sensuri a spațiilor tehnice (casă lift, ghene instalații), închiderea traseelor verticale de instalații în hoteluri și clădiri rezidențiale, oferind înalte performanțe de izolare acustică și grosime redusă de finisaj

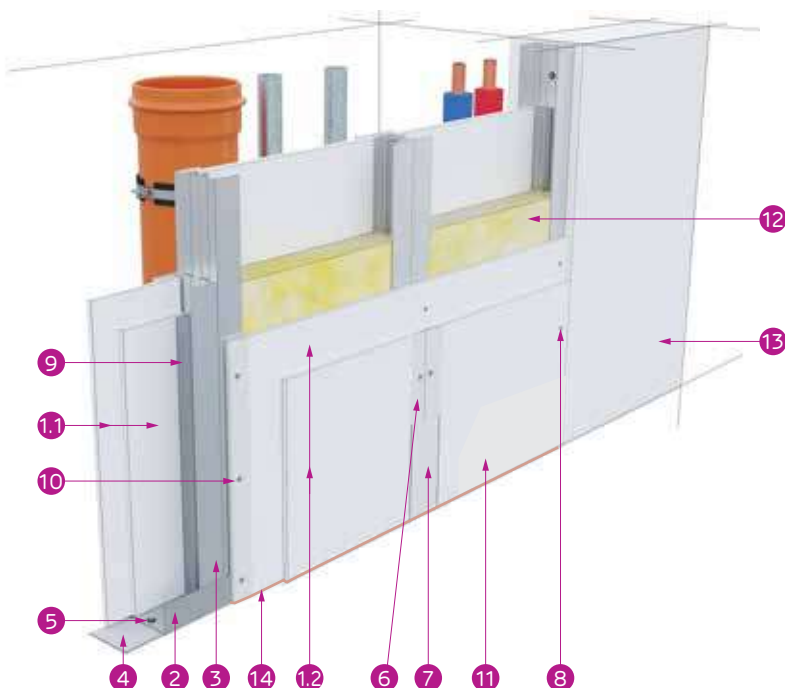
 Sens protecție foc
 Ambele sensuri

 Izolare acustică
 $R_w \leq 57$ dB

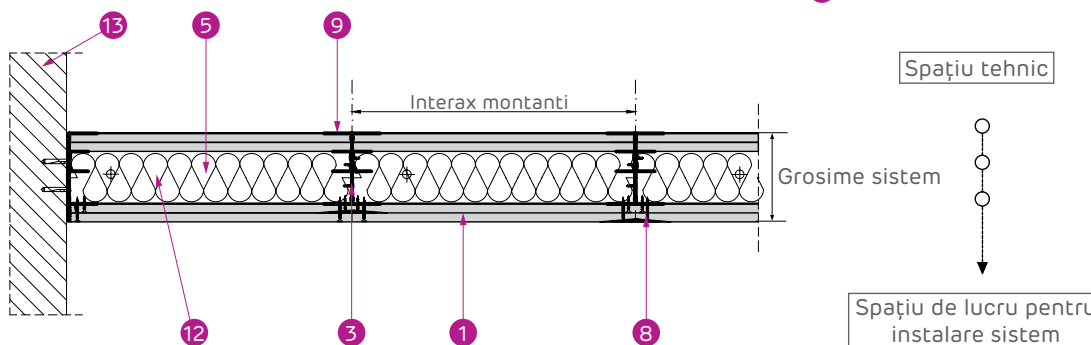
 Înălțime maximă
6,5 m

 Greutate sistem
54,5 - 63,0 kg/m²

 Acord Tehnic
Rezistență la foc



- 1.1 Primul rând de plăci de gips-carton Siniat (*2)
- 1.2 Al doilea rând de plăci de gips-carton Siniat (*2)
- 2 Profil de ghidaj NIDA Metal UW
- 3 Profil montant NIDA Metal UW/UD dublat
- 4 Bandă de etanșare monoadezivă
- 5 Fixare mecanică la pas de 50 cm
- 6 Bandă de îmbinare din fibră de sticlă
- 7 Ipsos de îmbinare NIDA Profesional
- 8 Șurub autofiletant 212xL
- 9 Profil UD 30-H pentru fixarea primului rând de plăci
- 10 Șurub autoperforant 4,2x13 FLAT HEAD la pas de 50 cm dispus alternativ stânga-dreapta
- 11 Finisaj de suprafață Q2-Q4 cu produse Adera
- 12 Wată minerală 5 cm (opțional) (*3)
- 13 Suport rigid (beton armat, zidărie de cărămidă, bca, structură metalică, lemn)
- 14 Adeziv NIDA Boardfix



Denumire produs	UM	Cantități		
		UW/UD@60 cm	UW/UD@40 cm	UW/UD@30 cm
Primul strat de plăci de gips-carton Siniat (*2)	m ²	2,00		
Al doilea strat de plăci de gips-carton Siniat (*2)	m ²	2,00		
Vată minerală	m ²	0/1		
Profil NIDA Metal UW - montanți verticali	ml	3,35	5,00	6,70
Profil NIDA Metal UD30 - montanți verticali	ml	3,35	5,00	6,70
Profil NIDA Metal UW pentru ghidajul inferior	ml	0,20		
Profil NIDA Metal UW pentru ghidajul superior (*4)	ml	0,20		
Autofiletant 212xL1	buc	6,00	8,00	10,00
Autofiletant 212xL2	buc	10,00	13,00	16,00
Autoperforant Flat Head 4.2x13 pentru fixarea montanților dublați (UW UD)	buc	10,00	15,00	20,00
Autoperforant Flat Head 4.2x13 pentru jontarea montanților (4m <H.inst ≤6.5m)	buc	7,00	10,00	14,00
Diblu metalic Siniat 6x40 (*1)	buc	1,00		
Fixare mecanică (*1) a ghidajelor superioare	buc	1,00		
Bandă etanșare monoadezivă	ml	1,00		
Bandă de îmbinări	ml	3,50		
Ipsos de îmbinări cu timp de lucru mediu NIDA Profesional	kg	1,20		
Adeziv NIDA Boardfix	kg	0,10		

CLASIFICAREA PLĂCILOR SINIAT ÎN FUNCȚIE DE DOMENIUL DE UTILIZARE				
Domeniu de utilizare	Tip placă Siniat			
	Flam	HydroFlam	LaDura	AquaBoard
Utilizare în medii fără expunere la umiditate*	*****	*****	*****	*****
Utilizare în medii expuse la umiditate accidentală**	-	*****	*****	*****
Utilizare în medii expuse la umiditate intermitentă***	-	***	*****	*****
Utilizare în sisteme cu rezistență la foc	***	*****	*****	*****
Rezistență mecanică	***	***	*****	****
Utilizare în sisteme cu izolare acustică	****	-	*****	***
Uz intern	*****	*****	*****	*****
Uz extern	-	-	-	*****
Utilizare în sistem antiefracție	*	*	****	-

Cod Sistem Siniat	H max [m] (*1)	Profil NIDA Metal	Tip placă (*2)	Rezistență la foc	Grosime totală sistem [mm]	Izolare acustică Rw[dB]		Greutate sistem [kg/m²]	
						Fără vată minerală	Cu vată minerală (*3)		
105UU75	5,60	UW75/UD@600	2xNIDA Flam 12,5 + 2xNIDA Flam 15	EI120	105	46	55	54,50	
105UU75	5,80	UW75/UD@400				46	54	56,30	
105UU75	6,00	UW75/UD@300				46	53	58,20	
130UU100	6,50	UW100/UD@600			130	48	56	54,90	
130UU100	6,50	UW100/UD@400				48	55	56,90	
130UU100	6,50	UW100/UD@300				47	54	59,00	
105UU75	5,60	UW75/UD@600	2x2 NIDA Flam 15		EI120	105	47	56	58,50
105UU75	5,80	UW75/UD@400					47	55	60,30
105UU75	6,00	UW75/UD@300					46	54	62,20
130UU100	6,50	UW100/UD@600				130	49	57	58,90
130UU100	6,50	UW100/UD@400					48	56	60,90
130UU100	6,50	UW100/UD@300					48	54	63,00

Note

Pentru detaliile de execuție ale shaft-walls NIDA System SH.UU pe structura suport independentă NIDA Metal UW/UW, vizualizați pagina 218.

Pentru ghidul de instalare al sistemelor de placări, vizualizați pagina 250.

Pentru ghidul de selectare al profilelor NIDA Metal, vizualizați pagina 258.

Pentru ghidul de selectare al șuruburilor în funcție de tipul și numărul plăcilor de gips-carton Siniat, vizualizați pagina 256.

Pentru sistemele cu rezistență la foc se vor prevedea trape cu rezistență la foc Siniat.

Shaft-walls NIDA System Noisy independent N.CW.I pe structură NIDA Metal CW/UW - dublu placate

Ideal pentru protecția la foc din ambele sensuri a spațiilor tehnice (casă lift, ghenă instalații), închiderea fațadelor la interior în clădiri industriale, retail și săli de spectacole, oferind de asemenea înalte performanțe de izolare acustică



Sens protecție foc
Ambele sensuri



Izolare acustică
 $R_w \leq 63$ dB



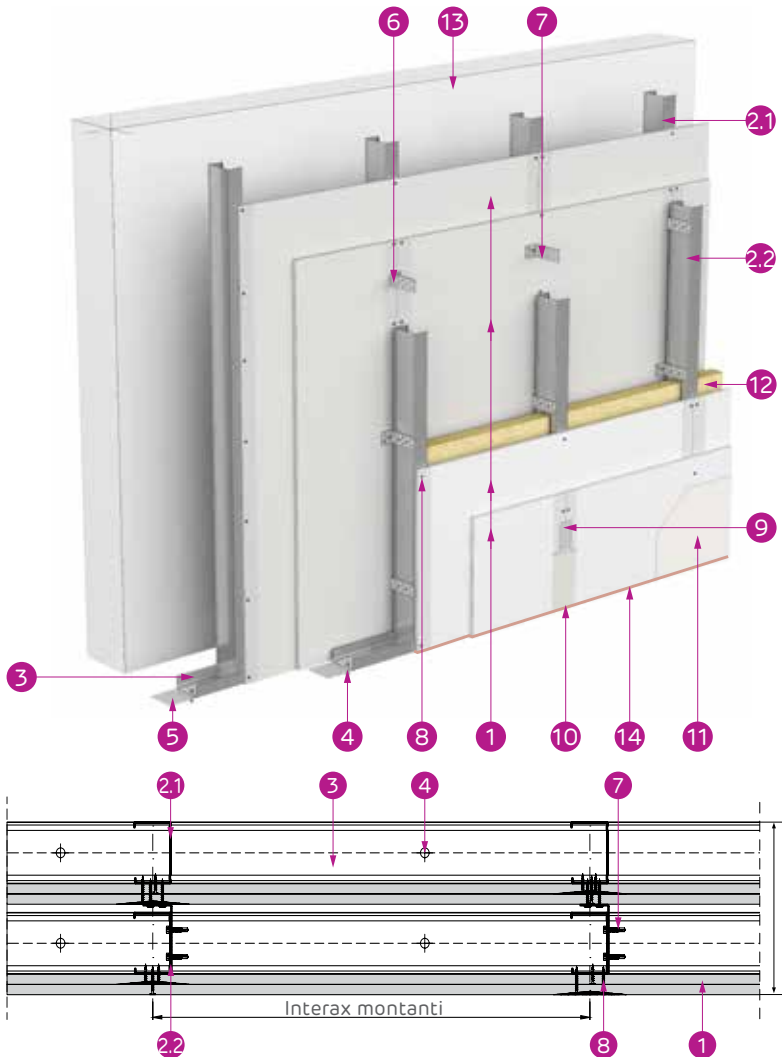
Înălțime maximă
9,11 m



Greutate sistem
51,4 - 75,2 kg/m²



Agrement Tehnic
Rezistență la foc



- 1 Placă de gips-carton Siniat (*2)
- 2.1 Profil montant S1 NIDA Metal CW
- 2.2 Profil montant S2 NIDA Metal CW
- 3 Profil de ghidaj NIDA Metal UW
- 4 Fixare mecanică la pas de 50 cm (*1)
- 5 Bandă de etanșare monoadezivă
- 6 Vinclu metalic 200x40x40x2 mm. la pas de 50 cm
- 7 Șurub autoperforant 5,5x25. 2buc/prindere
- 8 Șurub autofiletant 212xL
- 9 Bandă de îmbinare monoadezivă
- 10 Ipsos de îmbinare NIDA Profesional
- 11 Finisaj de suprafață Q2-Q4 cu produse Adera
- 12 Vată minerală 5 cm (opțional) (*3)
- 13 Suport rigid (beton armat, zidărie de cărămidă, bca, structură metalică, lemn)
- 14 Adeziv NIDA Boardfix



Sistemul poate fi instalat și cu montantul S1 dublat



Sistemul poate fi instalat și cu montantul S2 dublat

Denumire produs	UM	Montant simplu S1 + S2			Montant simplu și dublat S1 + S2-H / S1-H + S2			Montant dublat S1-H + S2-H			
		CW @ 60	CW @ 40	CW @ 30	CW @ 60	CW @ 40	CW @ 30	CW @ 60	CW @ 40	CW @ 30	
Placă gips-carton Siniat (*2)	m ²		4,00			4,00			4,00		
Profil ghidaj inferior NIDA Metal UW	ml		0,40			0,40			0,40		
Profil ghidaj superior NIDA Metal UW	ml		0,40			0,40			0,40		
Profil montant NIDA Metal CW	ml	3,50	5,20	6,90	5,10	7,60	10,20	6,70	10,00	13,40	
Profil UW 50 jontare NIDA Metal CW 50 H≤8,00 m	ml	0,70	1,00	1,40	1,05	1,50	2,05	1,40	2,00	2,70	
Profil UW 75 jontare NIDA Metal CW 75 H≤8,00 m	ml	1,00	1,50	2,00	1,50	2,25	3,00	2,00	3,00	4,00	
Profil UW 100 jontare NIDA Metal CW 100 H≤8,00 m	ml	1,40	2,00	2,70	2,05	3,00	4,00	2,70	4,00	5,30	
Profil UW 50 jontare NIDA Metal CW 50 H≥8,00 m	ml	0,80	1,20	1,50	1,15	1,75	2,25	1,50	2,30	3,00	
Profil UW 75 jontare NIDA Metal CW 75 H≥8,00 m	ml	1,20	1,80	2,30	1,75	2,60	3,40	2,30	3,40	4,50	
Profil UW 100 jontare NIDA Metal CW 100 H≥8,00 m	ml	1,60	2,30	3,00	2,30	3,40	4,50	3,00	4,50	6,00	
Bandă de etanșare monoadezivă	ml		1,50			1,50			1,50		
Diblu metalic Siniat 6x40 (*1)	buc		2,00			2,00			2,00		
Fixare mecanică (*1) a ghidajelor superioare	buc		1,00			1,00			1,00		
Bandă de îmbinare din fibră de sticlă	ml		3,50			3,50			3,50		
Ipsos de îmbinare NIDA Profesional	kg		1,20			1,20			1,20		
Șurub autofiletant 212xL1 @60 cm	buc	12,00	16,00	20,00	12,00	16,00	20,00	12,00	16,00	20,00	
Șurub autofiletant 212xL2 @30 cm	buc	20,00	26,00	32,00	20,00	26,00	32,00	20,00	26,00	32,00	
Șurub autofiletant 212xL3 și șaibă plată	buc	7,00	10,00	13,00	7,00	10,00	13,00	7,00	10,00	13,00	
Vată minerală 5 cm, opțional (*3)	m ²		0/1/2			0/1/2			0/1/2		
Adeziv NIDA Boardfix	kg		0,10			0,10			0,10		
Șurub autoperforant 4,2x13 FLATHEAD	buc	10,00	14,00	20,00	17,50	27,00	36,00	25,00	40,00	52,00	
Șurub autoperforant 5,5x25	buc	7,00	10,00	13,00	7,00	10,00	13,00	7,00	10,00	13,00	
Vinclu metalic 200x40x40x2	H≤4 m	buc	3,05	4,50	6,00	3,05	4,50	6,00	3,05	4,50	6,00
	4m<H≤8,00 m	buc	3,30	4,85	6,40	3,30	4,85	6,40	3,30	4,85	6,40
	H≥8 m	buc	3,35	4,95	6,55	3,35	4,95	6,55	3,35	4,95	6,55

CLASIFICAREA PLĂCILOR SINIAT ÎN FUNCȚIE DE DOMENIUL DE UTILIZARE

Domeniu de utilizare	Tip placă Siniat			
	Flam	HydroFlam	LaDura	AquaBoard
Utilizare în medii fără expunere la umiditate*	*****	*****	*****	*****
Utilizare în medii expuse la umiditate accidentală**	-	*****	*****	*****
Utilizare în medii expuse la umiditate intermitentă***	-	***	*****	*****
Utilizare în sisteme cu rezistență la foc	***	*****	*****	*****
Rezistență mecanică	***	***	*****	****
Utilizare în sisteme cu izolare acustică	****	-	*****	***
Uz intern	*****	*****	*****	*****
Uz extern	-	-	-	*****
Utilizare în sistem antiefracție	*	*	****	-

Cod Sistem Siniat	H max [m] (*1)	Profil NIDA Metal		Tip placă (*2)	Rezistență la foc	Grosime totală sistem [mm]	Izolare acustică Rw[dB]			Greutate sistem [kg/m ²]
		S1	S2				Fără vată minerală	Cu vată minerală (*3) montant S2	Cu vată minerală (*3) montant S1 și S2	
N160	5,17	CW50@60	CW50@60	2 x 2 NIDA Flam 12,5	EI120	160	46	55	59	51,40
N160	5,31	CW50@40	CW50@40			160	46	54	58	52,80
N160	5,44	CW50@30	CW50@30			160	45	53	57	54,30
N210	6,37	CW75-H@60	CW75@60			210	47	56	60	54,10
N210	6,60	CW75-H@40	CW75@40			210	47	55	59	56,80
N210	6,80	CW75-H@30	CW75@30			210	47	54	58	59,80
N260	7,50	CW100-H@60	CW100@60	2 x 2 NIDA Flam Plus12,5		260	48	57	61	55,50
N260	7,82	CW100-H@40	CW100@40			260	48	55	60	59,00
N260	8,11	CW100-H@30	CW100@30			260	48	54	59	62,60
N160	5,44	CW50-H@60	CW50-H@60	2 x 2 NIDA Flam 12,5		160	46	55	59	54,10
N160	5,70	CW50-H@40	CW50-H@40			160	46	54	58	57,00
N160	5,93	CW50-H@30	CW50-H@30			160	45	53	57	59,90
N210	6,81	CW75-H@60	CW75-H@60	2 x 2 NIDA Flam Plus12,5		210	47	56	60	55,80
N210	7,21	CW75-H@40	CW75-H@40			210	47	55	59	59,50
N210	7,56	CW75-H@30	CW75-H@30			210	47	54	58	63,40
N260	8,11	CW100-H@60	CW100-H@60			260	48	57	61	57,70
N260	8,64	CW100-H@40	CW100-H@40			260	48	55	60	62,40
N260	9,11	CW100-H@30	CW100-H@30			260	48	54	59	67,20

Cod Sistem Siniat	H max [m] (*1)	Profil NIDA Metal		Tip placă (*2)	Rezistență la foc	Grosime totală sistem [mm]	Izolare acustică Rw[dB]			Greutate sistem [kg/m ²]
		S1	S2				Fără vată minerală	Cu vată minerală (*3) montant S2	Cu vată minerală (*3) montant S1 și S2	
N170	5,21	CW50@60	CW50@60	2 x2 NIDA Flam 15	E1120	170	48	57	61	59,40
N170	5,35	CW50@40	CW50@40			170	48	55	60	60,80
N170	5,49	CW50@30	CW50@30			170	47	54	59	62,30
N220	6,36	CW75-H@60	CW75@60			220	49	57	63	62,10
N220	6,59	CW75-H@40	CW75@40			220	49	56	61	64,80
N220	6,80	CW75-H@30	CW75@30			220	49	55	60	67,80
N270	7,45	CW100-H@60	CW100@60			270	51	58	63	63,50
N270	7,77	CW100-H@40	CW100@40			270	50	56	62	67,00
N270	8,11	CW100-H@30	CW100@30			270	50	55	61	70,60
N170	5,49	CW50-H@60	CW50-H@60			170	48	57	61	62,10
N170	5,74	CW50-H@40	CW50-H@40			170	48	55	60	65,00
N170	5,96	CW50-H@30	CW50-H@30			170	47	54	59	67,90
N220	6,80	CW75-H@60	CW75-H@60			220	49	57	63	63,80
N220	7,20	CW75-H@40	CW75-H@40			220	49	56	61	67,50
N220	7,55	CW75-H@30	CW75-H@30			220	49	55	60	71,40
N270	8,07	CW100-H@60	CW100-H@60			270	51	58	63	65,70
N270	8,60	CW100-H@40	CW100-H@40			270	50	56	62	70,40
N270	9,11	CW100-H@30	CW100-H@30			270	50	55	61	75,20

Note

Pentru detaliile de execuție ale shaft-walls NIDA System Noisy independent N.CW.I, pe structura NIDA Metal CW/UW, vizualizați pagina 230.

Pentru ghidul de instalare al sistemelor de placări, vizualizați pagina 250.

Pentru ghidul de selectare al profilelor NIDA Metal, vizualizați pagina 258.

Pentru ghidul de selectare al șuruburilor în funcție de tipul și numărul plăcilor de gips-carton Siniat, vizualizați pagina 256.

Pentru sistemele cu rezistență la foc se vor prevedea trape cu rezistență la foc Siniat.

Din fericire există AquaBoard



E120

*Placă de gips-carton pentru forme arhitecturale
expuse la umiditate extremă*

 **GREENSHAPING**
Lastra 100% reciclabile
Crediti LEED, ITACA



UTILIZARE ÎN
SISTEME CU
REZISTENȚĂ LA FOC



APLICAȚII LA EXTERIOR
SPAȚII CU EXPUNERE
LA UMIDITATE RIDICATĂ,
SEVERĂ ȘI EXTREMĂ



Sistem
certificat



Instalare
ușoară



Rezistență
la intempării



Previne
aparitia
mușegăiului

Shaft-walls și placări din gips-carton cu rezistență la foc EI180

- Shaft-walls NIDA System SH.UU,
pe structură suport independentă NIDA Metal UW/UD
placate pe ambele fețe dintr-un singur sens de montaj,
având rezistență la foc din ambele sensuri 132
- Shaft-walls NIDA System Noisy independent N.CW.I,
pe structură NIDA Metal CW/UW,
având rezistență la foc din ambele sensuri 134
- Placări NIDA System Noisy cu fixări N.CW.F,
pe structură NIDA Metal CW/UW,
având rezistență la foc din ambele sensuri 138

Denumire sistem	Înălțime de instalare maximă (m)	Grosime totală sistem (mm)	Spațiu disponibil pentru trecerea traseelor de instalații	Domeniul de utilizare					
				Lucrări noi și renovări	Locuințe unifamiliale	Clădiri de birouri și Locuințe colective multietajate	Spitale și unități școlare	Săli de spectacole	Hale industriale și depozite Spații comerciale
Shaft-walls NIDA System SH.UU pe structură suport independentă NIDA Metal UW/UD placate pe ambele fețe dintr-un singur sens de montaj	6,5	105÷130	Fără restricții	*****	*	*****	*****	*****	*****
Shaft-walls NIDA System Noisy independent N.CW.I, pe structură NIDA Metal CW/UW	9,8	135÷330	Fără restricții	*****	*	*	*	*****	****
Placări NIDA System Noisy cu fixări N.CW.F, pe structură NIDA Metal CW/UW	12,9	185÷330	0÷100	*****	*	*	***	*****	*****

Note

PLACARE NIDA System cu rezistență la foc - NOTE GENERALE

- (*1) Alegerea modalității de prindere a sistemului de gips-carton marca SINIAT de structura clădirii, se va realiza de către proiectantul de specialitate al lucrării, în coordonare cu Departamentul Tehnic SINIAT. Prinderile vor fi dimensionate ținând cont de natura materialului suport (beton simplu, beton armat, șape, structuri metalice, lemn...), de forțele efective maxime calculate conform legislației în vigoare, de capacitățile portante ale elementelor de fixare alese, precum și de posibilitățile de montaj. Prinderile prezentate în materialele SINIAT (ex. diblu cu șurub, diblu metalic DN6, etc), inclusiv în recomandările scrise sau Programul de Calcul au caracter strict de prezentare și pot fi folosite numai respectând condițiile de mai sus.
- (*2) În cazul sistemelor de gips-carton cu rezistență la acțiunea focului și/sau cu rezistență la umiditate relativă, se va folosi cu titlu obligatoriu banda din fibră de sticlă. Banda de îmbinare din fibră de sticlă se va dispune pentru tratamentul rosturilor verticale și orizontale ale ultimului strat de plăci de gips-carton Siniat. Pentru celelalte sisteme se va alege una dintre tipurile de bandă de îmbinare din portofoliul SINIAT.
- (*3) Îmbinările verticale și orizontale ale tuturor straturilor de plăci de gips-carton Siniat se vor trata cu ipsos pentru îmbinări NIDA Profesional.
- (*4) Utilizarea vatei minerale nu este obligatorie. Vata minerală se utilizează în sistemul Siniat pentru a îmbunătăți performanța de izolare acustică.
- (*5) Valorile indicilor de izolare acustică (Rw-dB) sunt determinate pornind de la încercări în laborator și prin extrapolare cu ajutorul unor programe de calcul avansat, referindu-se doar la sistemul Siniat, fără a lua în calcul alte elemente constructive. Vata minerală considerată are 50 mm grosime și densitate minimă 10 kg/m³.
- (*6) În cazul placărilor cu lungimea mai mare de 15 m se va dispune un rost vertical la fiecare 10 m de sistem; rostul se va amplasa și în dreptul rosturilor structurale.
- (*7) Dacă structura de la partea superioară este predispusă la deplasări verticale, se recomandă execuția unei placări pe profile NIDA Metal CW, sistem care permite execuția unei prinderi glisante care utilizează profile de ghidaj speciale NIDA Metal UW (*4). Acest detaliu se va conforma funcției de geometria și tipul structurii suport (beton armat, tablă cutată de acoperiș, panou sandwich...).
- (*8) Penetrarea cu diferite elemente de construcție (ex. elemente structurale, instalații, tubulaturi, paturi de cabluri...) a sistemelor NIDA cu rezistență la acțiunea focului se va trata cu produse sau sisteme agrementate pe același nivel de performanță cu sistemul NIDA (ex. PROMAT).

Pentru detalii suplimentare se va consulta Departamentul Tehnic Siniat.

NOTE CU REFERIRE LA CONSUMUL DE MATERIALE PREZENTAT

Cantitățile de materiale prezentate reprezintă o estimare pe metru pătrat de sistem și nu țin cont de pierderile tehnologice și nici de particularitățile proiectului. Estimarea s-a realizat în situația în care structura suport este reprezentată de elemente din beton; în situația unor structuri suport din alte tipuri de materiale/sisteme (ex. tablă cutată, panou tip sandwich...), se vor reface cantitățile de materiale.


Această recomandare se referă doar la sistemul realizat în totalitate cu componente SINIAT conform Agrementului Tehnic.


Shaft-walls NIDA System SH.UU pe structură suport independentă NIDA Metal UW/UD placate pe ambele fețe dintr-un singur sens de montaj - triplu placate

Ideal pentru protecția la foc din ambele sensuri a spațiilor tehnice (casă lift, ghene instalații), închiderea traseelor verticale de instalații în hoteluri și clădiri rezidențiale, oferind înalte performanțe de izolare acustică și grosime redusă de finisaj

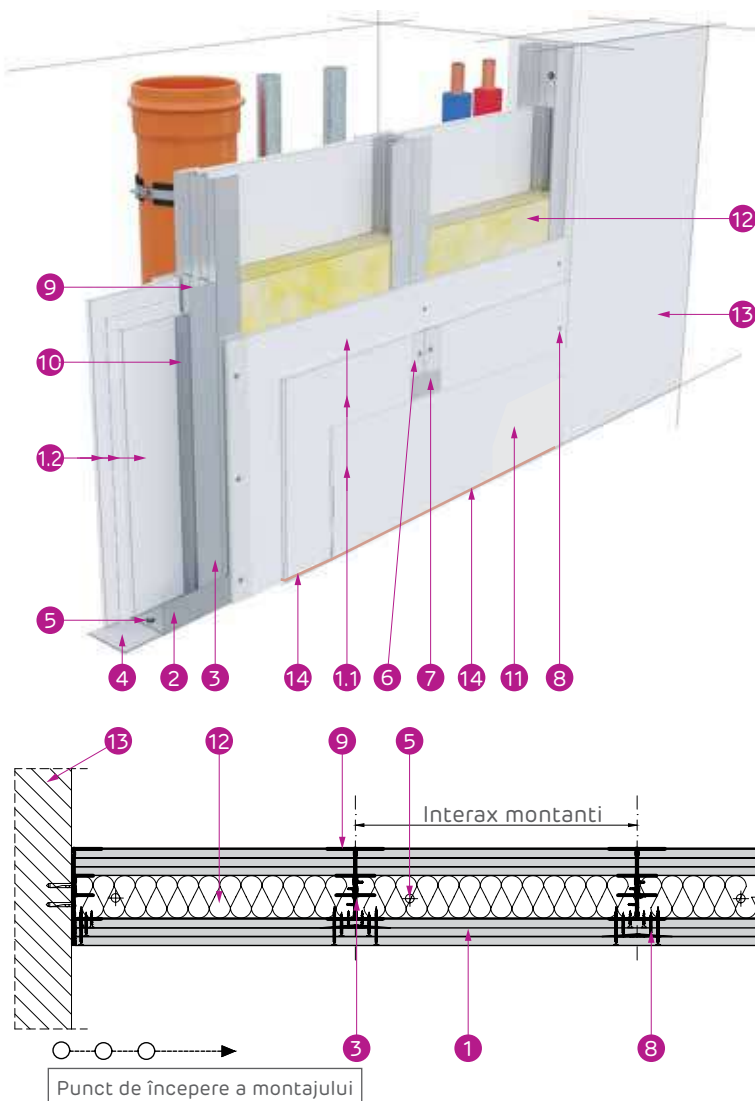
 Sens protecție foc
Ambele sensuri

 Izolare acustică
 $R_w \leq 61$ dB

 Înălțime maximă
6,5 m

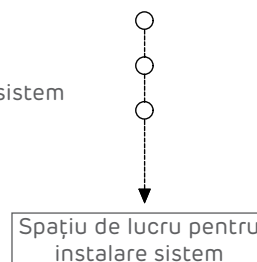
 Greutate sistem
72,9 - 89,4 kg/m²

 Acord Tehnic
Rezistență la foc



- 1.1 Primul rând de plăci de gips-carton Siniat (*2)
- 1.2 Al doilea rând de plăci de gips-carton Siniat (*2)
- 2 Profil de ghidaj NIDA Metal UW
- 3 Profil montant NIDA Metal UW/UD dublat
- 4 Bandă de etanșare monoadezivă
- 5 Fixare mecanică la pas de 50 cm
- 6 Bandă de îmbinare din fibră de sticlă
- 7 Ipsos de îmbinare NIDA Profesional
- 8 Șurub autofiletant 212xL
- 9 Profil UD 30-H pentru fixarea primului rând de plăci
- 10 Șurub auto perforant 4,2x13 FLAT HEAD la pas de 50 cm dispus alternativ stânga-dreapta
- 11 Finisaj de suprafață Q2-Q4 cu produse Adera
- 12 Wată minerală 5 cm (opțional) (*3)
- 13 Suport rigid (beton armat, zidărie de cărămidă, bca, structură metalică, lemn)
- 14 Adeziv NIDA Boardfix

Spațiu tehnic



Denumire produs	UM	Cantități		
		UW/UD@60 cm	UW/UD@40 cm	UW/UD@30 cm
Primul strat de plăci de gips-carton Siniat (*2)	m ²	3,00		
Al doilea strat de plăci de gips-carton Siniat (*2)	m ²	3,00		
Vată minerală	m ²	0/1		
Profil NIDA Metal UW - montanți verticali	ml	3,35	5,00	6,70
Profil NIDA Metal UD30 - montanți verticali	ml	3,35	5,00	6,70
Profil NIDA Metal UW pentru ghidajul inferior	ml	0,20		
Profil NIDA Metal UW pentru ghidajul superior (*4)	ml	0,20		
Autofiletant 212xL1	buc	6,00	8,00	10,00
Autofiletant 212xL2	buc	6,00	8,00	10,00
Autofiletant 212xL3	buc	10,00	13,00	16,00
Auto perforant Flat Head 4.2x13 pentru fixarea montanților dublați (UW UD)	buc	10,00	15,00	20,00
Auto perforant Flat Head 4.2x13 pentru jontarea montanților (4m <H.inst ≤6.5m)	buc	7,00	10,00	14,00
Diblu metalic Siniat 6x40 (*1)	buc	1,00		
Fixare mecanică (*1) a ghidajelor superioare	buc	1,00		
Bandă etanșare monoadezivă	ml	1,00		
Bandă de îmbinări	ml	3,50		
Ipsos de îmbinări cu timp de lucru mediu NIDA Profesional	kg	1,80		
Ipsos adeziv NIDA Boardfix	kg	0,10		

CLASIFICAREA PLĂCILOR SINIAT ÎN FUNCȚIE DE DOMENIUL DE UTILIZARE

Domeniu de utilizare	Tip placă Siniat			
	Flam	HydroFlam	LaDura	AquaBoard
Utilizare în medii fără expunere la umiditate*	*****	*****	*****	*****
Utilizare în medii expuse la umiditate accidentală**	-	*****	*****	*****
Utilizare în medii expuse la umiditate intermitentă***	-	***	*****	*****
Utilizare în sisteme cu rezistență la foc	***	*****	*****	*****
Rezistență mecanică	***	***	*****	****
Utilizare în sisteme cu izolare acustică	****	-	*****	***
Uz intern	*****	*****	*****	*****
Uz extern	-	-	-	*****
Utilizare în sistem antiefracție	*	*	****	-

Cod Sistem Siniat	H max [m] (*1)	Profil NIDA Metal	Tip placă (*2)	Rezistență la foc	Grosime totală sistem [mm]	Izolare acustică Rw[dB]		Greutate sistem [kg/m ²]
						Fără vată minerală	Cu vată minerală (*3)	
112UU75	6,00	UW75/UD @ 600	2 x 3 NIDA Flam 12,5	EI180	112	49	59	72,90
112UU75	6,25	UW75/UD @ 400				49	57	74,70
112UU75	6,50	UW75/UD @ 300				49	57	76,60
137UU100	6,50	UW100/UD @ 600			137	51	60	73,30
137UU100	6,50	UW100/UD @ 400				51	59	75,30
137UU100	6,50	UW100/UD @ 300				51	57	77,40
145UU100	6,50	UW100/UD @ 600	2 x 3 NIDA Flam 15	145	53	61	85,30	
145UU100	6,50	UW100/UD @ 400			53	59	87,30	
145UU100	6,50	UW100/UD @ 300			52	58	89,40	

Note

Pentru detaliile de execuție ale shaft-walls NIDA System SH.UU pe structura suport independentă NIDA Metal CW/UW, vizualizați pagina 222.

Pentru ghidul de instalare al sistemelor de placări, vizualizați pagina 250.



Pentru ghidul de selectare al profilelor NIDA Metal, vizualizați pagina 258.




Pentru ghidul de selectare al șuruburilor în funcție de tipul și numărul plăcilor de gips-carton Siniat, vizualizați pagina 256.

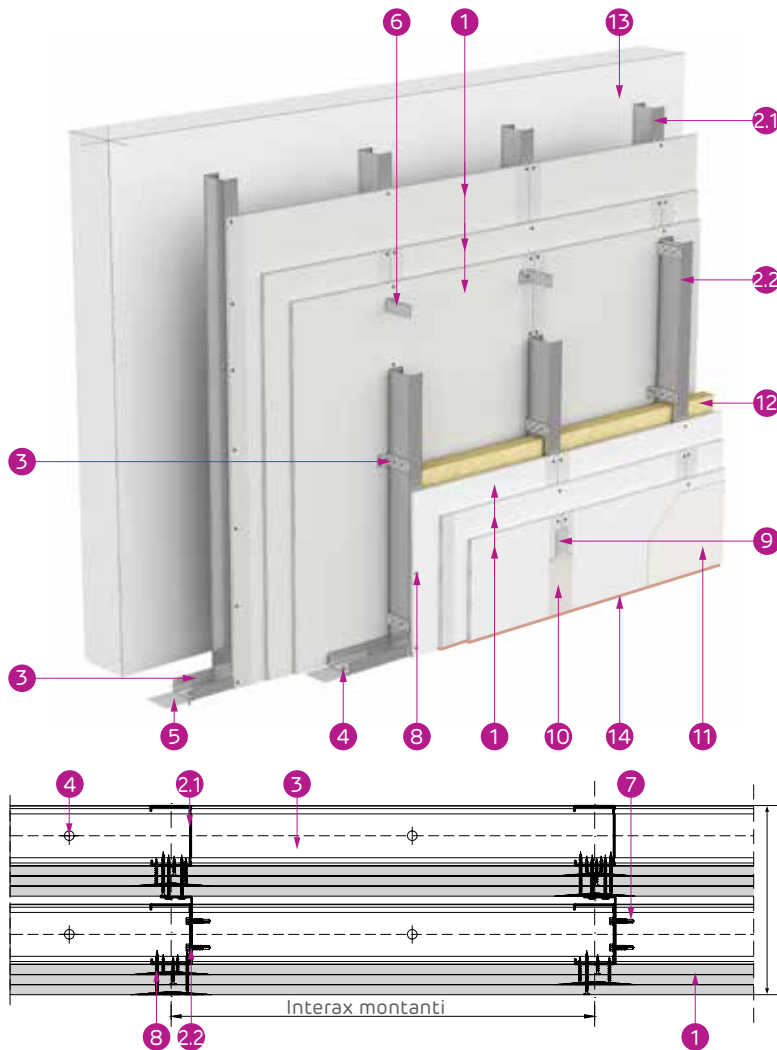
Pentru sistemele cu rezistență la foc se vor prevedea trape cu rezistență la foc Siniat.

Shaft-walls NIDA System Noisy independent N.CW.I pe structură NIDA Metal CW/UW - triplu placate

Ideal pentru protecția la foc din ambele sensuri a spațiilor tehnice (casă lift, ghene instalații), închiderea fațadelor la interior în clădiri industriale, retail și săli de spectacole, oferind de asemenea înalte performanțe de izolare acustică

 Sens protecție foc
 Izolare acustică
 Înălțime maximă
 Greutate sistem
 Acord Tehnic

 Ambele sensuri
 $R_w \leq 68$ dB
 9,82 m
 74,1 - 101,9 kg/m²
 Rezistență la foc



- 1 Placă de gips-carton Siniat (*2)
- 2.1 Profil montant S1 NIDA Metal CW
- 2.2 Profil montant S2 NIDA Metal CW
- 3 Profil de ghidaj NIDA Metal UW
- 4 Fixare mecanică la pas de 50 cm (*1)
- 5 Bandă de etanșare monoadezivă
- 6 Vinclu metalic 200x40x40x2 mm. la pas de 50 cm
- 7 Șurub autopercutant 5,5x25. 2buc/prindere
- 8 Șurub autofiletant 212xL.
- 9 Bandă de îmbinare monoadezivă
- 10 Ipsos de îmbinare NIDA Profesional
- 11 Finisaj de suprafață Q2-Q4 cu produse Adera
- 12 Vată minerală 5 cm (opțional) (*3)
- 13 Suport rigid (beton armat, zidărie de cărămidă, bca, structură metalică, lemn)
- 14 Adeziv NIDA Boardfix



Denumire produs	UM	Montant simplu S1 + S2			Montant simplu și dublat S1 + S2-H / S1-H + S2			Montant dublat S1-H + S2-H			
		CW @ 60	CW @ 40	CW @ 30	CW @ 60	CW @ 40	CW @ 30	CW @ 60	CW @ 40	CW @ 30	
Placă gips-carton Siniat (*2)	m ²		6,00		6,00		6,00		6,00		
Profil ghidaj inferior NIDA Metal UW	ml		0,40		0,40		0,40		0,40		
Profil ghidaj superior NIDA Metal UW	ml		0,40		0,40		0,40		0,40		
Profil montant NIDA Metal CW	ml	3,50	5,20	6,90	5,10	7,60	10,20	6,70	10,00	13,40	
Profil UW 50 jontare NIDA Metal CW 50 H≤8,00 m	ml	0,70	1,00	1,40	1,05	1,50	2,05	1,40	2,00	2,70	
Profil UW 75 jontare NIDA Metal CW 75 H≤8,00 m	ml	1,00	1,50	2,00	1,50	2,25	3,00	2,00	3,00	4,00	
Profil UW 100 jontare NIDA Metal CW 100 H≤8,00 m	ml	1,40	2,00	2,70	2,05	3,00	4,00	2,70	4,00	5,30	
Profil UW 50 jontare NIDA Metal CW 50 H≥8,00 m	ml	0,80	1,20	1,50	1,15	1,75	2,25	1,50	2,30	3,00	
Profil UW 75 jontare NIDA Metal CW 75 H≥8,00 m	ml	1,20	1,80	2,30	1,75	2,60	3,40	2,30	3,40	4,50	
Profil UW 100 jontare NIDA Metal CW 100 H≥8,00 m	ml	1,60	2,30	3,00	2,30	3,40	4,50	3,00	4,50	6,00	
Bandă de etanșare monoadezivă	ml		1,50			1,50			1,50		
Diblu metalic Siniat 6x40 (*1)	buc		2,00			2,00			2,00		
Fixare mecanică (*1) a ghidajelor superioare	buc		1,00			1,00			1,00		
Bandă de îmbinare din fibră de sticlă	ml		3,50			3,50			3,50		
Ipsos de îmbinare NIDA Profesional	kg		1,80			1,80			1,80		
Șurub autofiletant 212xL1 @60 cm	buc	12,00	16,00	20,00	12,00	16,00	20,00	12,00	16,00	20,00	
Șurub autofiletant 212xL2 @60 cm	buc	12,00	16,00	20,00	12,00	16,00	20,00	12,00	16,00	20,00	
Șurub autofiletant 212xL3 @30 cm	buc	20,00	26,00	32,00	20,00	26,00	32,00	20,00	26,00	32,00	
Șurub autofiletant 212xL4 și șaibă plată	buc	7,00	10,00	13,00	7,00	10,00	13,00	7,00	10,00	13,00	
Vată minerală 5 cm, opțional (*3)	m ²		0/1/2			0/1/2			0/1/2		
Adeziv NIDA Boardfix	kg		0,10			0,10			0,10		
Șurub autopercutant 4,2x13 FLATHEAD	buc	10,00	14,00	20,00	17,50	27,00	36,00	25,00	40,00	52,00	
Șurub autopercutant 5.5x25	buc	7,00	10,00	13,00	7,00	10,00	13,00	7,00	10,00	13,00	
Vinclu metalic 200x40x40x2	H≤4 m	buc	3,05	4,50	6,00	3,05	4,50	6,00	3,05	4,50	6,00
	4m<H≤8,00 m	buc	3,30	4,85	6,40	3,30	4,85	6,40	3,30	4,85	6,40
	H≥8 m	buc	3,35	4,95	6,55	3,35	4,95	6,55	3,35	4,95	6,55

CLASIFICAREA PLĂCILOR SINIAT ÎN FUNCȚIE DE DOMENIUL DE UTILIZARE

Domeniu de utilizare	Tip placă Siniat			
	Flam	HydroFlam	LaDura	AquaBoard
Utilizare în medii fără expunere la umiditate*	*****	*****	*****	*****
Utilizare în medii expuse la umiditate accidentală**	-	*****	*****	*****
Utilizare în medii expuse la umiditate intermitentă***	-	***	*****	*****
Utilizare în sisteme cu rezistență la foc	***	*****	*****	*****
Rezistență mecanică	***	***	*****	****
Utilizare în sisteme cu izolare acustică	****	-	*****	***
Uz intern	*****	*****	*****	*****
Uz extern	-	-	-	*****
Utilizare în sistem antiefracție	*	*	****	-

Cod Sistem Siniat	H max [m] (*1)	Profil NIDA Metal		Tip placă (*2)	Rezistență la foc	Grosime totală sistem [mm]	Izolare acustică Rw[dB]			Greutate sistem [kg/m ²]
		S1	S2				Fără vată minerală	Cu vată minerală (*3) montant S2	Cu vată minerală (*3) montant S1 și S2	
N185	5,50	CW50@60	CW50@60	2x3 NIDA Flam 12,5	EI180	185	51	60	64	74,10
N185	5,60	CW50@40	CW50@40			185	51	58	63	75,50
N185	5,70	CW50@30	CW50@30			185	51	57	62	77,00
N185	6,12	CW50-H@60	CW50@60			185	51	60	64	75,50
N185	6,22	CW50-H@40	CW50@40			185	51	58	63	77,60
N185	6,32	CW50-H@30	CW50@30			185	51	57	62	79,80
N235	7,33	CW75-H@60	CW75@60	2x3 NIDA Flam Plus 12,5		235	53	61	65	76,80
N235	7,51	CW75-H@40	CW75@40			235	52	59	64	79,50
N235	7,67	CW75-H@30	CW75@30			235	52	58	63	82,50
N285	8,49	CW100-H@60	CW100 @60			285	54	61	66	78,20
N285	8,74	CW100-H @40	CW100 @40			285	53	59	64	81,70
N285	8,97	CW100-H @30	CW100@30			285	53	58	63	85,30
N185	5,70	CW50@60	CW50-H@60	2x3 NIDA Flam 12,5		185	51	60	64	75,50
N185	5,80	CW50@40	CW50-H@40			185	51	58	63	77,60
N185	5,90	CW50@30	CW50-H@30			185	51	57	62	79,80
N185	6,32	CW50-H@60	CW50-H@60			185	51	60	64	76,80
N185	6,51	CW50-H@40	CW50-H@40			185	51	58	63	79,70
N185	6,69	CW50-H@30	CW50-H@30			185	51	57	62	82,60
N235	7,67	CW75-H@60	CW75-H@60	2x3 NIDA Flam Plus 12,5		235	53	61	65	78,50
N235	7,99	CW75-H@40	CW75-H@40			235	52	59	64	82,20
N235	8,28	CW75-H@30	CW75-H@30			235	52	58	63	86,10
N285	8,97	CW100-H@60	CW100-H@60			285	54	61	66	80,40
N285	9,41	CW100-H @40	CW100-H @40			285	53	59	64	85,10
N285	9,82	CW100-H @30	CW100-H @30			285	53	58	63	89,90

Cod Sistem Siniat	H max [m] (*1)	Profil NIDA Metal		Tip placă (*2)	Rezistență la foc	Grosime totală sistem [mm]	Izolare acustică Rw[dB]			Greutate sistem [kg/m²]
		S1	S2				Fără vată minerală	Cu vată minerală (*3) montant S2	Cu vată minerală (*3) montant S1 și S2	
N200	5,60	CW50@60	CW50@60	2x3 NIDA Flam 15	EI180	200	53	61	66	86,10
N200	5,70	CW50@40	CW50@40			200	53	60	65	87,50
N200	5,80	CW50@30	CW50@30			200	53	58	64	89,00
N200	6,24	CW50-H@60	CW50@60			200	53	61	66	87,50
N200	6,34	CW50-H@40	CW50@40			200	53	60	65	89,60
N200	6,43	CW50-H@30	CW50@30			200	53	58	64	91,80
N250	7,38	CW75-H@60	CW75@60			250	55	61	67	88,80
N250	7,55	CW75-H@40	CW75@40			250	54	60	66	91,50
N250	7,72	CW75-H@30	CW75@30			250	54	58	65	94,50
N300	8,49	CW100-H@60	CW100 @60			300	56	62	68	90,20
N300	8,74	CW100-H @40	CW100 @40			300	55	60	66	93,70
N300	8,97	CW100-H @30	CW100@30			300	55	58	65	97,30
N200	5,80	CW50@60	CW50-H@60	2x3 NIDA Flam 15		200	53	61	66	87,50
N200	5,90	CW50@40	CW50-H@40			200	53	60	65	89,60
N200	6,00	CW50@30	CW50-H@30			200	53	58	64	91,80
N200	6,43	CW50-H@60	CW50-H@60			200	53	61	66	88,80
N200	6,62	CW50-H@40	CW50-H@40			200	53	60	65	91,70
N200	6,79	CW50-H@30	CW50-H@30			200	53	58	64	94,60
N250	7,72	CW75-H@60	CW75-H@60			250	55	61	67	90,50
N250	8,03	CW75-H@40	CW75-H@40			250	54	60	66	94,20
N250	8,32	CW75-H@30	CW75-H@30			250	54	65	65	98,10
N300	8,97	CW100-H@60	CW100-H@60			300	56	62	68	92,40
N300	9,41	CW100-H @40	CW100-H @40			300	55	60	66	97,10
N300	9,82	CW100-H @30	CW100-H @30			300	55	58	65	101,90

Note

Pentru detaliile de execuție ale shaft-walls NIDA System Noisy independent N.CW.I, pe structura NIDA Metal CW/UW, vizualizați pagina 234.

Pentru ghidul de instalare al sistemelor de placări, vizualizați pagina 250.

Pentru ghidul de selectare al profilelor NIDA Metal, vizualizați pagina 258.

Pentru ghidul de selectare al șuruburilor în funcție de tipul și numărul plăcilor de gips-carton Siniat, vizualizați pagina 256.

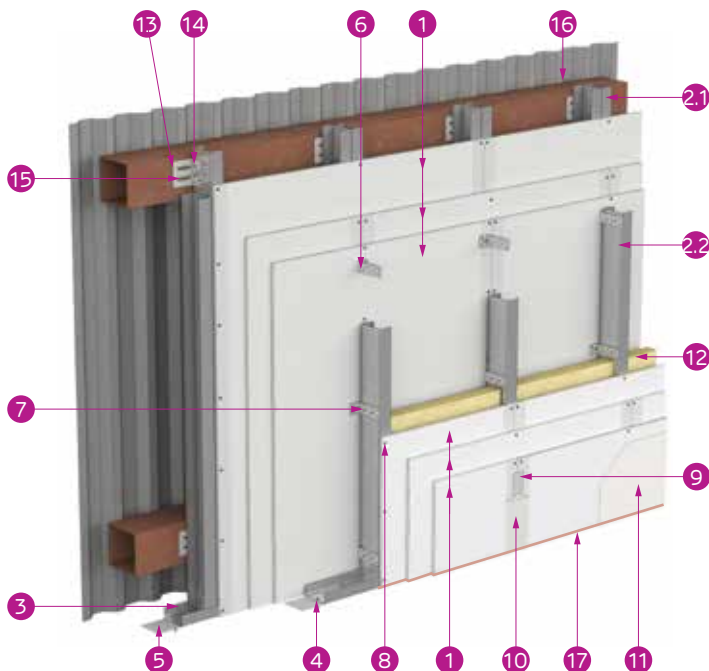
Pentru sistemele cu rezistență la foc se vor prevedea trape cu rezistență la foc Siniat.



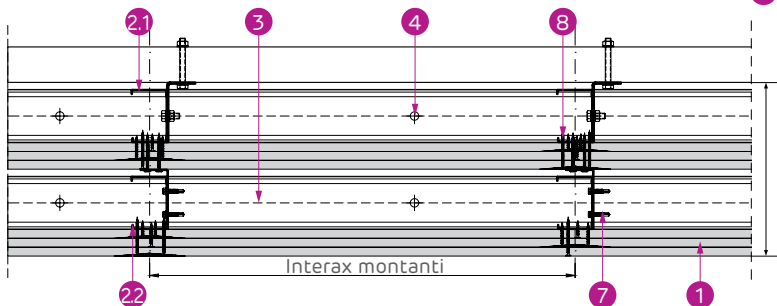
PEREȚI DIN GIPS-CARTON ÎNALȚI
REZISTENȚI LA FOC

Placări NIDA System Noisy cu fixări N.CW.F pe structură NIDA Metal CW/UW - triplu placate

Ideal pentru protecția la foc din ambele sensuri ale închiderilor de fațade la interior în clădiri industriale, retail și săli de spectacole oferind înălțimi mari de instalare și înalte performanțe de izolare acustică



- 1 Placă de gips-carton Siniat (*2)
- 2.1 Profil montant S1 NIDA Metal CW
- 2.2 Profil montant S2 NIDA Metal CW
- 3 Profil de ghidaj NIDA Metal UW
- 4 Fixare mecanică la pas de 50 cm (*1)
- 5 Bandă de etanșare monoadezivă
- 6 Vinclu metalic 200x40x40x2 mm. La pas de 50cm
- 7 Șurub autoperforant 5,5x25. 2buc/prindere
- 8 Șurub autofiletant 212xL.
- 9 Bandă de îmbinare monoadezivă
- 10 Ipsos de îmbinare NIDA Profesional
- 11 Finisaj de suprafață Q2-Q4 cu produse Adera
- 12 Vată minerală 5 cm (opțional) (*3)
- 13 Colțar UA
- 14 Șurub M8
- 15 Fixare mecanică. 2 buc/prindere (*1)
- 16 Suport rigid (beton armat, zidărie de cărămidă, bca, structură metalică, lemn)
- 17 Adeziv NIDA Boardfix



Grosime sistem



Sistemul poate fi instalat și cu montantul S2 dublat

Denumire produs	UM	Montant simplu și dublat S1-H + S2			Montant dublat S1-H + S2-H			
		CW@60	CW@40	CW@30	CW@60	CW@40	CW@30	
Placă gips-carton Siniat (*2)	m ²		6,00			6,00		
Profil ghidaj inferior NIDA Metal UW	ml		0,40			0,40		
Profil ghidaj superior NIDA Metal UW	ml		0,40			0,40		
Profil montant NIDA Metal CW	ml	5,10	7,60	10,20	6,70	10,00	13,40	
Profil UW 50 jontare NIDA Metal CW 50 H≤8,00 m	ml	1,05	1,50	2,05	1,40	2,00	2,70	
Profil UW 75 jontare NIDA Metal CW 75 H≤8,00 m	ml	1,50	2,25	3,00	2,00	3,00	4,00	
Profil UW 100 jontare NIDA Metal CW 100 H≤8,00 m	ml	2,05	3,00	4,00	2,70	4,00	5,30	
Profil UW 50 jontare NIDA Metal CW 50 H≥8,00 m	ml	1,15	1,75	2,25	1,50	2,30	3,00	
Profil UW 75 jontare NIDA Metal CW 75 H≥8,00 m	ml	1,75	2,60	3,40	2,30	3,40	4,50	
Profil UW 100 jontare NIDA Metal CW 100 H≥8,00 m	ml	2,30	3,40	4,50	3,00	4,50	6,00	
Bandă de etanșare monoadezivă	ml		1,50			1,50		
Diblu metalic Siniat 6x40 (*1)	buc		2,00			2,00		
Fixare mecanică (*1) a ghidajelor superioare	buc		1,00			1,00		
Bandă de îmbinare din fibră de sticlă	ml		3,50			3,50		
Ipsos de îmbinare NIDA Profesional	kg		1,80			1,80		
Șurub autofiletant 212xL1 @60 cm	buc	12,00	16,00	20,00	12,00	16,00	20,00	
Șurub autofiletant 212xL2 @60 cm	buc	12,00	16,00	20,00	12,00	16,00	20,00	
Șurub autofiletant 212xL3 @30 cm	buc	20,00	26,00	32,00	20,00	26,00	32,00	
Șurub autofiletant 212xL4 și șaibă plată	buc	7,00	10,00	13,00	7,00	10,00	13,00	
Vată minerală 5 cm, opțional (*3)	m ²		0/1/2			0/1/2		
Adeziv NIDA Boardfix	kg		0,10			0,10		
Șurub autoperforant 4,2x13 FLATHEAD	buc	17,50	27,00	36,00	25,00	40,00	52,00	
Șurub autoperforant 5.5x25	buc	7,00	10,00	13,00	7,00	10,00	13,00	
Vinclu metalic 200x40x40x2	H≤4 m	buc	3,05	4,50	6,00	3,05	4,50	6,00
	4m<H≤8,00 m	buc	3,30	4,85	6,40	3,30	4,85	6,40
	H≥8 m	buc	3,35	4,95	6,55	3,35	4,95	6,55
Cornier metalic/ Colțar UA grosime 2 mm	buc	0,55	0,80	1,10	0,55	0,80	1,10	
Șurub Siniat M8 cu șaibă și piuliță	buc	1,10	1,60	2,20	1,10	1,60	2,20	
Fixare mecanică (*1) - prinderea de structura clădirii	buc	1,10	1,60	2,20	1,10	1,60	2,20	

CLASIFICAREA PLĂCILOR SINIAT ÎN FUNCȚIE DE DOMENIUL DE UTILIZARE

Domeniu de utilizare	Tip placă Siniat			
	Flam	HydroFlam	LaDura	AquaBoard
Utilizare în medii fără expunere la umiditate*	*****	*****	*****	*****
Utilizare în medii expuse la umiditate accidentală**	-	*****	*****	*****
Utilizare în medii expuse la umiditate intermitentă***	-	***	*****	*****
Utilizare în sisteme cu rezistență la foc	***	*****	*****	*****
Rezistență mecanică	***	***	*****	****
Utilizare în sisteme cu izolare acustică	****	-	*****	***
Uz intern	*****	*****	*****	*****
Uz extern	-	-	-	*****
Utilizare în sistem antiefracție	*	*	****	-

Cod Sistem Siniat	H max [m] (*1)	Profil NIDA Metal		Tip placă (*2)	Rezistență la foc	Grosime totală sistem [mm]	Izolare acustică Rw[dB]			Greutate sistem [kg/m ²]
		S1	S2				Fără vată minerală	Cu vată minerală (*3) montant S2	Cu vată minerală (*3) montant S1 și S2	
N200	9,33	CW50-H @60	CW50 @60	2 x 3 NIDA Flam 15	EI180	200	53	61	66	87,50
N200	9,43	CW50-H @40	CW50 @40			200	53	60	65	89,60
N200	9,52	CW50-H @30	CW50 @30			200	53	58	64	91,80
N250	10,47	CW75-H @60	CW75 @60			250	55	61	67	88,80
N250	10,64	CW75-H @40	CW75 @40			250	54	60	66	91,50
N250	10,81	CW75-H @30	CW75 @30			250	54	58	65	94,50
N300	11,58	CW100-H @60	CW100 @60			300	56	62	68	90,20
N300	11,83	CW100-H @40	CW100 @40			300	55	60	66	93,70
N300	12,06	CW100-H @30	CW100 @30			300	55	58	65	97,30
N200	9,52	CW50-H @60	CW50-H @60			200	53	61	66	88,80
N200	9,71	CW50-H @40	CW50-H @40			200	53	60	65	91,70
N200	9,88	CW50-H @30	CW50-H @30			200	53	58	64	94,60
N250	10,81	CW75-H @60	CW75-H @60			250	55	61	67	90,50
N250	11,12	CW75-H @40	CW75-H @40			250	54	60	66	94,20
N250	11,41	CW75-H @30	CW75-H @30			250	54	58	65	98,10
N300	12,06	CW100-H @60	CW100-H @60			300	56	62	68	92,40
N300	12,50	CW100-H @40	CW100-H @40			300	55	60	66	97,10
N300	12,91	CW100-H @30	CW100-H @30			300	55	58	65	101,90

Cod Sistem Siniat	H max [m] (*1)	Profil NIDA Metal		Tip placă (*2)	Rezistență la foc	Grosime totală sistem [mm]	Izolare acustică Rw[dB]			Greutate sistem [kg/m²]
		S1	S2				Fără vată minerală	Cu vată minerală (*3) montant S2	Cu vată minerală (*3) montant S1 și S2	
N185	9,21	CW50-H @60	CW50 @60	2x3 NIDA Flam Plus 12,5	EI180	185	51	60	64	75,50
N185	9,31	CW50-H @40	CW50 @40			185	51	58	63	77,60
N185	9,41	CW50-H @30	CW50 @30			185	51	57	62	79,80
N235	10,42	CW75-H @60	CW75 @60			235	53	61	65	76,80
N235	10,60	CW75-H @40	CW75 @40			235	52	59	64	79,50
N235	10,76	CW75-H @30	CW75 @30			235	52	58	63	82,50
N285	11,58	CW100-H @60	CW100 @60			285	54	61	66	78,20
N285	11,83	CW100-H @40	CW100 @40			285	53	59	64	81,70
N285	12,06	CW100-H @30	CW100 @30			285	53	58	63	85,30
N185	9,41	CW50-H @60	CW50-H @60			185	51	60	64	76,80
N185	9,60	CW50-H @40	CW50-H @40			185	51	58	63	79,70
N185	9,78	CW50-H @30	CW50-H @30			185	51	57	62	82,60
N235	10,76	CW75-H @60	CW75-H @60			235	53	61	65	78,50
N235	11,08	CW75-H @40	CW75-H @40			235	52	59	64	82,20
N235	11,37	CW75-H @30	CW75-H @30			235	52	58	63	86,10
N285	12,06	CW100-H @60	CW100-H @60			285	54	61	66	80,40
N285	12,50	CW100-H @40	CW100-H @40			285	53	59	64	85,10
N285	12,91	CW100-H @30	CW100-H @30			285	53	58	63	89,90

Note

Pentru detaliile de execuție ale placărilor NIDA System Noisy cu fixări N.CW.F, pe structura NIDA Metal CW/UW, vizualizați pagina 238.

Pentru ghidul de instalare al sistemelor de placări, vizualizați pagina 250.

Pentru ghidul de selectare al profilelor NIDA Metal, vizualizați pagina 258.

Pentru ghidul de selectare al șuruburilor în funcție de tipul și numărul plăcilor de gips-carton Siniat, vizualizați pagina 256.

Pentru sistemele cu rezistență la foc se vor prevedea trape cu rezistență la foc Siniat.

MĂIESTRIA
SE RECUNOAȘTE ÎN
DETALIILE CARE NU SE VĂD



NIDA

Ipsosuri pentru îmbinarea și
finisarea plăcilor de gips-carton



Ghiduri Utile

Detalii de execuție ale sistemelor shaft-walls și placări	143
Ghid de instalare a plăcilor de gips-carton Siniat	250
Ghid de selectare a șuruburilor pentru sistemele de placări din gips-carton.....	256
Ghid de selectare a ghidajelor speciale pentru sistemele shaft-walls.....	258
Tratamentul îmbinărilor și finisarea plăcilor de gips-carton	263
Produse conexe sistemelor shaft-walls și de placări	267

DETALII DE EXECUȚIE ALE SISTEMELOR SHAFT-WALLS ȘI PLACĂRI

NIDA System T.CD

Placare simplă NIDA System T.CD pe structura NIDA Metal CD/UD, cu fixări intermediare	144
Placare dublă NIDA System T.CD pe structura NIDA Metal CD/UD, cu fixări intermediare.....	148
Placare triplă NIDA System T.CD pe structura NIDA Metal CD/UD, cu fixări intermediare	152
Placare cvadruplă NIDA System T.CD pe structura NIDA Metal CD/UD, cu fixări intermediare	156

NIDA System T.PK

Placare simplă NIDA System T. PK pe structura NIDA Metal PK cu fixări intermediare.....	160
Placare dublă NIDA System T. PK pe structura NIDA Metal PK cu fixări intermediare	161
Placare triplă NIDA System T. PK pe structura NIDA Metal PK cu fixări intermediare.....	162
Placare cvadruplă NIDA System T. PK pe structura NIDA Metal PK cu fixări intermediare.....	163

NIDA System T.CW.F

Placare simplă NIDA System T.CW.F pe structura NIDA Metal CW/UW, cu fixări intermediare.....	164
Placare dublă NIDA System T.CW.F pe structura NIDA Metal CW/UW, cu fixări intermediare.....	170
Placare triplă NIDA System T.CW.F pe structura NIDA Metal CW/UW, cu fixări intermediare	176
Placare cvadruplă NIDA System T.CW.F pe structura NIDA Metal CW/UW, cu fixări intermediare.....	182

NIDA System SH.CW.I

Shaft-walls simplu placați NIDA System SH.CW.I pe structura suport independentă NIDA Metal CW/UW	188
Shaft-walls dublu placați NIDA System SH.CW.I pe structura suport independentă NIDA Metal CW/UW.....	194
Shaft-walls triplu placați NIDA System SH.CW.I pe structura suport independentă NIDA Metal CW/UW.....	200
Shaft-walls cvadruplu placați NIDA System SH.CW.I pe structura suport independentă NIDA Metal CW/UW	206

NIDA System SH.W250

Shaft-walls dublu placați NIDA System SH.W250 pe structura suport independentă NIDA Metal CW/UW.....	212
Shaft-walls triplu placați NIDA System SH.W250 pe structura suport independentă NIDA Metal CW/UW	214
Shaft-walls cvadruplu placați NIDA System SH.W250 pe structura suport independentă NIDA Metal CW/UW	216

NIDA System SH.UU

Shaft-walls dublu placați NIDA System SH.UU pe structura suport independentă NIDA Metal UW/UD.....	218
Shaft-walls triplu placați NIDA System SH.UU pe structura suport independentă NIDA Metal UW/UD	222

NIDA System N.CW.I

Shaft-walls simplu placați NIDA System Noisy independent N.CW.I pe structura NIDA Metal CW/UW	226
Shaft-walls dublu placați NIDA System Noisy independent N.CW.I pe structura NIDA Metal CW/UW	230
Shaft-walls triplu placați NIDA System Noisy independent N.CW.I pe structura NIDA Metal CW/UW.....	234

NIDA System N.CW.F

Placare triplă NIDA System Noisy cu fixări N.CW.F, pe structura NIDA Metal CW/UW.....	238
---	-----

Precadre pentru usi

Precadre pentru uși pe structura NIDA Metal UA50/75/100.....	242
--	-----

Jontare profile

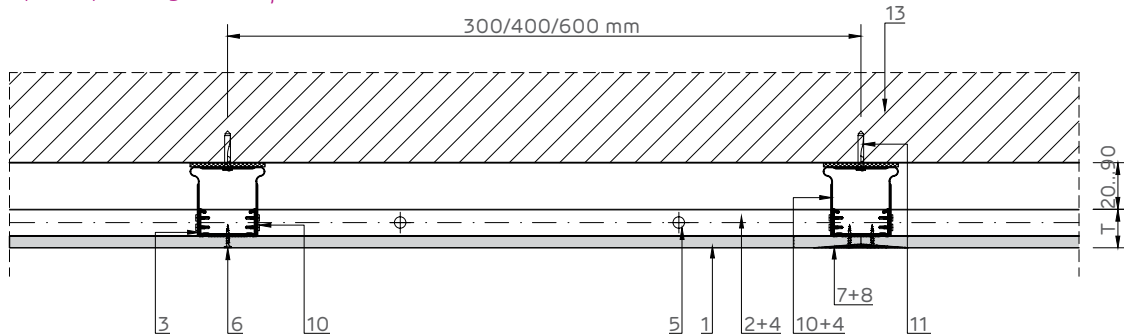
Jontare profile NIDA Metal UA50/75/100.....	246
---	-----

NIDA System T.CD

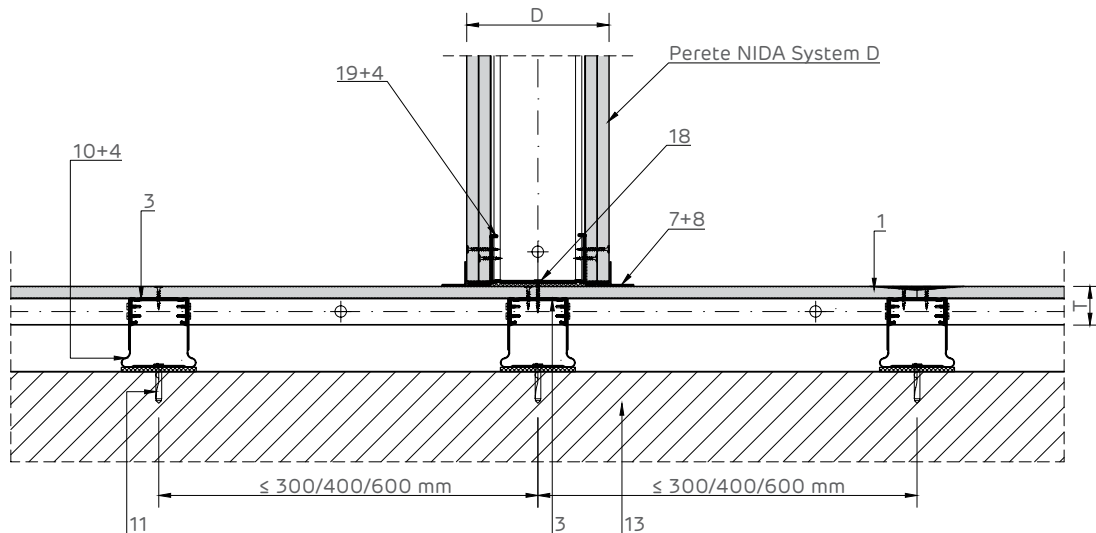
Placare simplă NIDA System T.CD

pe structura NIDA Metal CD/UD, cu fixări intermediare

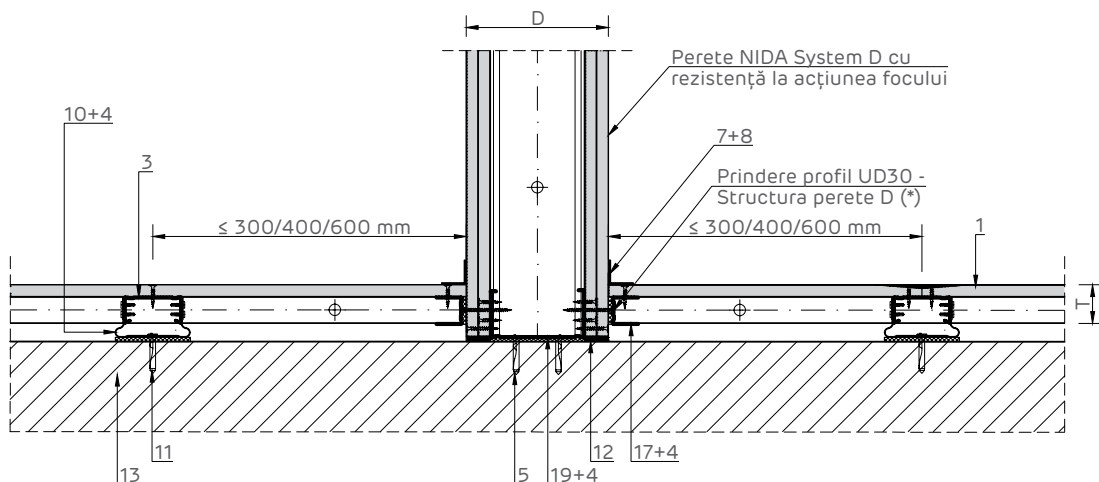
Prindere pe suport rigid. Secțiune orizontală.



Intersecție cu perete D cu rezistență mai mică la acțiunea focului
Secțiune orizontală



Intersecție cu perete D cu rezistență mai mare la acțiunea focului
Secțiune orizontală

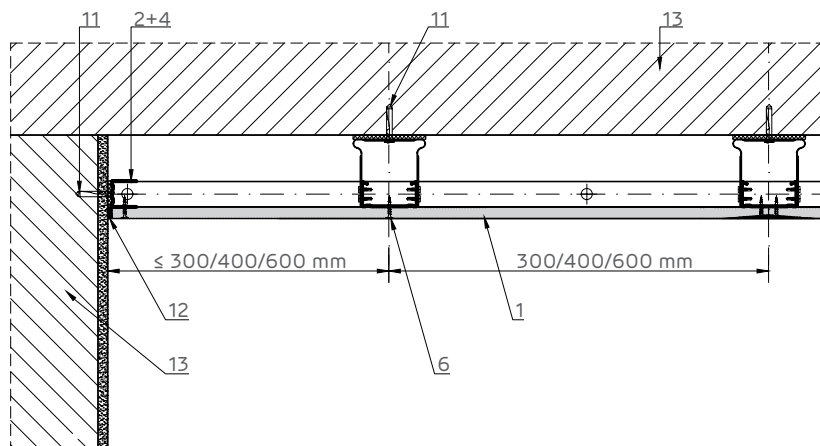


NOTĂ (*):

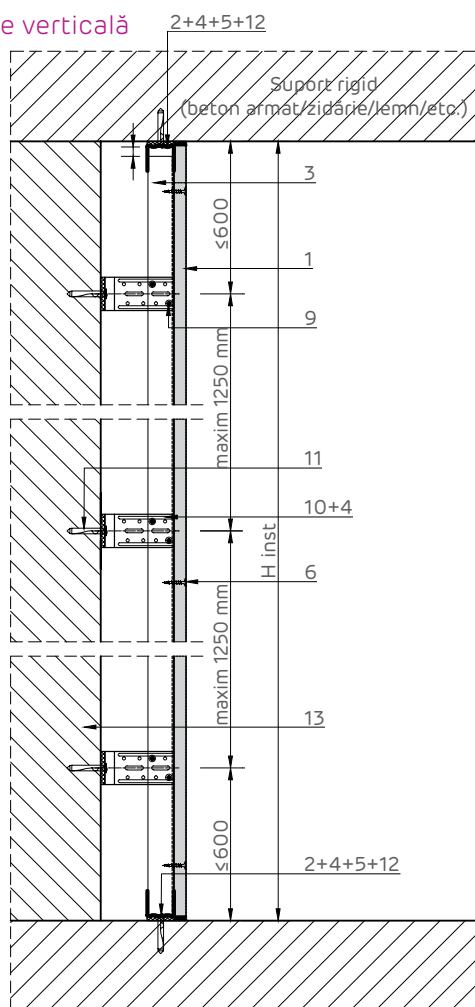
Fixarea profilului de capăt NIDA Metal UD30 de peretele NIDA System D se poate realiza cu:

- Șuruburi autofiletante + șabă plată @ 500 mm, în cazul fixării în profilul CW al peretelui
- Diblu metalic tip Molly @ 500 mm, în cazul fixării în plăcile de gips carton ale peretelui

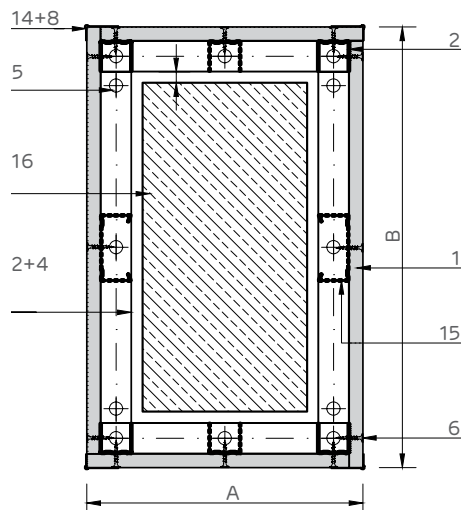
Îmbinare rigidă cu element masiv. Secțiune orizontală



Secțiune verticală



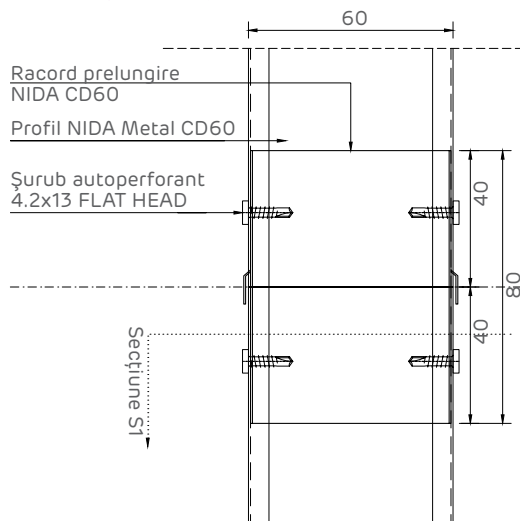
Placare element din lemn



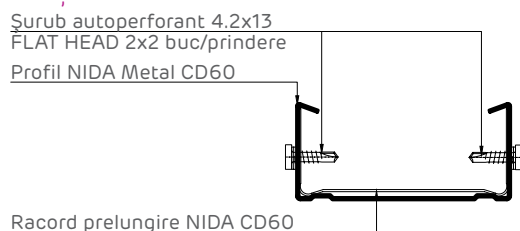
NOTĂ:

Se vor dispune minim 3 fixări pe lungimea profilului NIDA Metal UD. (*3) Dacă dimensiunea placării (A/B) depășește valoarea maximă de 600 mm se va dispune un montant suplimentar (simbolizat cu linie punctată în plan).

Detaliu jonctare profile NIDA Metal CD60



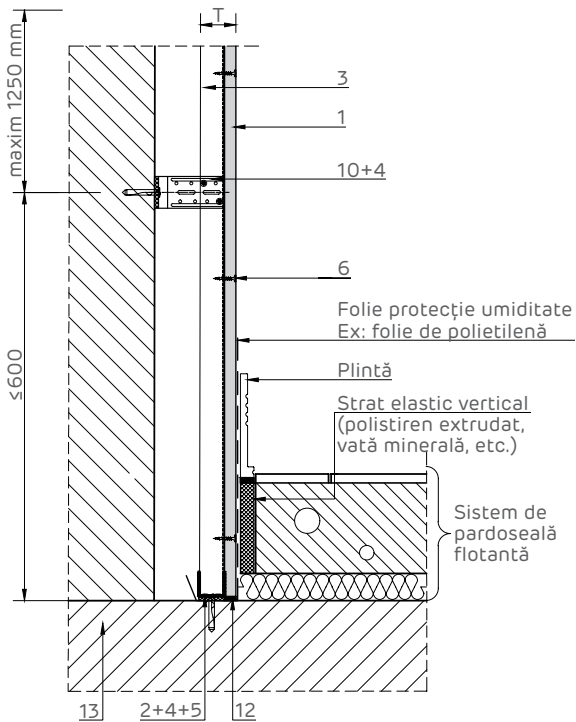
Secțiune S1



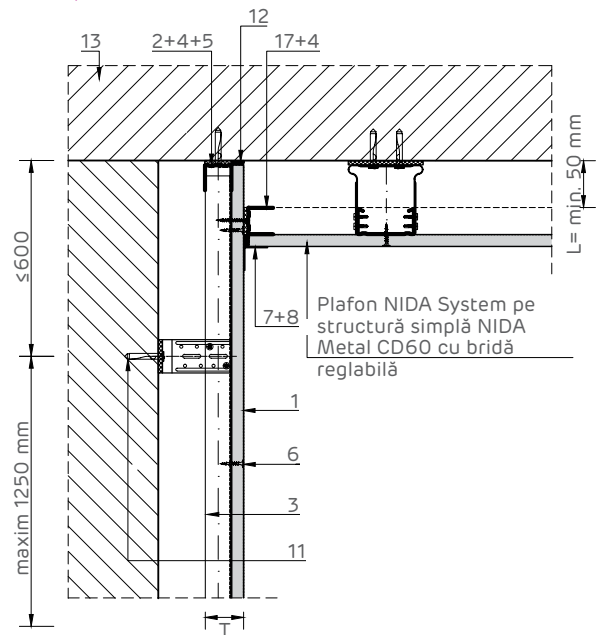
- 1 1x Placă gips-carton Siniat
- 2 Profil de ghidaj NIDA Metal UD30
- 3 Profil NIDA Metal CD60
- 4 Bandă de etanșare monoadezivă
- 5 Fixare mecanică - Pas dispunere max. 500 mm (*1)
- 6 Șurub autofiletant 212xL1 @ 300
- 7 Bandă de îmbinare (*2)
- 8 Ipsos de îmbinări NIDA Profesional
- 9 Șurub autoperforant 4.2x13 FLAT HEAD 2x2 buc/prindere
- 10 Bridă reglabilă

- 11 Fixare mecanică (*1) 1 buc/prindere
- 12 NIDA Boardfix
- 13 Suport rigid (beton armat/zidărie/lemn/etc.)
- 14 Profil protecție colț
- 15 Profil suplimentar NIDA Metal CD60
- 16 Element din lemn
- 17 Profil de capăt NIDA Metal UD30
- 18 Șurub autofiletant 212xL2 + șaibă plată @ 500 mm
- 19 Profil NIDA Metal CW
- 20 Diblu metalic tip MOLLY @ 500 mm

Detaliu intersecție cu sistem de pardoseală flotantă
Secțiune verticală la partea inferioară a plăcii
pentru performanțe acustice superioare



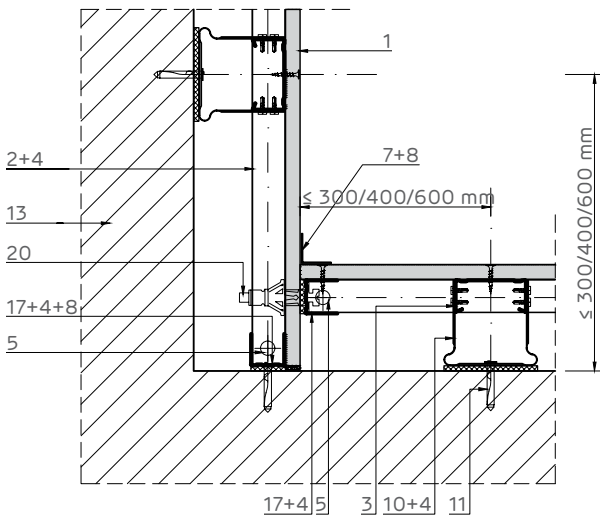
Detaliu intersecție cu plafon suspendat
pe structură simplă cu bridă reglabilă.
Secțiune verticală



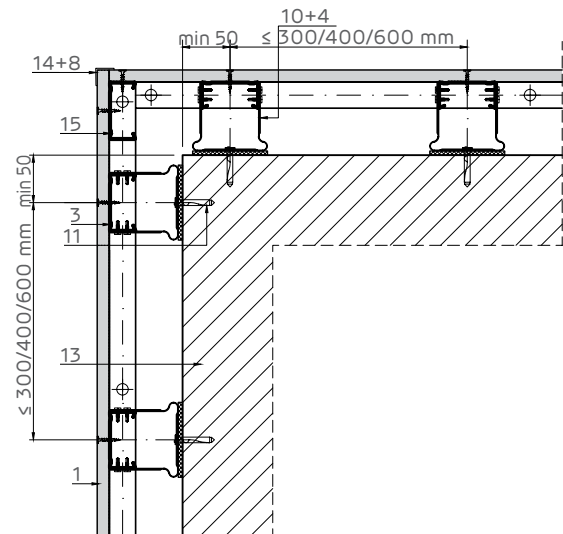
NOTĂ:

Nu se acceptă fixarea profilului de ghidaj NIDA Metal UD de structura peretelui în zona de glisare a plăcilor de gips-carton

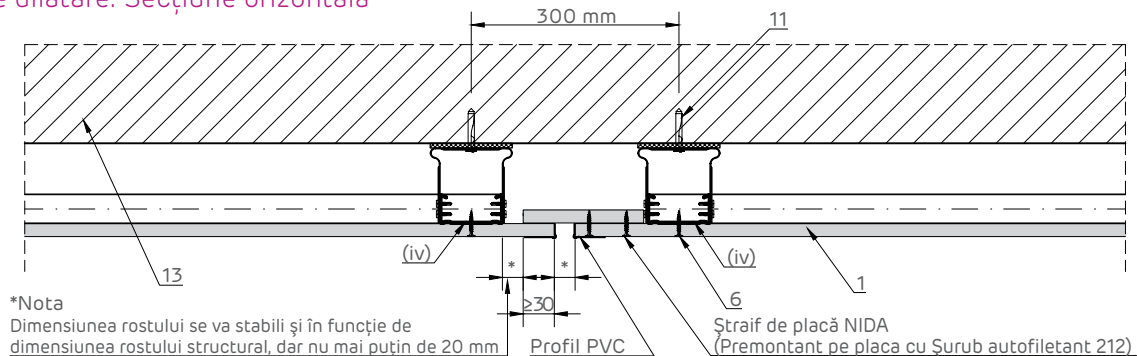
Îmbinare colț la 90°. Secțiune orizontală



Îmbinare colț la 270°. Secțiune orizontală



Rost de dilatare. Secțiune orizontală



***Nota**

Dimensiunea rostului se va stabili și în funcție de dimensiunea rostului structural, dar nu mai puțin de 20 mm

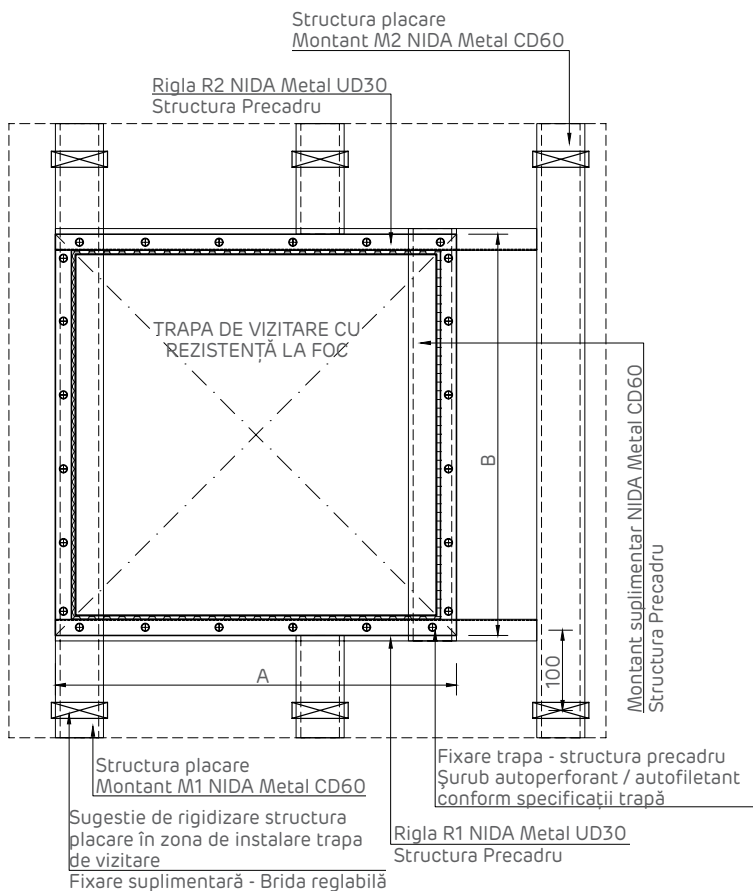
Profil PVC

Ștraif de placă NIDA
(Premontant pe placă cu Șurub autofiletant 212)

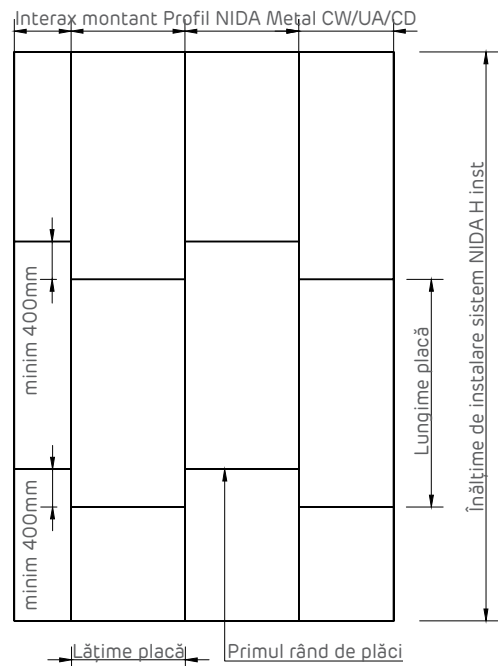
NOTĂ:

- (iv) Pentru ultimul rand de plăci de gips-carton nu se accepta realizarea de rost în dreptul montantului indicat
- (v) În cazul plăcilor cu lungimea mai mare de 15 m se va dispune un rost vertical la fiecare 10 m de sistem;
Rostul se va amplasa și în dreptul rosturilor structurale

Elevație trapă de vizitare



Decalarea plăcilor. Elevație sistem Rosturile verticale și orizontale se vor decala pentru a evita suprapunerea acestora



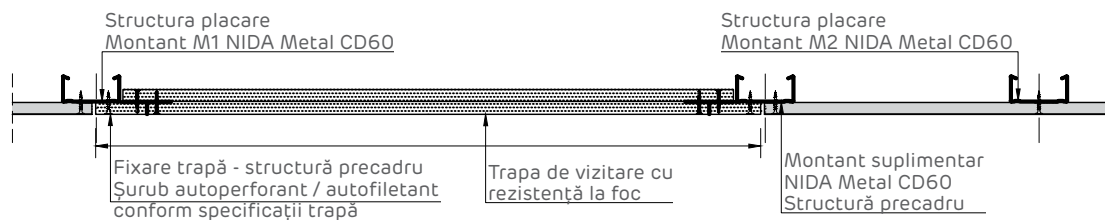
NOTĂ (*):

Structura precadruului (Rigle R1, R2 + Montanți M1, M2) folosită pentru fixarea trapei se va dimensiona funcție de următoarele aspecte:

- Dimensiunile trapei (A, B)
- Greutatea trapei
- Înălțimea și configurația plăcii

Dacă placarea NIDA System se dorește cu rezistență la acțiunea focului din ambele sensuri, atunci și trapa instalată va avea rezistență la acțiunea focului din ambele sensuri.

NIDA System T - Placare simplă pe profile NIDA Metal CD cu fixări intermediare
Secțiune orizontală trapă de vizitare



NOTĂ:

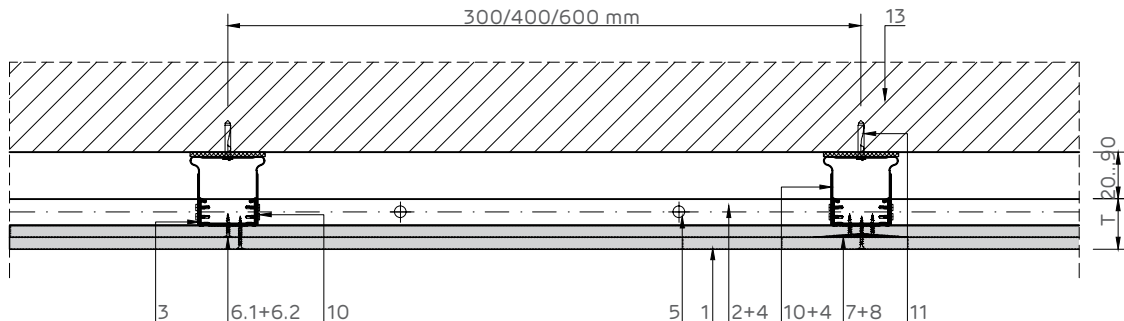
Detaliul prezentat are caracter general, punând accent pe rigidizarea structurii în zona de instalare a trapei. Acesta se va particulariza în funcție de modelul de trapă care se dorește instalat în sistemul NIDA

- | | |
|---|---|
| 1 1x Placă gips-carton Siniat | 11 Fixare mecanică (*1) 1 buc / prindere |
| 2 Profil de ghidaj NIDA Metal UD30 | 12 NIDA Boardfix |
| 3 Profil NIDA Metal CD60 | 13 Suport rigid (beton armat/zidărie/lemn/etc.) |
| 4 Bandă de etanșare monoadezivă | 14 Profil protecție colț |
| 5 Fixare mecanică - Pas dispunere max. 50 cm (*1) | 15 Profil suplimentar NIDA Metal CD60 |
| 6 Șurub autofiletant 212xL1 @ 300 | 16 Element din lemn |
| 7 Bandă de îmbinare (*2) | 17 Profil de capăt NIDA Metal UD30 |
| 8 Ipsos de îmbinări NIDA Profesional | 18 Șurub autofiletant 212xL2 + șaibă plată @ 500 mm |
| 9 Șurub autopercutant 4.2x13 FLAT HEAD 2x2 buc/prindere | 19 Profil NIDA Metal CW |
| 10 Bridă reglabilă | 20 Diblu metalic tip MOLLY @ 500 mm |

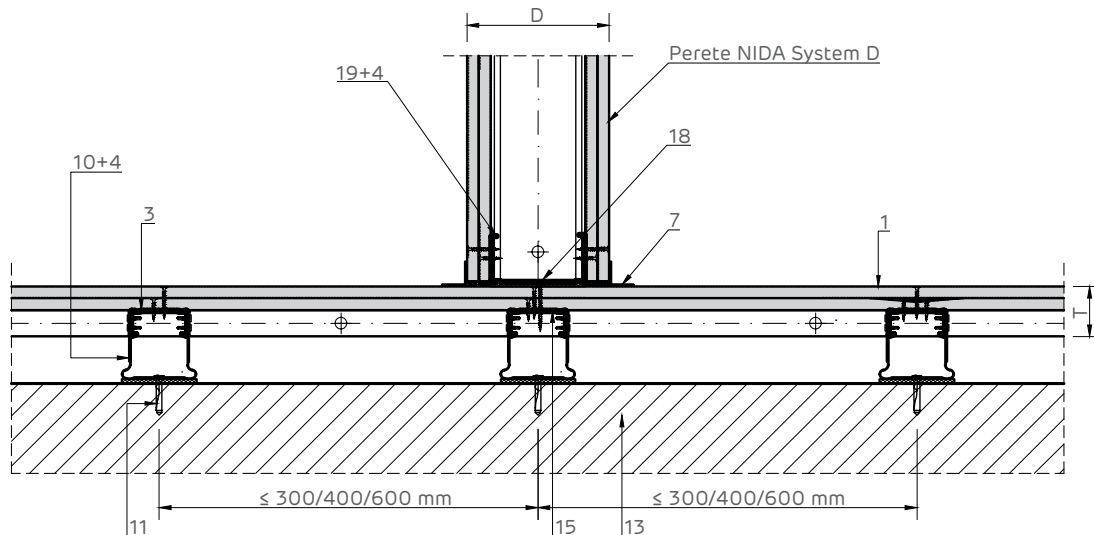
NIDA System T.CD

Placare dublă NIDA System T.CD pe structura NIDA Metal CD/UD, cu fixări intermediare

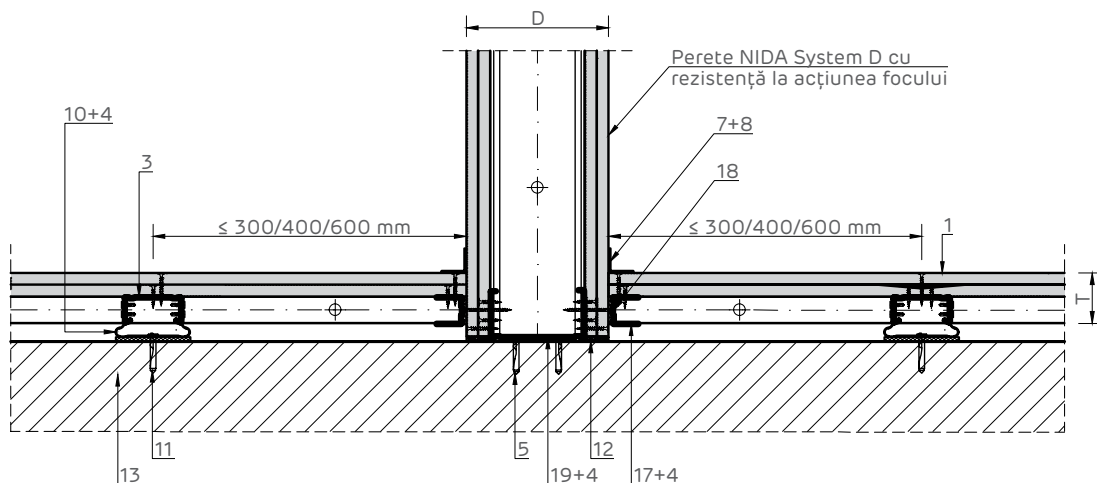
Prindere pe suport rigid. Secțiune orizontală



Intersecție cu perete D cu rezistență mai mică la acțiunea focului
Secțiune orizontală



Intersecție cu perete D cu rezistență mai mare la acțiunea focului
Secțiune orizontală

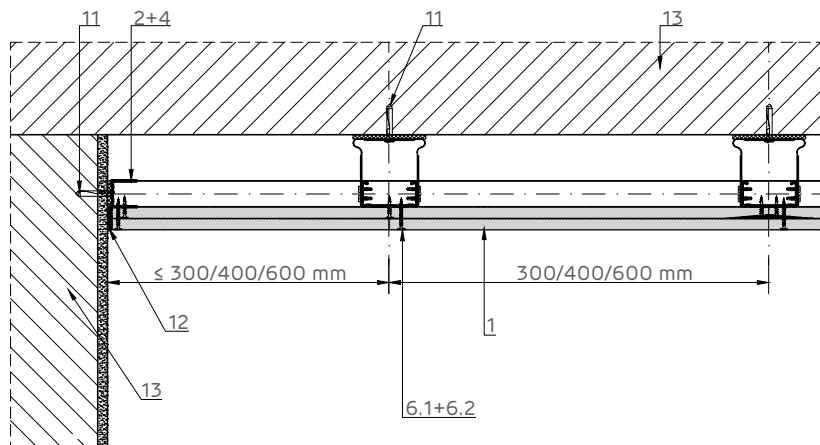


NOTĂ (*):

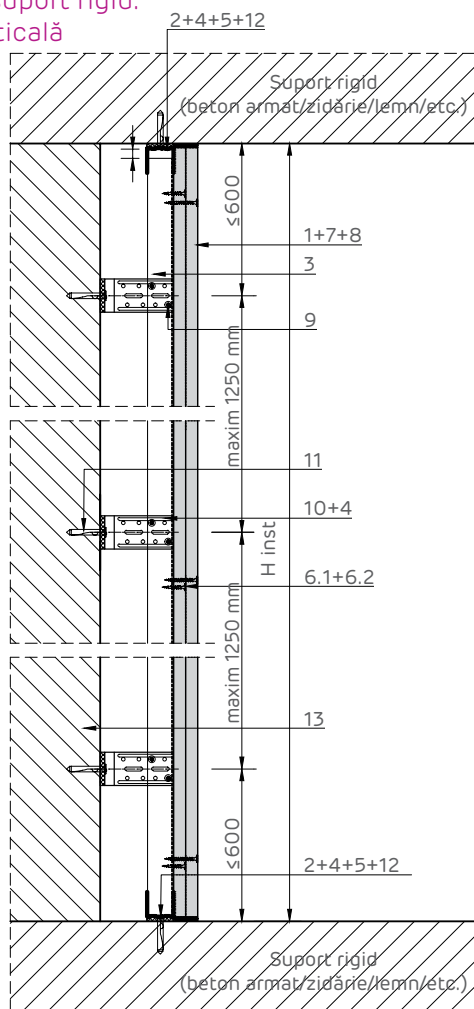
Fixarea profilului de capăt NIDA Metal UD30 de peretele NIDA System D se poate realiza cu:

- Șuruburi autofiletante + șabă plată @ 500 mm, în cazul fixării în profilul CW al peretelui
- Diblu metalic tip Molly @ 500 mm, în cazul fixării în plăcile de gips carton ale peretelui

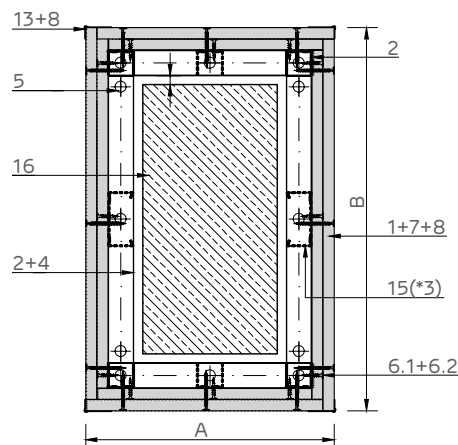
Îmbinare rigidă cu element masiv. Secțiune orizontală



Prindere pe suport rigid. Secțiune verticală



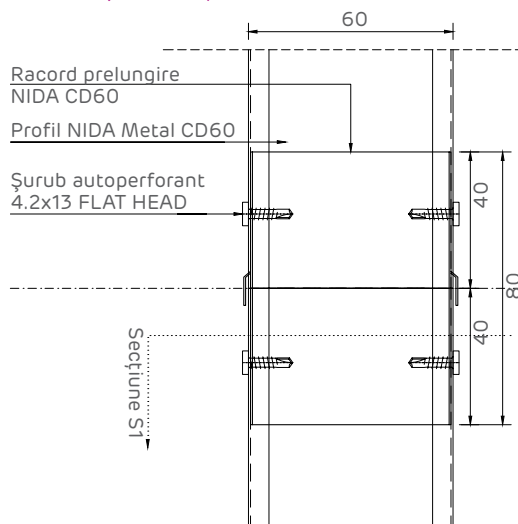
Placare element din lemn. Secțiune orizontală



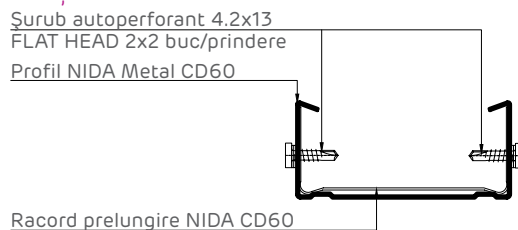
NOTĂ (*3):

Dacă dimensiunea plăcii (A/B) depășește valoarea maximă de 600 mm se va dispune un montant suplimentar (simbolizat cu linie punctată în plan).

Detaliu jonctură profile NIDA Metal CD60



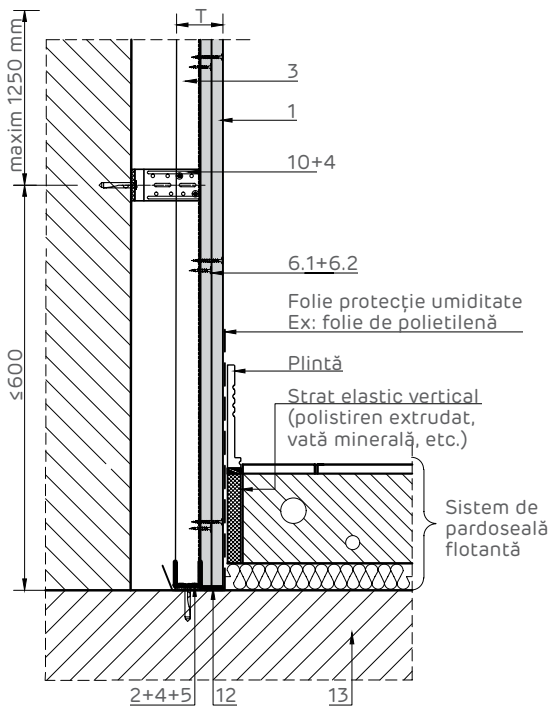
Secțiune S1



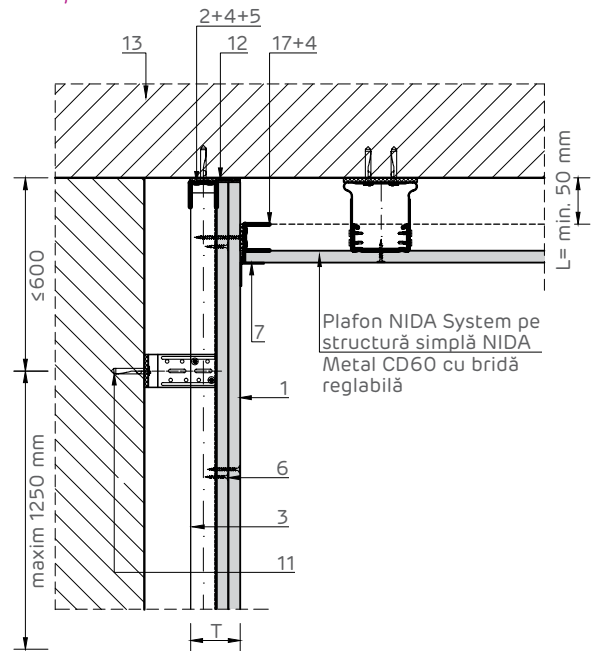
- 1 2x Placă gips-carton Siniat
- 2 Profil de ghidaj NIDA Metal UD30
- 3 Profil NIDA Metal CD60
- 4 Bandă de etanșare monoadezivă
- 5 Fixare mecanică - Pas dispunere max. 500 mm (*1)
- 6.1 Șurub autofiletant 212xL1 @ 600
- 6.2 Șurub autofiletant 212xL2 @ 300
- 7 Bandă de îmbinare (*2)
- 8 Ipsos de îmbinări NIDA Profesional
- 9 Șurub autoperforant 4.2x13 FLAT HEAD 2x2 buc/prindere
- 10 Bridă reglabilă

- 11 Fixare mecanică (*1) 1 buc/prindere
- 12 NIDA Boardfix
- 13 Suport rigid (beton armat/zidărie/lemn/etc.)
- 14 Profil protecție colț
- 15 Profil suplimentar NIDA Metal CD60
- 16 Element din lemn
- 17 Profil de capăt NIDA Metal UD30
- 18 Șurub autofiletant 212xL3 + șaibă plată @ 500 mm
- 19 Profil NIDA Metal CW
- 20 Diblu metalic tip MOLLY @ 500 mm

Detaliu intersecție cu sistem de pardoseală flotantă
Secțiune verticală la partea inferioară a plăcii
Pentru performanțe acustice superioare



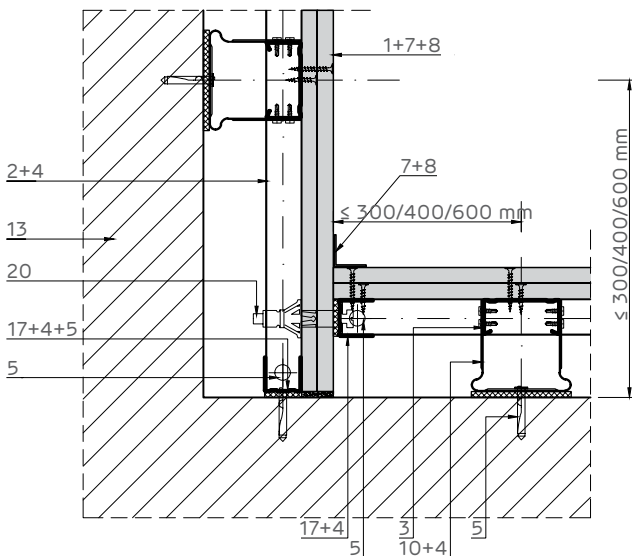
Detaliu intersecție cu plafon suspendat pe structură simplă cu bridă reglabilă.
Secțiune verticală



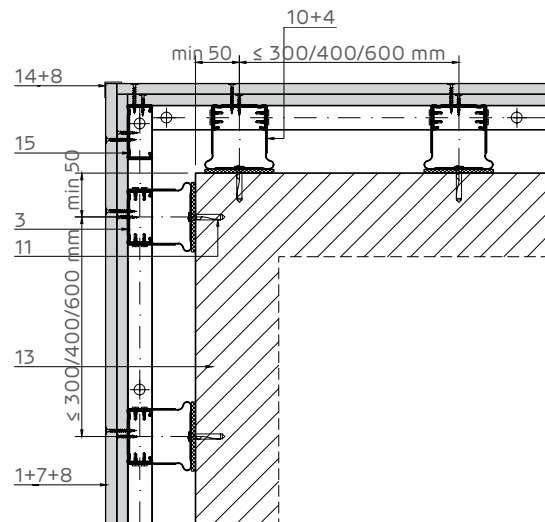
NOTĂ:

Nu se acceptă fixarea profilului de ghidaj NIDA Metal UD de structura peretelui în zona de glisare a plăcilor de gips-carton

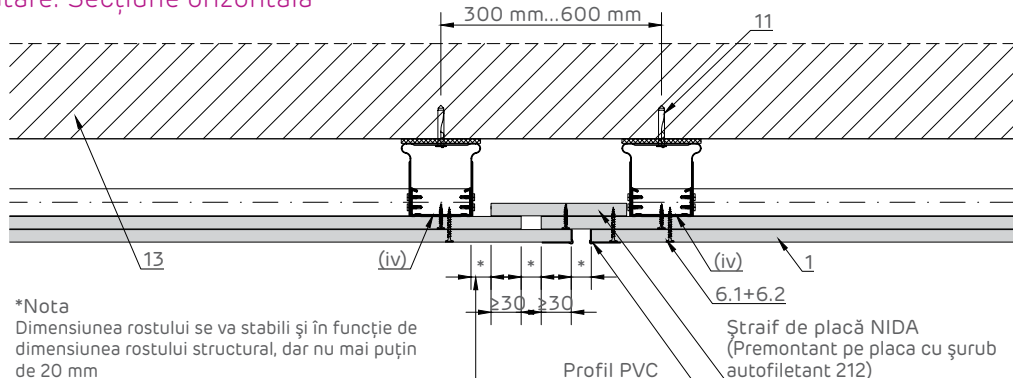
Îmbinare colț la 90°. Secțiune orizontală



Îmbinare colț la 270°. Secțiune orizontală



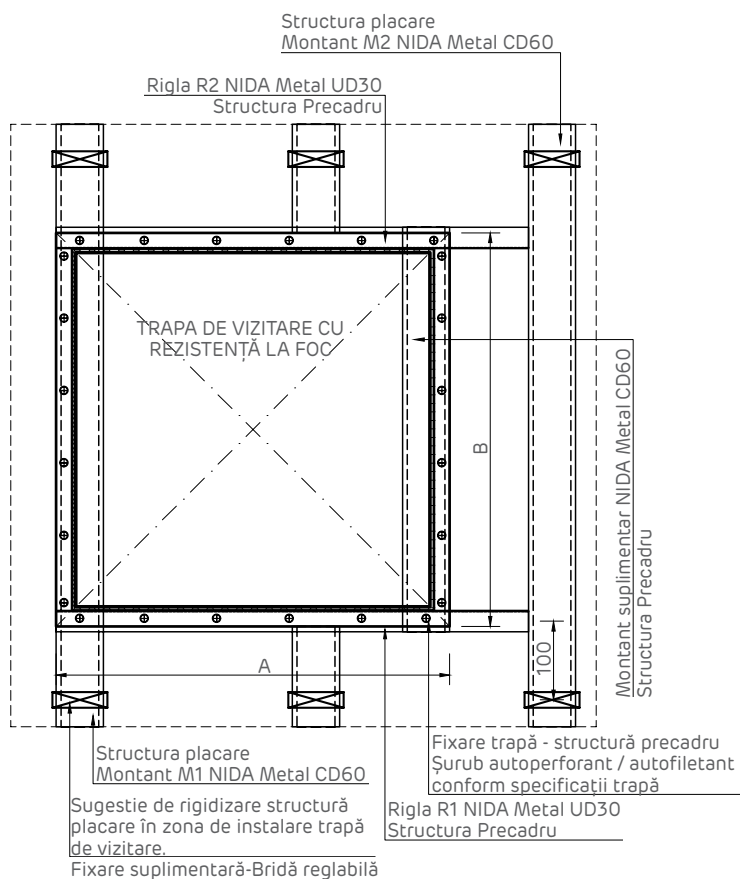
Rost de dilatare. Secțiune orizontală



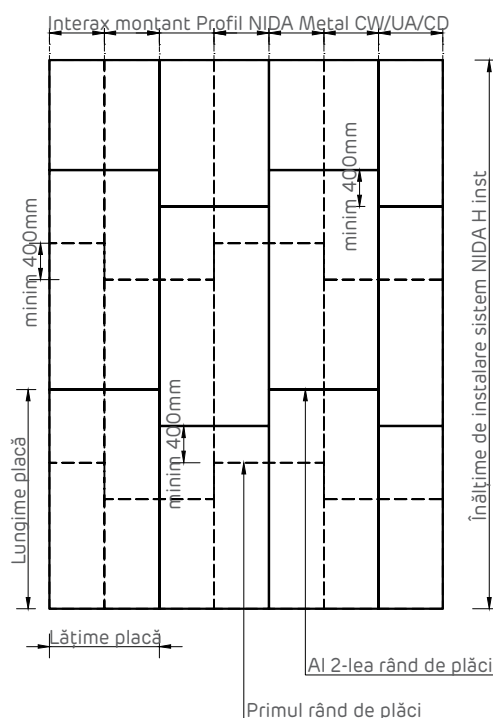
NOTĂ:

- (iv) Pentru ultimul rand de plăci de gips-carton nu se acceptă realizarea de rost în dreptul montantului indicat
- (v) În cazul plăcărilor cu lungimea mai mare de 15 m se va dispune un rost vertical la fiecare 10 m de sistem; Rostul se va amplasa și în dreptul rosturilor structurale

Elevație trapă de vizitare



Decalarea plăcilor. Elevație sistem
Rosturile verticale și orizontale
se vor decala pentru a evita
suprapunerea acestora



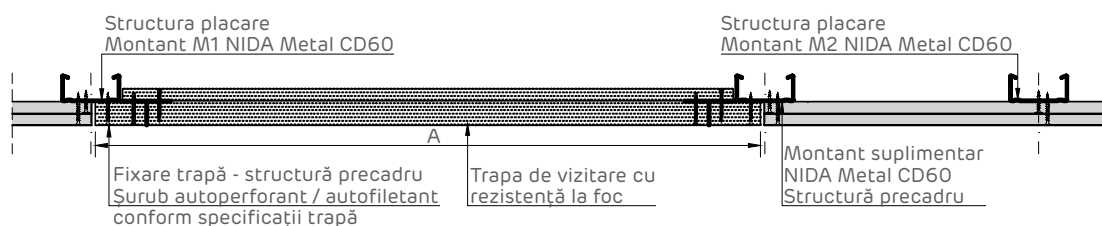
NOTĂ (*):

Structura precadruului (Rigle R1, R2 + Montanți M1, M2) folosită pentru fixarea trapei se va dimensiona funcție de următoarele aspecte:

- Dimensiunile trapei (A, B)
- Greutatea trapei
- Înălțimea și configurația placării

Dacă placarea NIDA System se dorește cu rezistență la acțiunea focului din ambele sensuri, atunci și trapa instalată va avea rezistență la acțiunea focului din ambele sensuri.

NIDA System T - Placare dublă pe profile NIDA Metal CD cu fixări intermediare Secțiune orizontală trapă de vizitare



NOTĂ:

Detaliul prezentat are caracter general, punând accent pe rigidizarea structurii în zona de instalare a trapei.

Acesta se va particulariza în funcție de modelul de trapă care se dorește instalat în sistemul NIDA

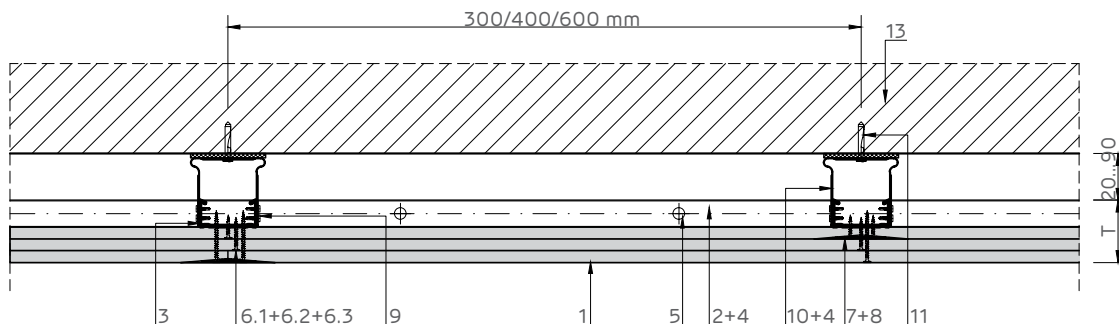
- | | |
|---|---|
| 1 2x Placă gips-carton Siniat | 11 Fixare mecanică (*1) 1 buc/prindere |
| 2 Profil de ghidaj NIDA Metal UD30 | 12 NIDA Boardfix |
| 3 Profil NIDA Metal CD60 | 13 Suport rigid (beton armat/zidărie/lemn/etc.) |
| 4 Bandă de etanșare monoadezivă | 14 Profil protecție colț |
| 5 Fixare mecanică - Pas dispunere max. 500 mm (*1) | 15 Profil suplimentar NIDA Metal CD60 |
| 6.1 Șurub autofiletant 212xL1 @ 600 | 16 Element din lemn |
| 6.2 Șurub autofiletant 212xL2 @ 300 | 17 Profil de capăt NIDA Metal UD30 |
| 7 Bandă de îmbinare (*2) | 18 Șurub autofiletant 212xL3 + șaibă plată @ 500 mm |
| 8 Ipsos de îmbinări NIDA Profesional | 19 Profil NIDA Metal CW |
| 9 Șurub autoperforant 4.2x13 FLAT HEAD 2x2 buc/prindere | 20 Diblu metalic tip MOLLY @ 500 mm |
| 10 Bridă reglabilă | |

NIDA System T.CD

Placare triplă NIDA System T.CD

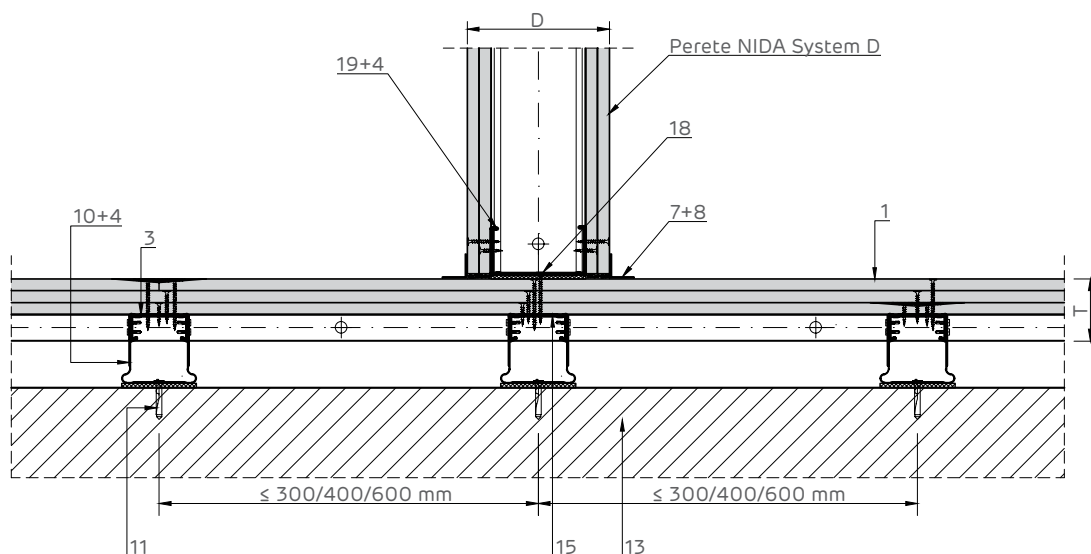
pe structura NIDA Metal CD/UD, cu fixări intermediare

Prindere pe suport rigid. Secțiune orizontală



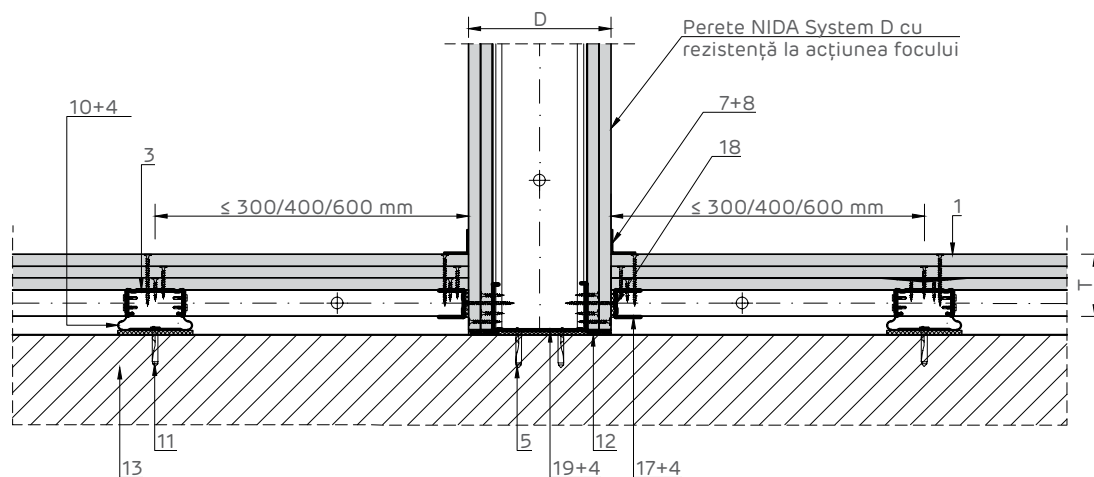
Intersecție cu perete D cu rezistență mai mică la acțiunea focului

Secțiune orizontală



Intersecție cu perete D cu rezistență mai mare la acțiunea focului

Secțiune orizontală



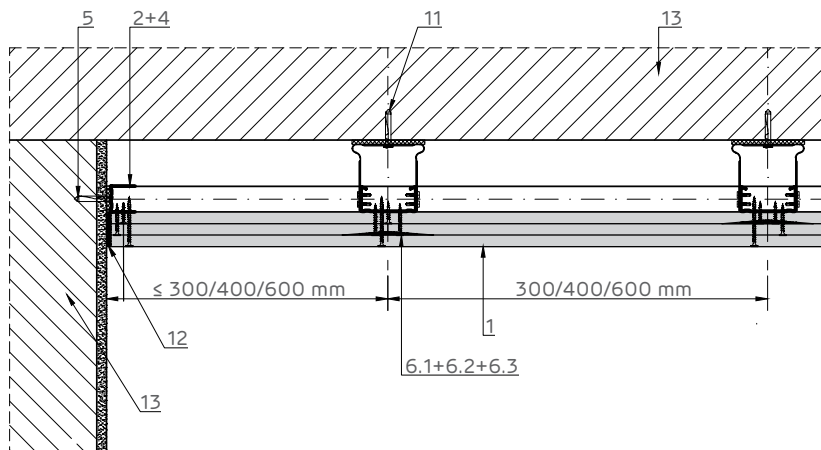
NOTĂ (*):

Fixarea profilului de capăt NIDA Metal UD30 de peretele NIDA System D se poate realiza cu:

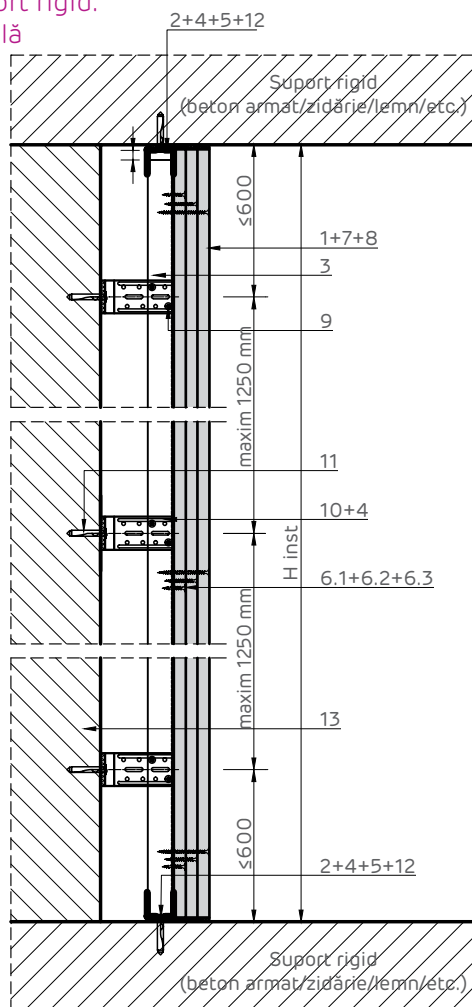
- Șuruburi autofiletante + șabă plată @ 500 mm, în cazul fixării în profilul CW al peretelui
- Diblu metalic tip Molly @ 500 mm, în cazul fixării în plăcile de gips carton ale peretelui



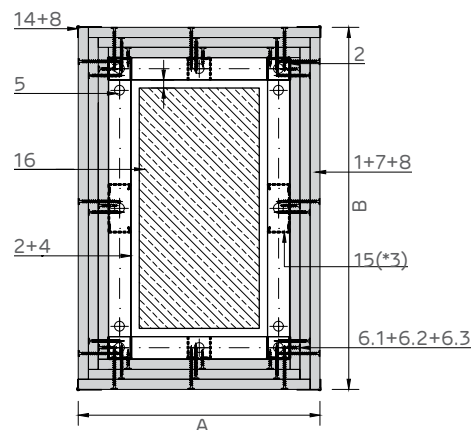
Îmbinare rigidă cu element masiv. Secțiune orizontală



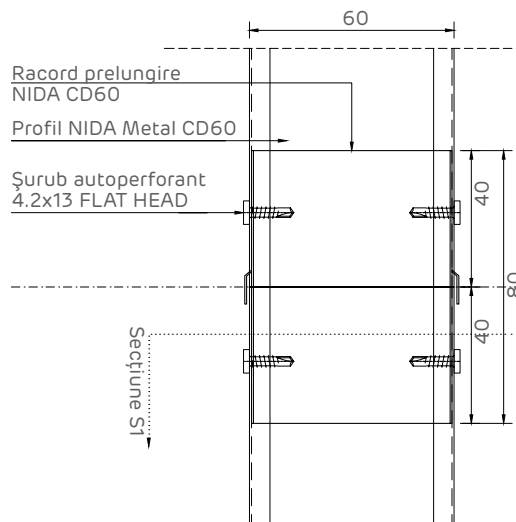
Prindere pe suport rigid. Secțiune verticală



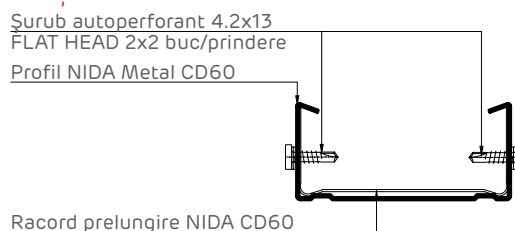
Placare element din lemn. Secțiune orizontală



Detaliu jonctare profile NIDA Metal CD60



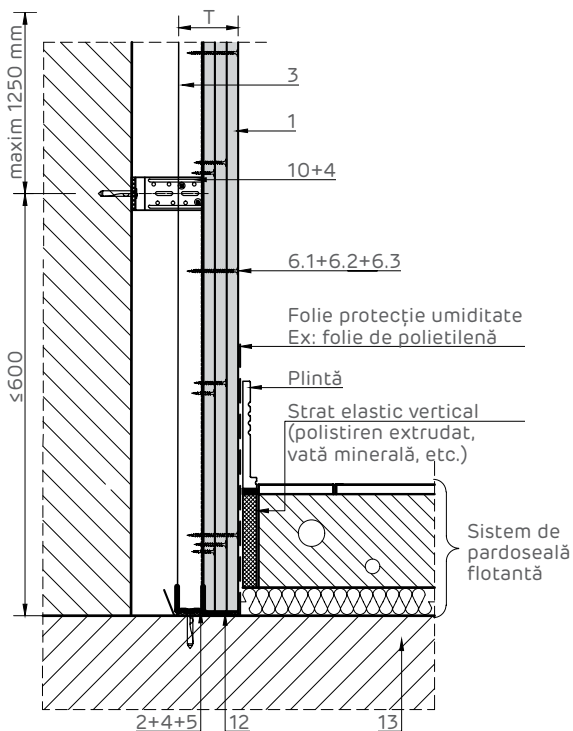
Secțiune S1



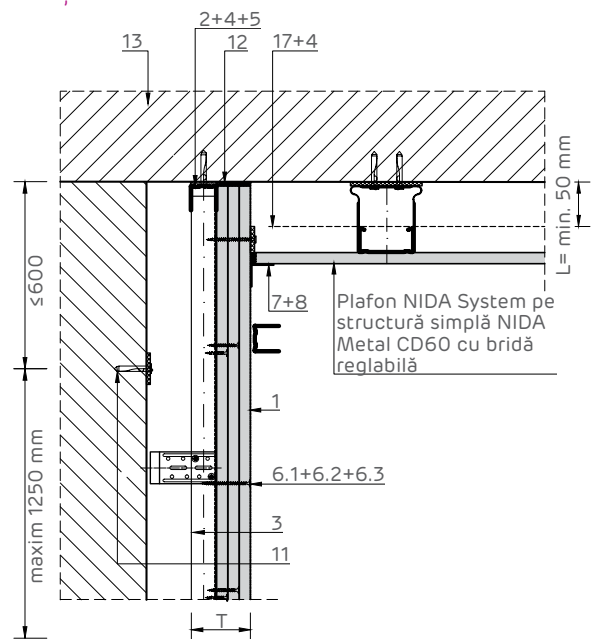
- 1 3x Placă gips-carton Siniat
- 2 Profil de ghidaj NIDA Metal UD30
- 3 Profil NIDA Metal CD60
- 4 Bandă de etanșare monoadezivă
- 5 Fixare mecanică - Pas dispunere max. 500 mm (*1)
- 6.1 Șurub autofiletant 212xL1 @ 600
- 6.2 Șurub autofiletant 212xL2 @ 600
- 6.3 Șurub autofiletant 212xL3 @ 300
- 7 Bandă de îmbinare (*2)
- 8 Ipsos de îmbinări NIDA Profesional
- 9 Șurub auto perforant 4.2x13 FLAT HEAD 2x2 buc/prindere

- 10 Bridă reglabilă
- 11 Fixare mecanică (*1) 1 buc/prindere
- 12 NIDA Boardfix
- 13 Suport rigid (beton armat/zidărie/lemn/etc.)
- 14 Profil protecție colț
- 15 Profil suplimentar NIDA Metal CD60
- 16 Element din lemn
- 17 Profil de capăt NIDA Metal UD30
- 18 Șurub autofiletant 212xL4 + șaibă plată @ 500 mm
- 19 Profil NIDA Metal CW
- 20 Diblu metalic tip MOLLY @ 500 mm

Detaliu intersecție cu sistem de pardoseală flotantă
 Secțiune verticală la partea inferioară a plăcii
 Pentru performanțe acustice superioare



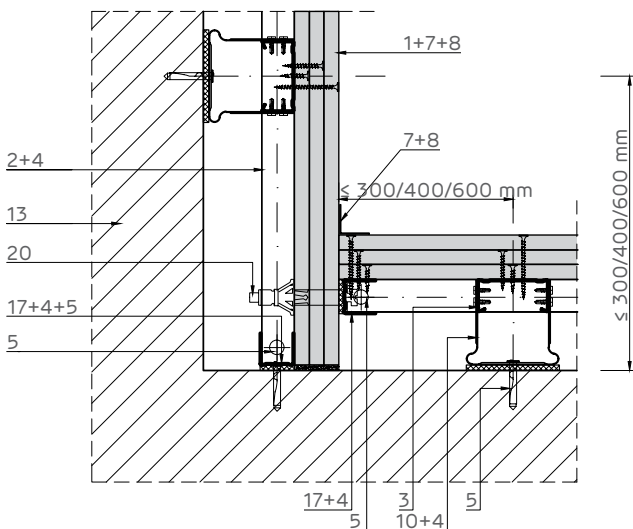
Detaliu intersecție cu plafon suspendat
 pe structură simplă cu bridă reglabilă.
 Secțiune verticală



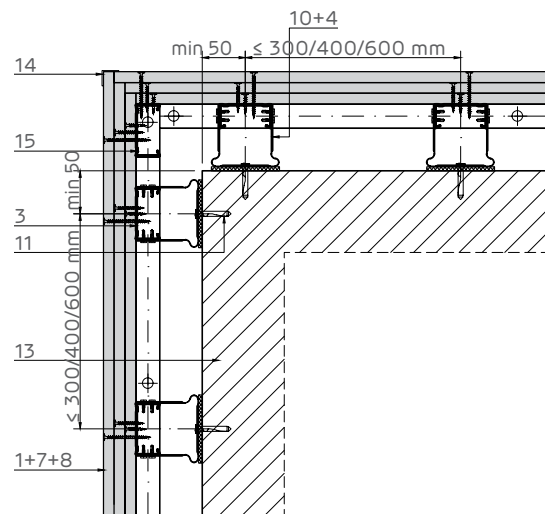
NOTĂ:

Nu se acceptă fixarea profilului de ghidaj NIDA Metal UD de structura peretelui în zona de glisare a plăcilor de gips-carton

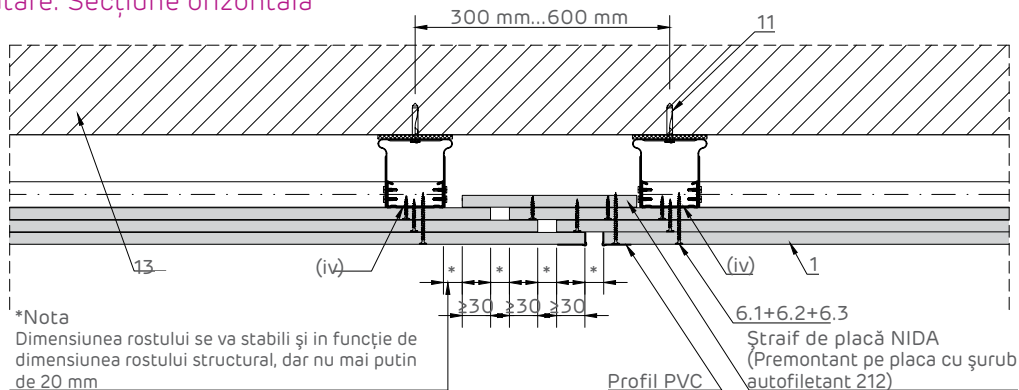
Îmbinare colț la 90°. Secțiune orizontală



Îmbinare colț la 270°. Secțiune orizontală



Rost de dilatare. Secțiune orizontală



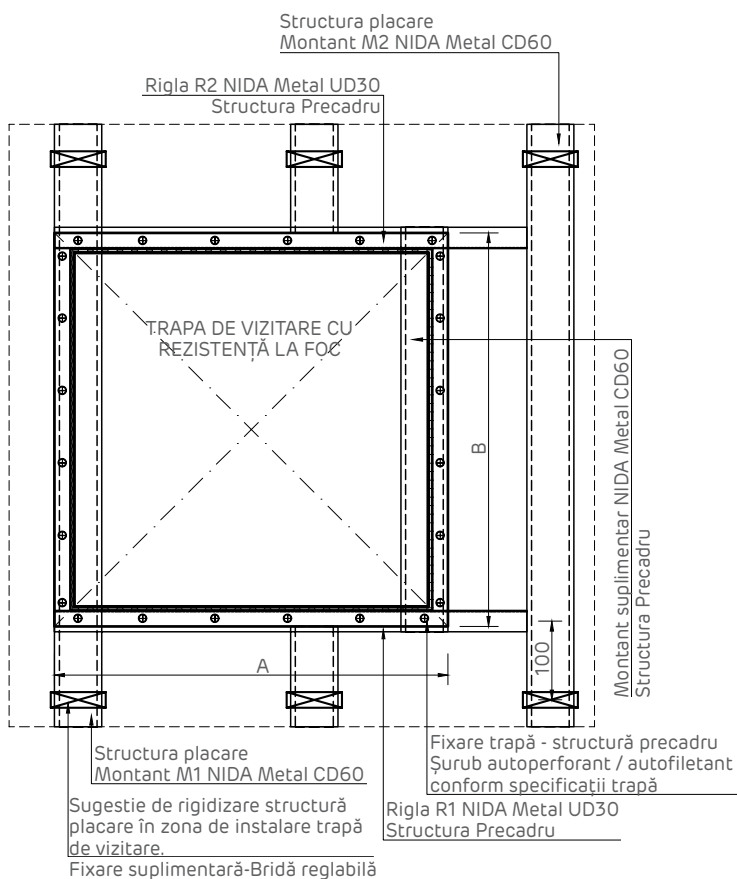
*Nota

Dimensiunea rostului se va stabili și în funcție de dimensiunea rostului structural, dar nu mai puțin de 20 mm

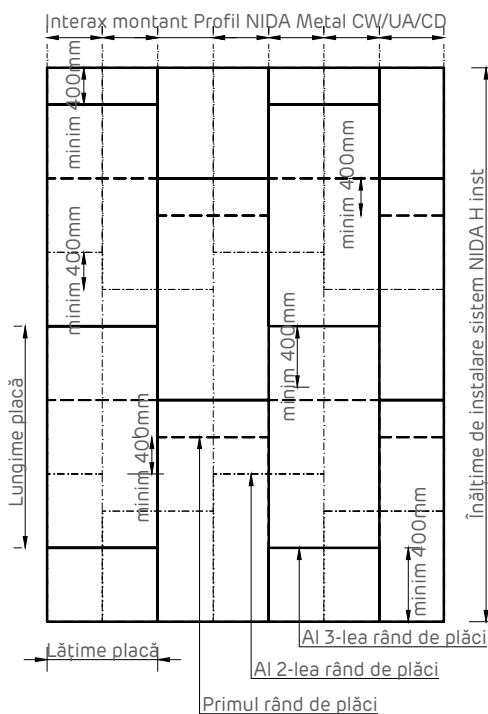
NOTĂ:

- (iv) Pentru ultimul rând de plăci de gips-carton nu se acceptă realizarea de rost în dreptul montanului indicat
- (v) În cazul plăcărilor cu lungimea mai mare de 15 m se va dispune un rost vertical la fiecare 10 m de sistem; Rostul se va amplasa și în dreptul rosturilor structurale

Elevație trapă de vizitare



Decalarea plăcilor. Elevație sistem Rosturile verticale și orizontale se vor decala pentru a evita suprapunerea acestora



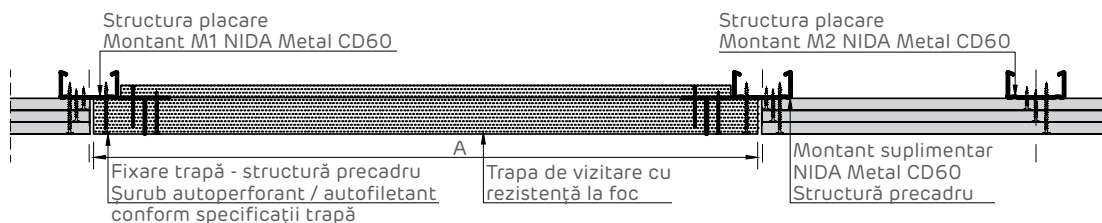
NOTĂ (*):

Structura precadru (Rigle R1, R2 + Montanți M1, M2) folosită pentru fixarea trapei se va dimensiona funcție de următoarele aspecte:

- Dimensiunile trapei (A, B)
- Greutatea trapei
- Înălțimea și configurația plăcii

Dacă placarea NIDA System se dorește cu rezistență la acțiunea focului din ambele sensuri, atunci și trapa instalată va avea rezistență la acțiunea focului din ambele sensuri.

NIDA System T - Placare triplă pe profile NIDA Metal CD cu fixări intermediare Secțiune orizontală trapă de vizitare



NOTĂ:

Detaliul prezentat are caracter general, punând accent pe rigidizarea structurii în zona de instalare a trapei. Acesta se va particulariza în funcție de modelul de trapă care se dorește instalat în sistemul NIDA

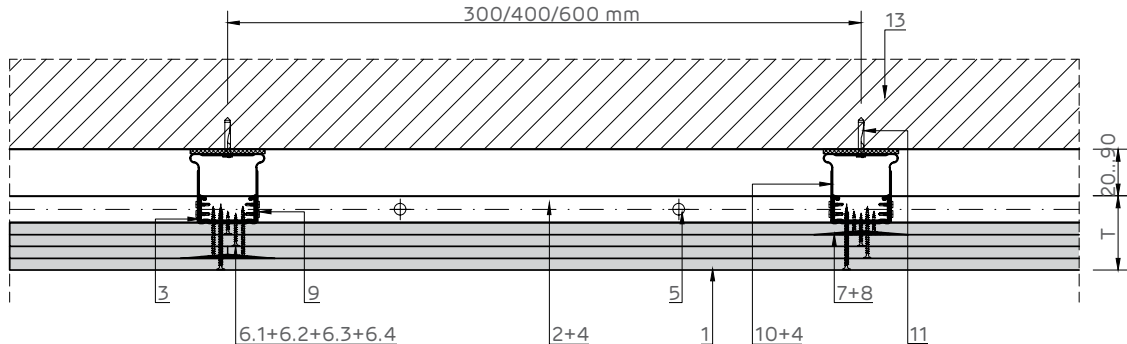
- | | |
|---|---|
| 1 3x Placă gips-carton Siniat | 10 Bridă reglabilă |
| 2 Profil de ghidaj NIDA Metal UD30 | 11 Fixare mecanică (*1) 1 buc/prindere |
| 3 Profil NIDA Metal CD60 | 12 NIDA Boardfix |
| 4 Bandă de etanșare monoadezivă | 13 Suport rigid (beton armat/zidărie/lemn/etc.) |
| 5 Fixare mecanică - Pas dispunere max. 500 mm (*1) | 14 Profil protecție colț |
| 6.1 Șurub autofiletant 212xL1 @ 600 | 15 Profil suplimentar NIDA Metal CD60 |
| 6.2 Șurub autofiletant 212xL2 @ 600 | 16 Element din lemn |
| 6.3 Șurub autofiletant 212xL3 @ 300 | 17 Profil de capăt NIDA Metal UD30 |
| 7 Bandă de îmbinare (*2) | 18 Șurub autofiletant 212xL4 + șaibă plată @ 500 mm |
| 8 Ipsos de îmbinări NIDA Profesional | 19 Profil NIDA Metal CW |
| 9 Șurub autoperforant 4.2x13 FLAT HEAD 2x2 buc/prindere | 20 Diblu metalic tip MOLLY @ 500 mm |

NIDA System T.CD

Placare cvadruplă NIDA System T.CD

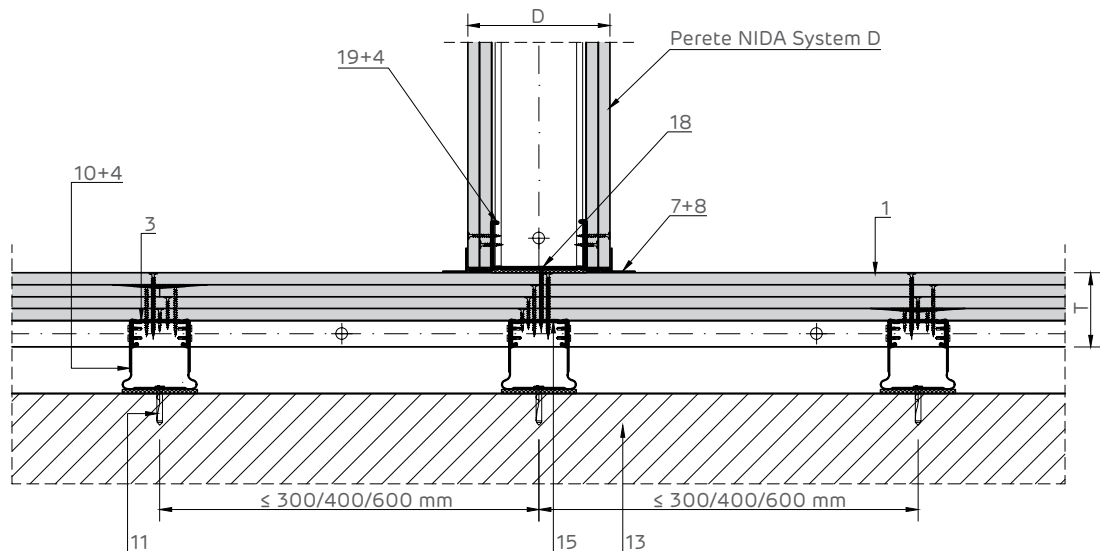
pe structura NIDA Metal CD/UD, cu fixări intermediare

Prindere pe suport rigid. Secțiune orizontală



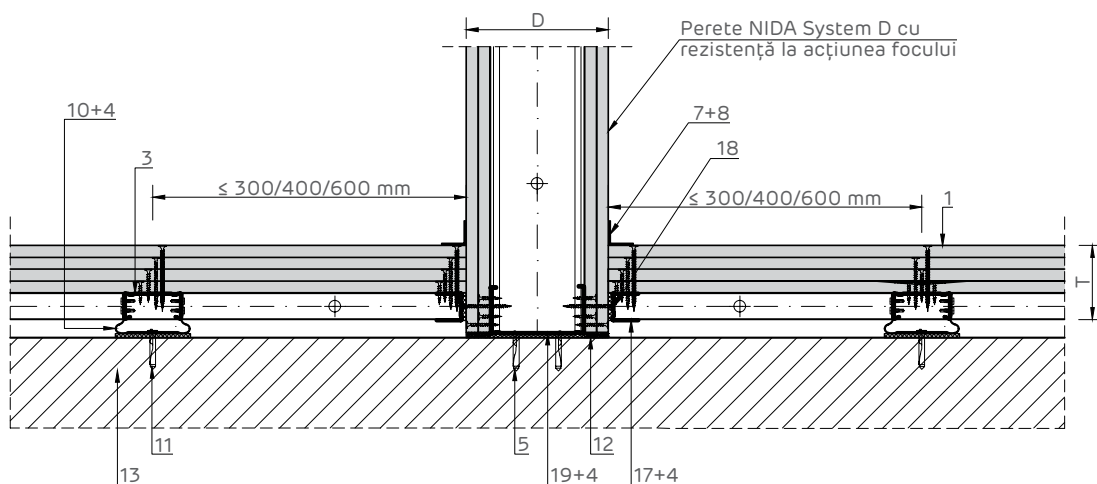
Intersecție cu perete D cu rezistență mai mică la acțiunea focului

Secțiune orizontală



Intersecție cu perete D cu rezistență mai mare la acțiunea focului

Secțiune orizontală

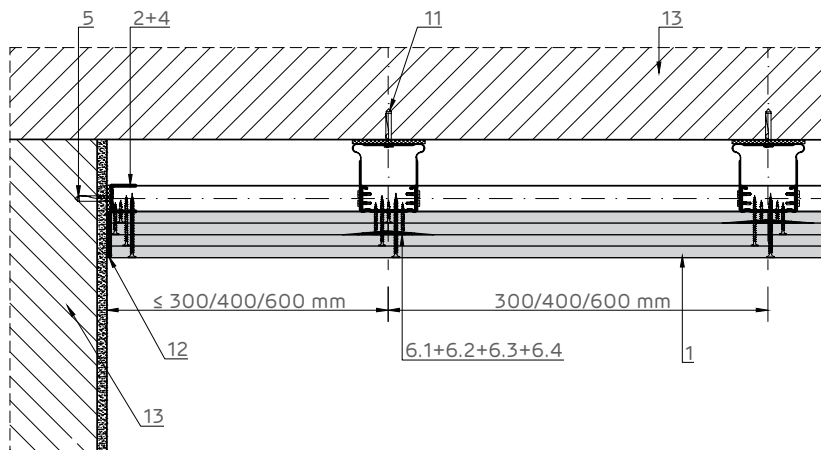


NOTĂ (*):

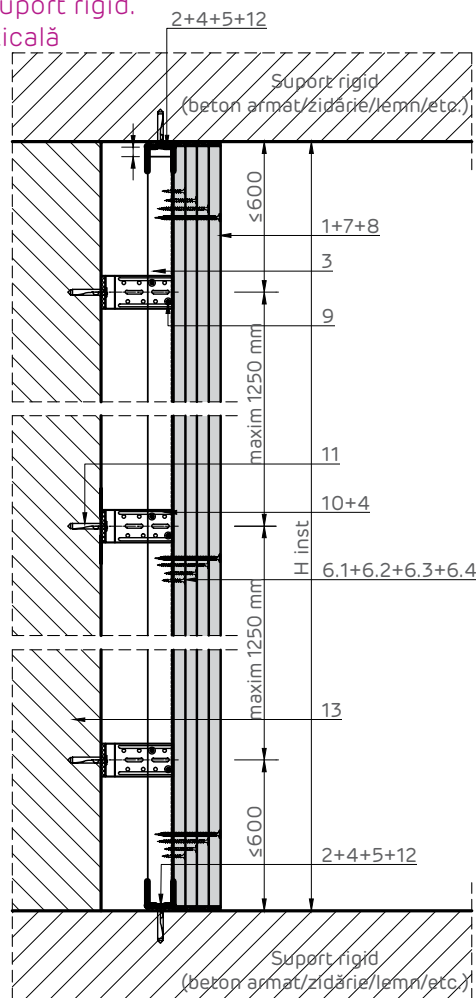
Fixarea profilului de capăt NIDA Metal UD30 de peretele NIDA System D se poate realiza cu:

- Șuruburi autofiletante + șaibă plată @ 500 mm, în cazul fixării în profilul CW al peretelui
- Diblu metalic tip Molly @ 500 mm, în cazul fixării în plăcile de gips carton ale peretelui

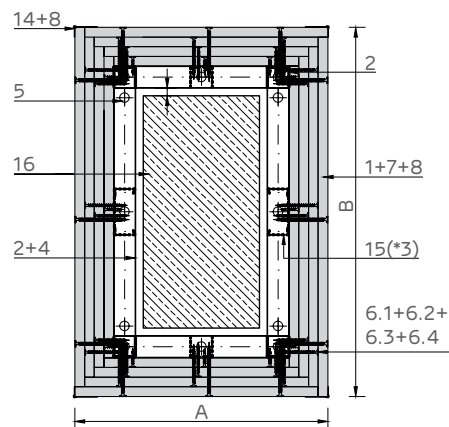
Îmbinare rigidă cu element masiv. Secțiune orizontală



Prindere pe suport rigid. Secțiune verticală



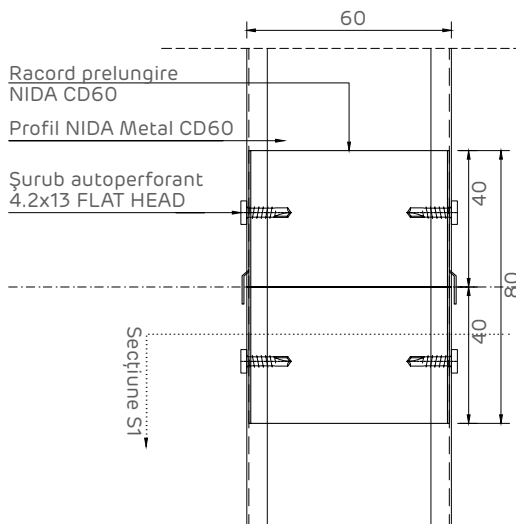
Placare element din lemn. Secțiune orizontală



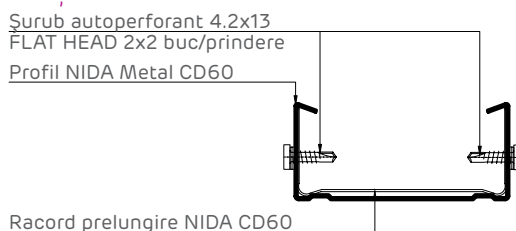
NOTĂ:

Se vor dispune minim 3 fixări pe lungimea profilului NIDA Metal UD. (*3) Dacă dimensiunea plăcii (A/B) depășește valoarea maximă de 600 mm se va dispune un montant suplimentar (simbolizat cu linie punctată în plan).

Detaliu jonctare profile NIDA Metal CD60



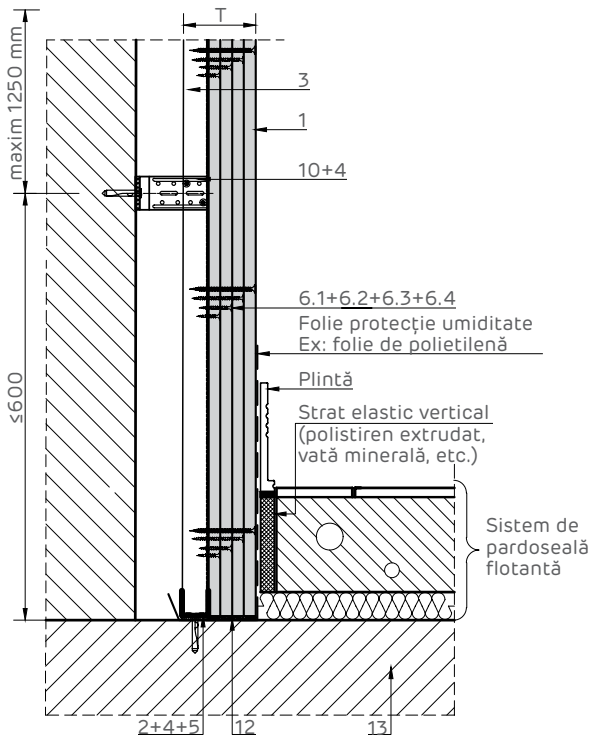
Secțiune S1



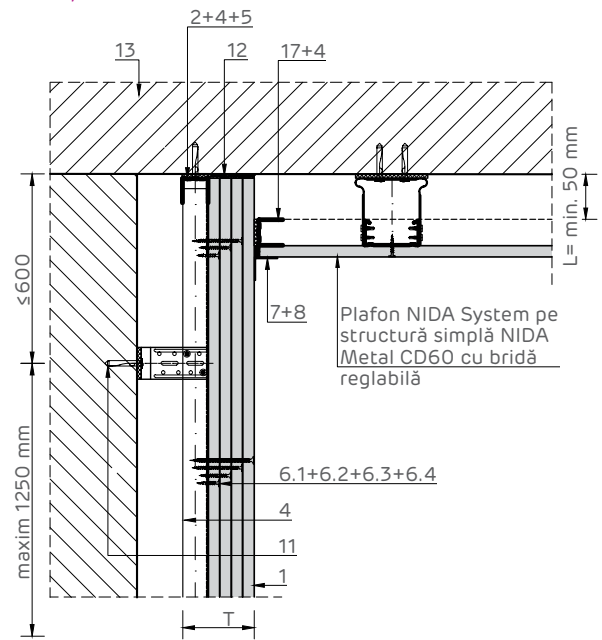
- 1 4x Placă gips-carton Siniat
- 2 Profil de ghidaj NIDA Metal UD30
- 3 Profil NIDA Metal CD60
- 4 Bandă de etanșare monoadezivă
- 5 Fixare mecanică - Pas dispunere max. 500 mm (*1)
- 6.1 Șurub autofiletant 212xL1 @ 600
- 6.2 Șurub autofiletant 212xL2 @ 600
- 6.3 Șurub autofiletant 212xL3 @ 600
- 6.4 Șurub autofiletant 212xL4 @ 300
- 7 Bandă de îmbinare (*2)
- 8 Ipsos de îmbinări NIDA Profesional
- 9 Șurub auto perforant 4.2x13 FLAT HEAD 2x2 buc/prindere

- 10 Bridă reglabilă
- 11 Fixare mecanică (*1) 1 buc/prindere
- 12 NIDA Boardfix
- 13 Suport rigid (beton armat/zidărie/lemn/etc.)
- 14 Profil protecție colț
- 15 Profil suplimentar NIDA Metal CD60
- 16 Element din lemn
- 17 Profil de capăt NIDA Metal UD30
- 18 Șurub autofiletant 212xL5 + șaibă plată @ 500 mm
- 19 Profil NIDA Metal CW
- 20 Diblu metalic tip MOLLY @ 500 mm

Detaliu intersecție cu sistem de pardoseală flotantă
Secțiune verticală la partea inferioară a plăcii
Pentru performanțe acustice superioare



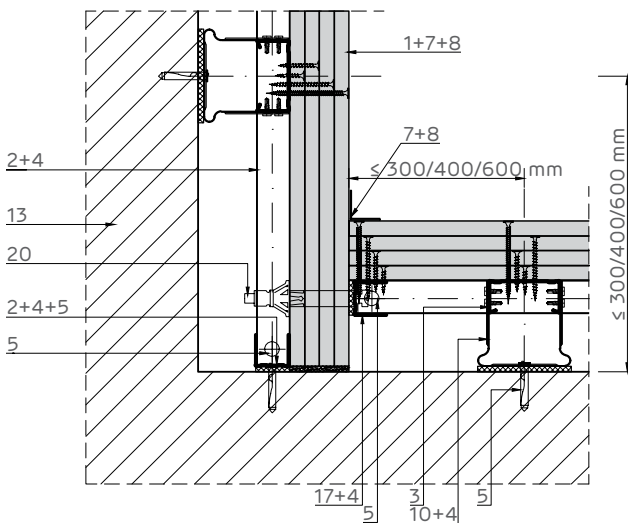
Detaliu intersecție cu plafon suspendat
pe structură simplă cu bridă reglabilă.
Secțiune verticală



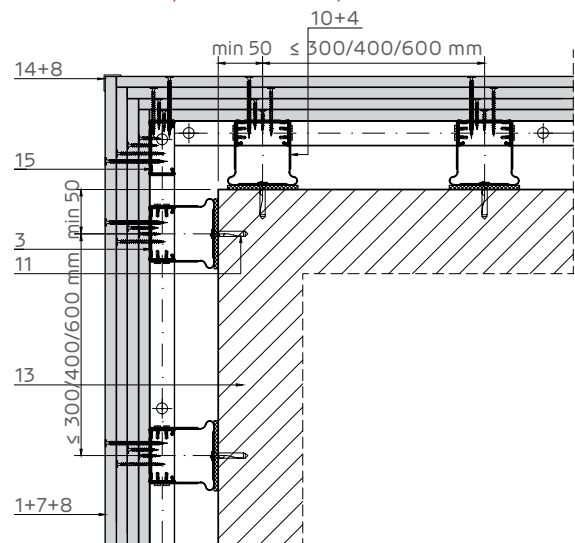
NOTĂ:

Nu se acceptă fixarea profilului de ghidaj NIDA Metal UD de structura peretelui în zona de glisare a plăcilor de gips-carton

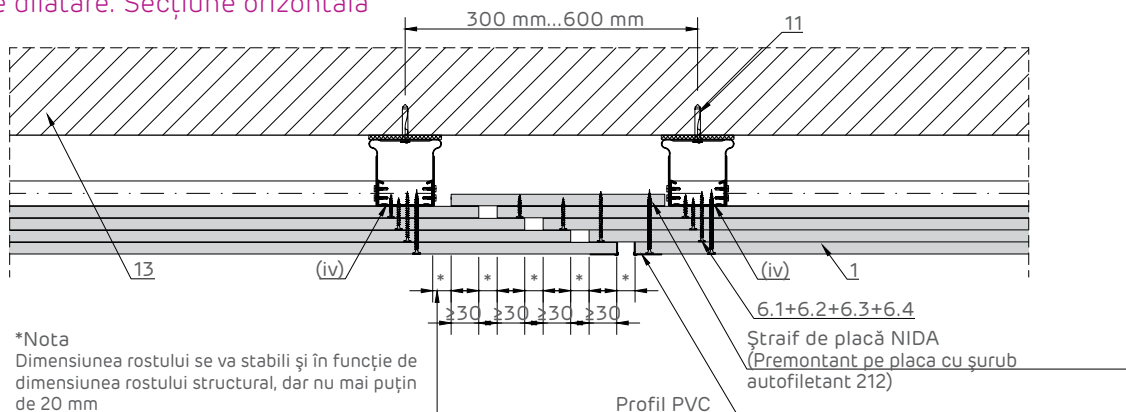
Îmbinare colț la 90°. Secțiune orizontală



Îmbinare colț la 270°. Secțiune orizontală



Rost de dilatare. Secțiune orizontală

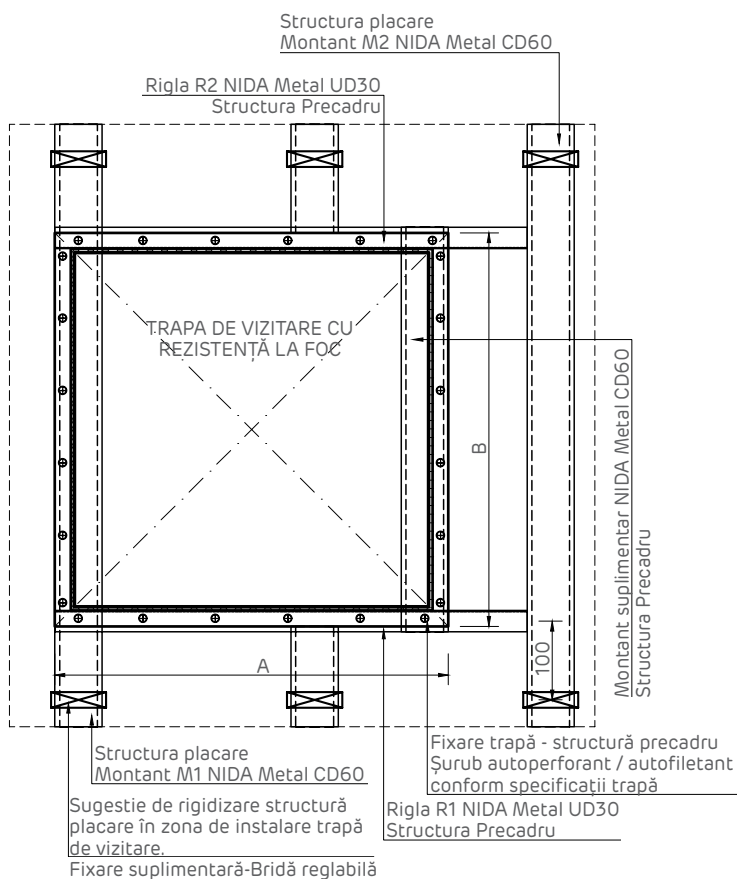


*Nota
Dimensiunea rostului se va stabili și în funcție de dimensiunea rostului structural, dar nu mai puțin de 20 mm

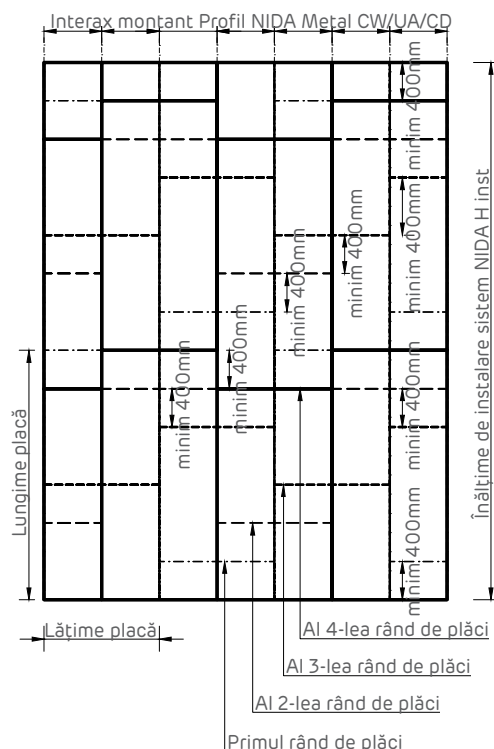
NOTĂ:

- (iv) Pentru ultimul rând de plăci de gips-carton nu se acceptă realizarea de rost în dreptul montantului indicat
- (v) În cazul plăcărilor cu lungimea mai mare de 15 m se va dispune un rost vertical la fiecare 10 m de sistem; Rostul se va amplasa și în dreptul rosturilor structurale

Elevație trapă de vizitare



Decalarea plăcilor. Elevație sistem Rosturile verticale și orizontale se vor decala pentru a evita suprapunerea acestora



NOTĂ (*):

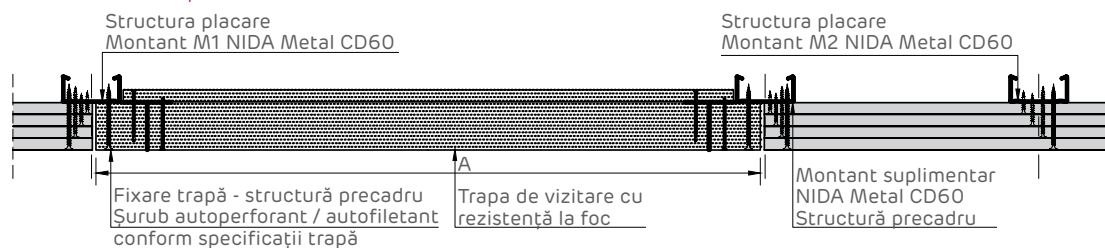
Structura precadului (Rigle R1, R2 + Montați M1, M2) folosită pentru fixarea trapei se va dimensiona funcție de următoarele aspecte:

- Dimensiunile trapei (A, B)
- Greutatea trapei
- Înălțimea și configurația plăcării

Dacă placarea NIDA System se dorește cu rezistență la acțiunea focului din ambele sensuri, atunci și trapa instalată va avea rezistență la acțiunea focului din ambele sensuri.

NIDA System T - Placare cvadruplă pe profile NIDA Metal CD cu fixări intermediare

Secțiune orizontală trapă de vizitare



NOTĂ:

Detaliul prezentat are caracter general, punând accent pe rigidizarea structurii în zona de instalare a trapei.

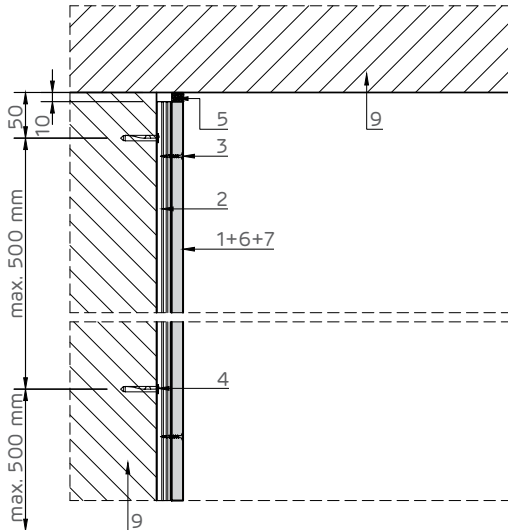
Acesta se va particulariza în funcție de modelul de trapă care se dorește instalat în sistemul NIDA

- | | |
|---|--|
| 1 4x Placă gips-carton Siniat | 10 Bridă reglabilă |
| 2 Profil de ghidaj NIDA Metal UD30 | 11 Fixare mecanică (*1) 1 buc/prindere |
| 3 Profil NIDA Metal CD60 | 12 NIDA Boardfix |
| 4 Bandă de etanșare monoadezivă | 13 Suport rigid (beton armat/zidărie/lemn/etc.) |
| 5 Fixare mecanică - Pas dispunere max. 500 mm (*1) | 14 Profil protecție colț |
| 6.1 Șurub autofiletant 212xL1 @ 600 | 15 Profil suplimentar NIDA Metal CD60 |
| 6.2 Șurub autofiletant 212xL2 @ 600 | 16 Element din lemn |
| 6.3 Șurub autofiletant 212xL3 @ 600 | 17 Profil de capăt NIDA Metal UD30 |
| 6.4 Șurub autofiletant 212xL4 @ 300 | 18 Șurub autofiletant 212xL5 + șaiabă plată @ 500 mm |
| 7 Bandă de îmbinare (*2) | 19 Profil NIDA Metal CW |
| 8 Ipsos de îmbinări NIDA Profesional | 20 Diblu metalic tip MOLLY @ 500 mm |
| 9 Șurub autoperforant 4.2x13 FLAT HEAD 2x2 buc/prindere | |

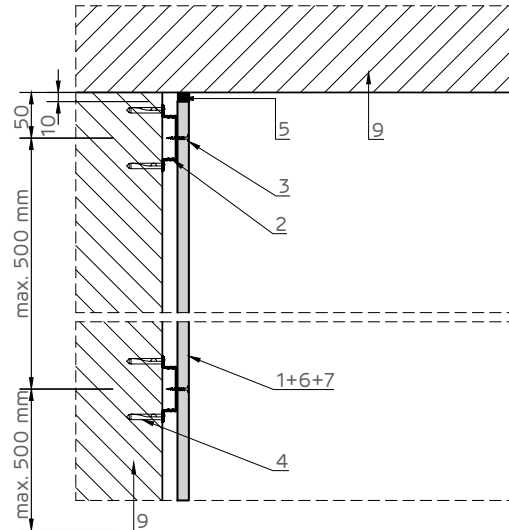
NIDA System T.PK

Placare simplă NIDA System T.PK pe structura NIDA Metal PK cu fixări intermediare

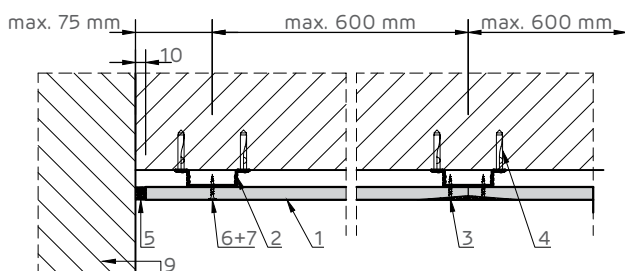
Secțiune verticală cu profile Omega
dispuse vertical



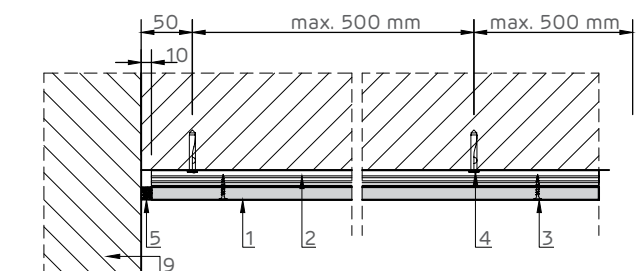
Secțiune verticală cu profile Omega
dispuse orizontal



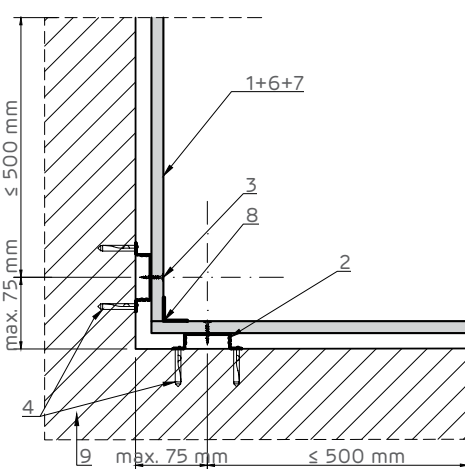
Secțiune orizontală cu profile Omega
dispuse vertical



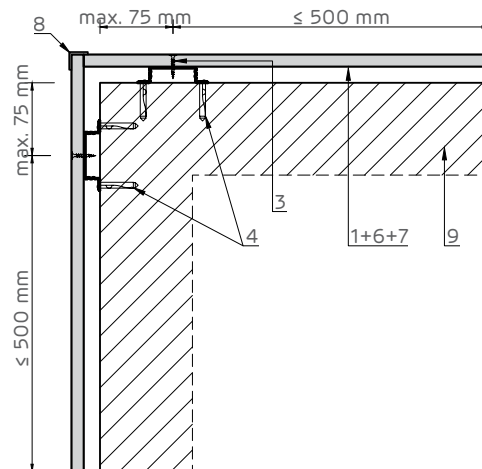
Secțiune verticală cu profile Omega
dispuse orizontal



Îmbinare colț la 90°.
Secțiune orizontală



Îmbinare colț la 270°.
Secțiune orizontală



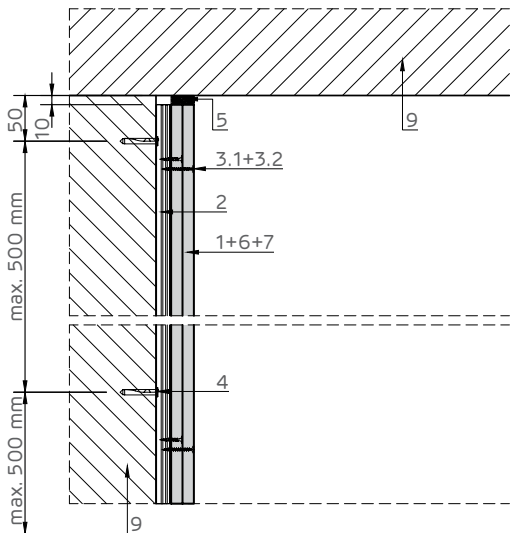
- 1 1x Placă gips-carton Siniat
- 2 Profil omega PK15x48
- 3 Șurub autofiletant 212xL1 @ 300
- 4 Fixare mecanică 2 buc/prindere - Pas 500 mm (*1)
- 5 NIDA Boardfix

- 6 Bandă de armare din fibră de sticlă
- 7 Ipsos de îmbinări NIDA Profesional
- 8 Profil protecție colț
- 9 Suport rigid (beton armat/zidărie/lemn/etc.)

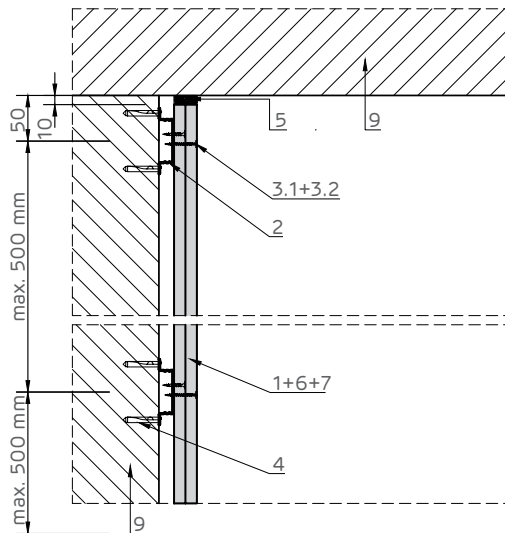
NIDA System T.PK

Placare dublă NIDA System T.PK pe structura NIDA Metal PK cu fixări intermediare

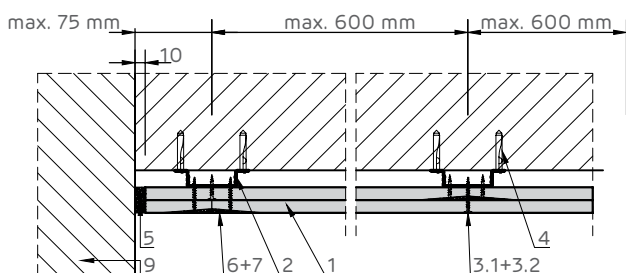
Secțiune verticală cu profile Omega dispuse vertical



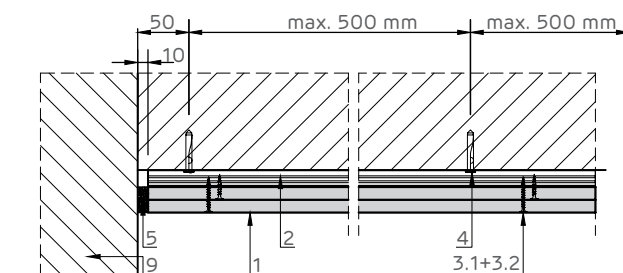
Secțiune verticală cu profile Omega dispuse orizontal



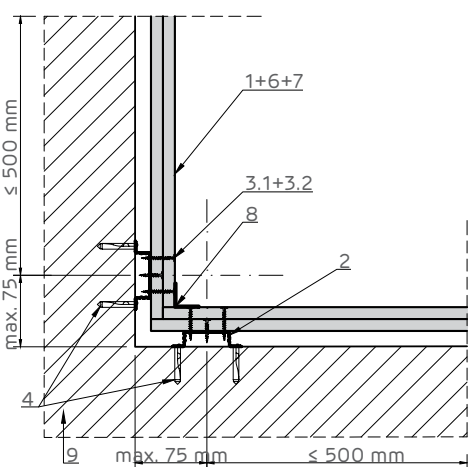
Secțiune orizontală cu profile Omega dispuse vertical



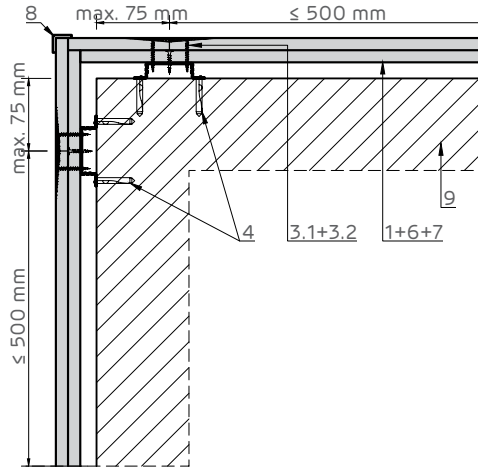
Secțiune verticală cu profile Omega dispuse orizontal



Îmbinare colț la 90°. Secțiune orizontală



Îmbinare colț la 270°. Secțiune orizontală



- 1 2x Placă gips-carton Siniat
- 2 Profil omega PK15x48
- 3.1 Șurub autofiletant 212xL1 @ 600
- 3.2 Șurub autofiletant 212xL2 @ 300
- 4 Fixare mecanică 2 buc/prindere - Pas 500 mm (*1)

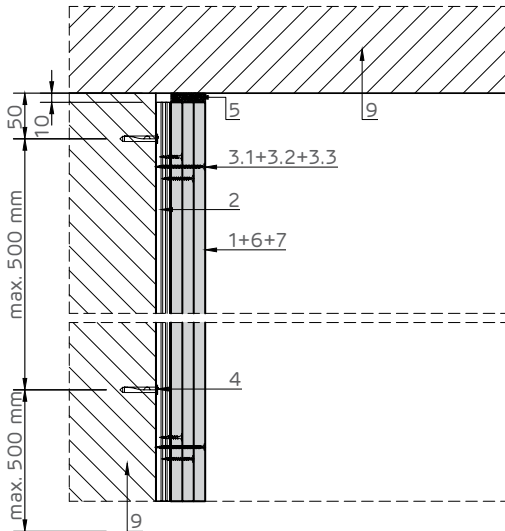
- 5 NIDA Boardfix
- 6 Bandă de armare din fibră de sticlă
- 7 Ipsos de îmbinări NIDA Profesional
- 8 Profil protecție colț
- 9 Suport rigid (beton armat/zidărie/lemn/etc.)

NIDA System T.PK

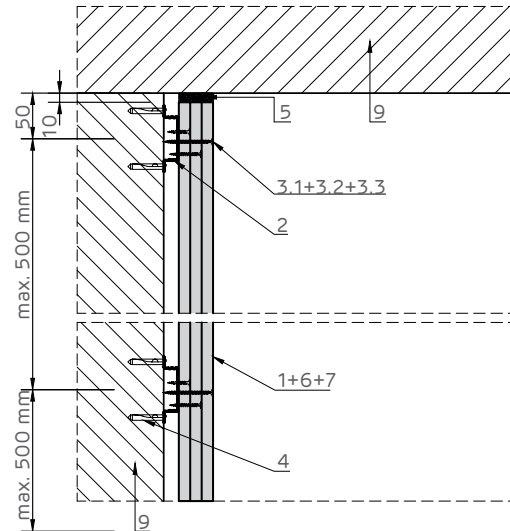
Placare triplă NIDA System T. PK

pe structura NIDA Metal PK cu fixări intermediare

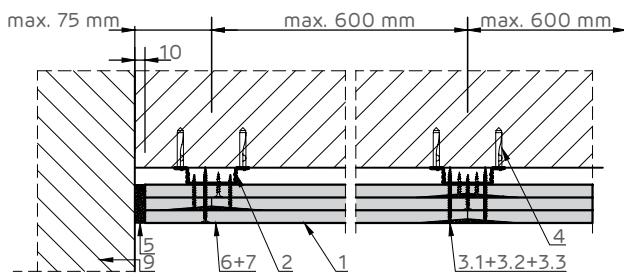
Secțiune verticală cu profile Omega dispuse vertical



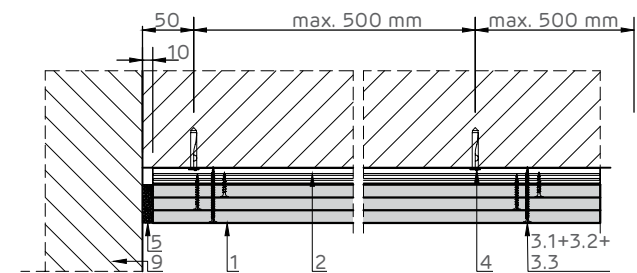
Secțiune verticală cu profile Omega dispuse orizontal



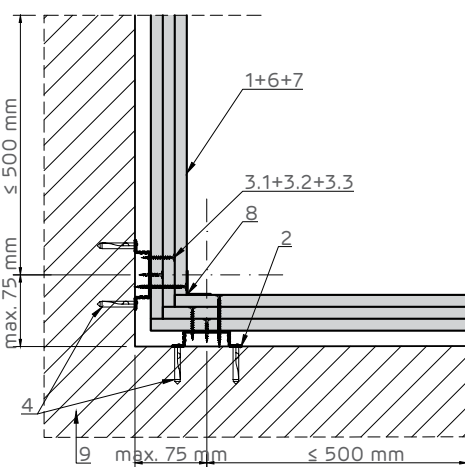
Secțiune orizontală cu profile Omega dispuse vertical



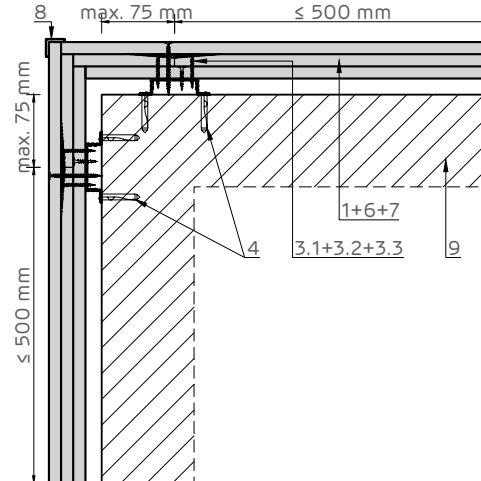
Secțiune verticală cu profile Omega dispuse orizontal



Îmbinare colț la 90°. Secțiune orizontală



Îmbinare colț la 270°. Secțiune orizontală



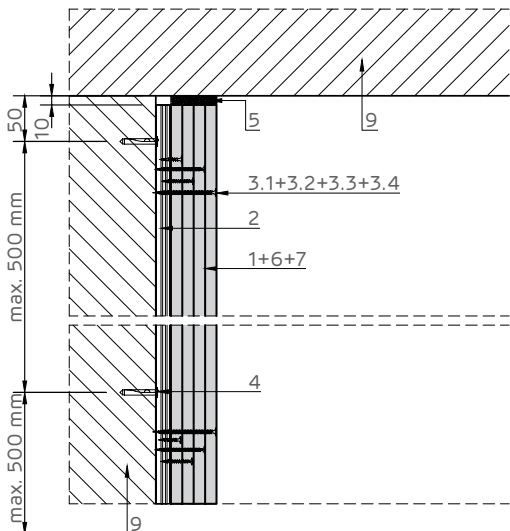
- 1 3x Placă gips-carton Siniat
- 2 Profil omega PK15x48
- 3.1 Șurub autofiletant 212xL1 @ 600
- 3.2 Șurub autofiletant 212xL2 @ 600
- 3.3 Șurub autofiletant 212xL3 @ 300
- 4 Fixare mecanică 2 buc/prindere - Pas 500 mm (*1)

- 5 NIDA Boardfix
- 6 Bandă de armare din fibră de sticlă
- 7 Ipsos de îmbinări NIDA Profesional
- 8 Profil protecție colț
- 9 Suport rigid (beton armat/zidărie/lemn/etc.)

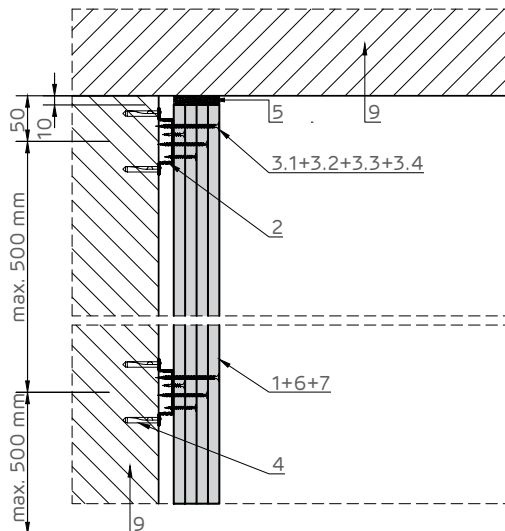
NIDA System T.PK

Placare cvadruplă NIDA System T.PK pe structura NIDA Metal PK cu fixări intermediare

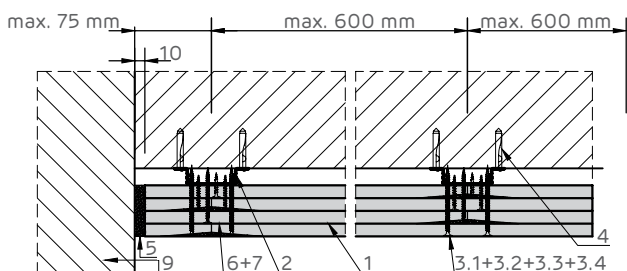
Secțiune verticală cu profile Omega dispuse vertical



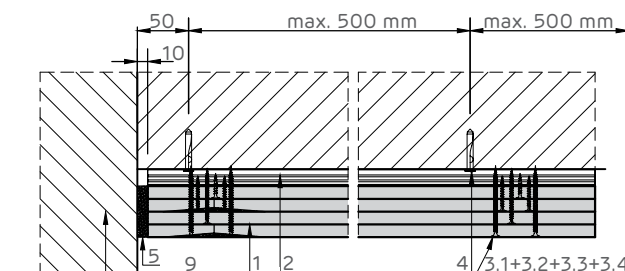
Secțiune verticală cu profile Omega dispuse orizontal



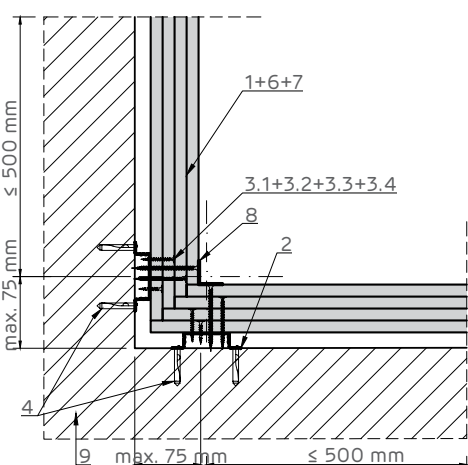
Secțiune orizontală cu profile Omega dispuse vertical



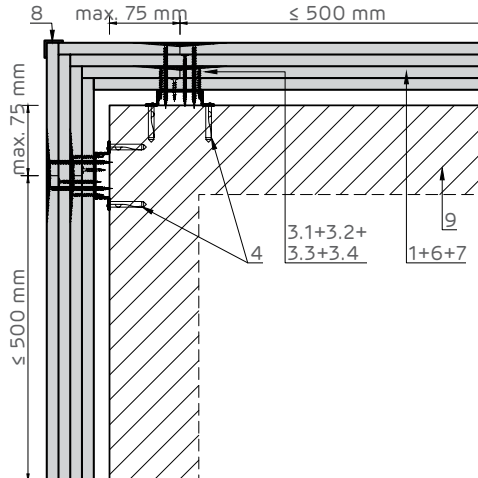
Secțiune verticală cu profile Omega dispuse orizontal



Îmbinare colț la 90°. Secțiune orizontală



Îmbinare colț la 270°. Secțiune orizontală



- 1 4x Placă gips-carton Siniat
- 2 Profil omega PK15x48
- 3.1 Șurub autofiletant 212xL1 @ 600
- 3.2 Șurub autofiletant 212xL2 @ 600
- 3.3 Șurub autofiletant 212xL3 @ 600
- 3.4 Șurub autofiletant 212xL4 @ 300

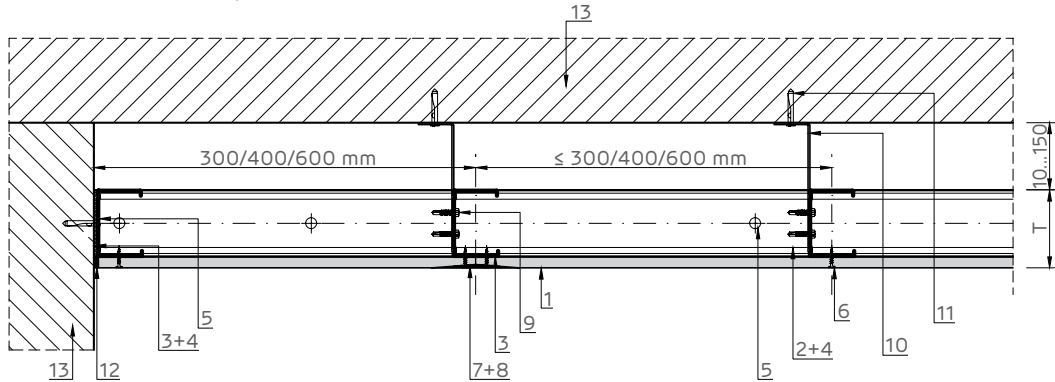
- 4 Fixare mecanică 2 buc/prindere - Pas 500 mm (*1)
- 5 NIDA Boardfix
- 6 Bandă de armare din fibră de sticlă
- 7 Ipsos de îmbinări NIDA Profesional
- 8 Profil protecție colț
- 9 Suport rigid (beton armat/zidărie/lemn/etc.)

NIDA System T.CW.F

Placare simplă NIDA System T.CW.F

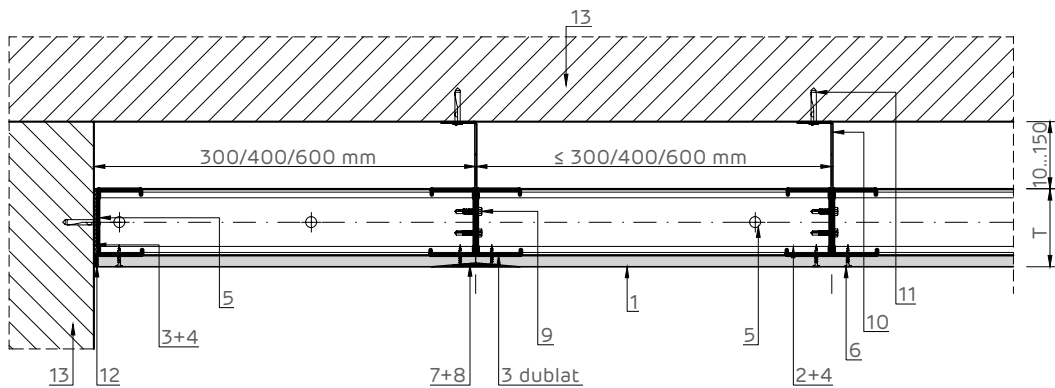
pe structura NIDA Metal CW/UW, cu fixări intermediare

Prindere pe suport rigid. Secțiune orizontală

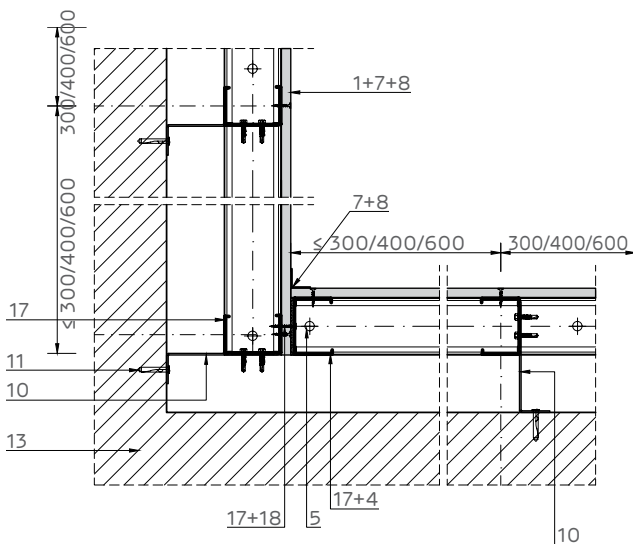


Prindere pe suport rigid.

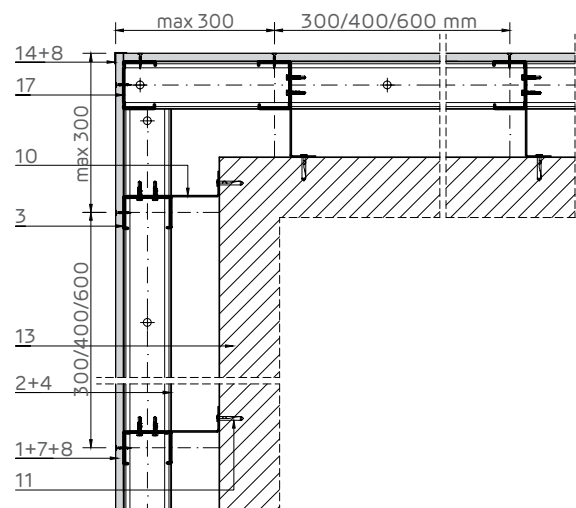
Secțiune orizontală - montant dublat



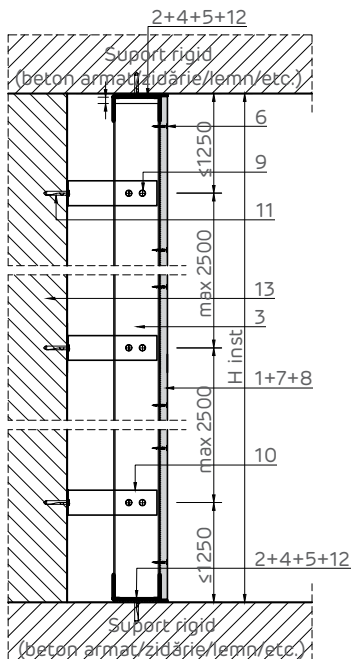
Îmbinare colț la 90°. Secțiune orizontală



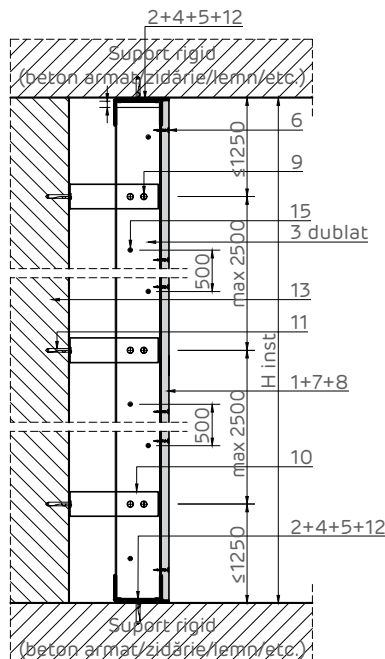
Îmbinare colț la 270°. Secțiune orizontală



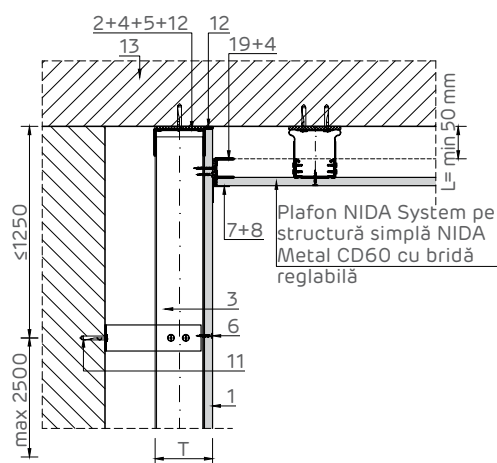
Prindere pe suport rigid.
Secțiune verticală



Prindere pe suport rigid.
Secțiune verticală - montant dublat



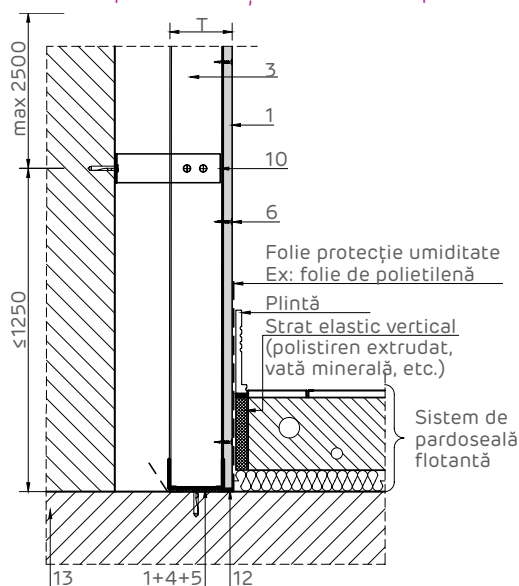
Detaliu intersecție cu plafon suspendat
pe structura simplă cu bridă reglabilă.
Secțiune verticală



NOTĂ:

Nu se acceptă fixarea profilului de ghidaj NIDA Metal UD de structura peretelui în zona de glisare a plăcilor de gips-carton.

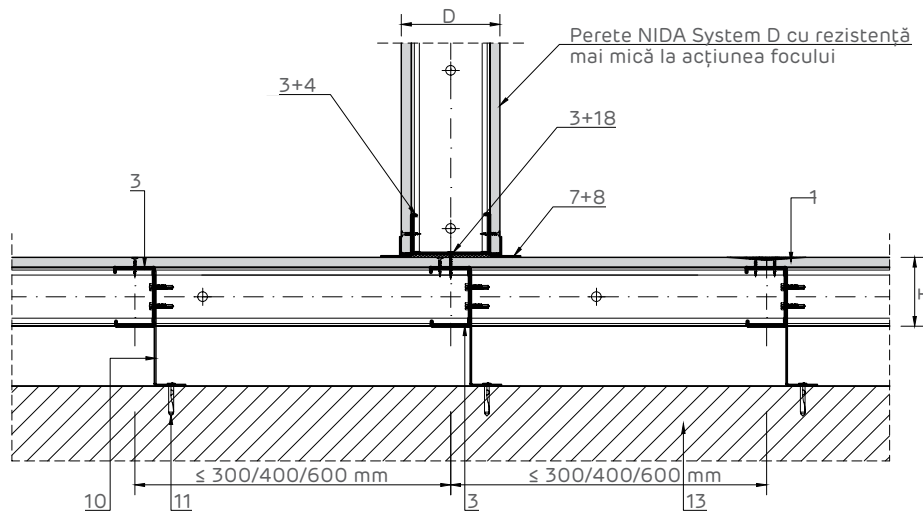
Detaliu intersecție cu sistem de pardoseală flotantă
Secțiune verticală la partea inferioară a plăcii
Pentru performanțe acustice superioare



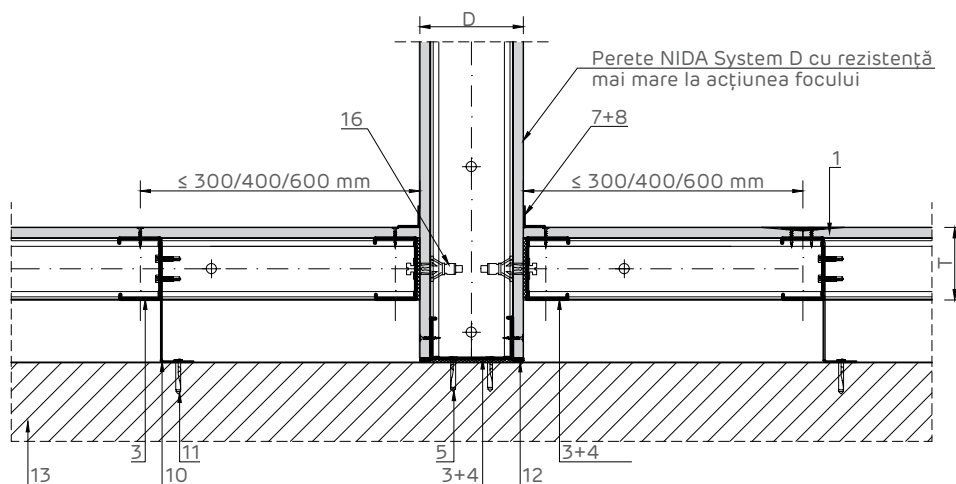
- 1 1x Placă gips-carton Siniat
- 2 Profil de ghidaj NIDA Metal UW
- 3 Profil montant NIDA Metal CW
- 4 Bandă de etanșare monoadezivă
- 5 Fixare mecanică - Pas dispunere max. 500 mm (*1)
- 6 Șurub autofiletant 212xL1 @ 300
- 7 Bandă de îmbinări (*2)
- 8 Ipsos de îmbinări NIDA Profesional
- 9 Șurub autoperforant 5.5x25 - 2 buc/prindere
- 10 Vinclu metalic 200x40x40x2 mm

- 11 Fixare mecanică (*1) 1 buc/prindere
- 12 NIDA Boardfix
- 13 Suport rigid (beton armat/zidărie/lemn/etc.)
- 14 Profil protecție colț
- 15 Șurub autoperforant 4.2x13 FLAT HEAD în zig-zag@500mm
- 16 Diblu metalic tip MOLLY @ 500 mm
- 17 Profil de capăt NIDA Metal CW
- 18 Șurub autofiletant 212xL2 + șaiabă plată@500mm
- 19 Profil de capăt NIDA Metal UD30

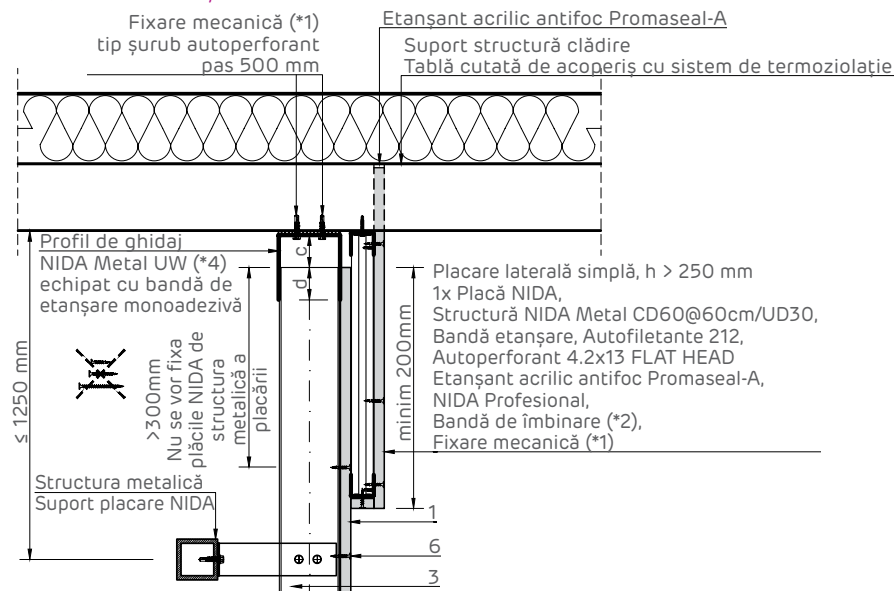
Intersecție cu perete D cu rezistență mai mică la acțiunea focului
Secțiune orizontală



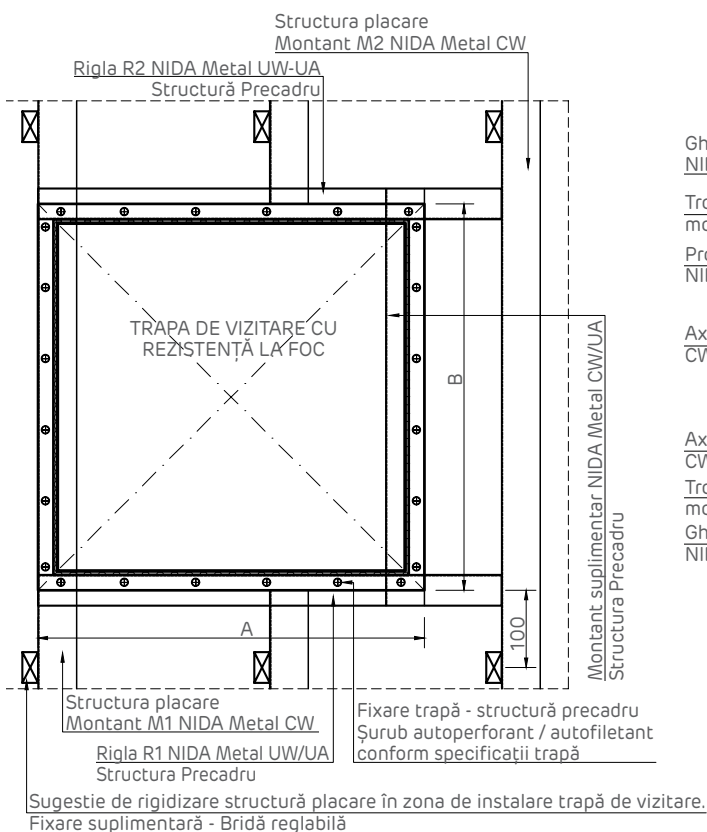
Intersecție cu perete D cu rezistență mai mare la acțiunea focului
Secțiune orizontală



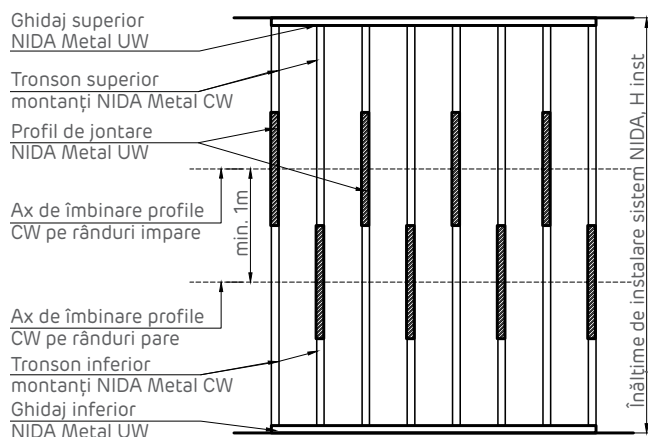
Detaliu prindere la partea superioară pe tablă cutată de acoperiș
Sistem perpendicular pe cute. Secțiune verticală



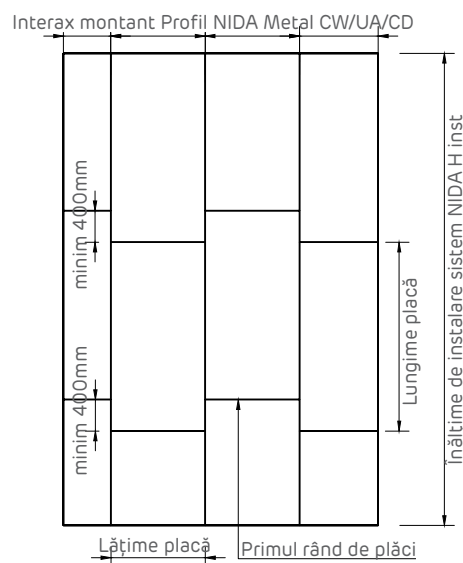
Elevație trapă de vizitare



Decalarea joantelor profilelor NIDA Metal CW Elevație sistem



Decalarea plăcilor. Elevație sistem Rosturile verticale și orizontale se vor decala pentru a evita suprapunerea acestora



NOTĂ (*):

Structura precadruului (Rigle R1, R2 + Montanți M1, M2) folosită pentru fixarea trapei se va dimensiona în funcție de următoarele aspecte:

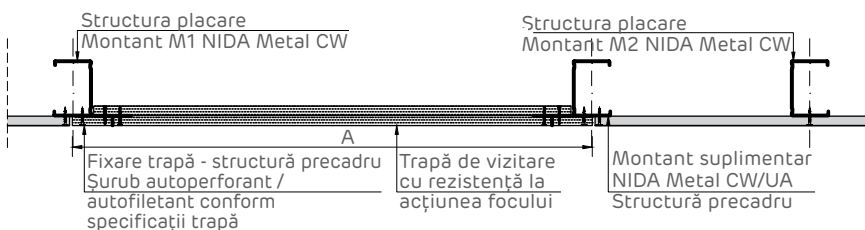
- Dimensiunile trapei (A, B)
- Greutatea trapei
- Înălțimea și configurația plăcii

Variante de realizare montanți M1, M2: CW, CW - H, UA, UA - H, UA tip cheson

Variante de realizare rigle R1, R2: UW, UW tip cheson, UA tip cheson

Dacă placarea NIDA System se dorește cu rezistență la acțiunea focului din ambele sensuri, atunci și trapea instalată va avea rezistență la acțiunea focului din ambele sensuri.

Secțiune orizontală trapă de vizitare

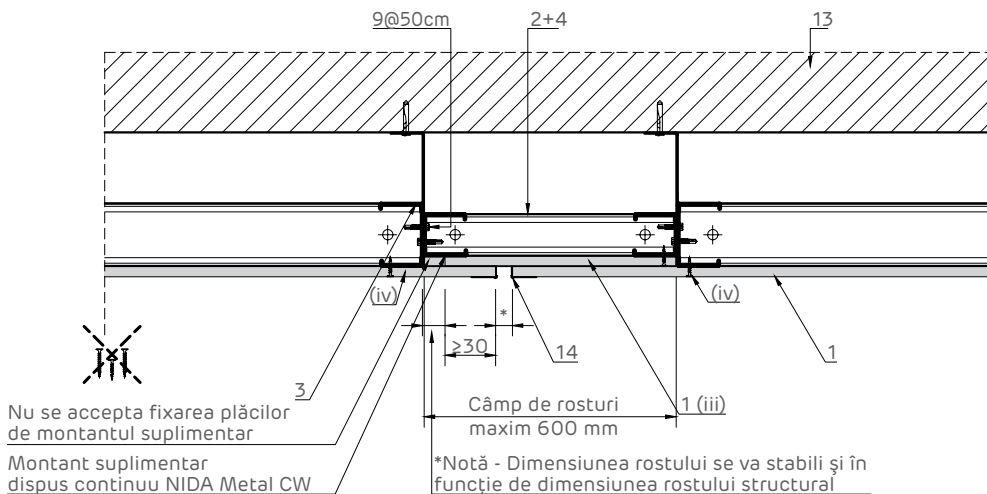


NOTĂ:

Detaliul prezentat are caracter general, punând accent pe rigidizarea structurii în zona de instalare a trapei. Acesta se va particulariza în funcție de modelul de trapă care se dorește instalat în sistemul NIDA

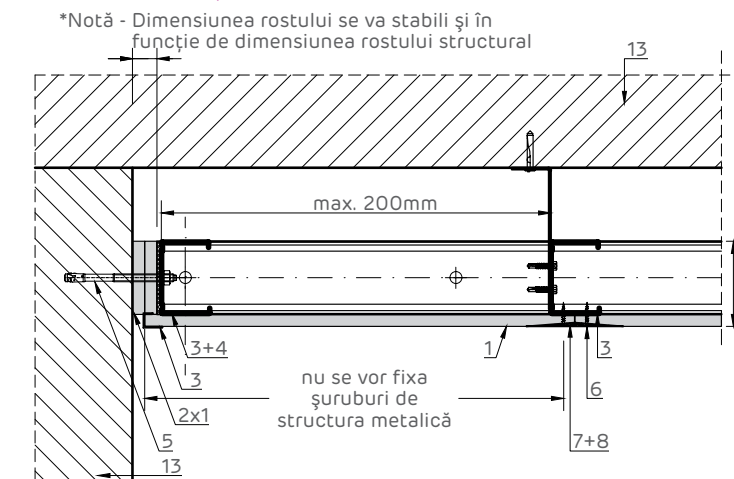
- | | | | |
|----|--|----|---|
| 1 | 1x Placă gips-carton Siniat | 11 | Fixare mecanică (*1) 1 buc/prindere |
| 2 | Profil de ghidaj NIDA Metal UW | 12 | NIDA Boardfix |
| 3 | Profil montant NIDA Metal CW | 13 | Suport rigid (beton armat/zidărie/lemn/etc.) |
| 4 | Bandă de etanșare monoadezivă | 14 | Profil protecție colț |
| 5 | Fixare mecanică - Pas dispunere max. 500 mm (*1) | 15 | Șurub autoperforant 4.2x13 FLAT HEAD în zig-zag@500mm |
| 6 | Șurub autofiletant 212xL1 @ 300 | 16 | Diblu metalic tip MOLLY @ 500 mm |
| 7 | Bandă de îmbinare (*2) | 17 | Profil de capăt NIDA Metal CW |
| 8 | Ipsos de îmbinări NIDA Profesional | 18 | Șurub autofiletant 212xL2 + șaibă plată @ 500 mm |
| 9 | Șurub autoperforant 5.5x25 2 buc/prindere | 19 | Profil de capăt NIDA Metal UD30 |
| 10 | Vinclu metalic 200x40x40x2 mm | | |

Rost de dilatare. Secțiune orizontală

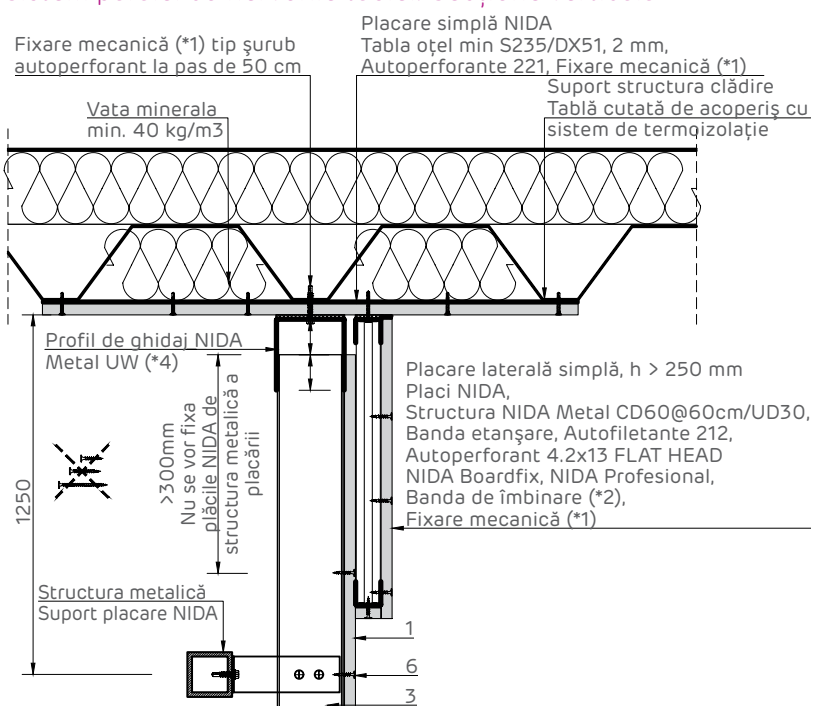
**NOTĂ:**

- (iv) Pentru ultimul rând de plăci de gips-carton nu se acceptă realizarea de rost în dreptul montantului indicat.
- (v) În cazul plăcilor cu lungimea mai mare de 15 m se va dispune un rost vertical la fiecare 10 m de sistem; rostul se va amplasa și în dreptul rosturilor structurale.

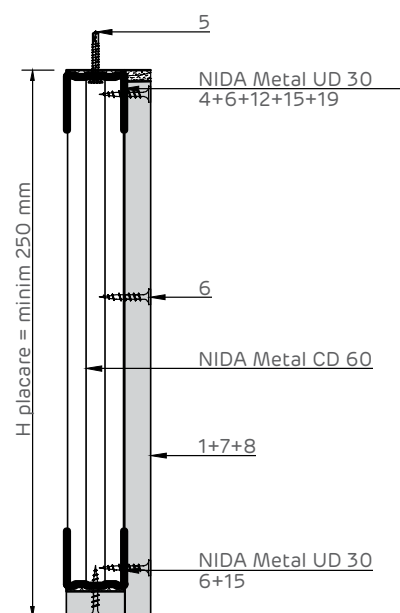
Îmbinare glisantă cu elemente masive. Secțiune orizontală



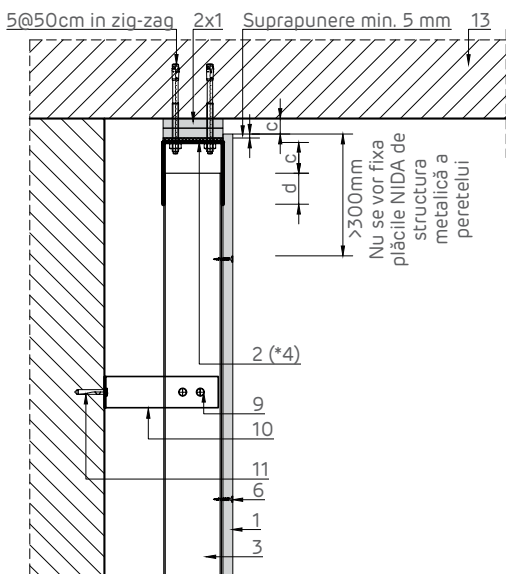
Detaliu prindere la partea superioară pe tablă cutată de acoperiș Sistem paralel cu nervurile tablei. Secțiune verticală



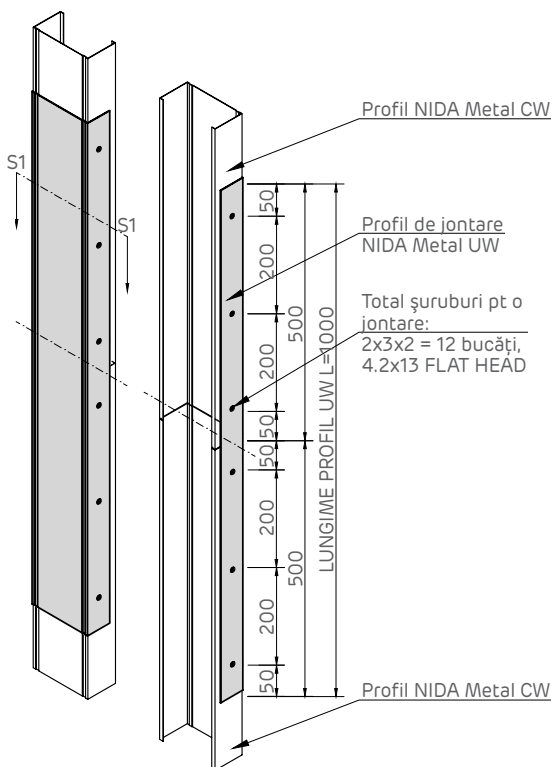
Detaliu realizare placare laterală simplă. Secțiune verticală



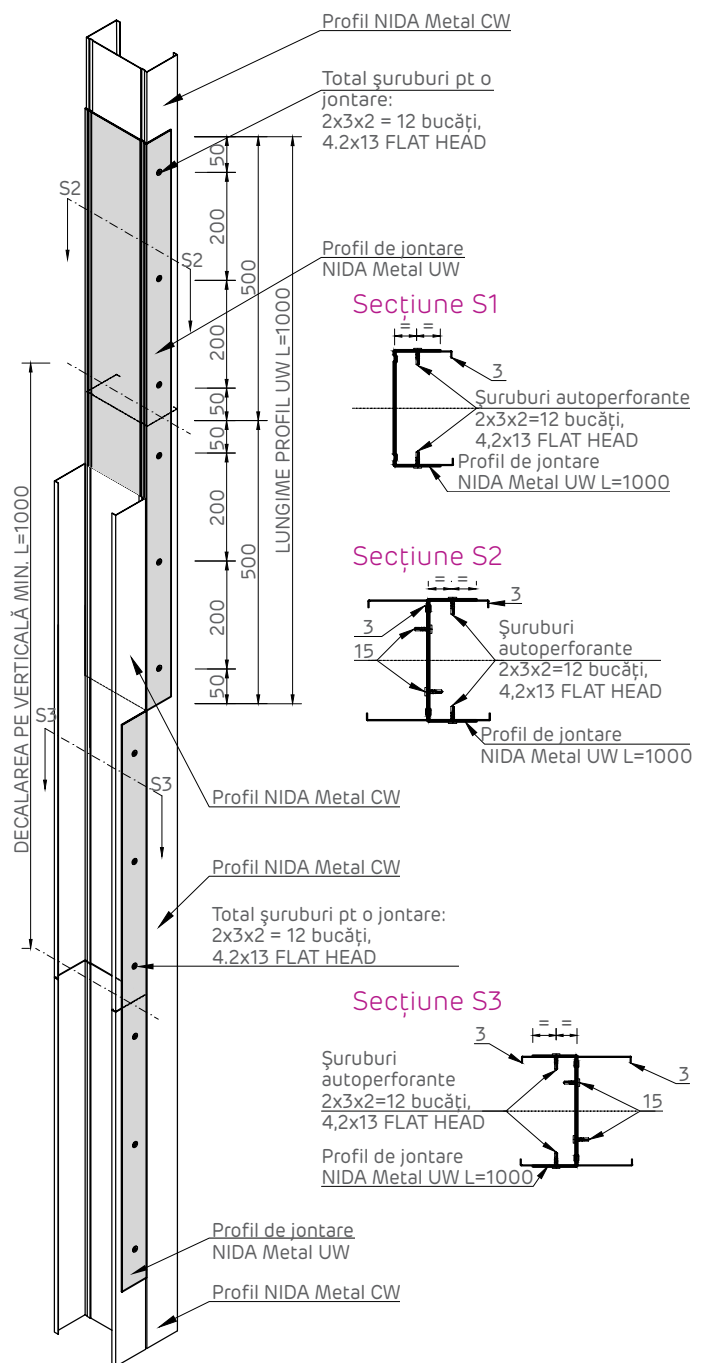
Detaliu prindere glisantă la partea superioară pe elemente din beton armat. Secțiune verticală



Detaliu joncare profile simple NIDA Metal CW



Detaliu joncare profile dublate NIDA Metal CW



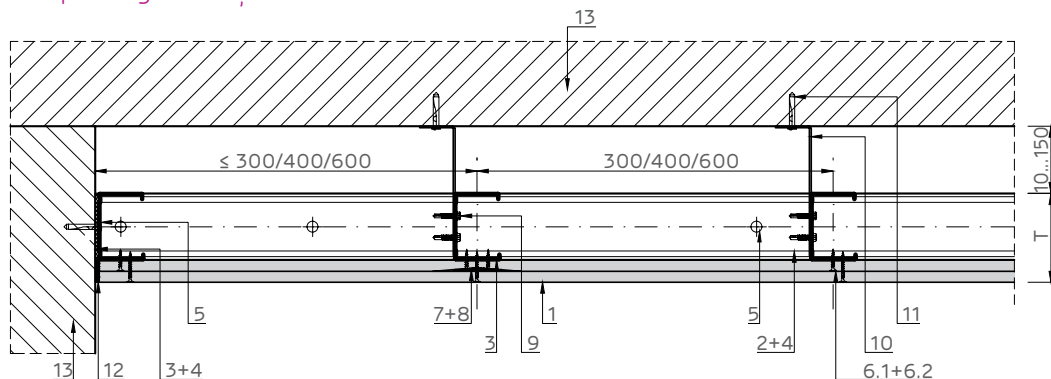
- 1 1x Placă gips-carton Siniat
- 2 Profil de ghidaj NIDA Metal UW
- 3 Profil montant NIDA Metal CW
- 4 Bandă de etanșare monoadezivă
- 5 Fixare mecanică - Pas dispunere max. 500 mm (*1)
- 6 Șurub autofiletant 212xL1 @ 300
- 7 Bandă de îmbinare (*2)
- 8 Ipsos de îmbinări NIDA Profesional
- 9 Șurub auto perforant 5.5x25 2 buc/prindere
- 10 Vinclu metalic 200x40x40x2 mm

- 11 Fixare mecanică (*1) 1 buc/prindere
- 12 NIDA Boardfix
- 13 Suport rigid (beton armat/zidărie/lemn/etc.)
- 14 Profil protecție colț
- 15 Șurub auto perforant 4.2x13 FLAT HEAD în zig-zag@500mm
- 16 Diblu metalic tip MOLLY @ 500 mm
- 17 Profil de capăt NIDA Metal CW
- 18 Șurub autofiletant 212xL2 + șaibă plată @ 500 mm
- 19 Profil de capăt NIDA Metal UD30

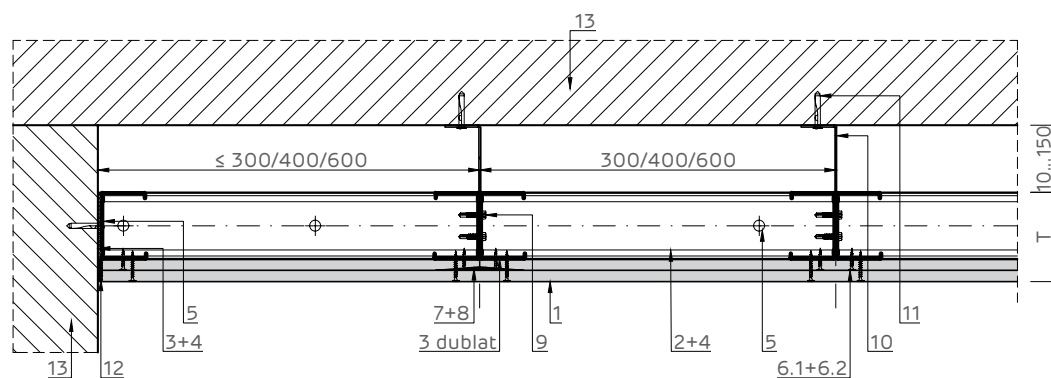
NIDA System T.CW.F

Placare dublă NIDA System T.CW.F pe structura NIDA Metal CW/UW, cu fixări intermediare

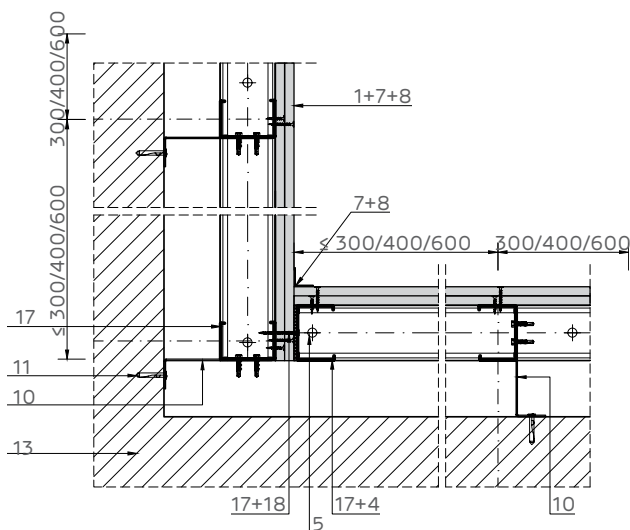
Prindere pe suport rigid. Secțiune orizontală



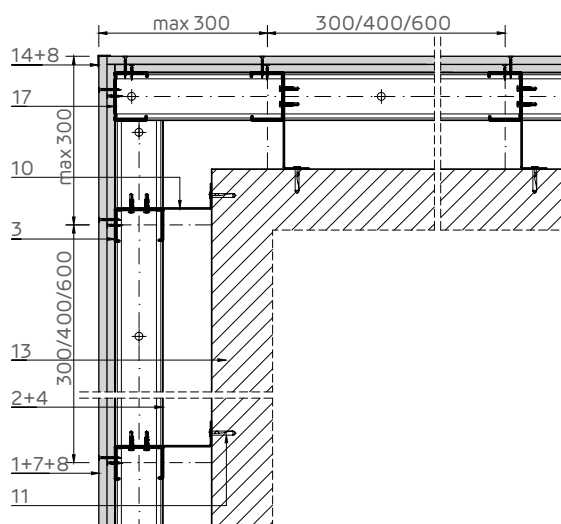
Prindere pe suport rigid
Secțiune orizontală - montant dublat



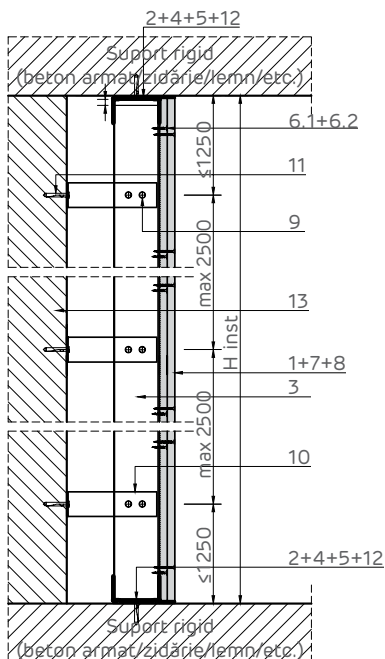
Îmbinare colț la 90°. Secțiune orizontală



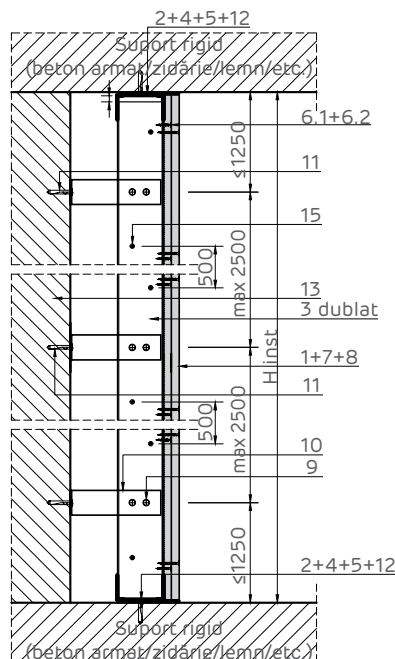
Îmbinare colț la 270°. Secțiune orizontală



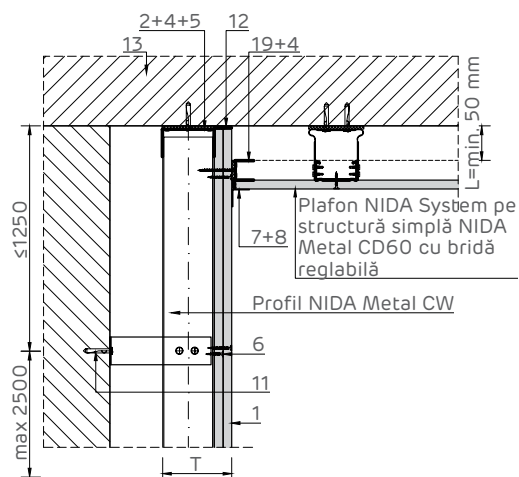
Prindere pe suport rigid.
Secțiune verticală



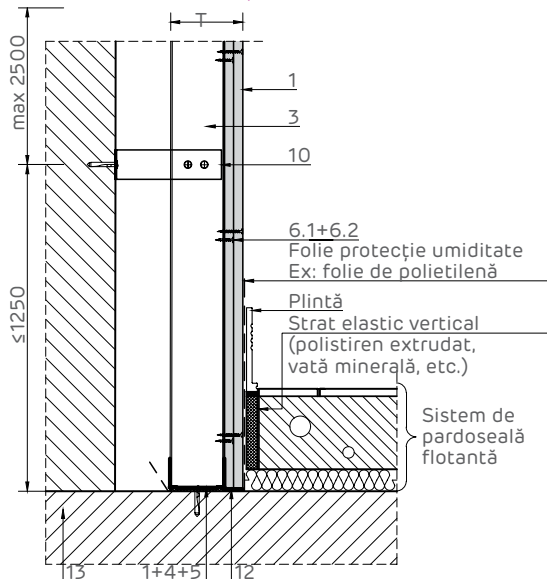
Prindere pe suport rigid.
Secțiune verticală - montant dublat



Detaliu intersecție cu plafon suspendat
pe structura simplă cu bridă reglabilă.
Secțiune verticală



Detaliu intersecție cu sistem de pardoseală flotantă
Secțiune verticală la partea inferioară a plăcii
Pentru performanțe acustice superioare



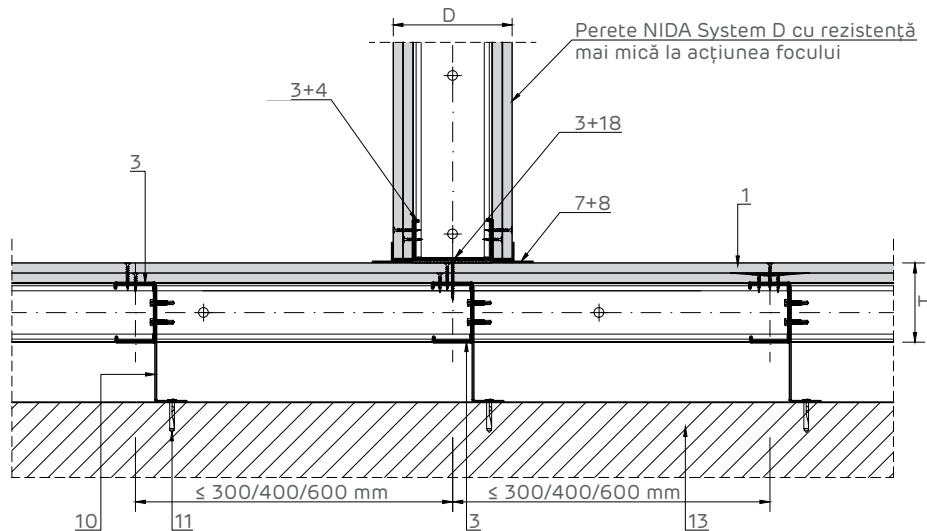
NOTĂ:

Nu se acceptă fixarea profilului de ghidaj NIDA Metal UD de structura peretelui în zona de glisare a plăcilor de gips-carton.

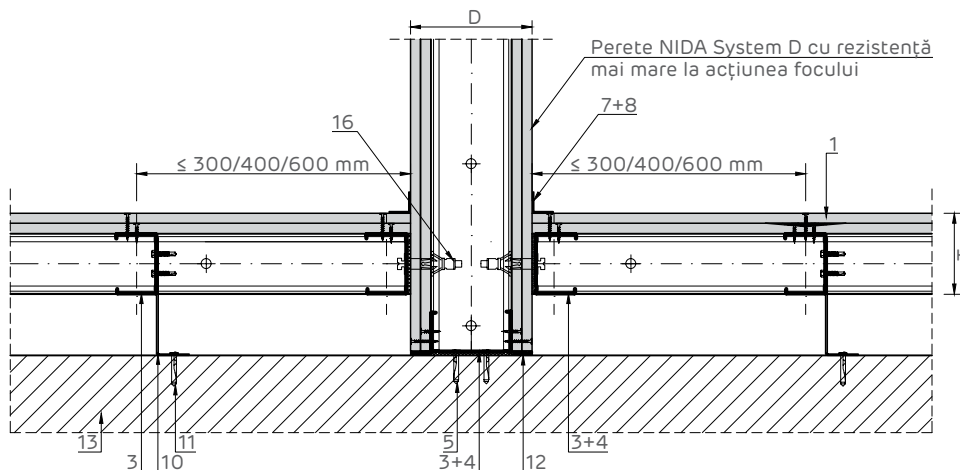
- 1 2x Placă gips-carton Siniat
- 2 Profil de ghidaj NIDA Metal UW
- 3 Profil montant NIDA Metal CW
- 4 Bandă de etanșare monoadezivă
- 5 Fixare mecanică - Pas dispunere max. 500 mm (*1)
- 6.1 Șurub autofiletant 212xL1 @ 600
- 6.2 Șurub autofiletant 212xL2 @ 300
- 7 Bandă de îmbinare (*2)
- 8 Ipsos de îmbinări NIDA Profesional
- 9 Șurub autopercutant 5.5x25 - 2 buc/prindere

- 10 Vinclu metalic 200x40x40x2 mm
- 11 Fixare mecanică (*1) 1 buc/prindere
- 12 NIDA Boardfix
- 13 Suport rigid (beton armat/zidărie/lemn/etc.)
- 14 Profil protecție colț
- 15 Șurub autopercutant 4.2x13 FLAT HEAD în zig-zag@500mm
- 16 Diblu metalic tip MOLLY @ 500 mm
- 17 Profil de capăt NIDA Metal CW
- 18 Șurub autofiletant 212xL3 + șaibă plată@500mm
- 19 Profil de capăt NIDA Metal UD30

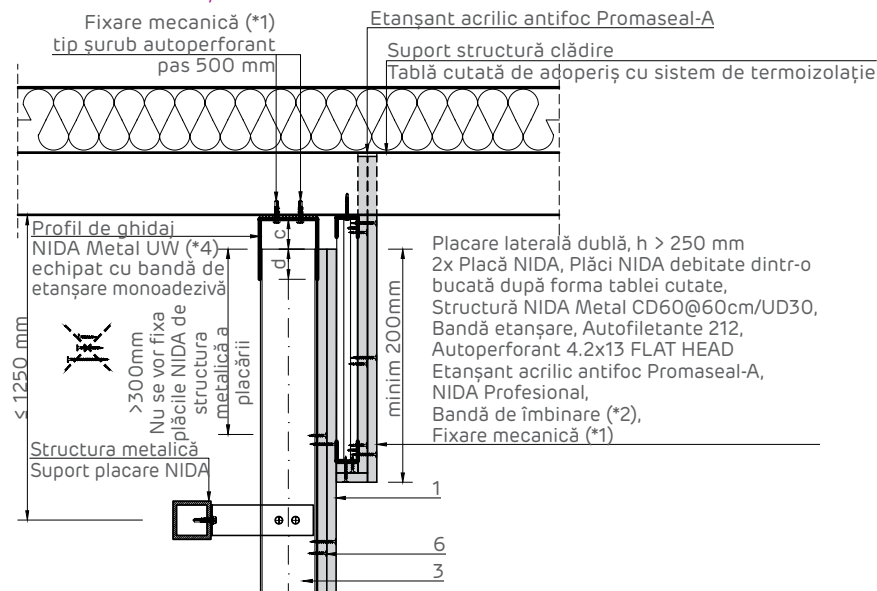
Intersecție cu perete D cu rezistență mai mică la acțiunea focului
Secțiune orizontală



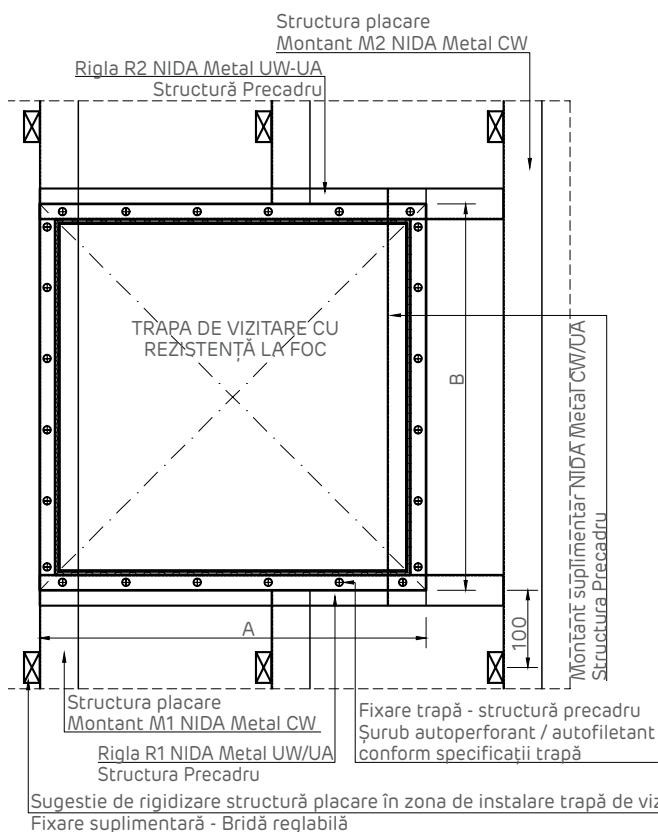
Intersecție cu perete D cu rezistență mai mare la acțiunea focului
Secțiune orizontală



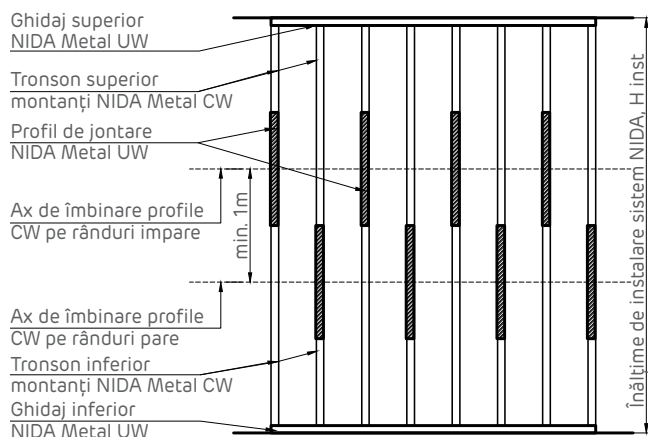
Detaliu prindere la partea superioară pe tablă cutată de acoperiș
Sistem perpendicular pe cute. Secțiune verticală



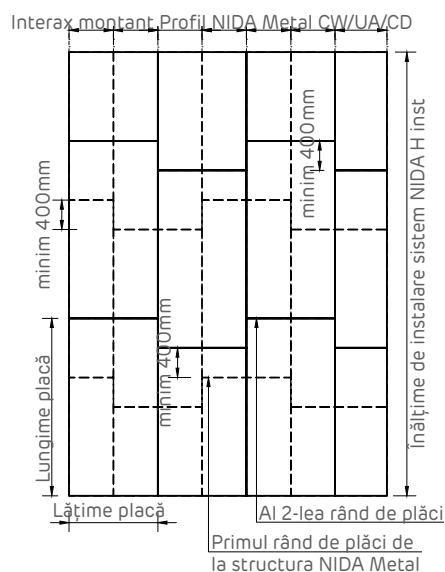
Elevație trapă de vizitare



Decalarea joantelor profilelor NIDA Metal CW Elevație sistem



Decalarea plăcilor. Elevație sistem Rosturile verticale și orizontale se vor decala pentru a evita suprapunerea acestora



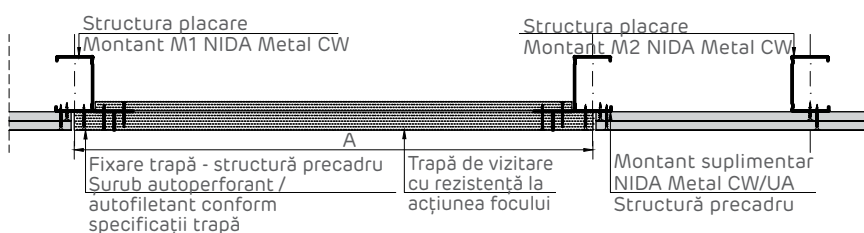
NOTĂ (*):

Structura precadrolui (Rigle R1, R2 + Montanți M1, M2) folosită pentru fixarea trapei se va dimensiona funcție de următoarele aspecte:

- Dimensiunile trapei (A, B)
- Greutatea trapei
- Înălțimea și configurația plăcii

Variante de realizare montanți M1, M2: CW, CW - H, UA, UA - H, UA tip cheson
 Variante de realizare rigle R1, R2: UW, UW tip cheson, UA tip cheson
 Dacă placarea NIDA System se dorește cu rezistență la acțiunea focului din ambele sensuri, atunci și trapa instalată va avea rezistență la acțiunea focului din ambele sensuri.

Secțiune orizontală trapă de vizitare

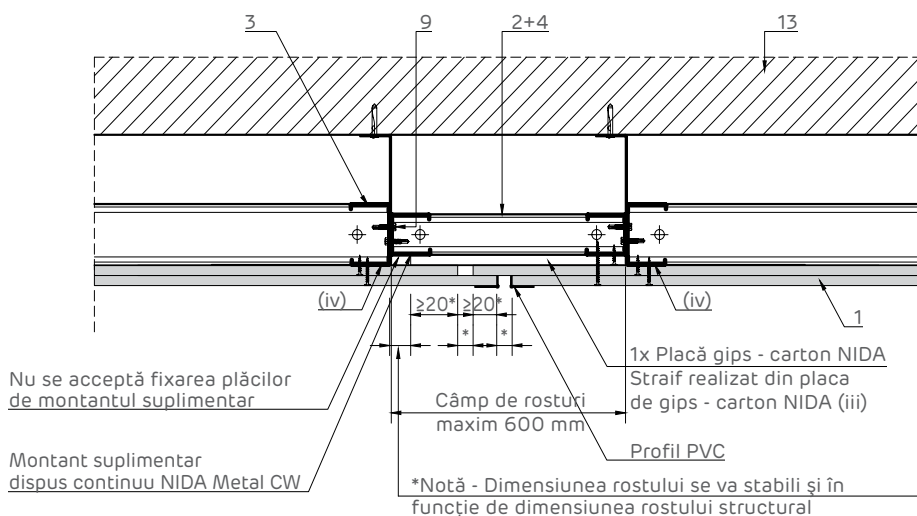


NOTĂ:

Detaliul prezentat are caracter general, punând accent pe rigidizarea structurii în zona de instalare a trapei. Acesta se va particulariza în funcție de modelul de trapă care se dorește instalat în sistemul NIDA

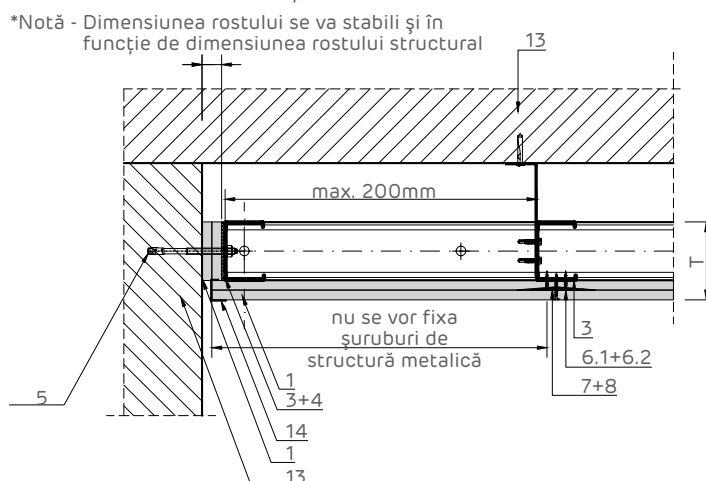
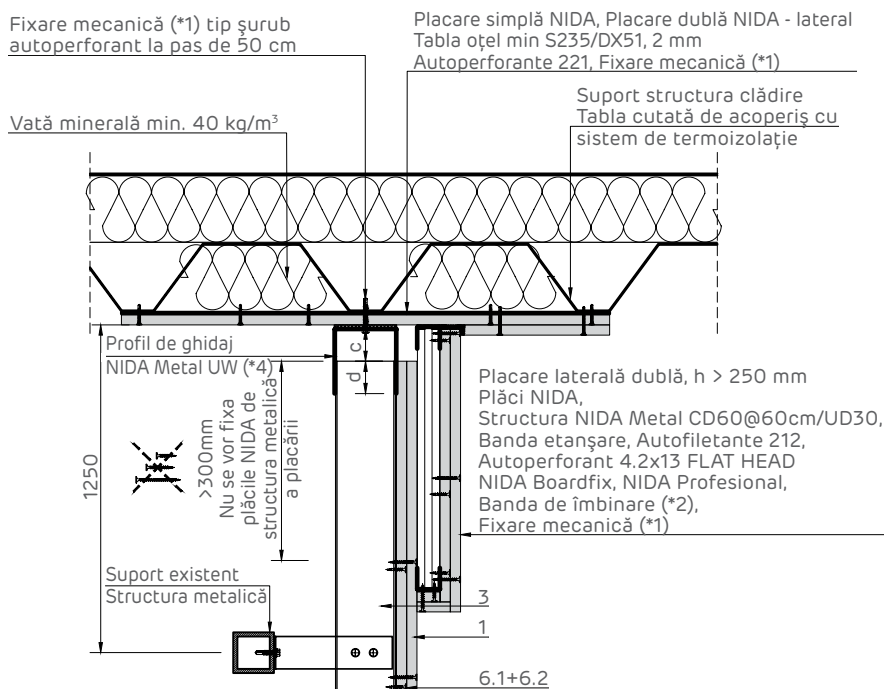
- 1 2x Placă gips-carton Siniat
- 2 Profil de ghidaj NIDA Metal UW
- 3 Profil montanț NIDA Metal CW
- 4 Bandă de etanșare monoadezivă
- 5 Fixare mecanică - Pas dispunere max. 500 mm (*1)
- 6.1 Șurub autofiletant 212xL1 @ 600
- 6.2 Șurub autofiletant 212xL2 @ 300
- 7 Bandă de îmbinare (*2)
- 8 Ipsos de îmbinări NIDA Profesional
- 9 Șurub autoperforant 5,5x25 - 2 buc/prindere
- 10 Vinclu metalic 200x40x40x2 mm
- 11 Fixare mecanică (*1) 1 buc/prindere
- 12 NIDA Boardfix
- 13 Suport rigid (beton armat/zidărie/lemn/etc.)
- 14 Profil protecție colț
- 15 Șurub autoperforant 4.2x13 FLAT HEAD în zig-zag@500mm
- 16 Diblu metalic tip MOLLY @ 500 mm
- 17 Profil de capăt NIDA Metal CW
- 18 Șurub autofiletant 212xL3 + șaiță plată@500mm
- 19 Profil de capăt NIDA Metal UD30

Rost de dilatare. Secțiune orizontală

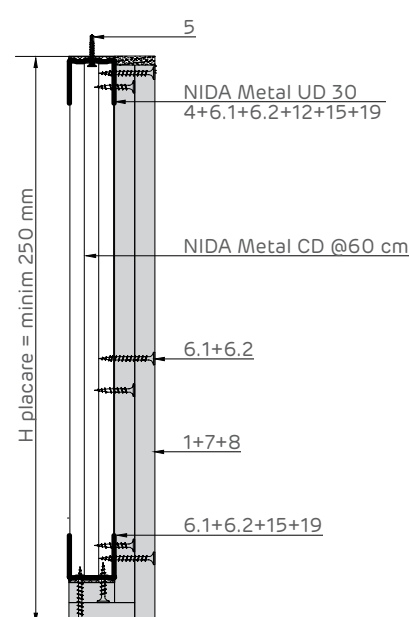
**NOTĂ:**

- (iv) Pentru ultimul rând de plăci de gips-carton nu se acceptă realizarea de rost în dreptul montantului indicat.
- (v) În cazul plăcilor cu lungimea mai mare de 15 m se va dispune un rost vertical la fiecare 10 m de sistem; rostul se va amplasa și în dreptul rosturilor structurale.

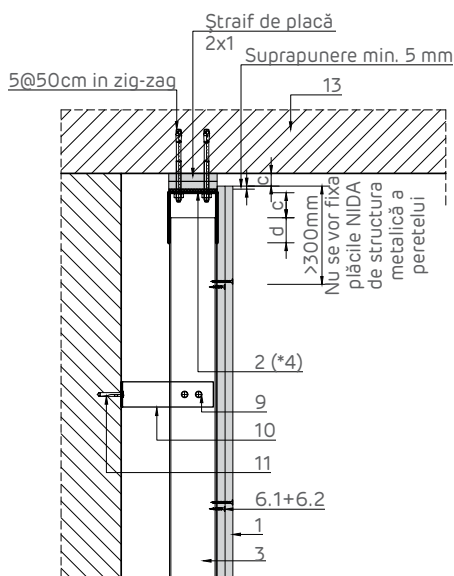
Îmbinare glisantă cu elemente masive. Secțiune orizontală

Detaliu prindere la partea superioară pe tablă cutată de acoperiș
Sistem paralel cu nervurile tablei. Secțiune verticală

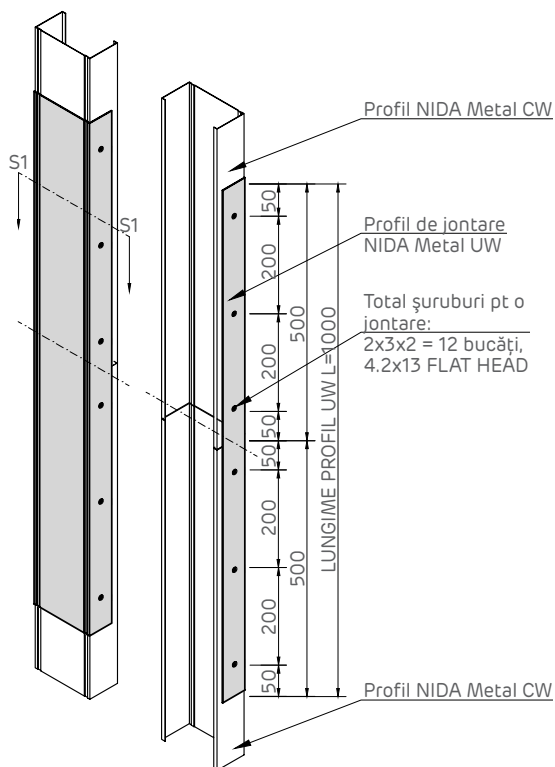
Detaliu realizare placare laterală dublă Secțiune verticală



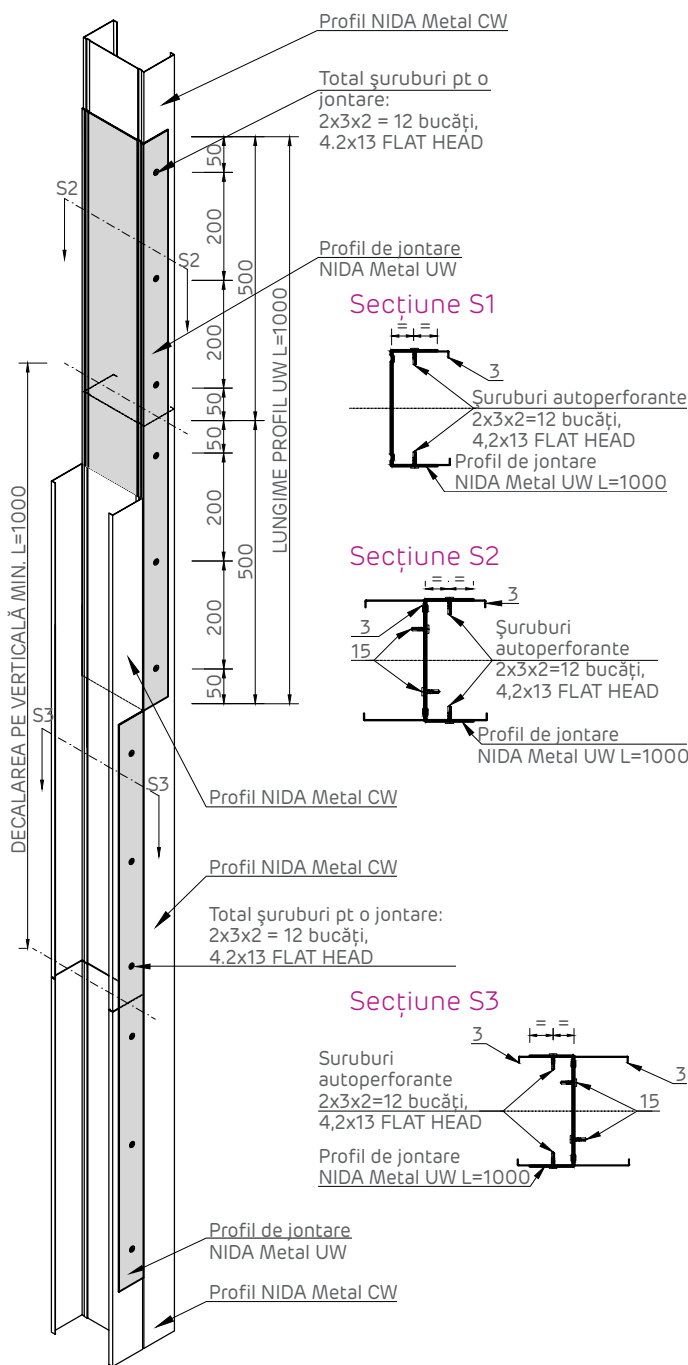
Detaliu prindere glisantă la partea superioară pe elemente din beton armat. Secțiune verticală



Detaliu joncare profile simple NIDA Metal CW



Detaliu joncare profile dublate NIDA Metal CW



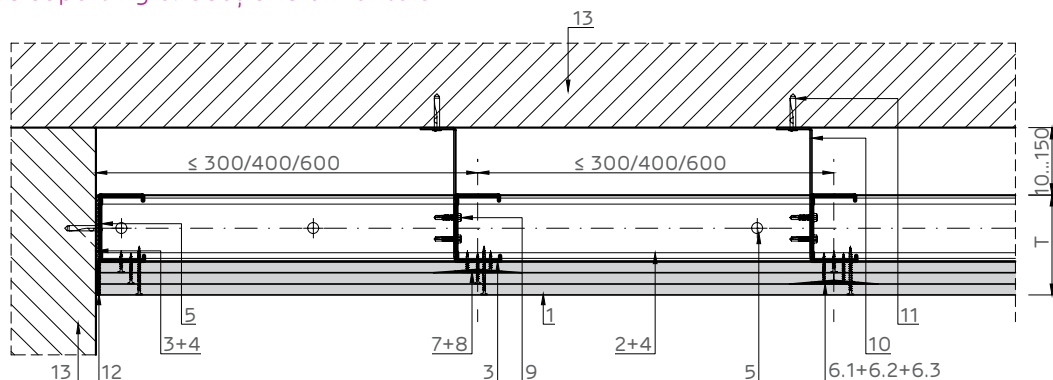
- 1 2x Placă gips-carton Siniat
- 2 Profil de ghidaj NIDA Metal UW
- 3 Profil montant NIDA Metal CW
- 4 Bandă de etanșare monoadezivă
- 5 Fixare mecanică - Pas dispunere max. 500 mm (*1)
- 6.1 Șurub autofiletant 212xL1 @ 600
- 6.2 Șurub autofiletant 212xL2 @ 300
- 7 Bandă de îmbinare (*2)
- 8 Ipsos de îmbinări NIDA Profesional
- 9 Șurub auto perforant 5.5x25 - 2 buc/prindere

- 10 Vinclu metalic 200x40x40x2 mm
- 11 Fixare mecanică (*1) 1 buc/prindere
- 12 NIDA Boardfix
- 13 Suport rigid (beton armat/zidărie/lemn/etc.)
- 14 Profil protecție colț
- 15 Șurub auto perforant 4.2x13 FLAT HEAD în zig-zag@500mm
- 16 Diblu metalic tip MOLLY @ 500 mm
- 17 Profil de capăt NIDA Metal CW
- 18 Șurub autofiletant 212xL3 + șaibă plată@500mm
- 19 Profil de capăt NIDA Metal UD30

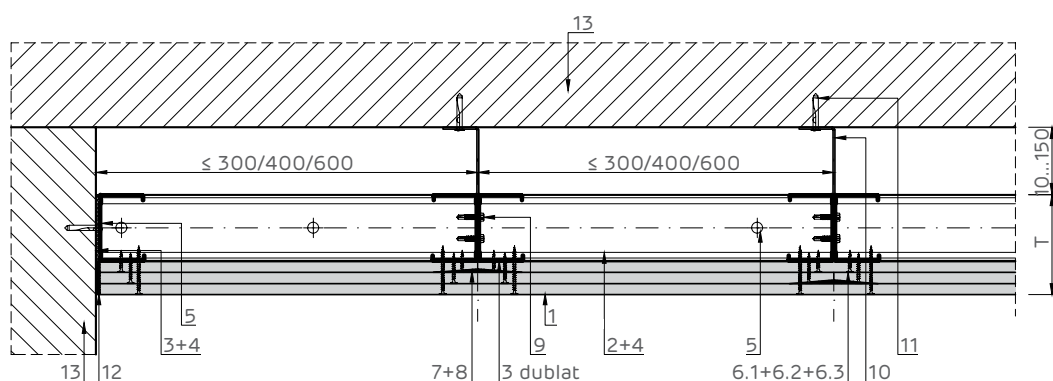
NIDA System T.CW.F

Placare triplă NIDA System T.CW.F pe structura NIDA Metal CW/UW, cu fixări intermediare

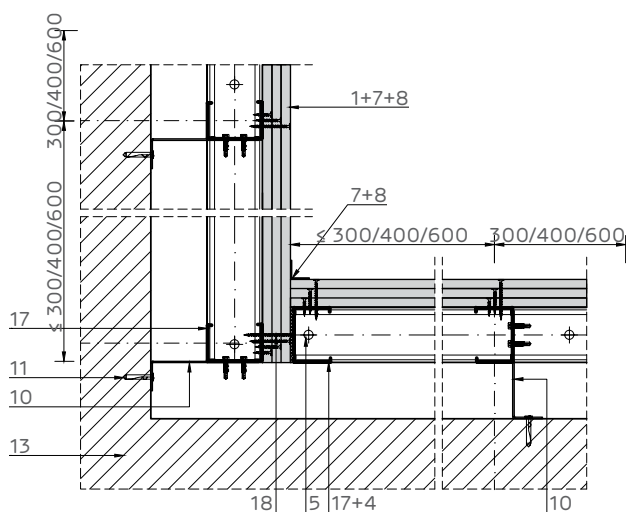
Prindere pe suport rigid. Secțiune orizontală



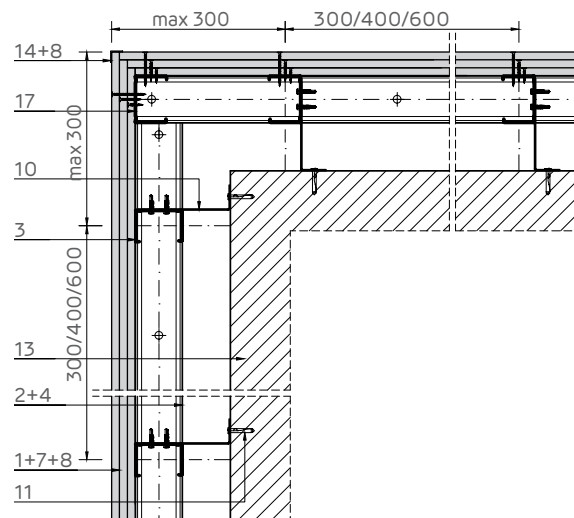
Prindere pe suport rigid.
Secțiune orizontală - montant dublat



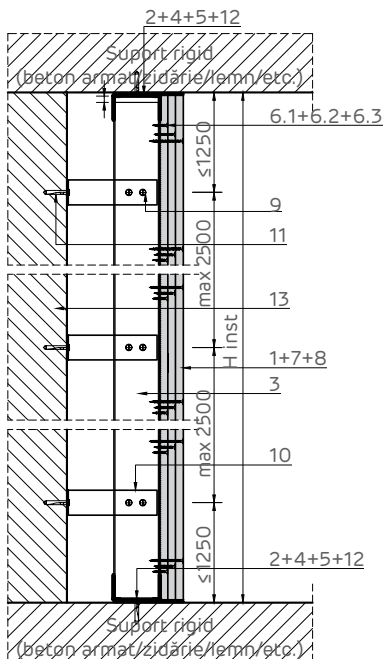
Îmbinare colț la 90°. Secțiune orizontală



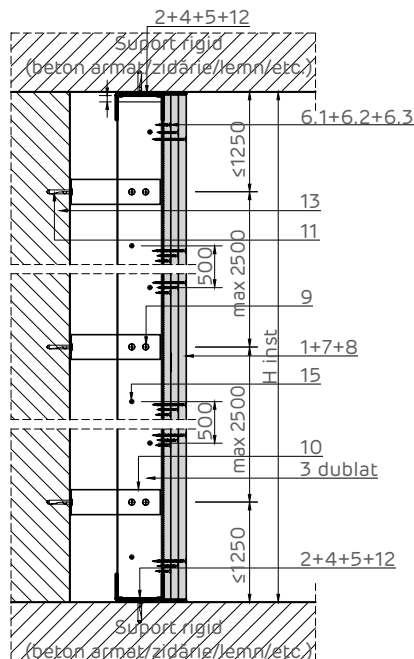
Îmbinare colț la 270°. Secțiune orizontală



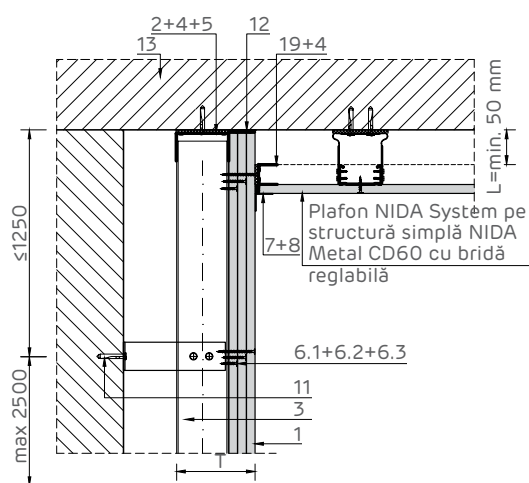
Prindere pe suport rigid.
Secțiune verticală



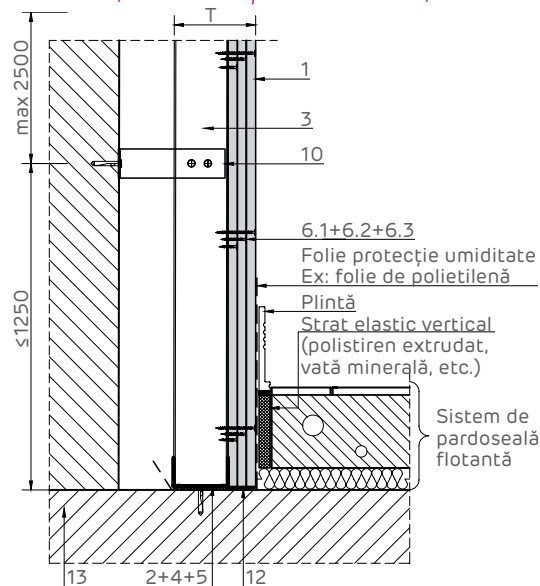
Prindere pe suport rigid.
Secțiune verticală - montant dublat



Detaliu intersecție cu plafon suspendat pe structura simplă cu brida reglabilă.
Secțiune verticală



Detaliu intersecție cu sistem de pardoseală flotantă
Secțiune verticală la partea inferioară a plăcii
Pentru performanțe acustice superioare



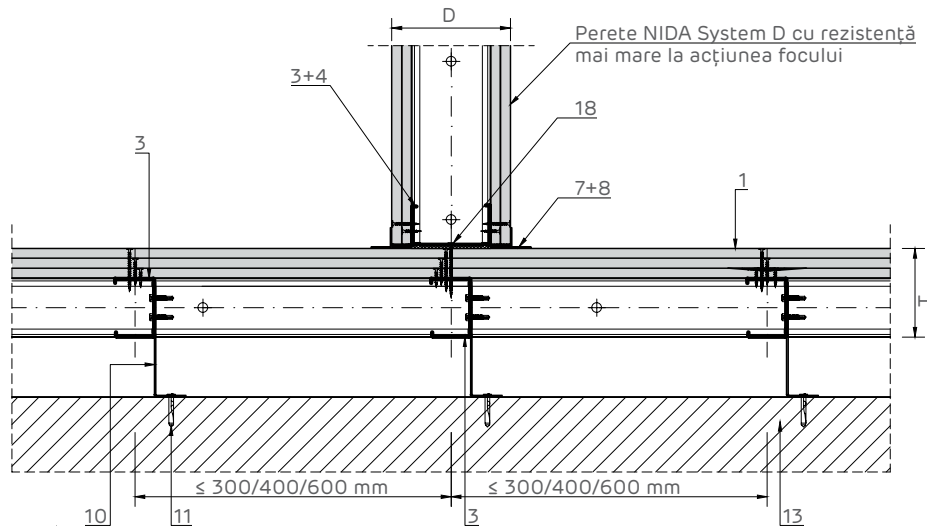
NOTĂ:

Nu se acceptă fixarea profilului de ghidaj NIDA Metal UD de structura peretelui în zona de glisare a plăcilor de gips-carton.

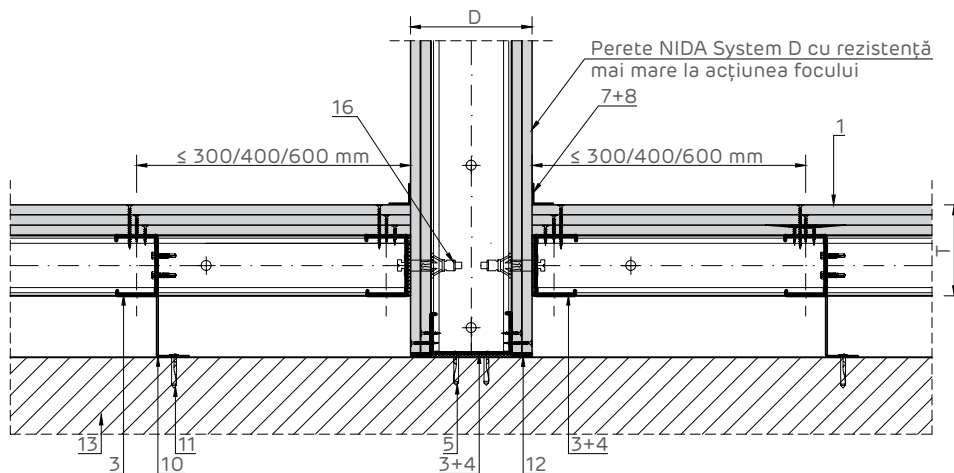
- 1 3x Placă gips-carton Siniat
- 2 Profil de ghidaj NIDA Metal UW
- 3 Profil montant NIDA Metal CW
- 4 Bandă de etanșare monoadezivă
- 5 Fixare mecanică - Pas dispunere max. 500 mm (*1)
- 6.1 Șurub autofiletant 212xL1 @ 600
- 6.2 Șurub autofiletant 212xL2 @ 600
- 6.3 Șurub autofiletant 212xL3 @ 300
- 7 Bandă de îmbinare (*2)
- 8 Ipsos de îmbinări NIDA Profesional
- 9 Șurub autopercutant 5.5x25 - 2 buc/prindere

- 10 Vinclu metalic 200x40x40x2 mm
- 11 Fixare mecanică (*1) 1 buc/prindere
- 12 NIDA Boardfix
- 13 Suport rigid (beton armat/zidărie/lemn/etc.)
- 14 Profil protecție colț
- 15 Șurub autopercutant 4.2x13 FLAT HEAD în zig-zag@500mm
- 16 Diblu metalic tip MOLLY @ 500 mm
- 17 Profil de capăt NIDA Metal CW
- 18 Șurub autofiletant 212xL4 + șaibă plată@500mm
- 19 Profil de capăt NIDA Metal UD30

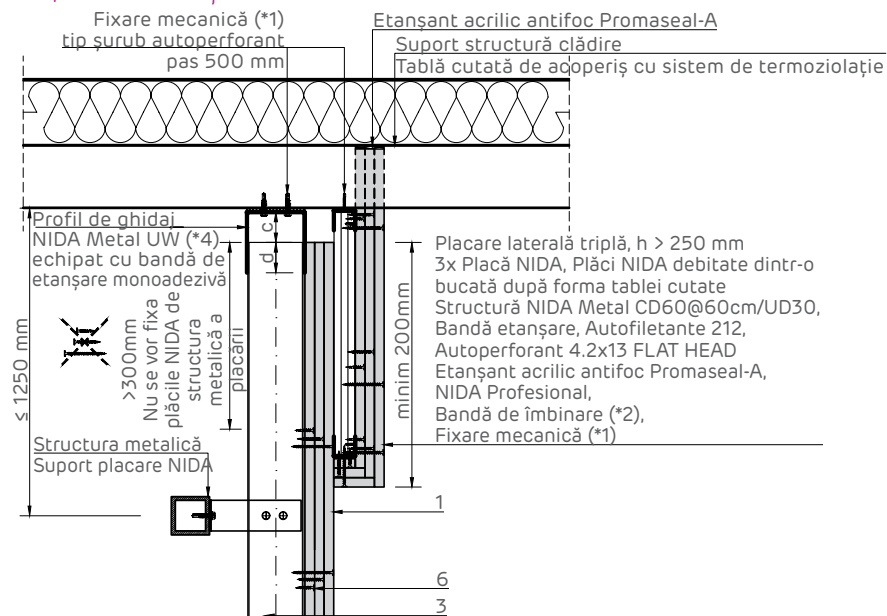
Intersecție cu perete D cu rezistență mai mică la acțiunea focului
Secțiune orizontală



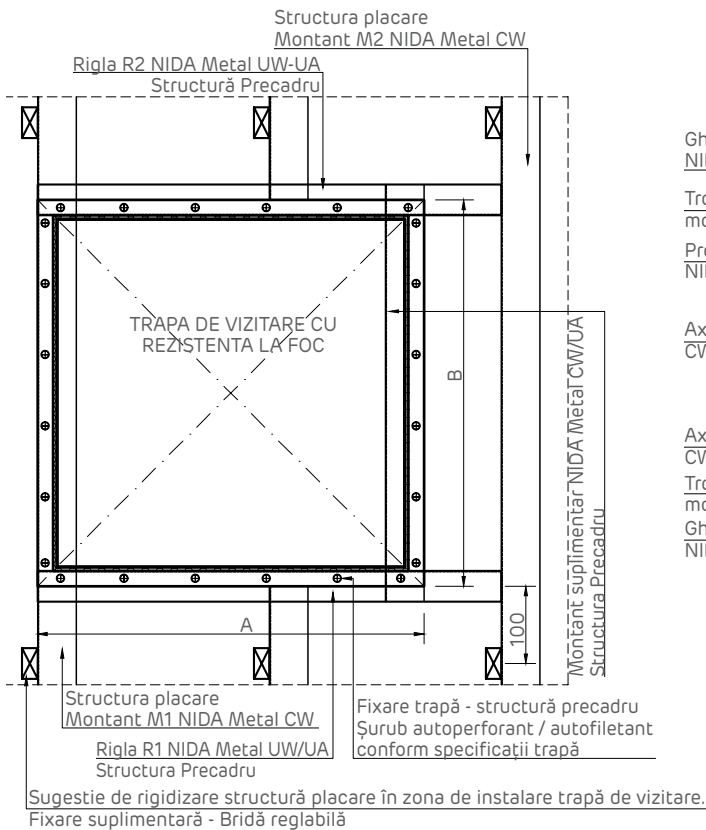
Intersecție cu perete D cu rezistență mai mare la acțiunea focului
Secțiune orizontală



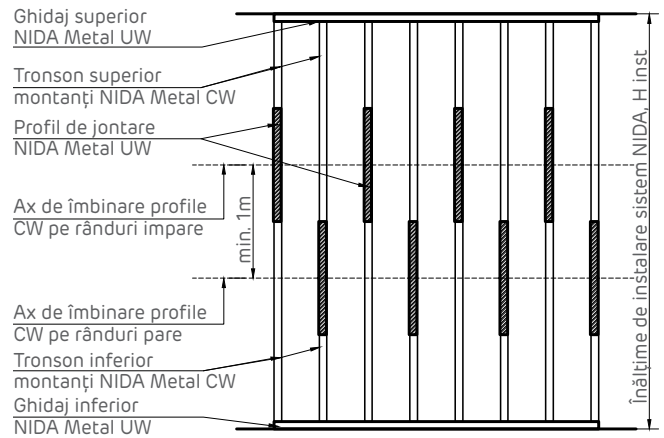
Detaliu prindere la partea superioară pe tablă cutată de acoperiș
Sistem perpendicular pe cute. Secțiune verticală



Elevație trapă de vizitare



Decalarea joantelor profilelor NIDA Metal CW Elevație sistem



Decalarea plăcilor. Elevație sistem Rosturile verticale și orizontale se vor decala pentru a evita suprapunerea acestora

NOTĂ (*):

Structura precadruului (Rigle R1, R2 + Montații M1, M2) folosită pentru fixarea trapei se va dimensiona funcție de următoarele aspecte:

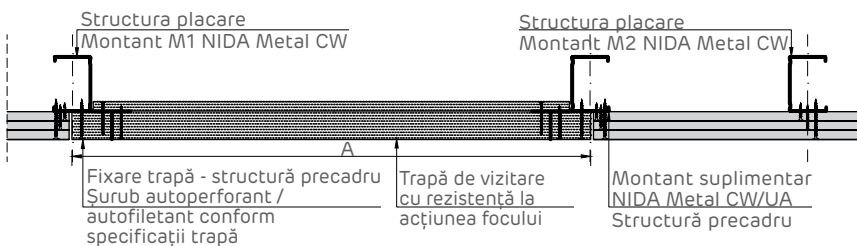
- Dimensiunile trapei (A, B)
- Greutatea trapei
- Înălțimea și configurația plăcii

Variante de realizare montați M1, M2: CW, CW - H, UA, UA - H, UA tip cheson

Variante de realizare rigle R1, R2: UW, UW tip cheson, UA tip cheson

Dacă placarea NIDA System se dorește cu rezistență la acțiunea focului din ambele sensuri, atunci și trapa instalată va avea rezistență la acțiunea focului din ambele sensuri.

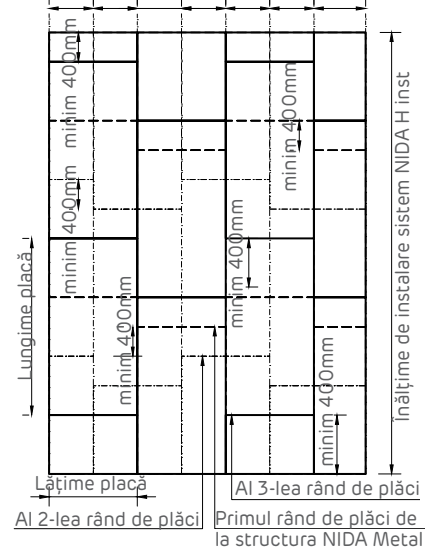
Secțiune orizontală trapă de vizitare



NOTĂ:

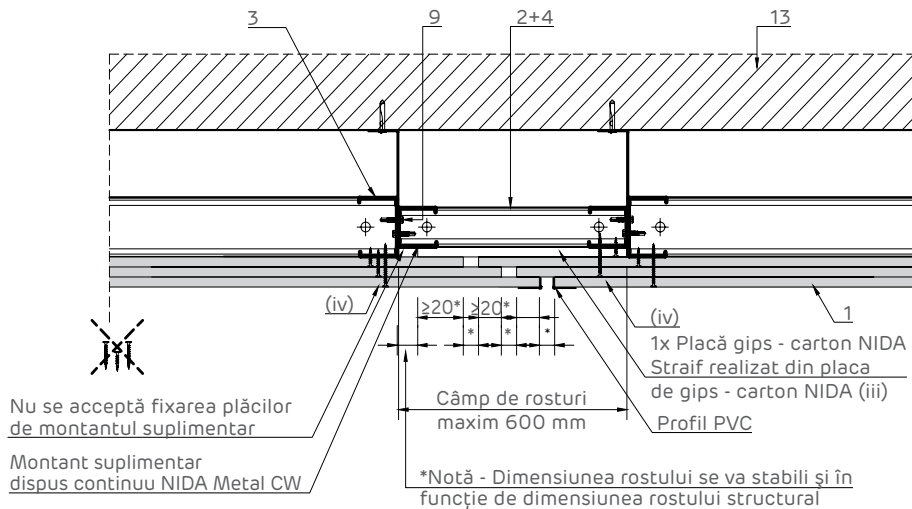
Detaliul prezentat are caracter general, punând accent pe rigidizarea structurii în zona de instalare a trapei. Acesta se va particulariza în funcție de modelul de trapă care se dorește instalat în sistemul NIDA

Interax montanț Profil NIDA Metal CW/UA/CD



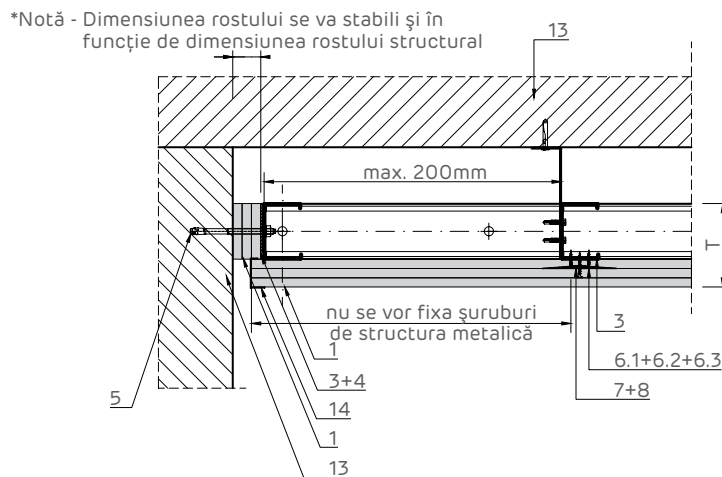
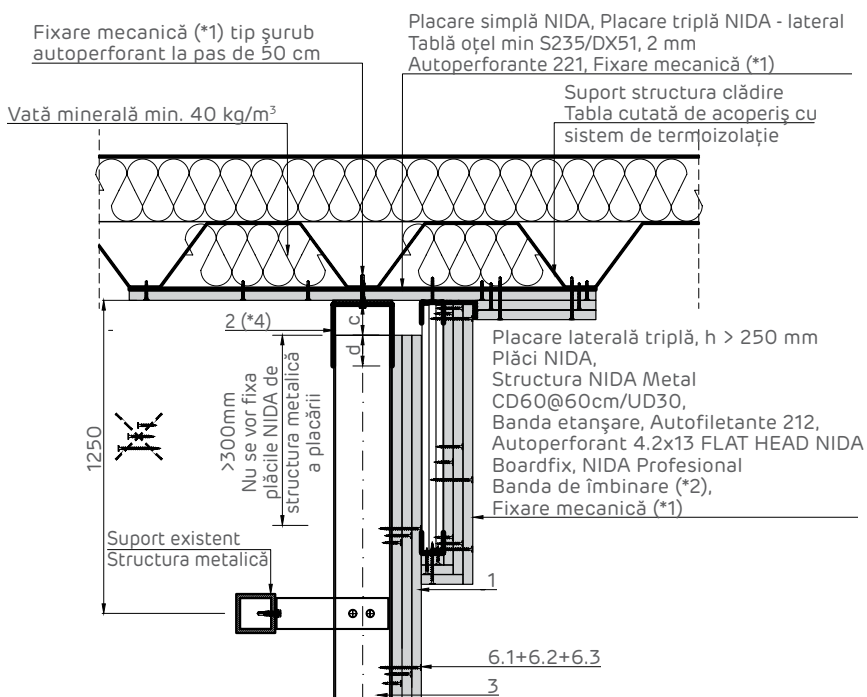
- 1 3x Placă gips-carton Siniat
- 2 Profil de ghidaj NIDA Metal UW
- 3 Profil montant NIDA Metal CW
- 4 Bandă de etanșare monoadezivă
- 5 Fixare mecanică - Pas dispunere max. 500 mm (*1)
- 6.1 Șurub autofiletant 212xL1 @ 600
- 6.2 Șurub autofiletant 212xL2 @ 600
- 6.3 Șurub autofiletant 212xL3 @ 300
- 7 Bandă de îmbinare (*2)
- 8 Ipsos de îmbinări NIDA Profesional
- 9 Șurub autoperforant 5.5x25 - 2 buc/prindere
- 10 Vinclu metalic 200x40x40x2 mm
- 11 Fixare mecanică (*1) 1 buc/prindere
- 12 NIDA Boardfix
- 13 Suport rigid (beton armat/zidărie/lemn/etc.)
- 14 Profil protecție colț
- 15 Șurub autoperforant 4.2x13 FLAT HEAD în zig-zag@500mm
- 16 Diblu metalic tip MOLLY @ 500 mm
- 17 Profil de capăt NIDA Metal CW
- 18 Șurub autofiletant 212xL4 + șaibă plată@500mm
- 19 Profil de capăt NIDA Metal UD30

Rost de dilatare. Secțiune orizontală

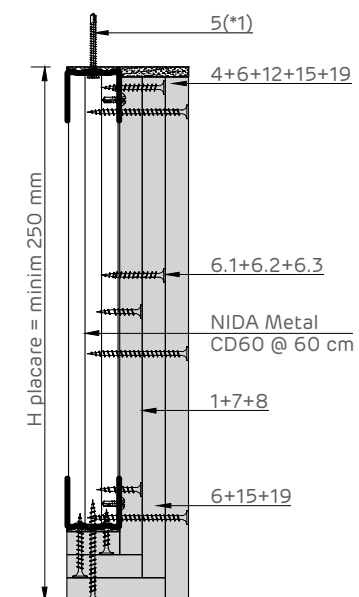
**NOTĂ:**

- (iv) Pentru ultimul rând de plăci de gips-carton nu se acceptă realizarea de rost în dreptul montantului indicat
- (v) În cazul plăcilor cu lungimea mai mare de 15 m se va dispune un rost vertical la fiecare 10 m de sistem; rostul se va amplasa și în dreptul rosturilor structurale.

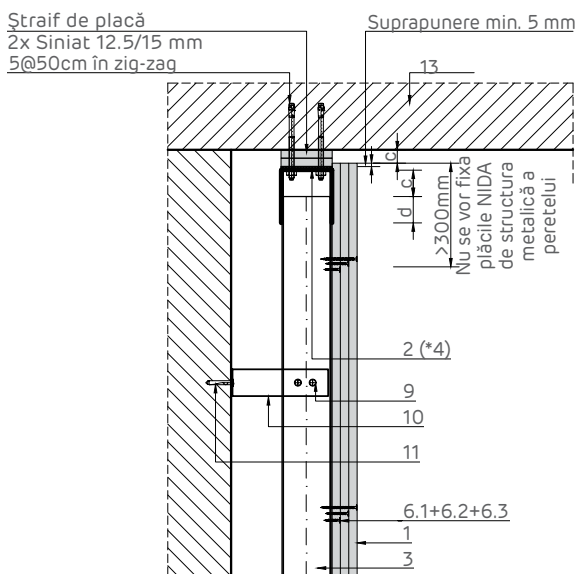
Îmbinare glisantă cu elemente masive. Secțiune orizontală

Detaliu prindere la partea superioară pe tablă cutată de acoperiș
Sistem paralel cu nervurile tablei. Secțiune verticală

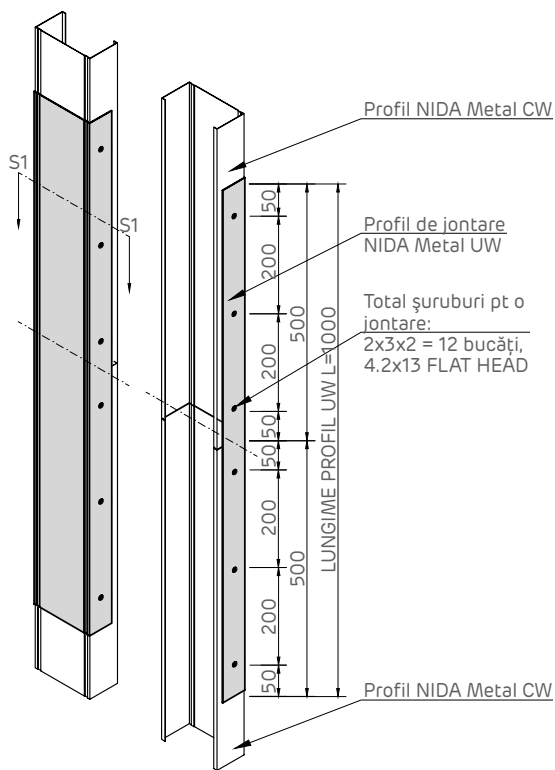
Detaliu realizare placare laterală dublă Secțiune verticală



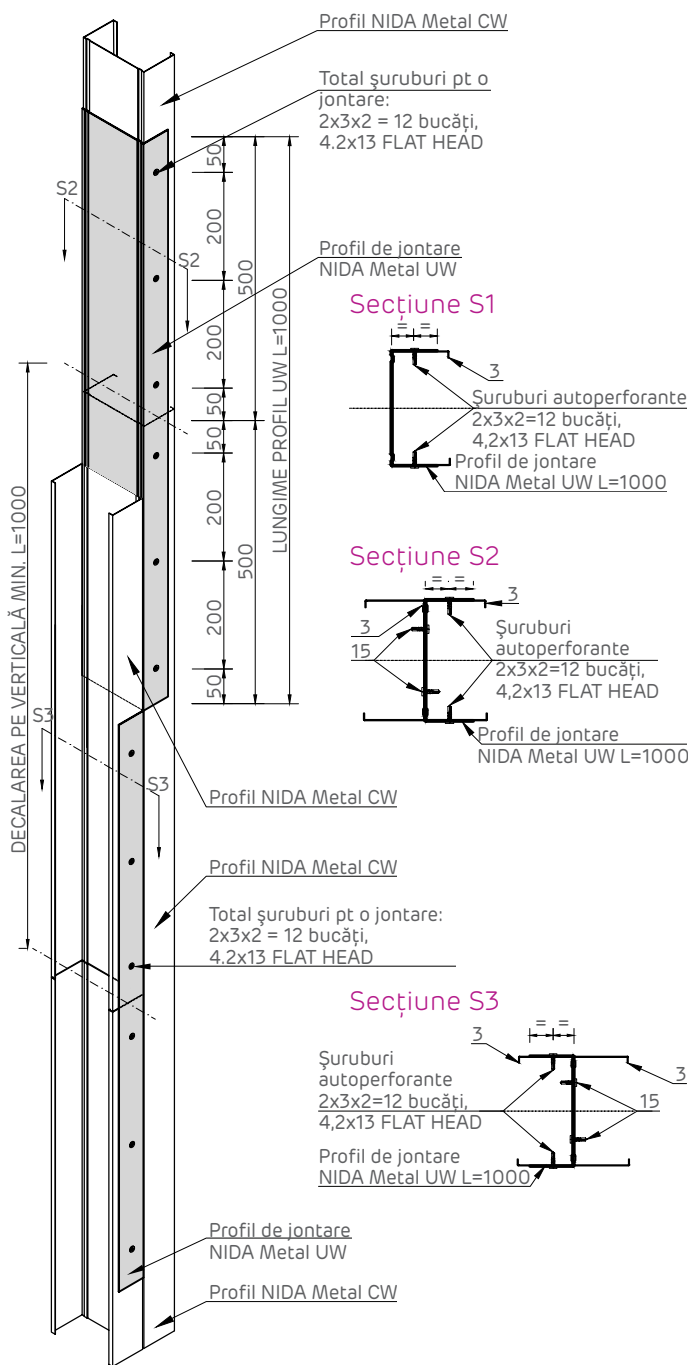
Detaliu prindere glisantă la partea superioară pe elemente din beton armat. Secțiune verticală



Detaliu joncare profile simple NIDA Metal CW



Detaliu joncare profile dublate NIDA Metal CW



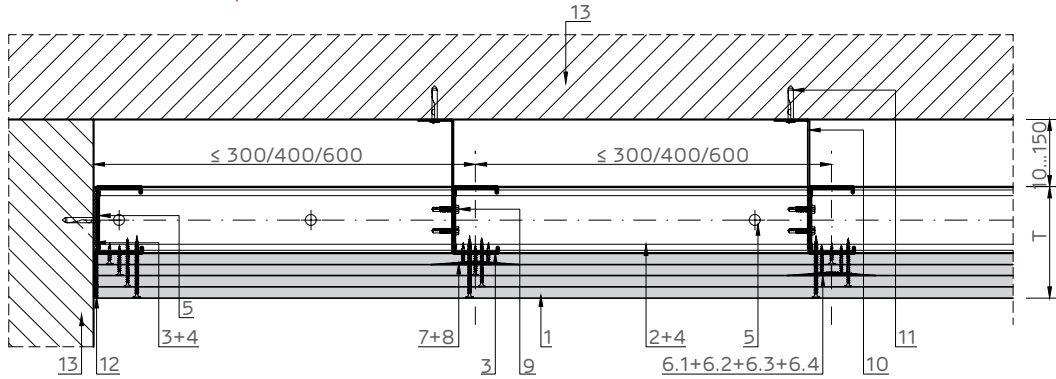
- 1 3x Placă gips-carton Siniat
- 2 Profil de ghidaj NIDA Metal UW
- 3 Profil montant NIDA Metal CW
- 4 Bandă de etanșare monoadezivă
- 5 Fixare mecanică - Pas dispunere max. 500 mm (*1)
- 6.1 Șurub autofiletant 212xL1 @ 600
- 6.2 Șurub autofiletant 212xL2 @ 600
- 6.3 Șurub autofiletant 212xL3 @ 300
- 7 Bandă de îmbinare (*2)
- 8 Ipsos de îmbinări NIDA Profesional
- 9 Șurub autoperforant 5.5x25 - 2 buc/prindere

- 10 Vinclu metalic 200x40x40x2 mm
- 11 Fixare mecanică (*1) 1 buc/prindere
- 12 NIDA Boardfix
- 13 Suport rigid (beton armat/zidărie/lemn/etc.)
- 14 Profil protecție colț
- 15 Șurub autoperforant 4.2x13 FLAT HEAD în zig-zag@500mm
- 16 Diblu metalic tip MOLLY @ 500 mm
- 17 Profil de capăt NIDA Metal CW
- 18 Șurub autofiletant 212xL4 + șaibă plată@500mm
- 19 Profil de capăt NIDA Metal UD30

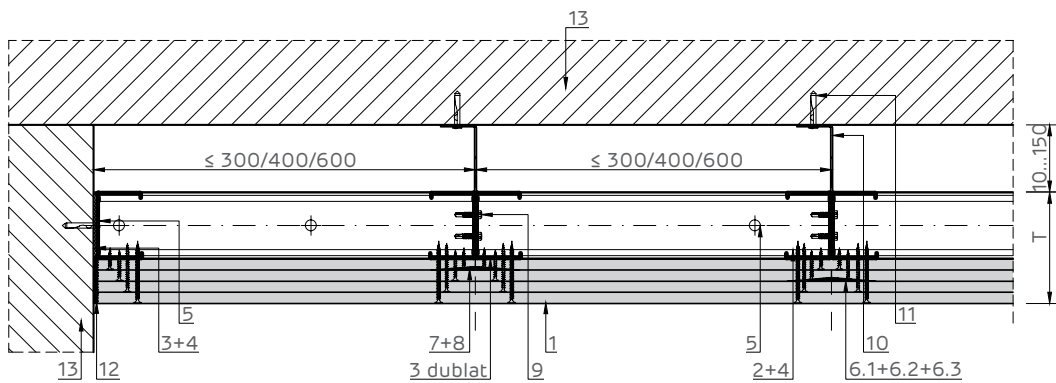
NIDA System T.CW.F

Placare cvadruplă NIDA System T.CW.F pe structura NIDA Metal CW/UW, cu fixări intermediare

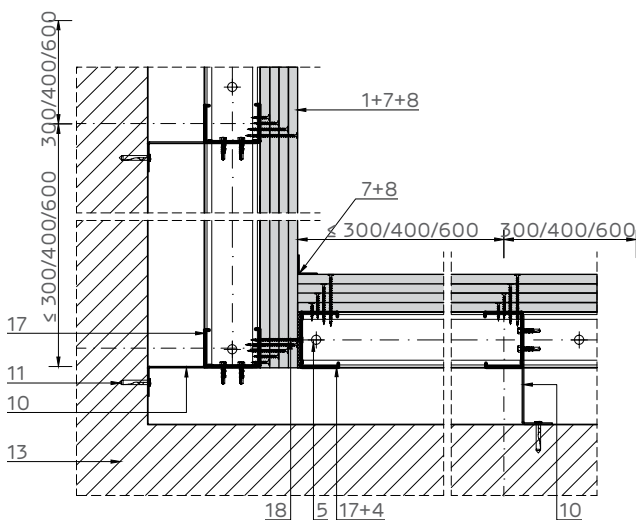
Prindere pe suport rigid. Secțiune orizontală



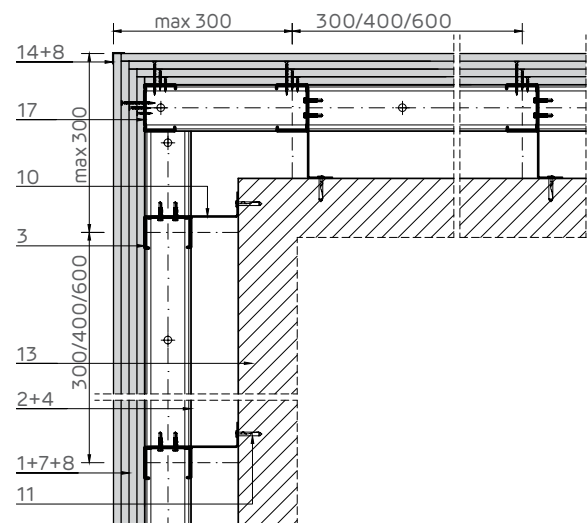
Prindere pe suport rigid
Secțiune orizontală - montant dublat



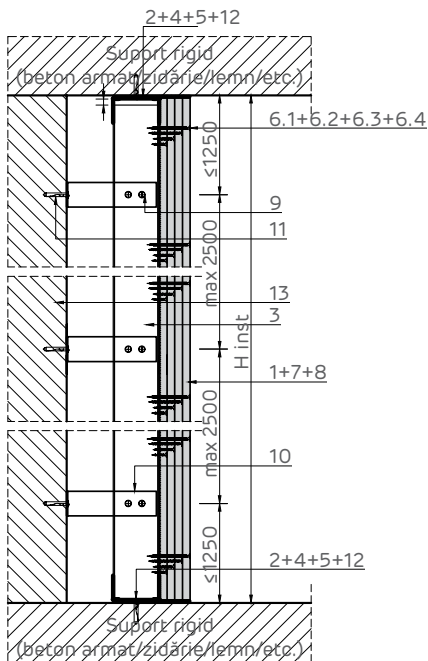
Îmbinare colț la 90°. Secțiune orizontală



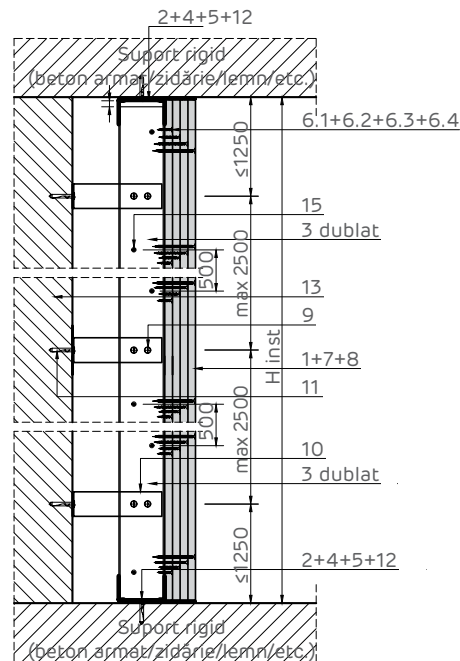
Îmbinare colț la 270°. Secțiune orizontală



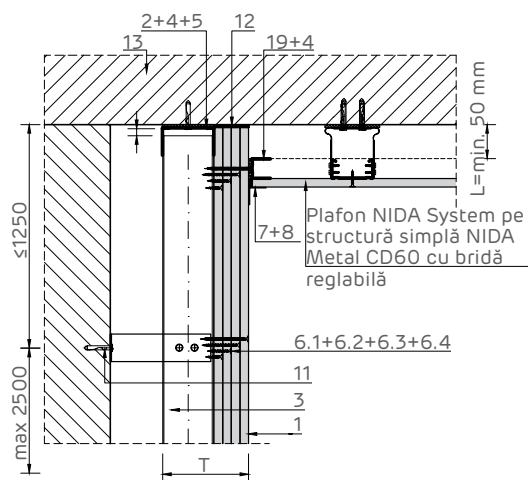
Prindere pe suport rigid.
Secțiune verticală



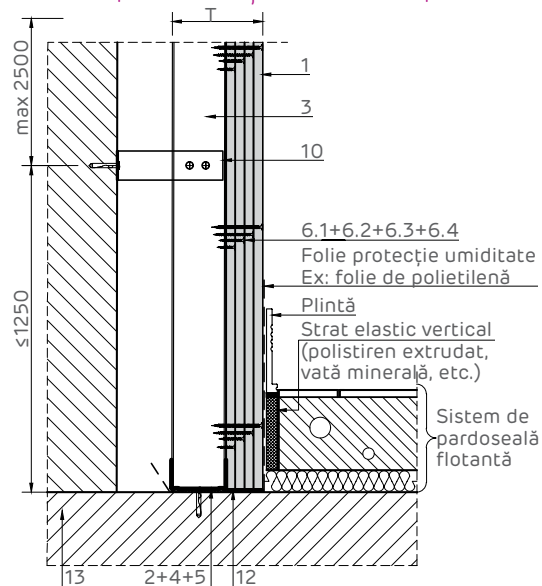
Prindere pe suport rigid.
Secțiune verticală - montant dublat



Detaliu intersecție cu plafon suspendat
pe structura simplă cu brida reglabilă.
Secțiune verticală



Detaliu intersecție cu sistem de pardoseală flotantă
Secțiune verticală la partea inferioară a plăcii
Pentru performanțe acustice superioare



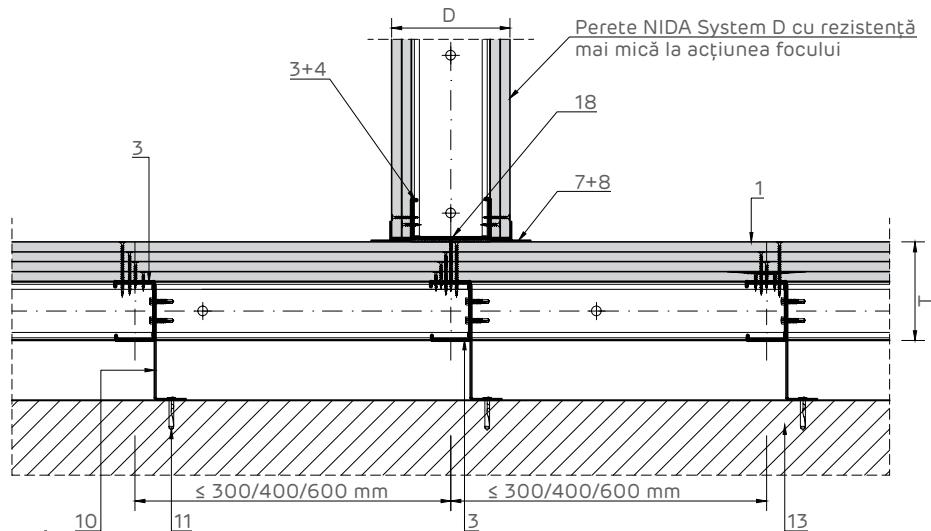
NOTĂ:

Nu se acceptă fixarea profilului de ghidaj NIDA Metal UD de structura peretelui în zona de glisare a plăcilor de gips-carton.

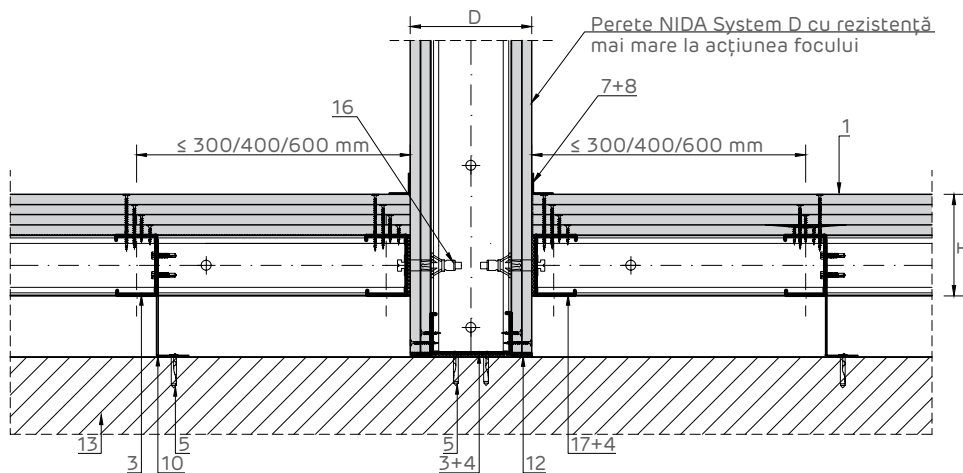
- 1 4x Placă gips-carton Siniat
- 2 Profil de ghidaj NIDA Metal UW
- 3 Profil montant NIDA Metal CW
- 4 Bandă de etanșare monoadezivă
- 5 Fixare mecanică - Pas dispunere max. 500 mm (*1)
- 6.1 Șurub autofiletant 212xL1 @ 600
- 6.2 Șurub autofiletant 212xL2 @ 600
- 6.3 Șurub autofiletant 212xL3 @ 600
- 6.4 Șurub autofiletant 212xL4 @ 300
- 7 Bandă de îmbinare (*2)
- 8 Ipsos de îmbinări NIDA Profesional

- 9 Șurub autoperforant 5.5x25 - 2 buc/prindere
- 10 Vinclu metalic 200x40x40x2 mm
- 11 Fixare mecanică (*1) 1 buc/prindere
- 12 NIDA Boardfix
- 13 Suport rigid (beton armat/zidărie/lemn/etc.)
- 14 Profil protecție colț
- 15 Șurub autoperforant 4.2x13 FLAT HEAD în zig-zag@500mm
- 16 Diblu metalic tip MOLLY @ 500 mm
- 17 Profil de capăt NIDA Metal CW
- 18 Șurub autofiletant 212xL5 + șaibă plată@500mm
- 19 Profil de capăt NIDA Metal UD30

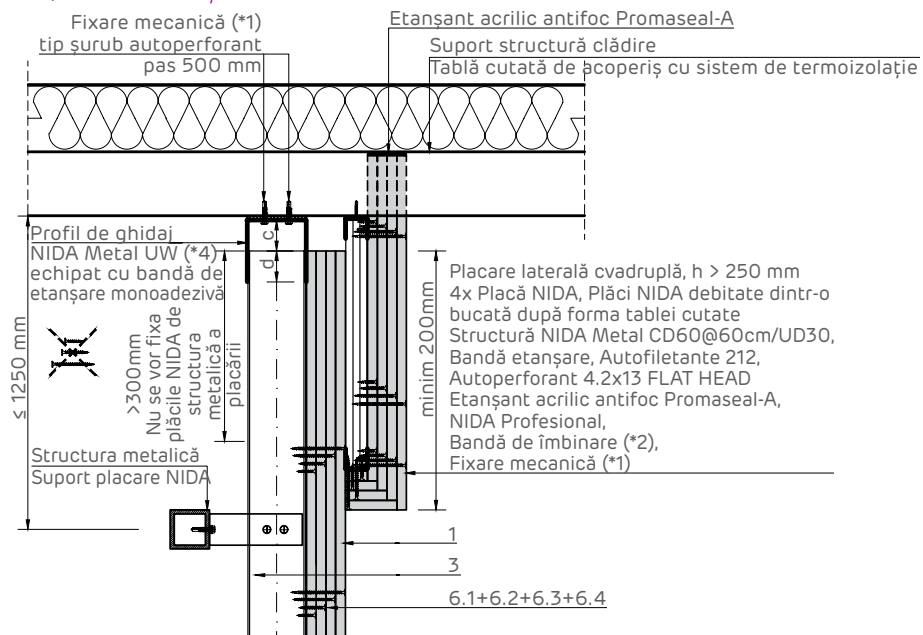
Intersecție cu perete D cu rezistență mai mică la acțiunea focului
Secțiune orizontală



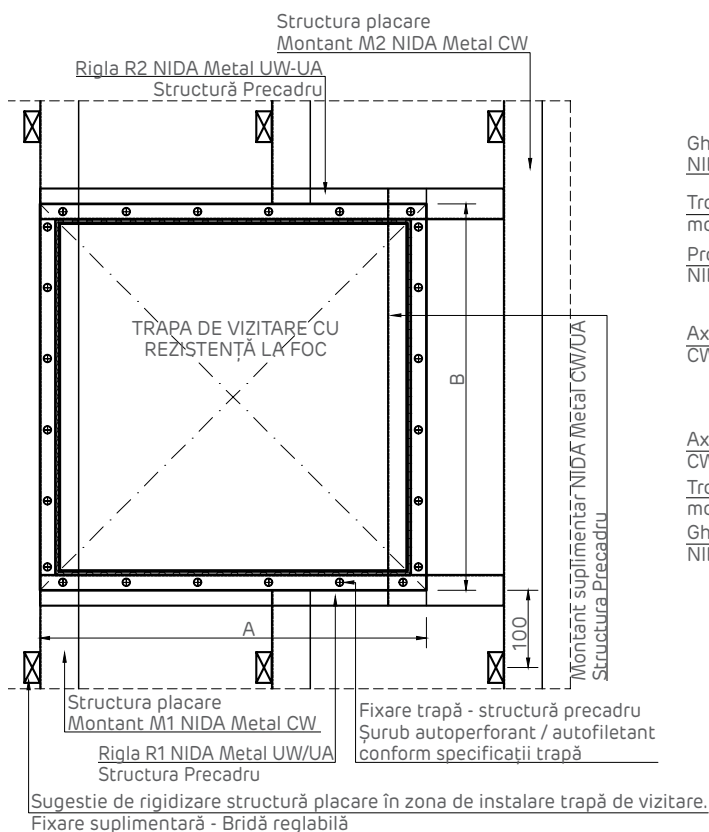
Intersecție cu perete D cu rezistență mai mare la acțiunea focului
Secțiune orizontală



Detaliu prindere la partea superioară pe tablă cutată de acoperiș
Sistem perpendicular pe cute. Secțiune verticală



Elevație trapă de vizitare



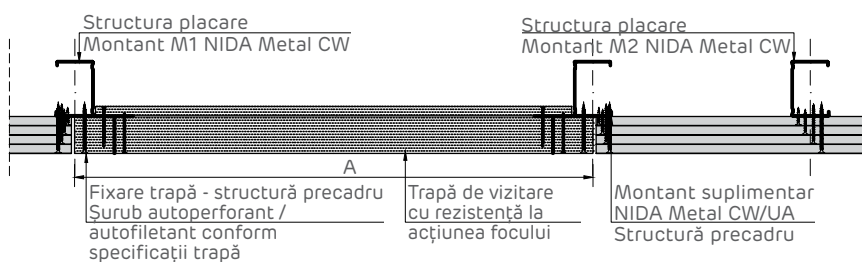
NOTĂ (*):

Structura precadruului (Rigle R1, R2 + Montații M1, M2) folosită pentru fixarea trapei se va dimensiona în funcție de următoarele aspecte:

- Dimensiunile trapei (A, B)
- Greutatea trapei
- Înălțimea și configurația plăcii

Variante de realizare montații M1, M2: CW, CW - H, UA, UA - H, UA tip cheson
 Variante de realizare rigle R1, R2: UW, UW tip cheson, UA tip cheson
 Dacă placarea NIDA System se dorește cu rezistență la acțiunea focului din ambele sensuri, atunci și trapa instalată va avea rezistență la acțiunea focului din ambele sensuri.

Secțiune orizontală trapă de vizitare

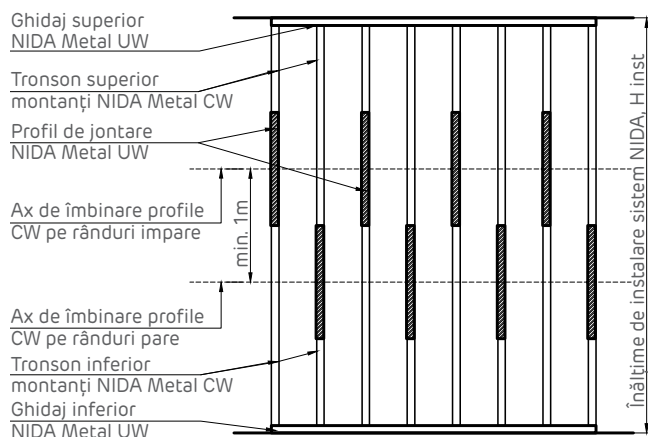


NOTĂ:

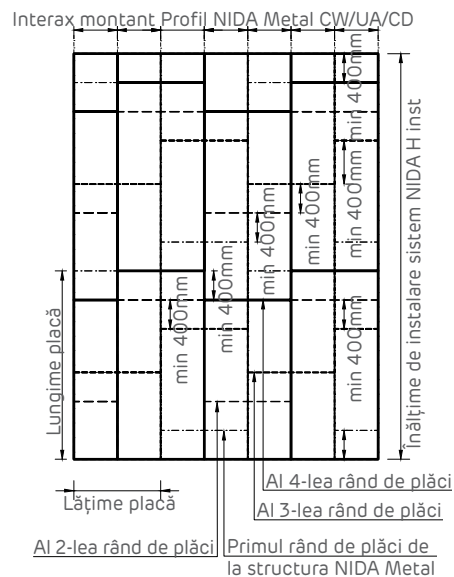
Detaliul prezentat are caracter general, punând accent pe rigidizarea structurii în zona de instalare a trapei. Acesta se va particulariza în funcție de modelul de trapă care se dorește instalat în sistemul NIDA

- 1 4x Placă gips-carton Siniat
- 2 Profil de ghidaj NIDA Metal UW
- 3 Profil montant NIDA Metal CW
- 4 Bandă de etanșare monoadezivă
- 5 Fixare mecanică - Pas dispunere max. 500 mm (*1)
- 6.1 Șurub autofiletant 212xL1 @ 600
- 6.2 Șurub autofiletant 212xL2 @ 600
- 6.3 Șurub autofiletant 212xL3 @ 600
- 6.4 Șurub autofiletant 212xL4 @ 300
- 7 Bandă de îmbinare (*2)
- 8 Ipsos de îmbinări NIDA Profesional

Decalarea joantelor profilelor NIDA Metal CW Elevație sistem

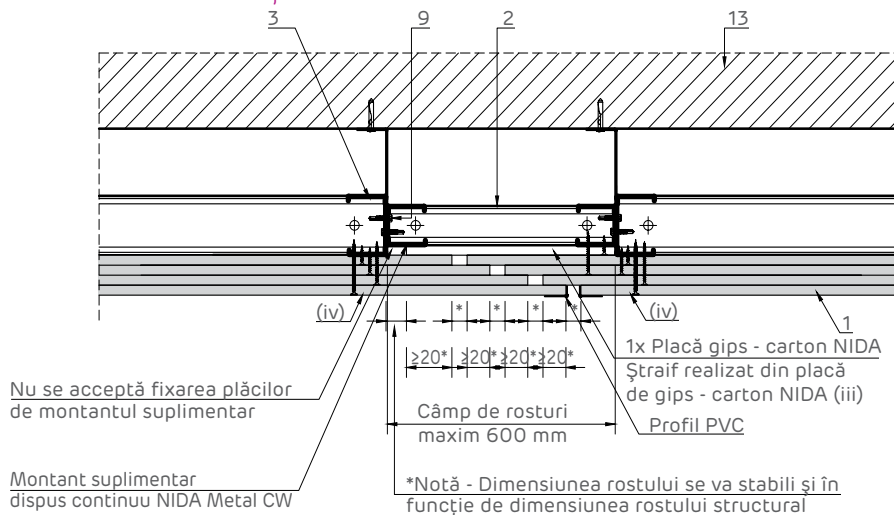


Decalarea plăcilor. Elevație sistem Rosturile verticale și orizontale se vor decala pentru a evita suprapunerea acestora



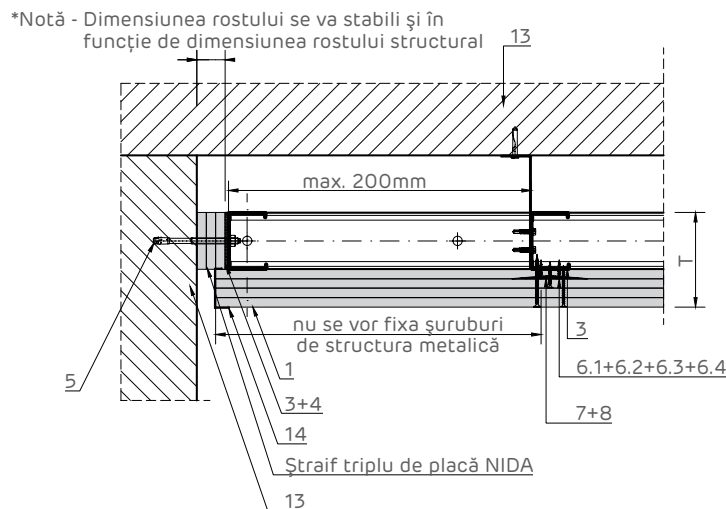
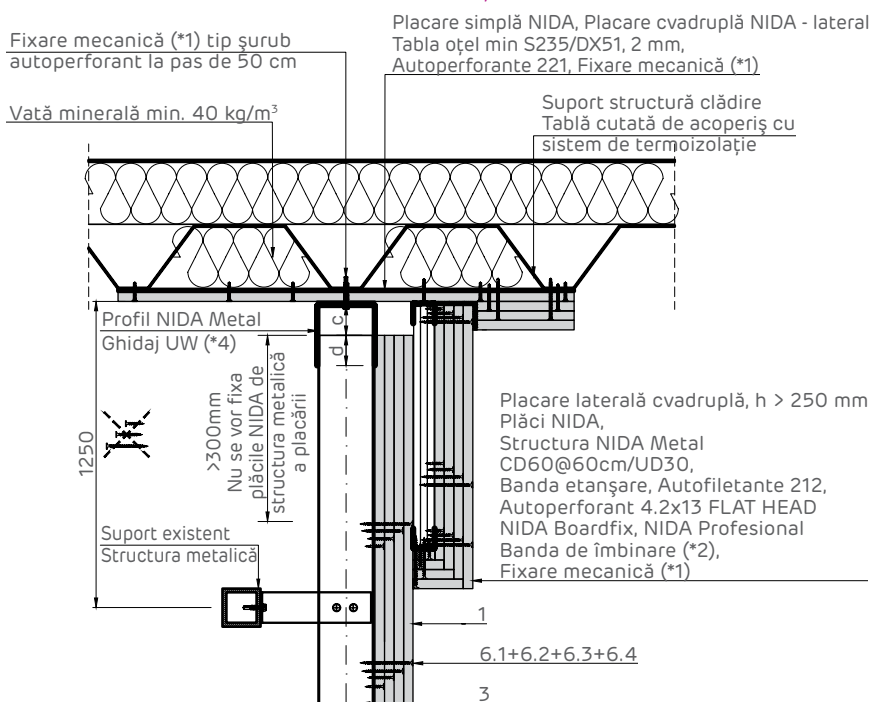
- 9 Șurub autoperforant 5.5x25 - 2 buc/prindere
- 10 Vinclu metalic 200x40x40x2 mm
- 11 Fixare mecanică (*1) 1 buc/prindere
- 12 NIDA Boardfix
- 13 Suport rigid (beton armat/zidărie/lemn/etc.)
- 14 Profil protecție colț
- 15 Șurub autoperforant 4.2x13 FLAT HEAD în zig-zag@500mm
- 16 Diblu metalic tip MOLLY @ 500 mm
- 17 Profil de capăt NIDA Metal CW
- 18 Șurub autofiletant 212xL5 + șaibă plată@500mm
- 19 Profil de capăt NIDA Metal UD30

Rost de dilatare. Secțiune orizontală

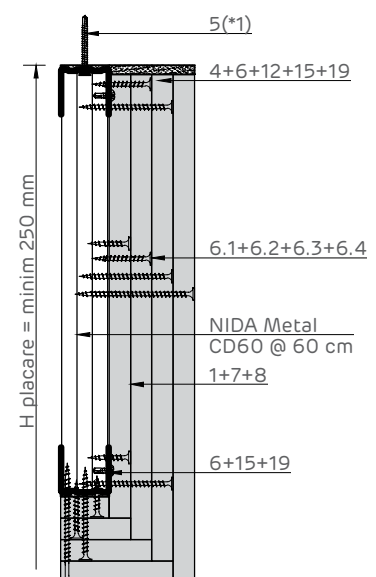
**NOTĂ:**

- (iv) Pentru ultimul rând de plăci de gips-carton nu se acceptă realizarea de rost în dreptul montantului indicat
- (v) În cazul plăcilor cu lungimea mai mare de 15 m se va dispune un rost vertical la fiecare 10 m de sistem; rostul se va amplasa și în dreptul rosturilor structurale.

Îmbinare glisantă cu elemente masive. Secțiune orizontală

Detaliu prindere la partea superioară pe tablă cutată de acoperiș
Sistem paralel cu nervurile tablei. Secțiune verticală

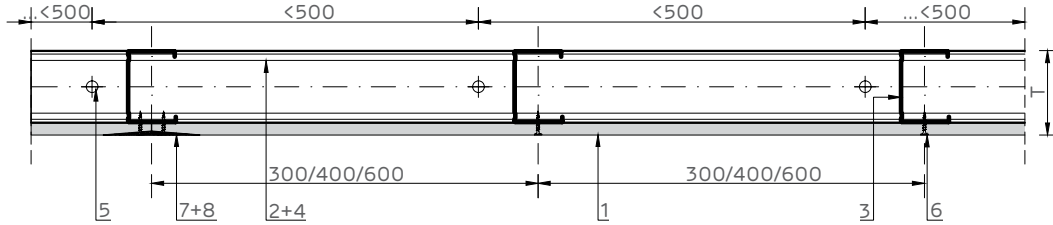
Detaliu realizare placare laterală dublă. Secțiune verticală



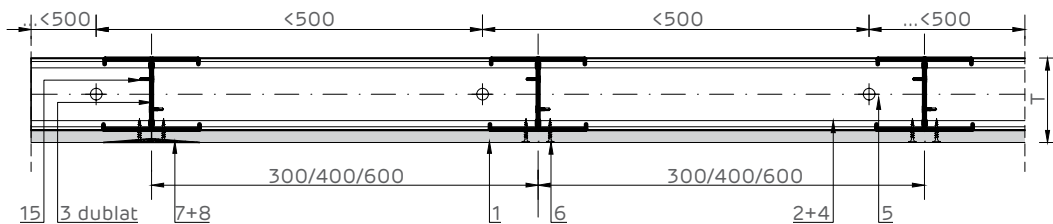
NIDA System SH.CW.I

Shaft-walls simplu placați NIDA System SH.CW.I
pe structura suport independentă NIDA Metal CW/UW

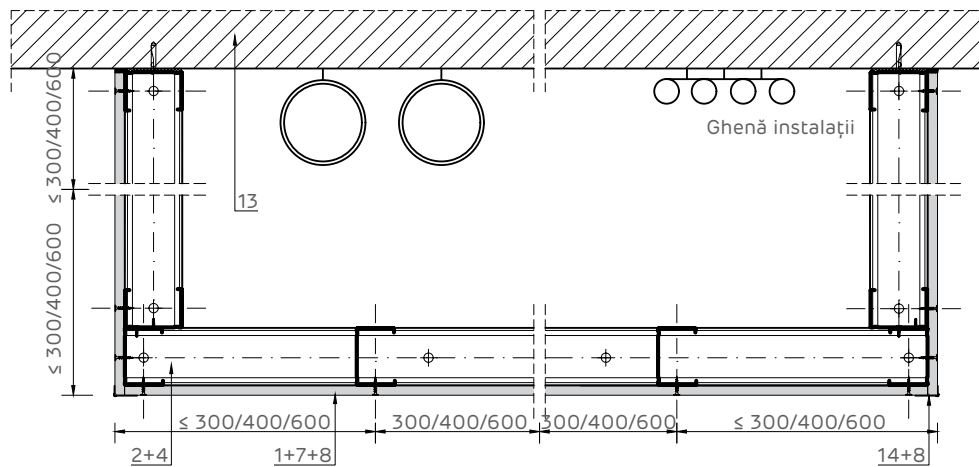
Montant NIDA Metal CW simplu. Secțiune orizontală



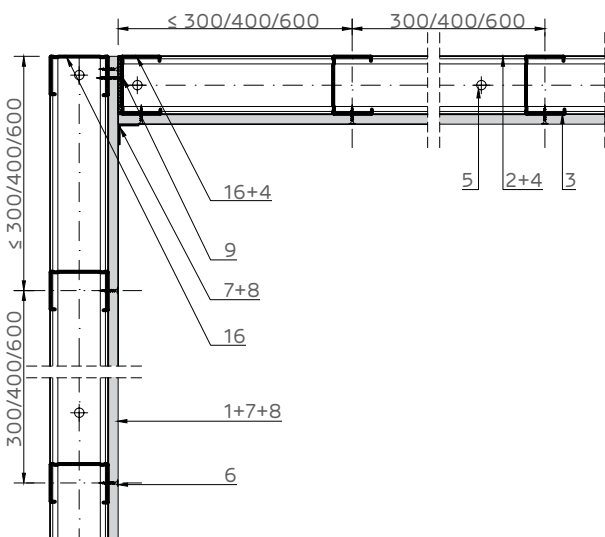
Montant NIDA Metal CW dublat. Secțiune orizontală



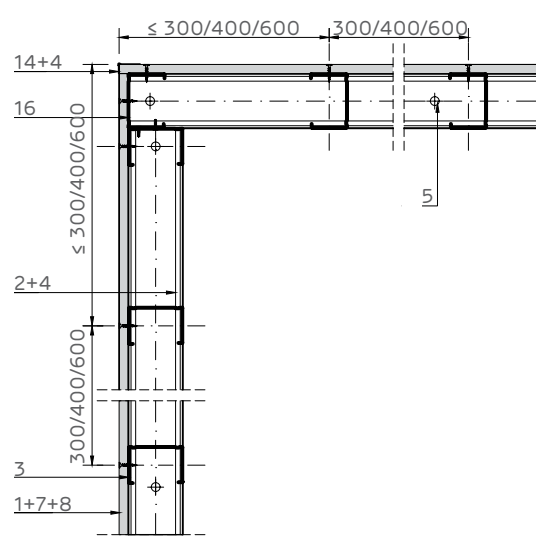
Închidere ghenă instalații pe trei laturi. Secțiune orizontală



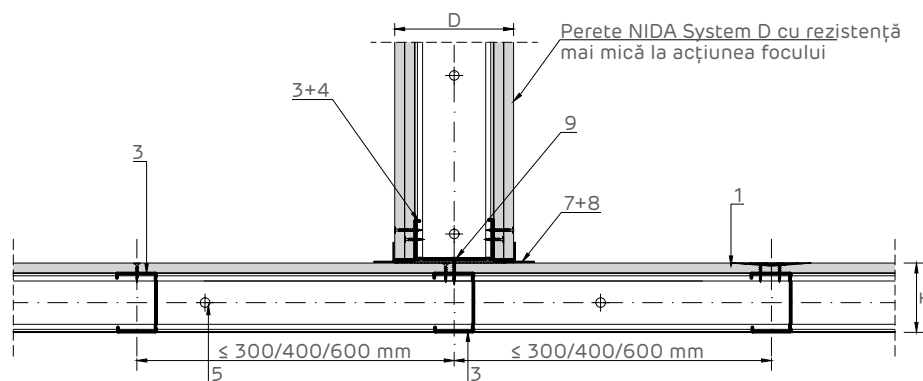
Îmbinare colț la 90°. Secțiune orizontală



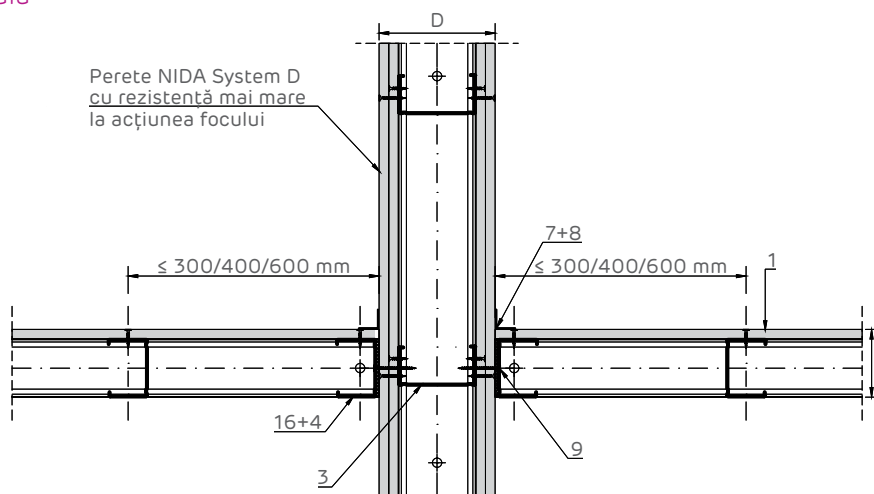
Îmbinare colț la 270°. Secțiune orizontală



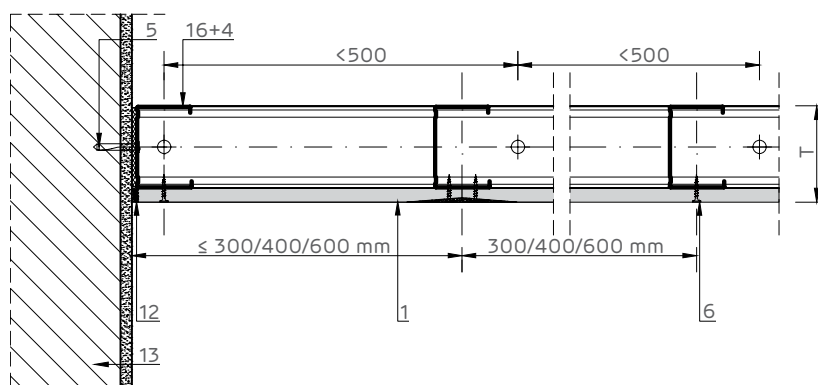
Intersecție cu perete D cu rezistență mai mică la acțiunea focului
Secțiune orizontală



Intersecție cu perete D cu rezistență mai mare la acțiunea focului
Secțiune orizontală

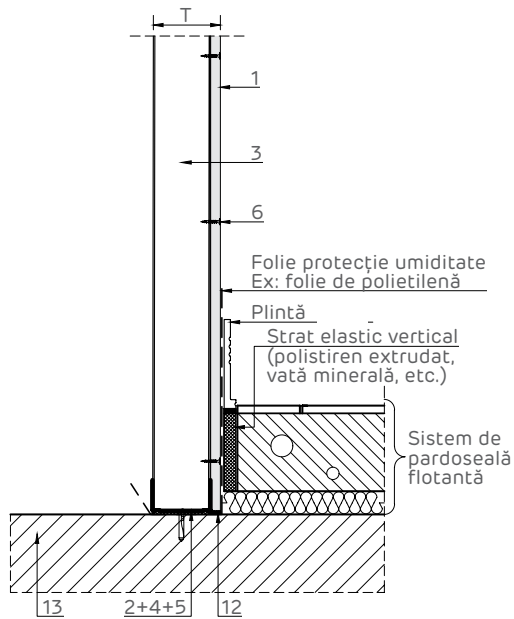


Îmbinare rigidă cu element masiv
Secțiune orizontală

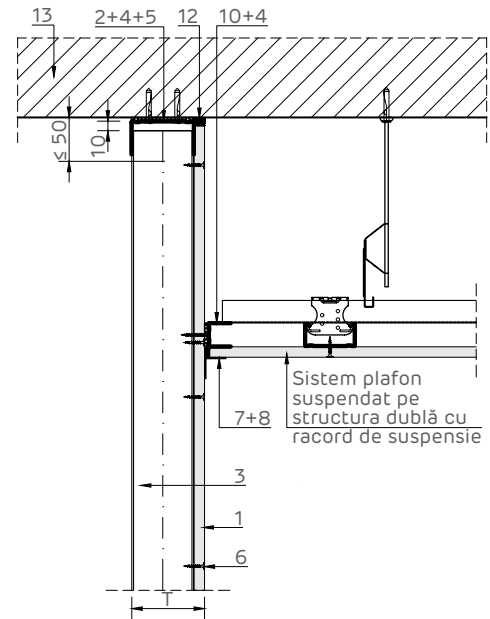


- | | |
|--|--|
| <ul style="list-style-type: none"> 1 1x Placă gips-carton Siniat 2 Profil de ghidaj NIDA Metal UW 3 Profil montant NIDA Metal CW 4 Bandă de etanșare monoadezivă 5 Fixare mecanică - Pas dispunere max. 500 mm (*1) 6 Șurub autofiletant 212xL1 @ 300 7 Bandă de îmbinare (*2) 8 Ipsos de îmbinări NIDA Profesional 9 Șurub autofiletant 212xL2 + șaibă plată@500mm 10 Profil de capăt NIDA Metal UD30 | <ul style="list-style-type: none"> 11 Element din lemn 12 NIDA Boardfix 13 Suport rigid (beton armat/zidărie/lemn/etc.) 14 Profil protecție colț 15 Șurub autoperforant 4.2x13 FLAT HEAD în zig-zag@500mm 16 Profil de capăt NIDA Metal CW 17 Montant suplimentar NIDA Metal CW 18 Straif realizat din plăci de gips - carton Siniat 19 Profil de ghidaj NIDA Metal UW special (*4) 20 Profil NIDA Metal CD@60cm |
|--|--|

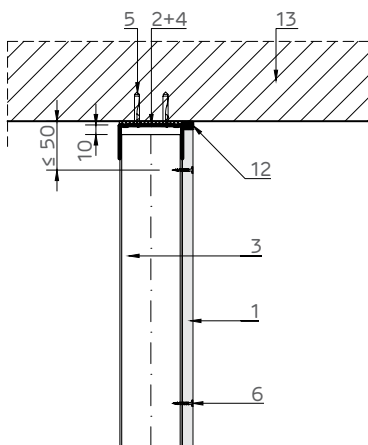
Detaliu intersecție cu sistem de pardoseală flotantă
Secțiune verticală la partea inferioară a plăcii
Pentru performanțe acustice superioare



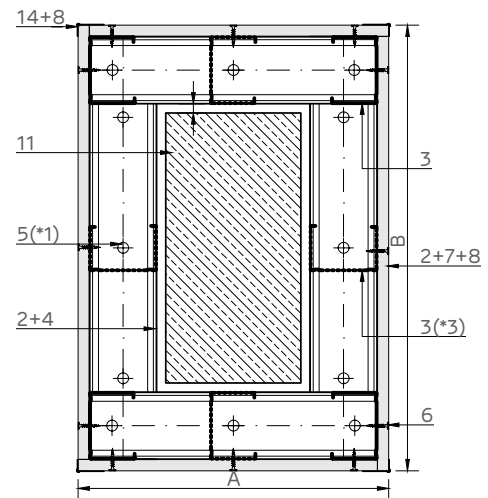
Detaliu intersecție cu plafon suspendat
pe structura dublă cu racord de suspensie.
Secțiune verticală



Detaliu prindere la partea superioară
pe elemente din beton armat.
Înălțimea de instalare: $H \leq 5$ m.
Secțiune verticală



Placare element din lemn.
Secțiune orizontală

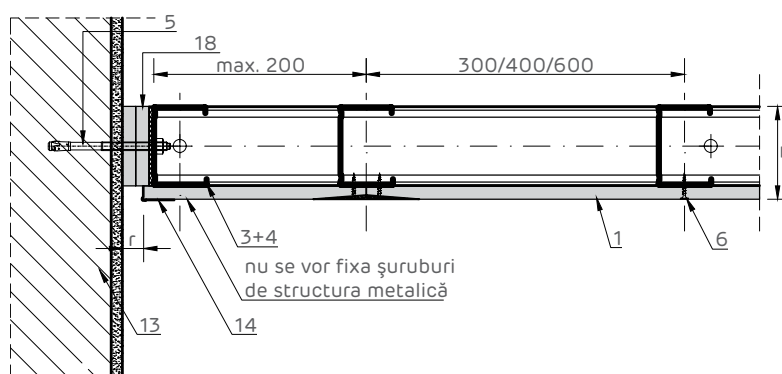


NOTĂ:

(*1) Se vor dispune minim 3 fixări pe lungimea profilului NIDA Metal UD.

(*3) Dacă dimensiunea plăcii (A/B) depășește valoarea maximă de 600 mm se va dispune un montant suplimentar (simbolizat cu linie punctată în plan).

Îmbinare glisantă cu elemente masive.
Secțiune orizontală



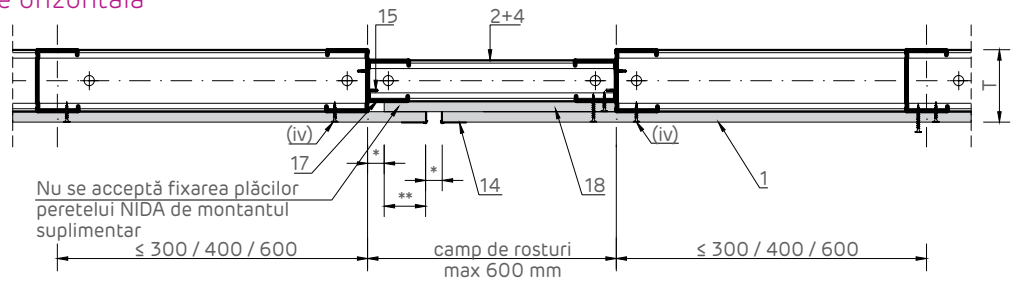
Dimensiune rost (r):

20 mm pt 2xSiniat 12.5 mm;
25 mm pt 2x Siniat 15;
30 mm pt 3x Siniat 12.5;
35 mm pt 3x Siniat 15;
40 mm pt 4x Siniat 12.5;
3+4 50 mm pt 4x Siniat 15;

Rost de dilatare. Secțiune orizontală

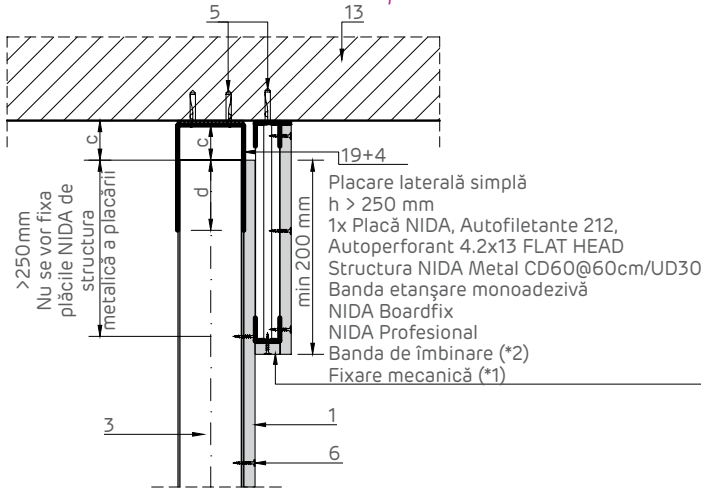
NOTĂ:

- (iv) Pentru ultimul rând de plăci de gips-carton nu se acceptă realizarea de rost în dreptul montantului indicat
 - (v) În cazul plăcilor cu lungimea mai mare de 15 m se va dispune un rost vertical la fiecare 10 m de sistem;
- Rostul se va amplasa și în dreptul rosturilor structurale

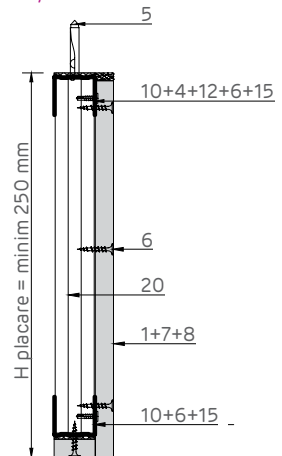


- (*) Dimensiunea rostului se va stabili și în funcție de dimensiunea rostului structural, dar nu mai puțin de 20 mm
- (**) Suprapunerea plăcilor va avea dimensiunea minimă de (* + 10 mm)

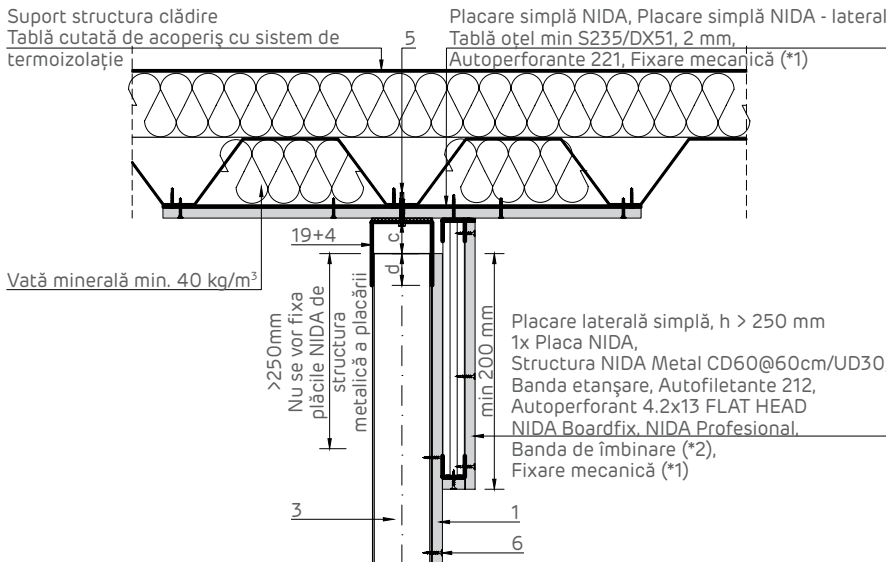
Detaliu prindere la partea superioară pe elemente din beton armat. Secțiune verticală



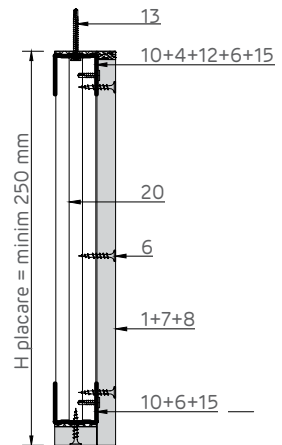
Detaliu realizare placare laterală simplă. Secțiune verticală



Detaliu prindere la partea superioară pe tablă cutată de acoperiș. Fixare directă. Sistem paralel cu nervurile tablei. Secțiune verticală

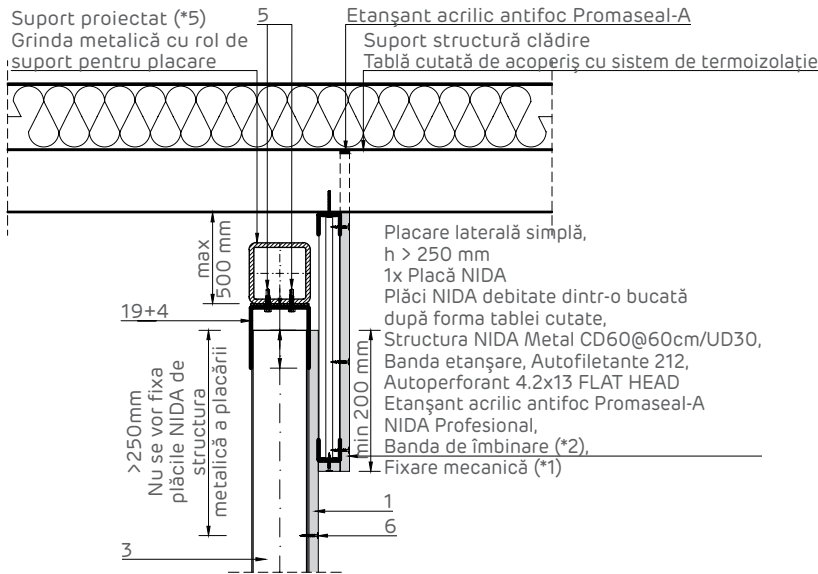


Detaliu realizare placare laterală simplă. Secțiune verticală

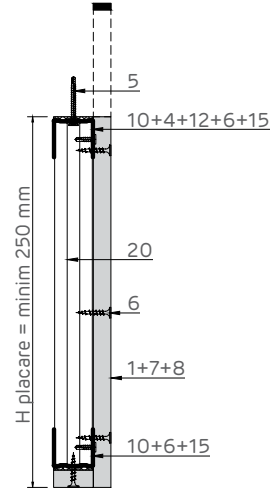


- | | |
|--|---|
| <ul style="list-style-type: none"> 1 1x Placă gips-carton Siniat 2 Profil de ghidaj NIDA Metal UW 3 Profil montant NIDA Metal CW 4 Bandă de etanșare monoadezivă 5 Fixare mecanică - Pas dispunere max. 500 mm (*1) 6 Șurub autofiletant 212xL1 @ 300 7 Bandă de îmbinare (*2) 8 Ipsos de îmbinări NIDA Profesional 9 Șurub autofiletant 212xL2 + șaibă plată@500mm 10 Profil de capăt NIDA Metal UD30 | <ul style="list-style-type: none"> 11 Element din lemn 12 NIDA Boardfix 13 Suport rigid (beton armat/zidărie/lemn/etc.) 14 Profil protecție colț 15 Șurub auto perforant 4.2x13 FLAT HEAD în zig-zag@500mm 16 Profil de capăt NIDA Metal CW 17 Montant suplimentar NIDA Metal CW 18 Straif realizat din placi de gips - carton Siniat 19 Profil de ghidaj NIDA Metal UW special (*4) 20 Profil NIDA Metal CD@60cm |
|--|---|

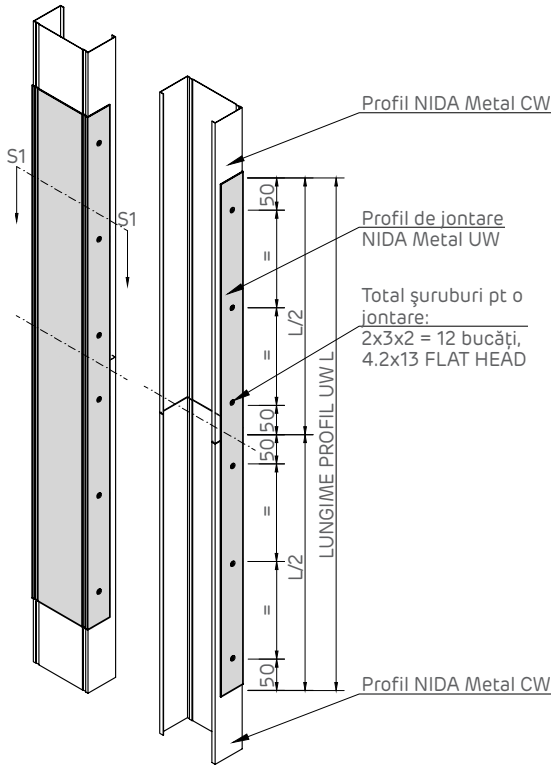
Detaliu prindere la partea superioară pe tablă cutată de acoperiș
 Fixare pe suport proiectat (*5). Sistem perpendicular pe cute. Secțiune verticală



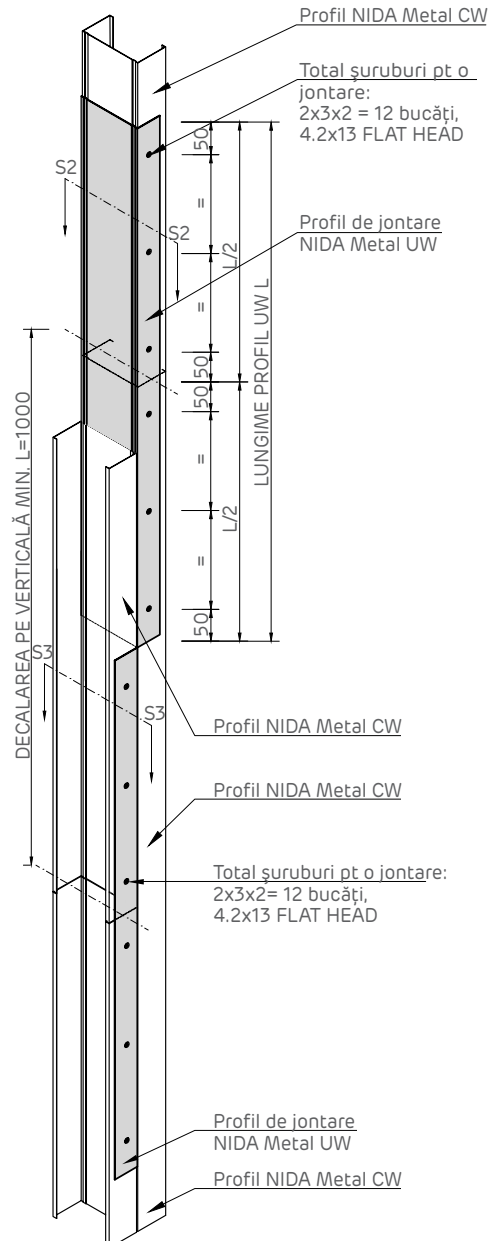
Detaliu realizare placare laterală simplă. Secțiune verticală



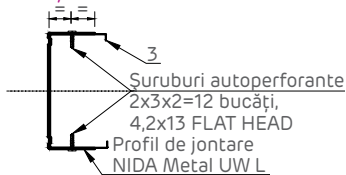
Detaliu joncare profile simple NIDA Metal CW



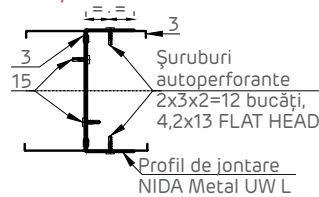
Detaliu joncare profile dublate NIDA Metal CW



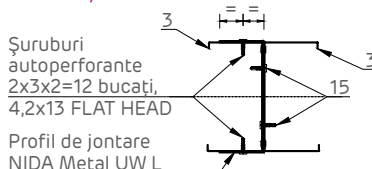
Secțiune S1



Secțiune S2

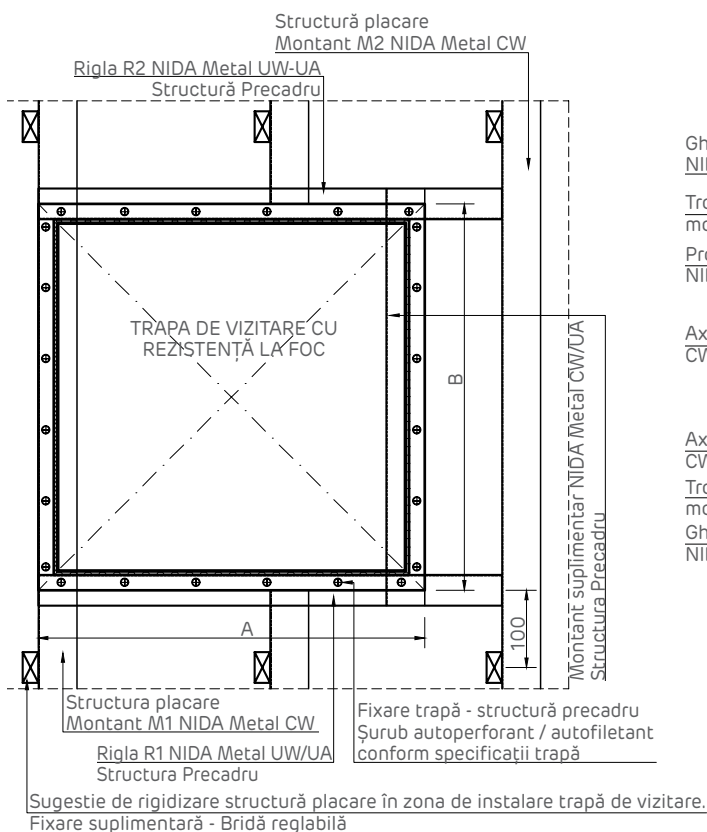


Secțiune S3

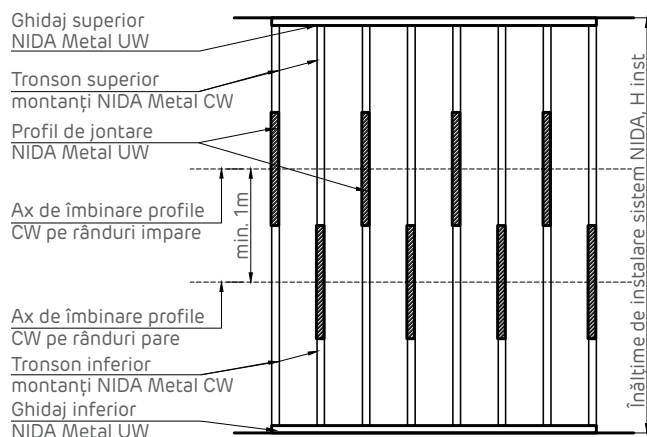


Crt.	Profil joncare NIDA Metal	Lungime profil joncare UW (mm)
1	UW 50	L=1000
2	UW 75	L=1500
3	UW 100	L=2000

Elevație trapă de vizitare



Decalarea joantelor profilelor NIDA Metal CW Elevație sistem



Decalarea plăcilor. Elevație sistem Rosturile verticale și orizontale se vor decala pentru a evita suprapunerea acestora

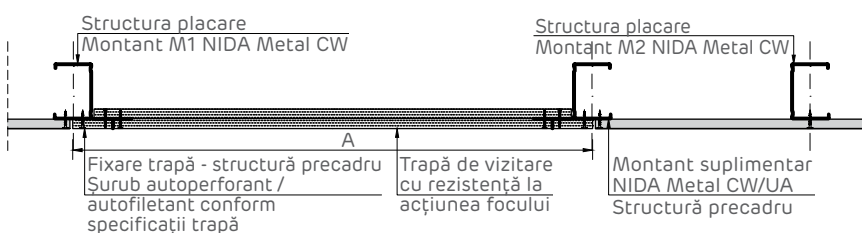
NOTĂ (*):

Structura precadruului (Rigle R1, R2 + Montanți M1, M2) folosită pentru fixarea trapei se va dimensiona funcție de următoarele aspecte:

- Dimensiunile trapei (A, B)
- Greutatea trapei
- Înălțimea și configurația plăcării

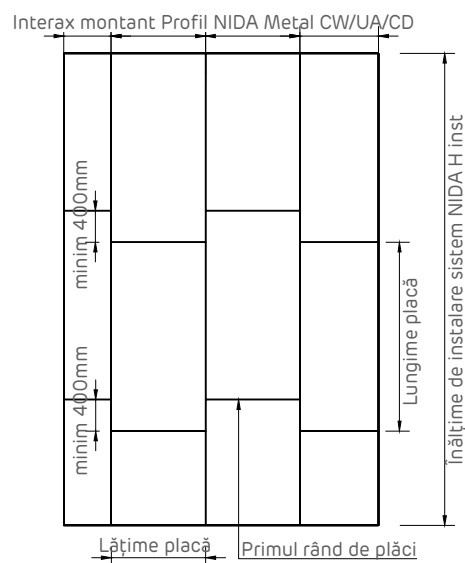
Variante de realizare montanți M1, M2: CW, CW - H, UA, UA - H, UA tip cheson
 Variante de realizare rigle R1, R2: UW, UW tip cheson, UA tip cheson
 Dacă placarea NIDA System se dorește cu rezistență la acțiunea focului din ambele sensuri, atunci și trapa instalată va avea rezistență la acțiunea focului din ambele sensuri.

Secțiune orizontală trapă de vizitare



NOTĂ:

Detaliul prezentat are caracter general, punând accent pe rigidizarea structurii în zona de instalare a trapei. Acesta se va particulariza în funcție de modelul de trapă care se dorește instalat în sistemul NIDA

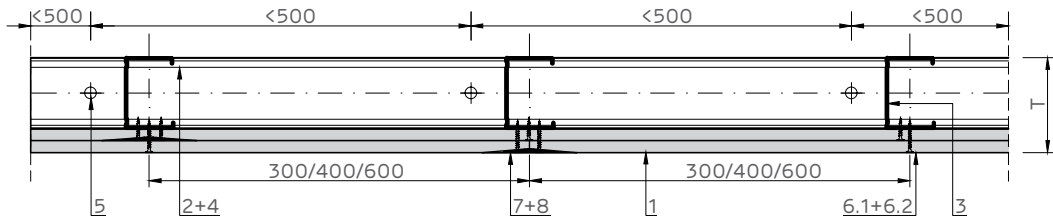


- | | | | |
|----|--|----|---|
| 1 | 1x Placă gips-carton Siniat | 11 | Element din lemn |
| 2 | Profil de ghidaj NIDA Metal UW | 12 | NIDA Boardfix |
| 3 | Profil montant NIDA Metal CW | 13 | Suport rigid (beton armat/zidărie/lemn/etc.) |
| 4 | Bandă de etanșare monoadezivă | 14 | Profil protecție colț |
| 5 | Fixare mecanică - Pas dispunere max. 500 mm (*1) | 15 | Șurub autoperforant 4.2x13 FLAT HEAD în zig-zag@500mm |
| 6 | Șurub autofiletant 212xL1 @ 300 | 16 | Profil de capăt NIDA Metal CW |
| 7 | Bandă de îmbinare (*2) | 17 | Montant suplimentar NIDA Metal CW |
| 8 | Ipsos de îmbinări NIDA Profesional | 18 | Straif realizat din plăci de gips - carton Siniat |
| 9 | Șurub autofiletant 212xL2 + șaibă plată@500mm | 19 | Profil de ghidaj NIDA Metal UW special (*4) |
| 10 | Profil de capăt NIDA Metal UD30 | 20 | Profil NIDA Metal CD@60cm |

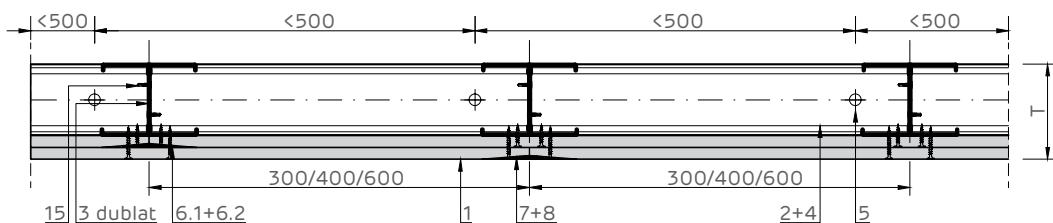
NIDA System SH.CW.I

Shaft-walls dublu plăcați NIDA System SH.CW.I pe structura suport independentă NIDA Metal CW/UW

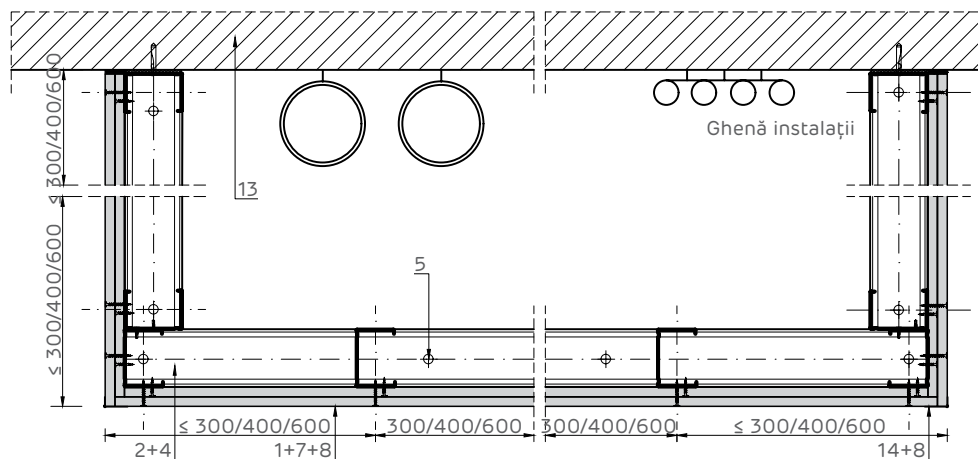
Montant NIDA Metal CW simplu. Secțiune orizontală



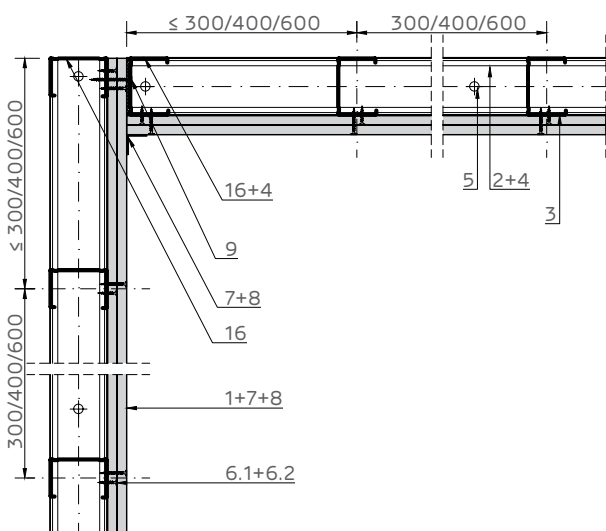
Montant NIDA Metal CW dublat. Secțiune orizontală



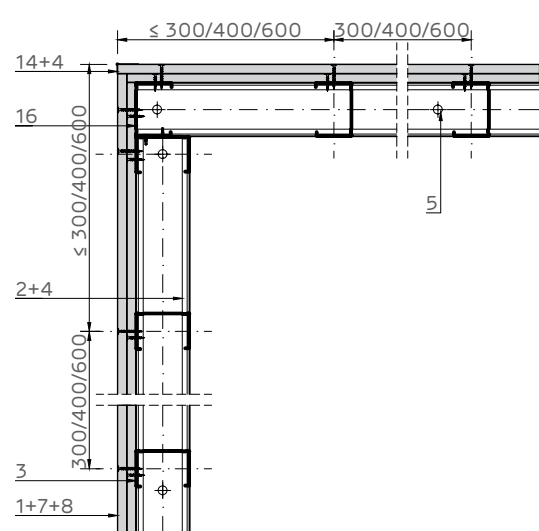
Închidere ghenă instalații pe trei laturi. Secțiune orizontală



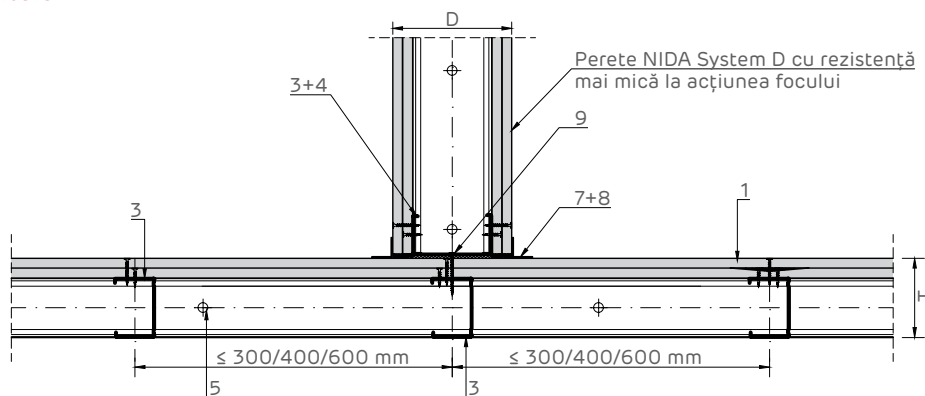
Îmbinare colț la 90°. Secțiune orizontală



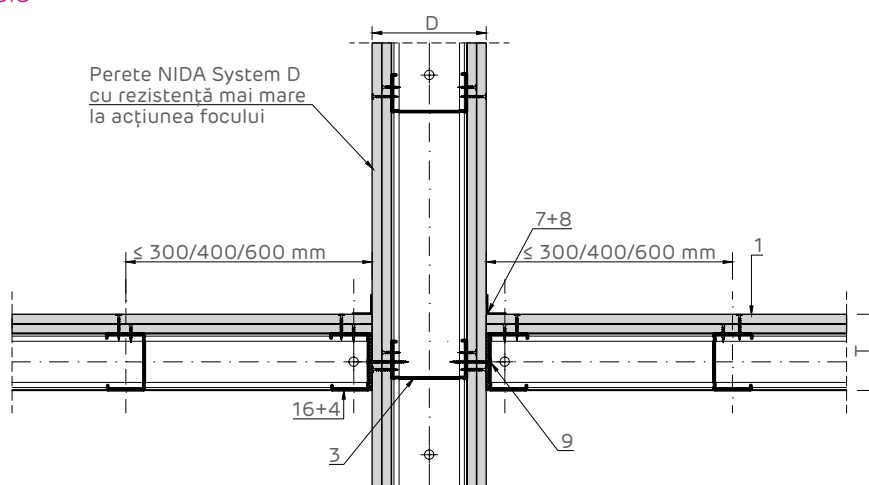
Îmbinare colț la 270°. Secțiune orizontală



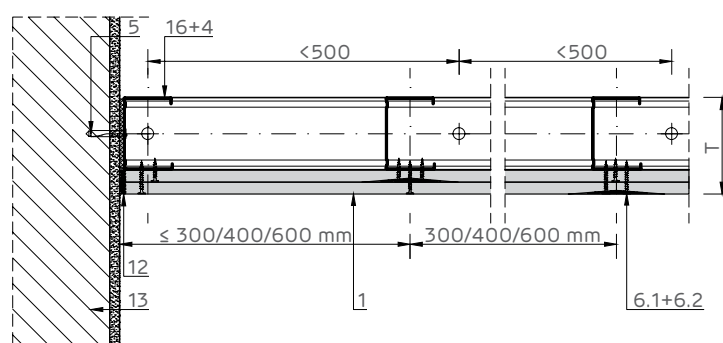
Intersecție cu perete D cu rezistență mai mică la acțiunea focului
Secțiune orizontală



Intersecție cu perete D cu rezistență mai mare la acțiunea focului
Secțiune orizontală

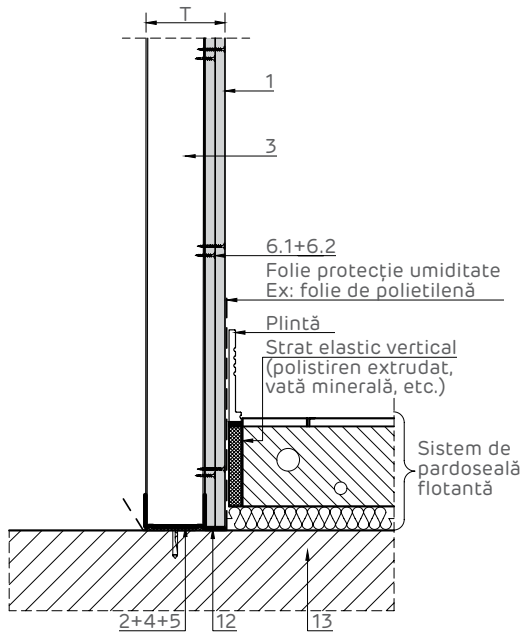


Îmbinare rigidă cu element masiv
Secțiune orizontală

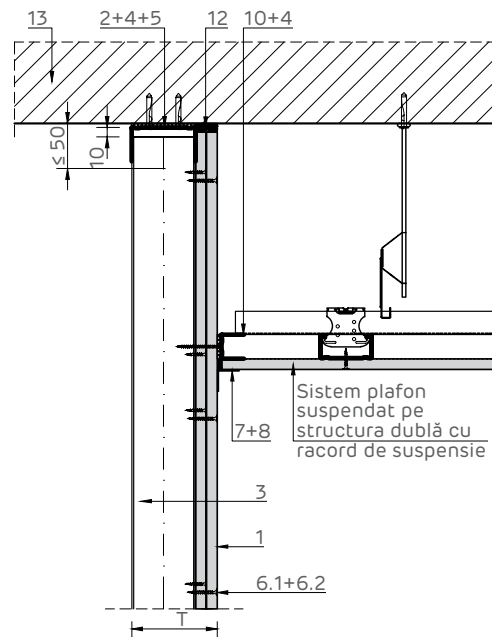


- | | | | |
|-----|--|----|--|
| 1 | 2x Placă gips-carton Siniat | 11 | Element din lemn |
| 2 | Profil de ghidaj NIDA Metal UW | 12 | NIDA Boardfix |
| 3 | Profil montant NIDA Metal CW | 13 | Suport rigid (beton armat/zidărie/lemn/etc.) |
| 4 | Bandă de etanșare monoadezivă | 14 | Profil protecție colț |
| 5 | Fixare mecanică - Pas dispunere max. 500 mm (*1) | 15 | Șurub auto perforant 4.2x13 FLAT HEAD în zig-zag@500mm |
| 6.1 | Șurub autofiletant 212xL1 @ 600 | 16 | Profil de capăt NIDA Metal CW |
| 6.2 | Șurub autofiletant 212xL2 @ 300 | 17 | Montant suplimentar NIDA Metal CW |
| 7 | Bandă de îmbinare (*2) | 18 | Ștraif realizat din plăci de gips - carton Siniat |
| 8 | Ipsos de îmbinări NIDA Profesional | 19 | Profil de ghidaj NIDA Metal UW special (*4) |
| 9 | Șurub autofiletant 212xL3 + șaibă plată@500mm | 20 | Profil NIDA Metal CD@60cm |
| 10 | Profil de capăt NIDA Metal UD30 | | |

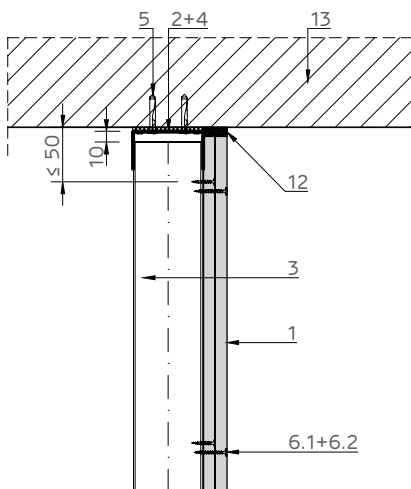
Detaliu intersecție cu sistem de pardoseală flotantă
Secțiune verticală la partea inferioară a plăcii
Pentru performanțe acustice superioare



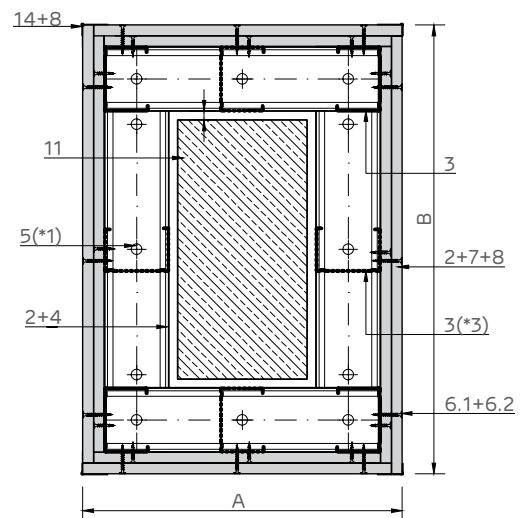
Detaliu intersecție cu plafon suspendat pe structură dublă cu racord de suspensie.
Secțiune verticală



Detaliu prindere la partea superioară pe elemente din beton armat.
Înălțimea de instalare: $H \leq 5$ m.
Secțiune verticală



Placare element din lemn.
Secțiune orizontală

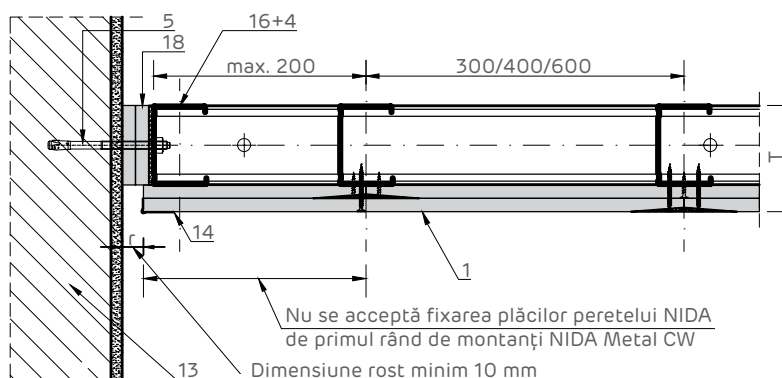


NOTĂ:

(*1) Se vor dispune minim 3 fixări pe lungimea profilului NIDA Metal UD.

(*3) Dacă dimensiunea plăcii (A/B) depășește valoarea maximă de 600 mm se va dispune un montanț suplimentar (simbolizat cu linie punctată în plan).

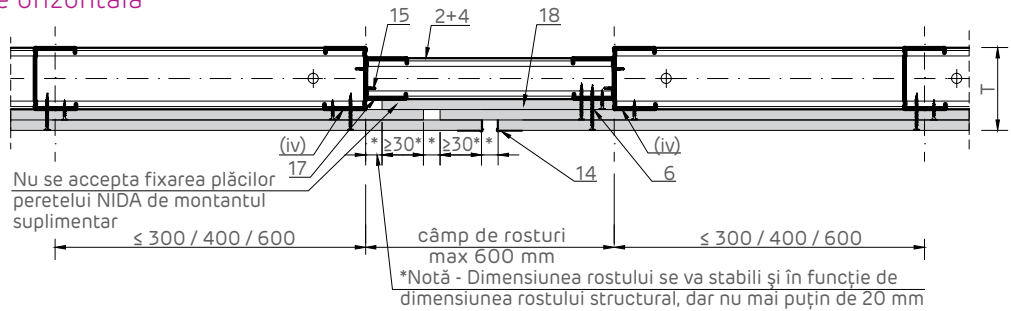
Îmbinare glisantă cu elemente masive.
Secțiune orizontală



Rost de dilatare. Secțiune orizontală

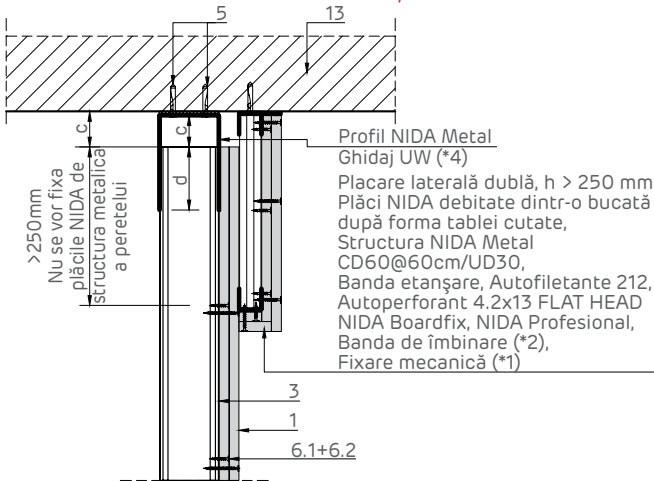
NOTĂ:

- (iv) Pentru ultimul rând de plăci de gips-carton nu se acceptă realizarea de rost în dreptul montantului indicat
 - (v) În cazul plăcilor cu lungimea mai mare de 15 m se va dispune un rost vertical la fiecare 10 m de sistem;
- Rostul se va amplasa și în dreptul rosturilor structurale

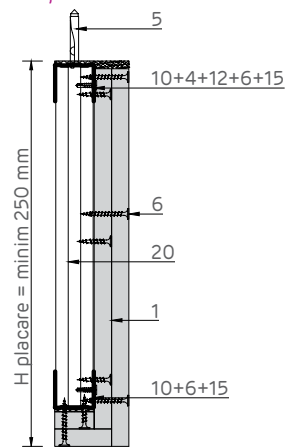


(*) Dimensiunea rostului se va stabili și în funcție de dimensiunea rostului structural, dar nu mai puțin de 20 mm
 (**) Suprapunerea plăcilor va avea dimensiunea minimă de (* + 10 mm)

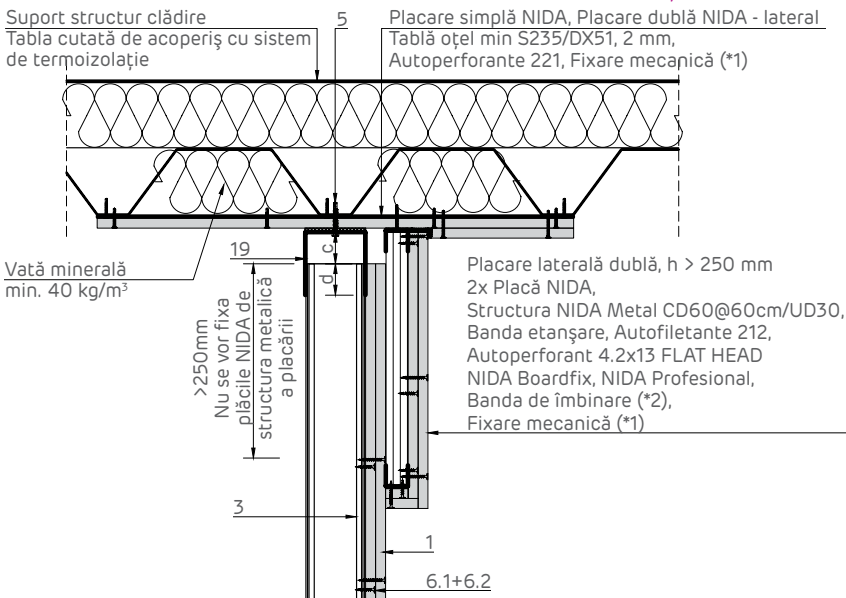
Detaliu prindere la partea superioară pe elemente din beton armat. Secțiune verticală



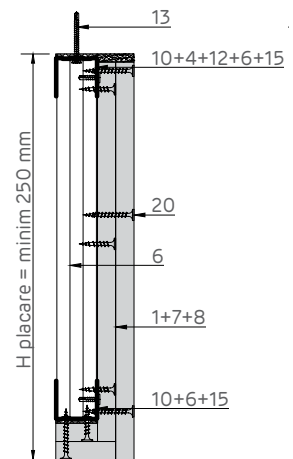
Detaliu realizare placare laterală dublă. Secțiune verticală



Detaliu prindere la partea superioară pe tablă cutată de acoperiș. Fixare directă. Sistem paralel cu nervurile tablei. Secțiune verticală



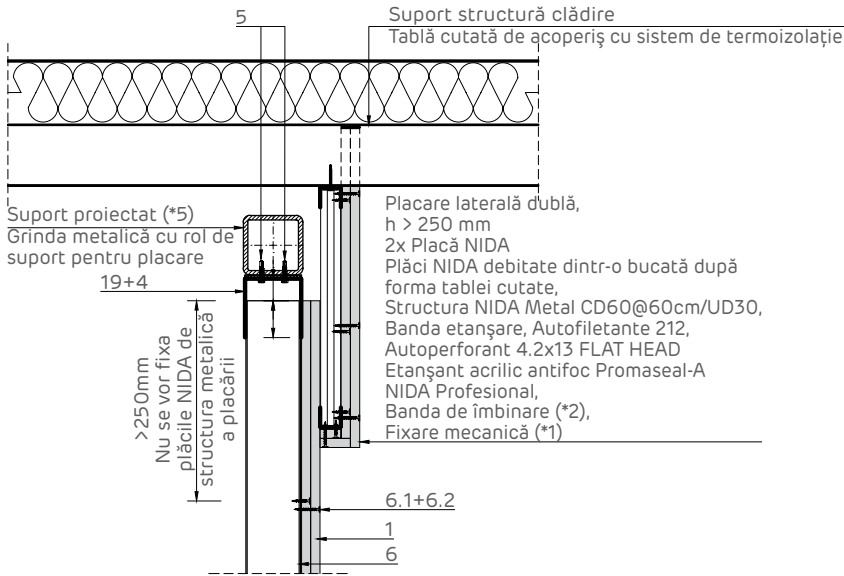
Detaliu realizare placare laterală dublă. Secțiune verticală



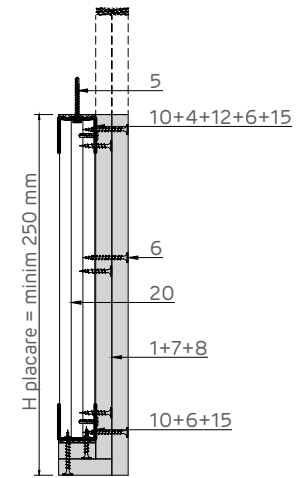
- 1 2x Placă gips-carton Siniat
- 2 Profil de ghidaj NIDA Metal UW
- 3 Profil montant NIDA Metal CW
- 4 Bandă de etanșare monoadezivă
- 5 Fixare mecanică - Pas dispunere max. 500 mm (*1)
- 6.1 Șurub autofiletant 212xL1 @ 600
- 6.2 Șurub autofiletant 212xL2 @ 300
- 7 Bandă de îmbinare (*2)
- 8 Ipsos de îmbinări NIDA Profesional
- 9 Șurub autofiletant 212xL3 + șaibă plată@500mm
- 10 Profil de capăt NIDA Metal UD30

- 11 Element din lemn
- 12 NIDA Boardfix
- 13 Suport rigid (beton armat/zidărie/lemn/etc.)
- 14 Profil protecție colț
- 15 Șurub autoperforant 4.2x13 FLAT HEAD în zig-zag@500mm
- 16 Profil de capăt NIDA Metal CW
- 17 Montant suplimentar NIDA Metal CW
- 18 Ștraif realizat din plăci de gips - carton Siniat
- 19 Profil de ghidaj NIDA Metal UW special (*4)
- 20 Profil NIDA Metal CD@60cm

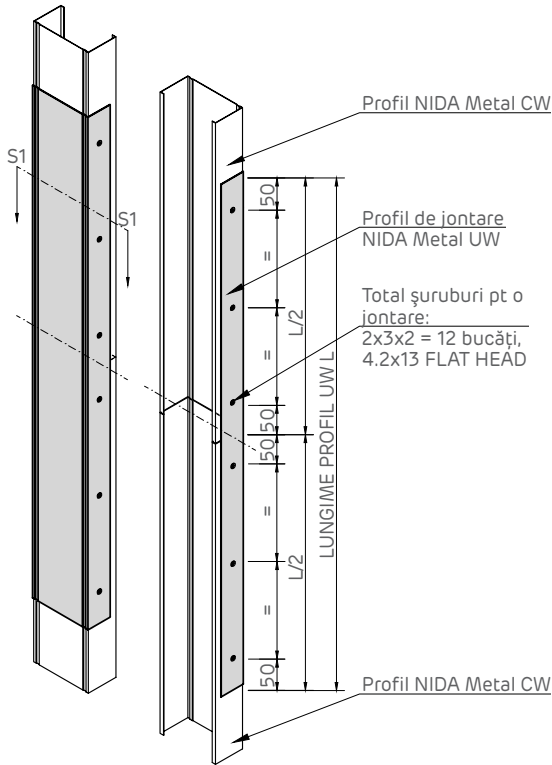
Detaliu prindere la partea superioară pe tablă cutată de acoperiș
 Fixare pe suport proiectat (*5). Sistem perpendicular pe cute. Secțiune verticală



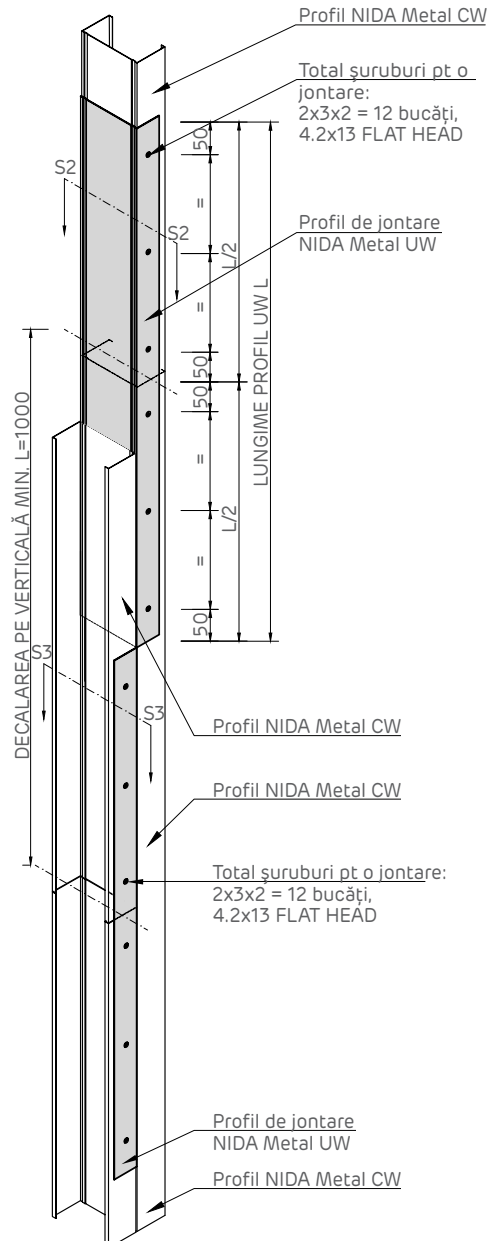
Detaliu realizare placare laterală dublă. Secțiune verticală



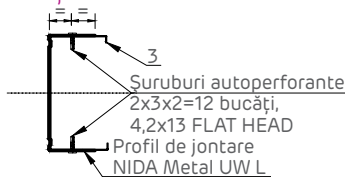
Detaliu joncare profile simple NIDA Metal CW



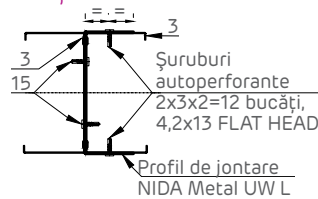
Detaliu joncare profile dublate NIDA Metal CW



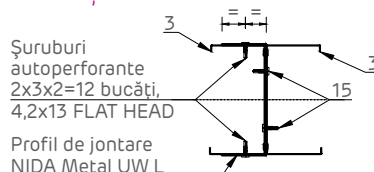
Secțiune S1



Secțiune S2

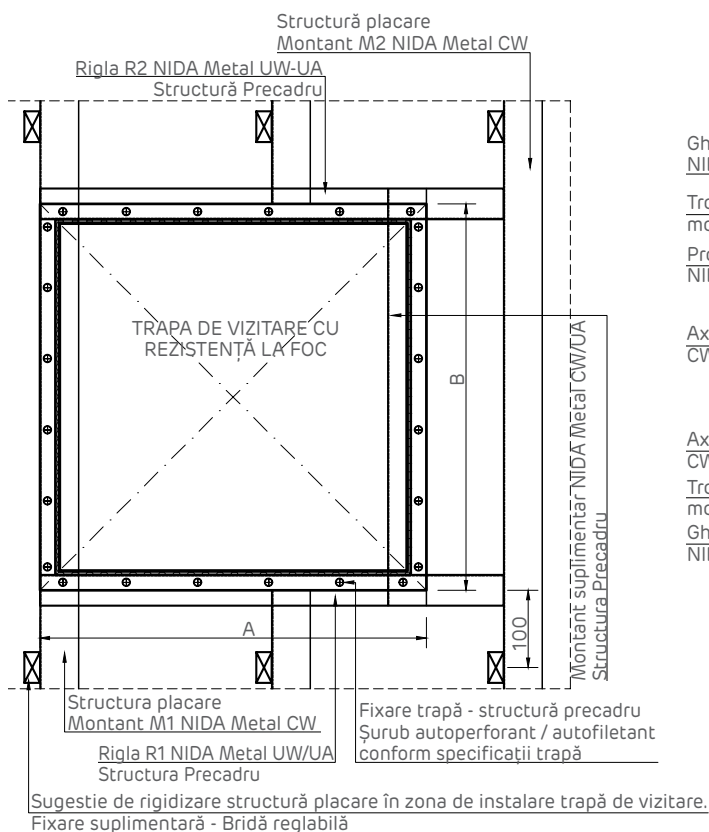


Secțiune S3

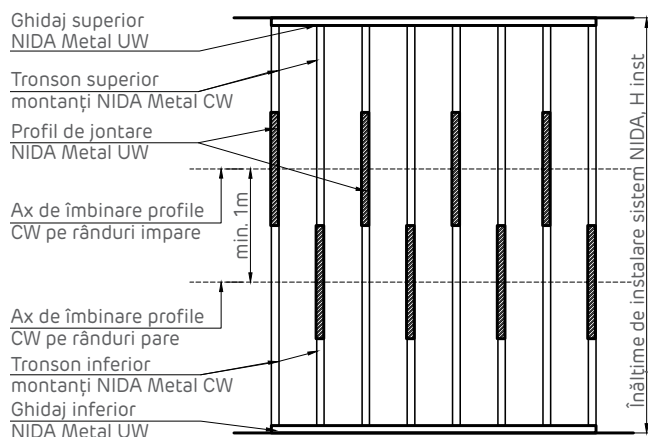


Crt.	Profil joncare NIDA Metal	Lungime profil joncare UW (mm)
1	UW 50	L=1000
2	UW 75	L=1500
3	UW 100	L=2000

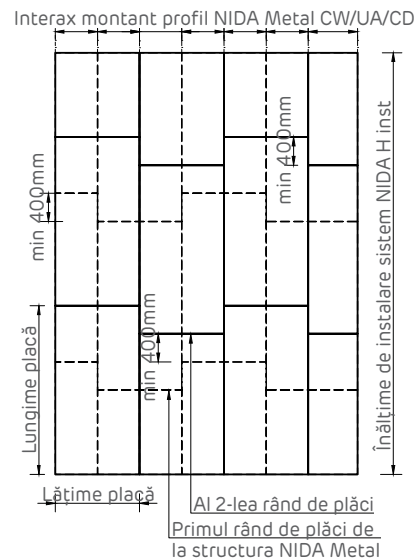
Elevație trapă de vizitare



Decalarea joantelor profilelor NIDA Metal CW Elevație sistem



Decalarea plăcilor. Elevație sistem Rosturile verticale și orizontale se vor decala pentru a evita suprapunerea acestora



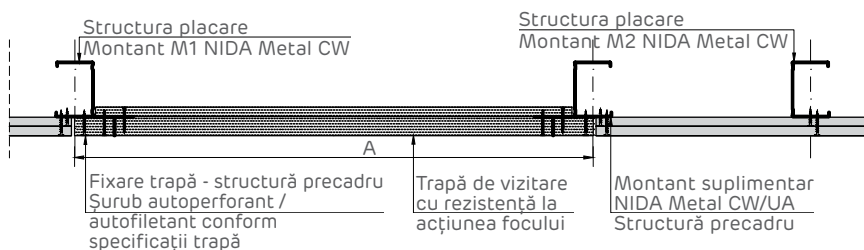
NOTĂ (*):

Structura precadruului (Rigle R1, R2 + Montanți M1, M2) folosită pentru fixarea trapei se va dimensiona funcție de următoarele aspecte:

- Dimensiunile trapei (A, B)
- Greutatea trapei
- Înălțimea și configurația plăcii

Variante de realizare montanți M1, M2: CW, CW - H, UA, UA - H, UA tip cheson
 Variante de realizare rigle R1, R2: UW, UW tip cheson, UA tip cheson
 Dacă placarea NIDA System se dorește cu rezistență la acțiunea focului din ambele sensuri, atunci și trapa instalată va avea rezistență la acțiunea focului din ambele sensuri.

Secțiune orizontală trapă de vizitare



NOTĂ:

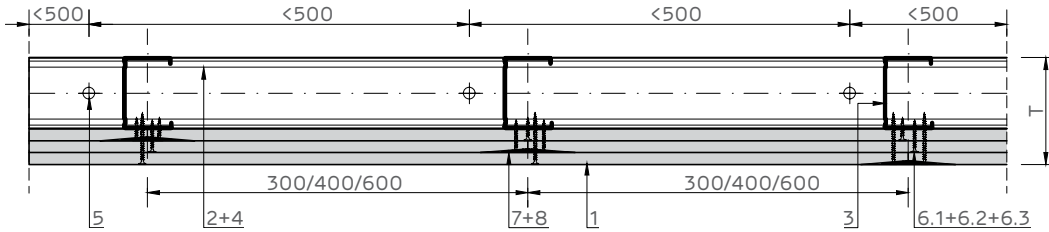
Detaliul prezentat are caracter general, punând accent pe rigidizarea structurii în zona de instalare a trapei. Acesta se va particulariza în funcție de modelul de trapă care se dorește instalat în sistemul NIDA

- | | | | |
|-----|--|----|---|
| 1 | 2x Placă gips-carton Siniat | 11 | Element din lemn |
| 2 | Profil de ghidaj NIDA Metal UW | 12 | NIDA Boardfix |
| 3 | Profil montant NIDA Metal CW | 13 | Suport rigid (beton armat/zidărie/lemn/etc.) |
| 4 | Bandă de etanșare monoadezivă | 14 | Profil protecție colț |
| 5 | Fixare mecanică - Pas dispunere max. 500 mm (*1) | 15 | Șurub autopercutant 4.2x13 FLAT HEAD în zig-zag@500mm |
| 6.1 | Șurub autofiletant 212xL1 @ 600 | 16 | Profil de capăt NIDA Metal CW |
| 6.2 | Șurub autofiletant 212xL2 @ 300 | 17 | Montant suplimentar NIDA Metal CW |
| 7 | Bandă de îmbinare (*2) | 18 | Ștraif realizat din plăci de gips - carton Siniat |
| 8 | Ipsos de îmbinări NIDA Profesional | 19 | Profil de ghidaj NIDA Metal UW special (*4) |
| 9 | Șurub autofiletant 212xL3 + șaibă plată@500mm | 20 | Profil NIDA Metal CD@60cm |
| 10 | Profil de capăt NIDA Metal UD30 | | |

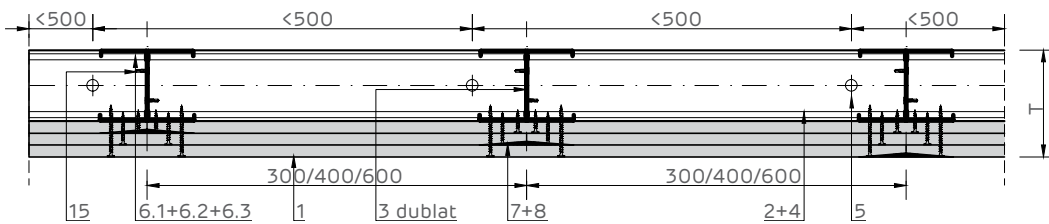
NIDA System SH.CW.I

Shaft-walls triplu placați NIDA System SH.CW.I pe structura suport independentă NIDA Metal CW/UW

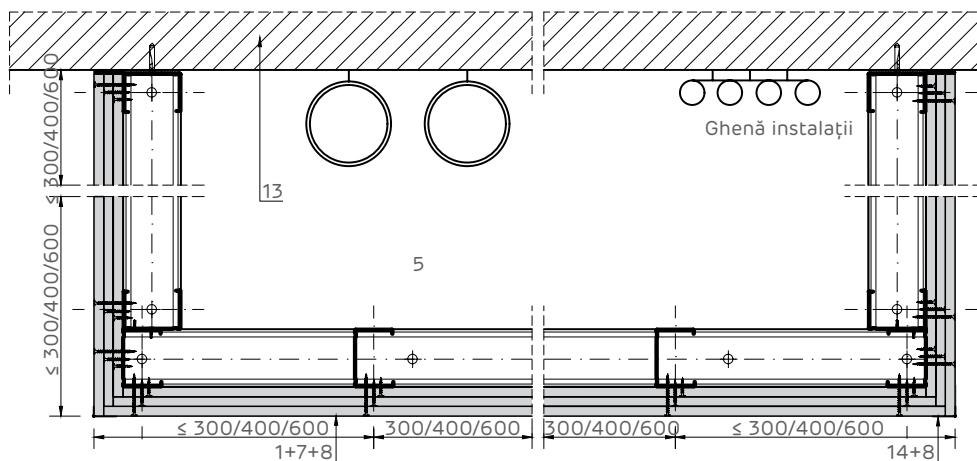
Montant NIDA Metal CW simplu. Secțiune orizontală



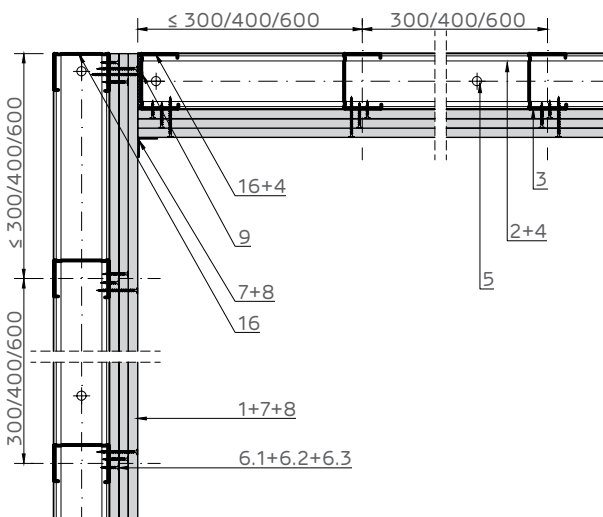
Montant NIDA Metal CW dublat. Secțiune orizontală



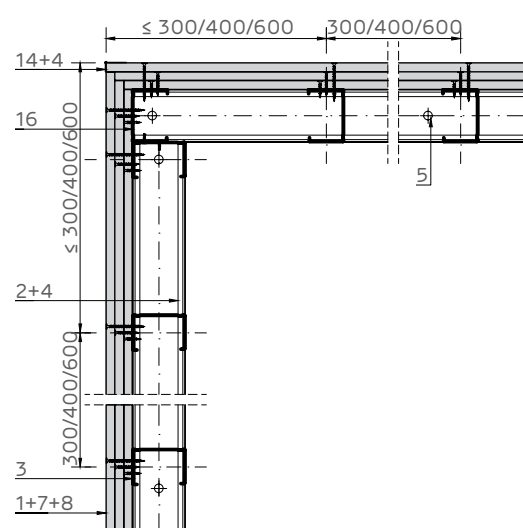
Închidere gheă instalații pe trei laturi. Secțiune orizontală



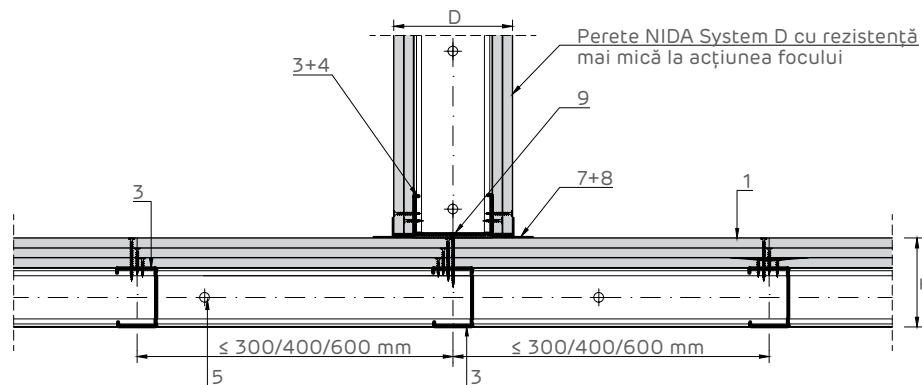
Îmbinare colț la 90°. Secțiune orizontală



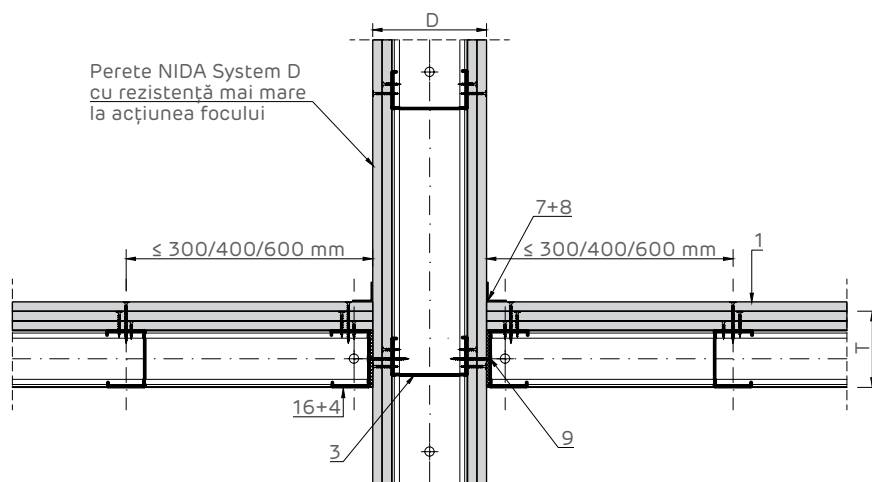
Îmbinare colț la 270°. Secțiune orizontală



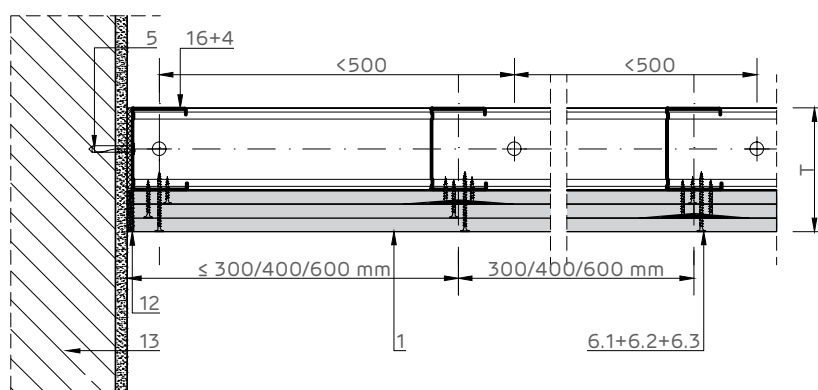
Intersecție cu perete D cu rezistență mai mică la acțiunea focului
Secțiune orizontală



Intersecție cu perete D cu rezistență mai mare la acțiunea focului
Secțiune orizontală

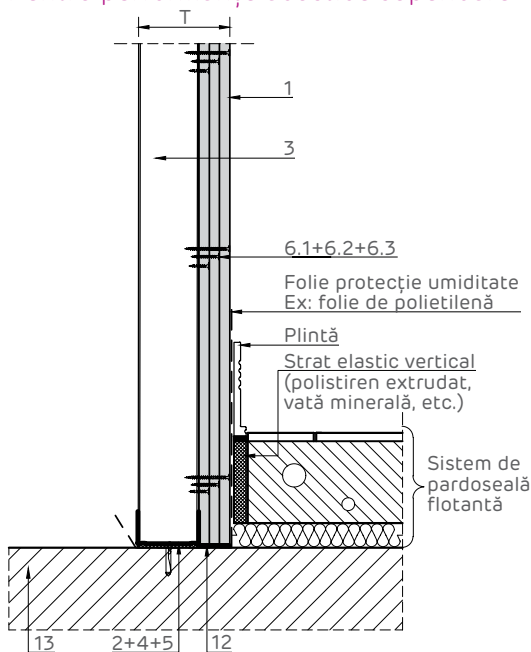


Îmbinare rigidă cu element masiv
Secțiune orizontală

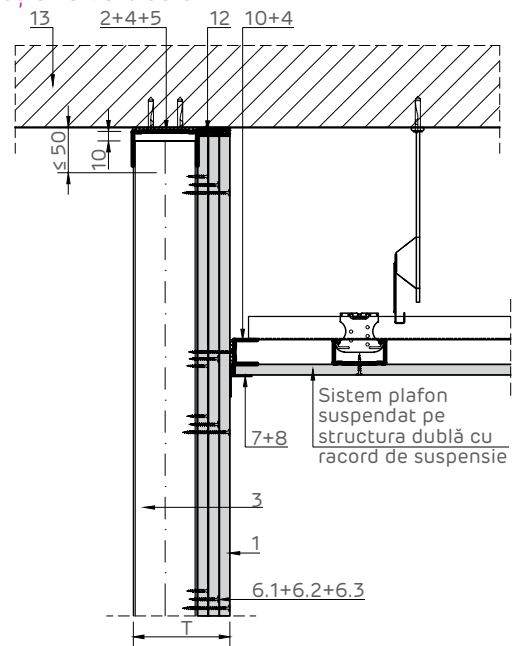


- | | |
|--|--|
| <ul style="list-style-type: none"> 1 3x Placă gips-carton Siniat 2 Profil de ghidaj NIDA Metal UW 3 Profil montant NIDA Metal CW 4 Bandă de etanșare monoadezivă 5 Fixare mecanică - Pas dispunere max. 500 mm (*1) 6.1 Șurub autofiletant 212xL1 @ 600 6.2 Șurub autofiletant 212xL2 @ 600 6.3 Șurub autofiletant 212xL3 @ 300 7 Bandă de îmbinare (*2) 8 Ipsos de îmbinări NIDA Profesional 9 Șurub autofiletant 212xL4 + șaibă plată@500mm | <ul style="list-style-type: none"> 10 Profil de capăt NIDA Metal UD30 11 Element din lemn 12 NIDA Boardfix 13 Suport rigid (beton armat/zidărie/lemn/etc.) 14 Profil protecție colț 15 Șurub autoperforant 4.2x13 FLAT HEAD în zig-zag@500mm 16 Profil de capăt NIDA Metal CW 17 Montant suplimentar NIDA Metal CW 18 Ștraif realizat din plăci de gips - carton Siniat 19 Profil de ghidaj NIDA Metal UW special (*4) 20 Profil NIDA Metal CD@60cm |
|--|--|

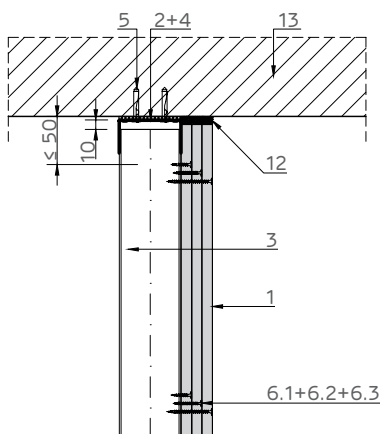
Detaliu intersecție cu sistem de pardoseală flotantă
 Secțiune verticală la partea inferioară a plăcii
 Pentru performanțe acustice superioare



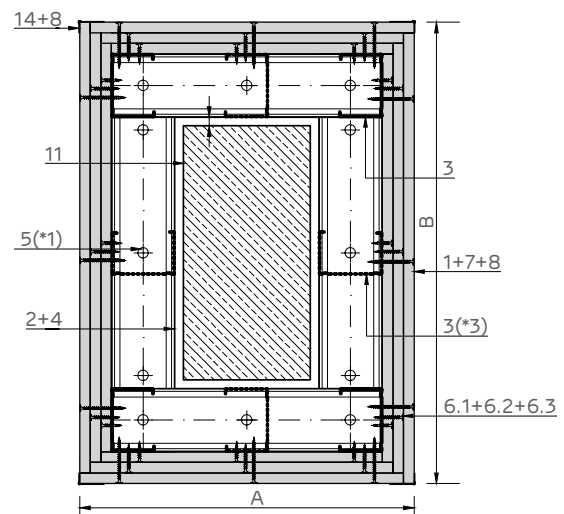
Detaliu intersecție cu plafon suspendat
 pe structura dublă cu racord de suspensie.
 Secțiune verticală



Detaliu prindere la partea superioară
 pe elemente din beton armat.
 Înălțimea de instalare: $H \leq 5$ m.
 Secțiune verticală



Placare element din lemn.
 Secțiune orizontală

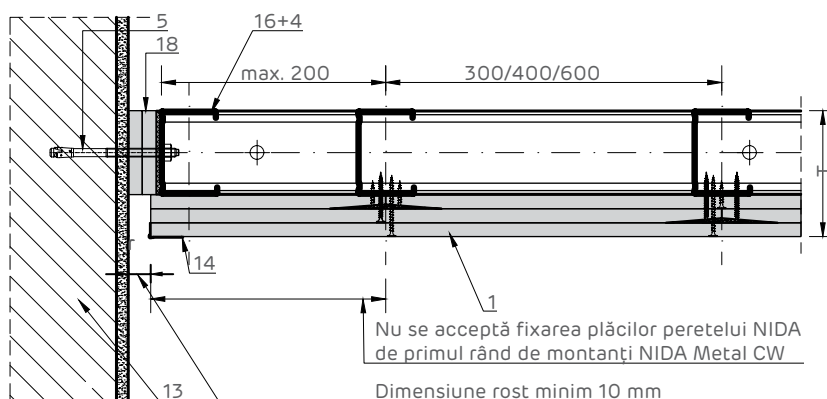


NOTĂ:

(*1) Se vor dispune minim 3 fixări pe lungimea profilului NIDA Metal UD.

(*3) Dacă dimensiunea plăcii (A/B) depășește valoarea maximă de 600 mm se va dispune un montant suplimentar (simbolizat cu linie punctată în plan).

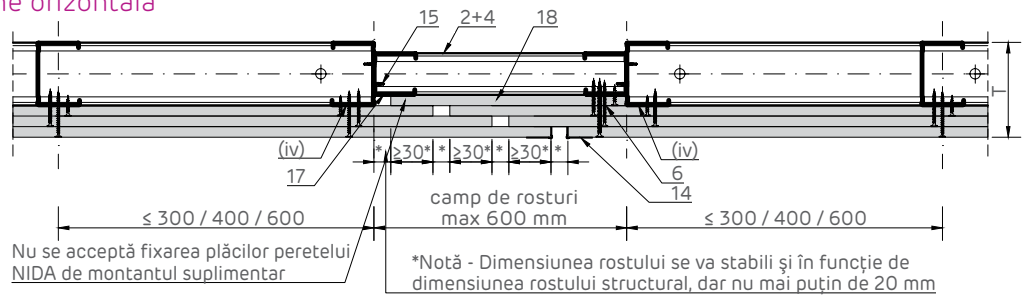
Îmbinare glisantă cu elemente masive.
 Secțiune orizontală



Rost de dilatare. Secțiune orizontală

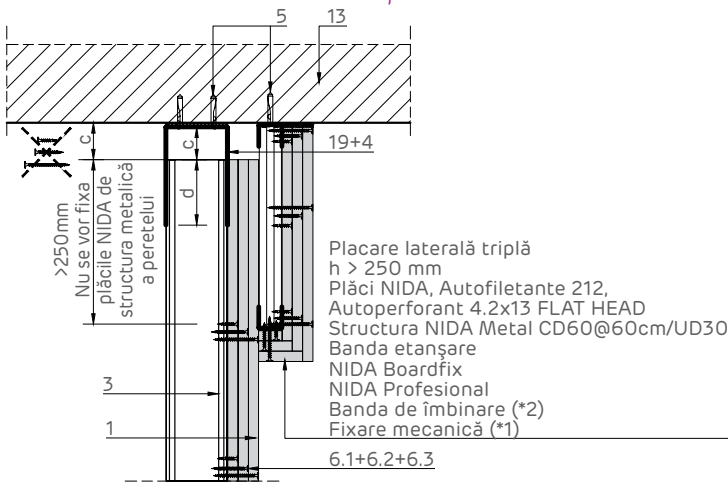
NOTĂ:

- (iv) Pentru ultimul rând de plăci de gips-carton nu se acceptă realizarea de rost în dreptul montantului indicat
 - (v) În cazul plăcărilor cu lungimea mai mare de 15 m se va dispune un rost vertical la fiecare 10 m de sistem;
- Rostul se va amplasa și în dreptul rosturilor structurale

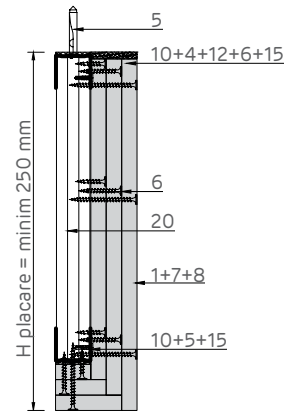


- (*) Dimensiunea rostului se va stabili și în funcție de dimensiunea rostului structural, dar nu mai puțin de 20 mm
- (**) Suprapunerea plăcilor va avea dimensiunea minimă de (* + 10 mm)

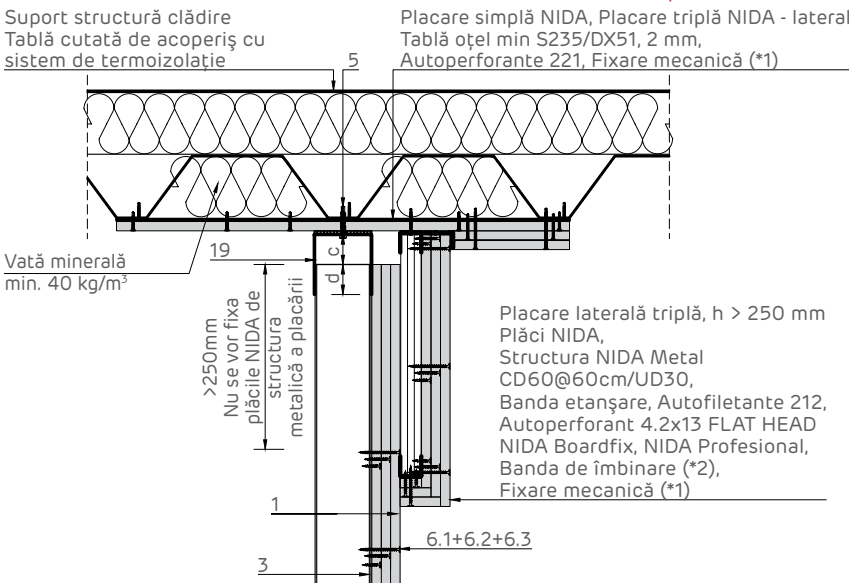
Detaliu prindere la partea superioară pe elemente din beton armat. Secțiune verticală



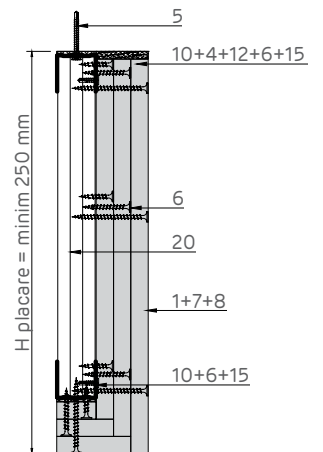
Detaliu realizare placare laterală triplă. Secțiune verticală



Detaliu prindere la partea superioară pe tablă cutată de acoperiș. Fixare directă. Sistem paralel cu nervurile tablei. Secțiune verticală

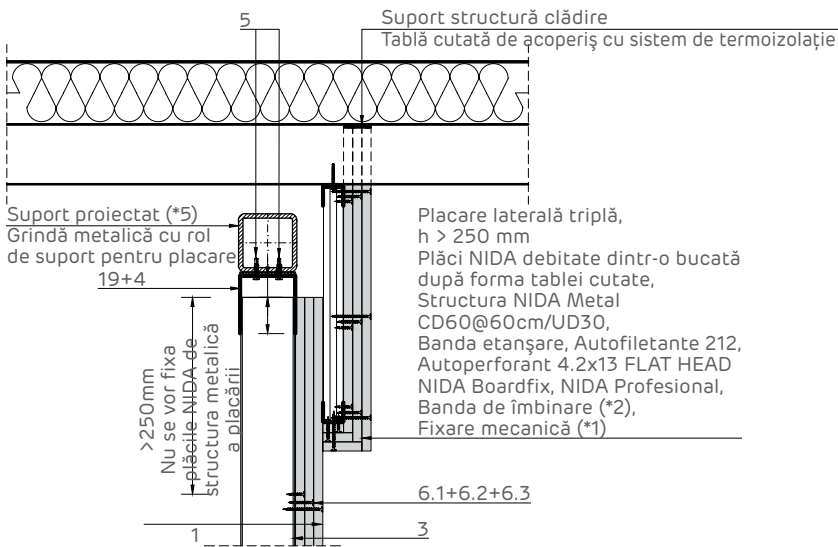


Detaliu realizare placare laterală triplă. Secțiune verticală

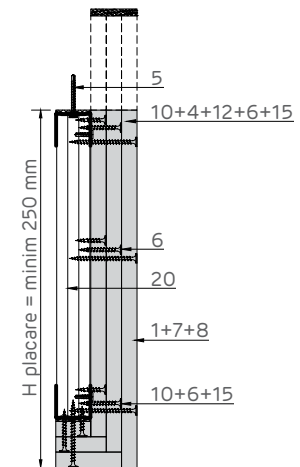


- 1 3x Placă gips-carton Siniat
- 2 Profil de ghidaj NIDA Metal UW
- 3 Profil montant NIDA Metal CW
- 4 Bandă de etanșare monoadezivă
- 5 Fixare mecanică - Pas dispunere max. 500 mm (*1)
- 6.1 Șurub autofiletant 212xL1 @ 600
- 6.2 Șurub autofiletant 212xL2 @ 600
- 6.3 Șurub autofiletant 212xL3 @ 300
- 7 Bandă de îmbinare (*2)
- 8 Ipsos de îmbinări NIDA Profesional
- 9 Șurub autofiletant 212xL4 + șaibă plată@500mm
- 10 Profil de capăt NIDA Metal UD30
- 11 Element din lemn
- 12 NIDA Boardfix
- 13 Suport rigid (beton armat/zidărie/lemn/etc.)
- 14 Profil protecție colț
- 15 Șurub autoperforant 4.2x13 FLAT HEAD în zig-zag@500mm
- 16 Profil de capăt NIDA Metal CW
- 17 Montant suplimentar NIDA Metal CW
- 18 Ștraif realizat din plăci de gips - carton Siniat
- 19 Profil de ghidaj NIDA Metal UW special (*4)
- 20 Profil NIDA Metal CD@60cm

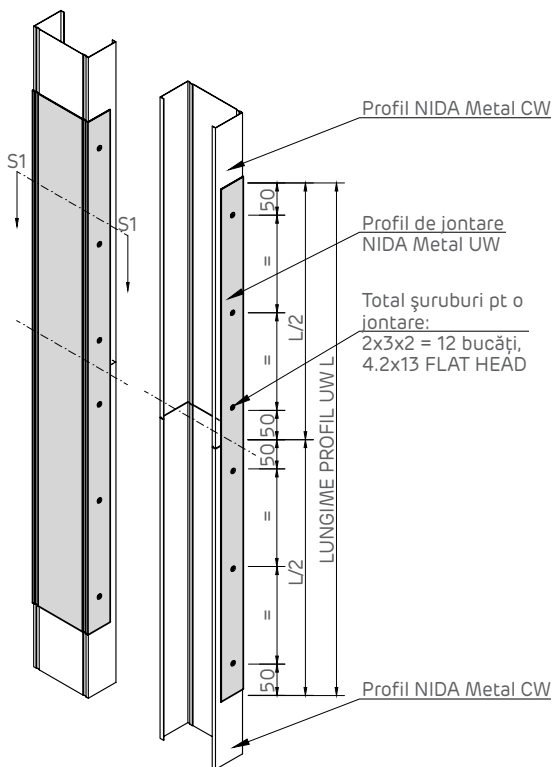
Detaliu prindere la partea superioară pe tablă cutată de acoperiș
Fixare pe suport proiectat (*5). Sistem perpendicular pe cute. Secțiune verticală



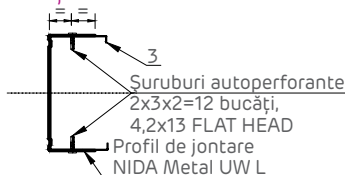
Detaliu realizare placare laterală triplă. Secțiune verticală



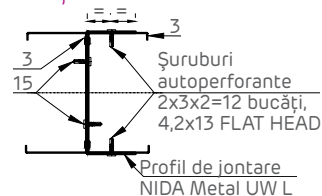
Detaliu joncare profile simple NIDA Metal CW



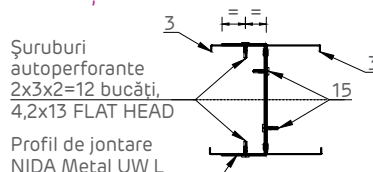
Secțiune S1



Secțiune S2



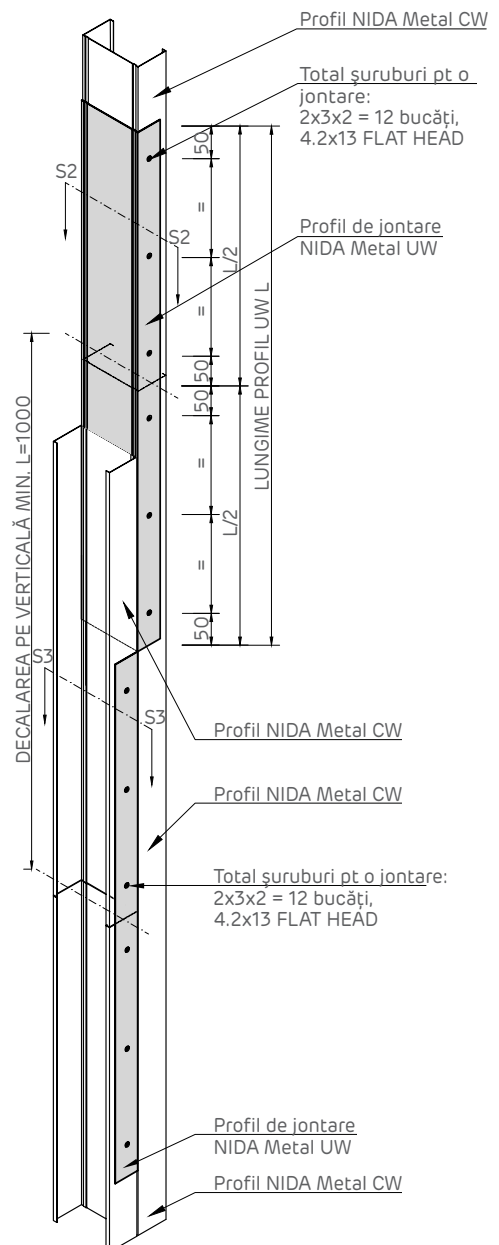
Secțiune S3



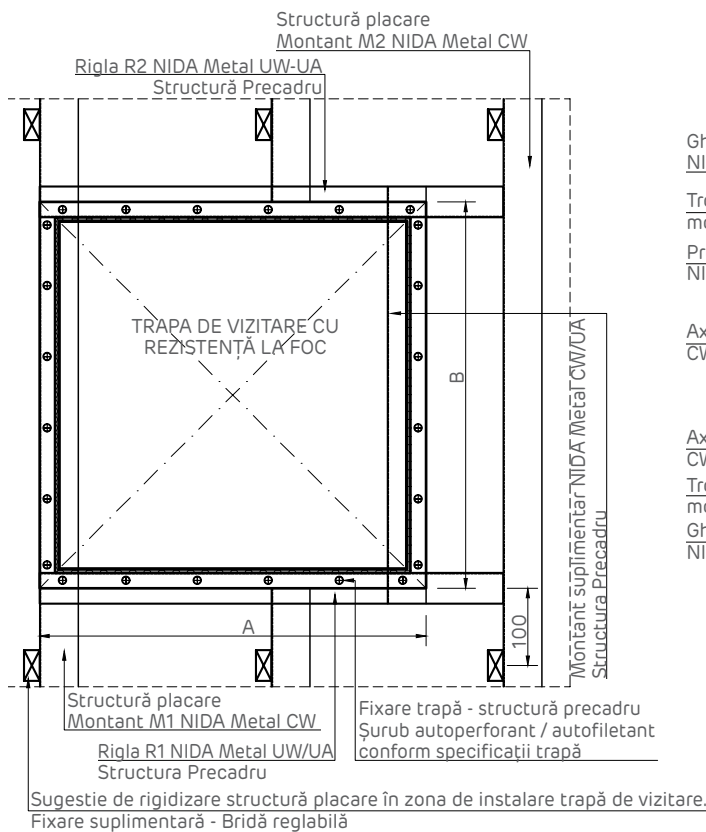
Crt.	Profil joncare NIDA Metal	Lungime profil joncare UW (mm)
1	UW 50	L=1000
2	UW 75	L=1500
3	UW 100	L=2000

Șuruburi auto perforante 2x3x2=12 bucăți, 4.2x13 FLAT HEAD
Profil de joncare NIDA Metal UW L

Detaliu joncare profile dublate NIDA Metal CW



Elevație trapă de vizitare



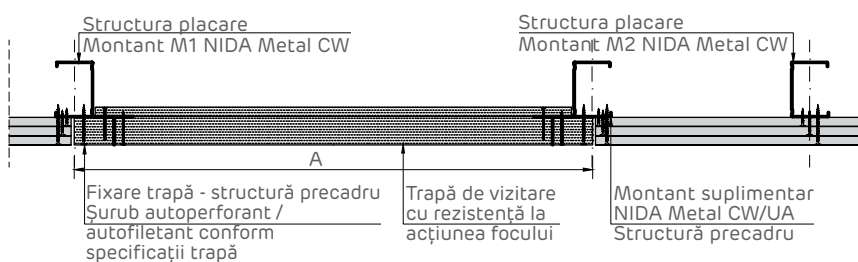
NOTĂ (*):

Structura precadrelui (Rigle R1, R2 + Montații M1, M2) folosită pentru fixarea trapei se va dimensiona funcție de următoarele aspecte:

- Dimensiunile trapei (A, B)
- Greutatea trapei
- Înălțimea și configurația plăcării

Variante de realizare montații M1, M2: CW, CW - H, UA, UA - H, UA tip cheson
 Variante de realizare rigle R1, R2: UW, UW tip cheson, UA tip cheson
 Dacă placarea NIDA System se dorește cu rezistență la acțiunea focului din ambele sensuri, atunci și trapa instalată va avea rezistență la acțiunea focului din ambele sensuri.

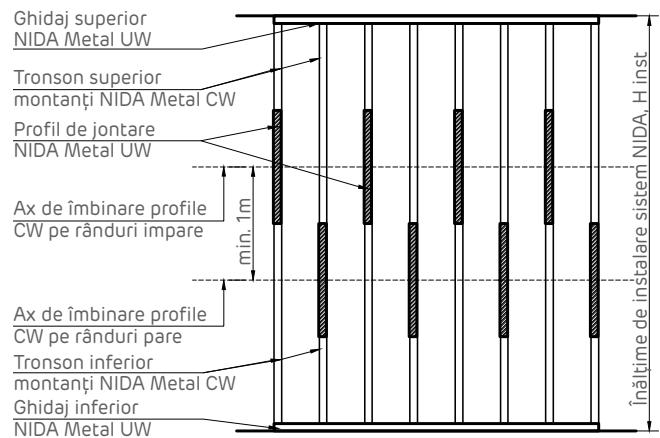
Secțiune orizontală trapă de vizitare



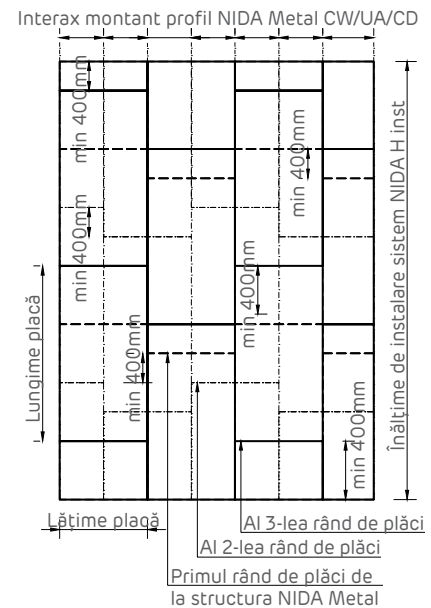
NOTĂ:

Detaliul prezentat are caracter general, punând accent pe rigidizarea structurii în zona de instalare a trapei. Acesta se va particulariza în funcție de modelul de trapă care se dorește instalat în sistemul NIDA

Decalarea joantelor profilelor NIDA Metal CW Elevație sistem



Decalarea plăcilor. Elevație sistem
 Rosturile verticale și orizontale se vor decala pentru a evita suprapunerea acestora

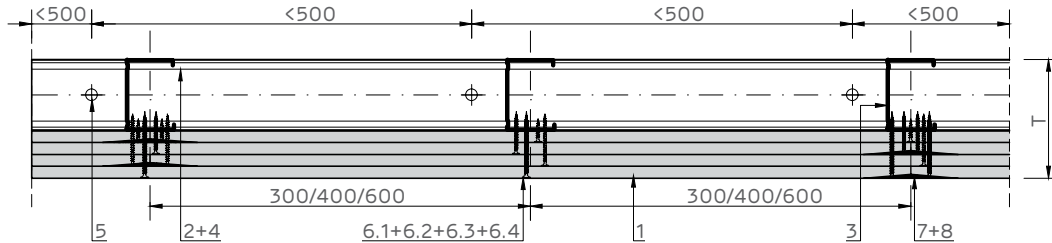


- | | |
|--|--|
| <ol style="list-style-type: none"> 1 3x Placă gips-carton Siniat 2 Profil de ghidaj NIDA Metal UW 3 Profil montant NIDA Metal CW 4 Bandă de etanșare monoadezivă 5 Fixare mecanică - Pas dispunere max. 500 mm (*1) 6.1 Șurub autofiletant 212xL1 @ 600 6.2 Șurub autofiletant 212xL2 @ 600 6.3 Șurub autofiletant 212xL3 @ 300 7 Bandă de îmbinare (*2) 8 Ipsos de îmbinări NIDA Profesional 9 Șurub autofiletant 212xL4 + șaibă plată@500mm | <ol style="list-style-type: none"> 10 Profil de capăt NIDA Metal UD30 11 Element din lemn 12 NIDA Boardfix 13 Suport rigid (beton armat/zidărie/lemn/etc.) 14 Profil protecție colț 15 Șurub autoperforant 4.2x13 FLAT HEAD în zig-zag@500mm 16 Profil de capăt NIDA Metal CW 17 Montant suplimentar NIDA Metal CW 18 Ștraif realizat din plăci de gips - carton Siniat 19 Profil de ghidaj NIDA Metal UW special (*4) 20 Profil NIDA Metal CD@60cm |
|--|--|

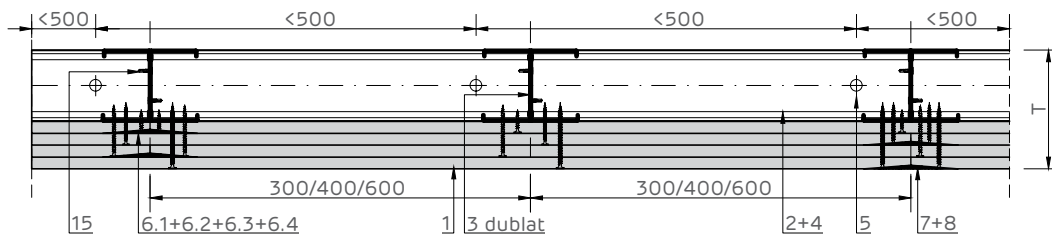
NIDA System SH.CW.I

Shaft-walls cvadruplu placați NIDA System SH.CW.I
pe structura suport independentă NIDA Metal CW/UW

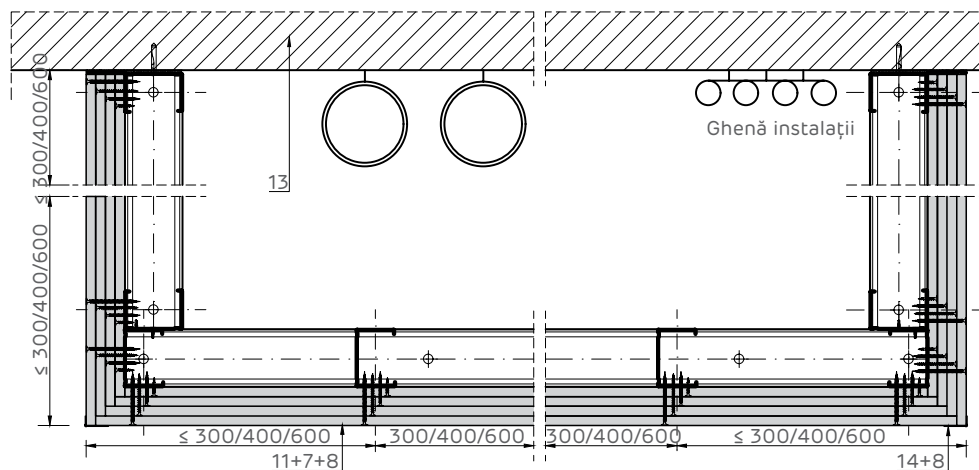
Montant NIDA Metal CW simplu. Secțiune orizontală



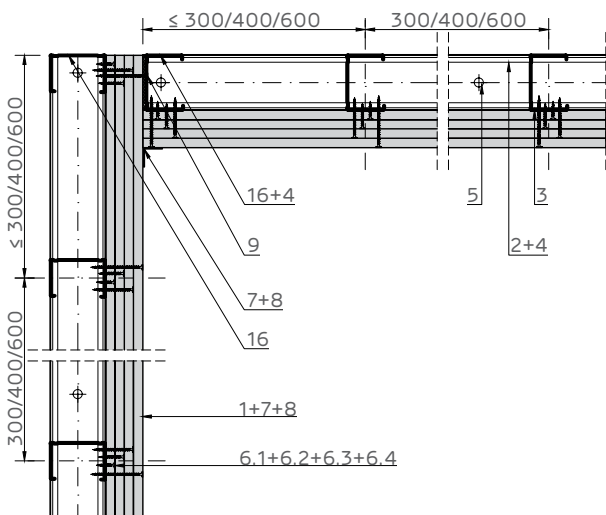
Montant NIDA Metal CW dublat. Secțiune orizontală



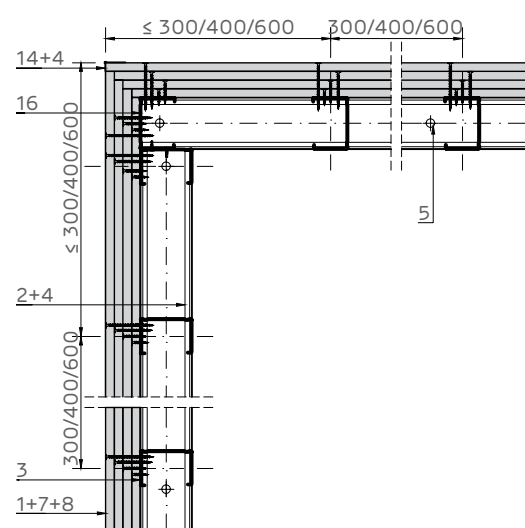
Închidere ghenă instalații pe trei laturi. Secțiune orizontală



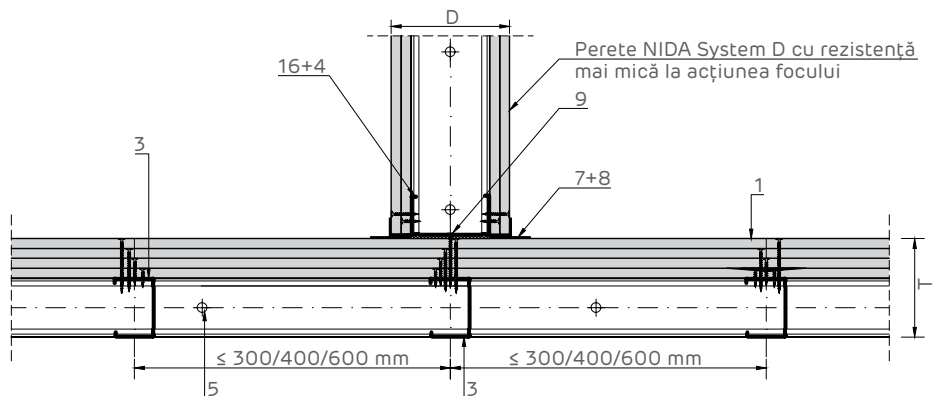
Îmbinare colț la 90°. Secțiune orizontală



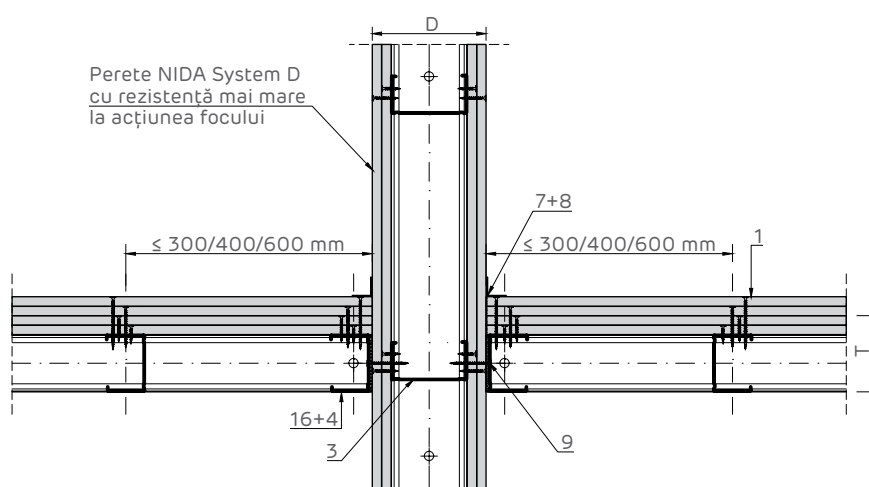
Îmbinare colț la 270°. Secțiune orizontală



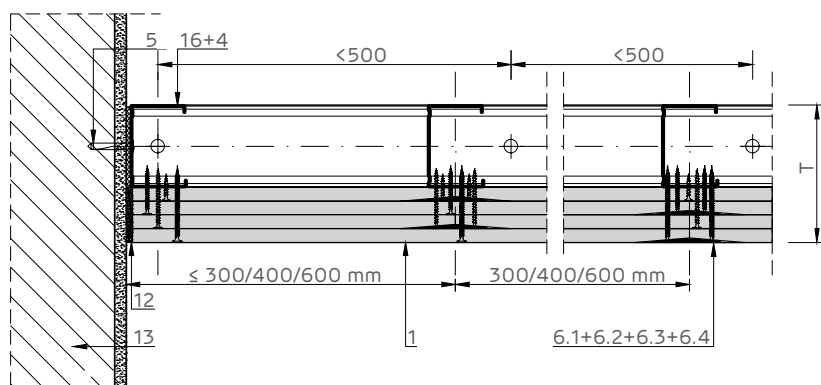
Intersecție cu perete D cu rezistență mai mică la acțiunea focului
Secțiune orizontală



Intersecție cu perete D cu rezistență mai mare la acțiunea focului
Secțiune orizontală

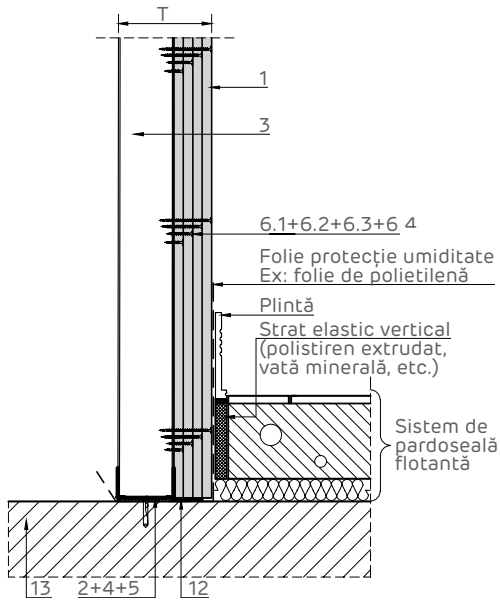


Îmbinare rigidă cu element masiv
Secțiune orizontală

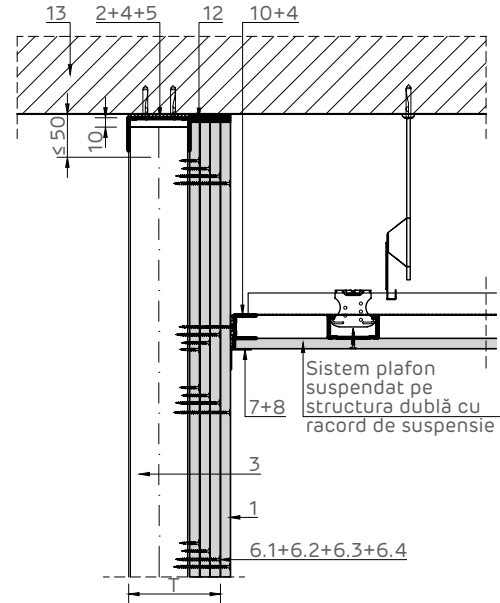


- | | |
|---|--|
| <ul style="list-style-type: none"> 1 4x Placă gips-carton Siniat 2 Profil de ghidaj NIDA Metal UW 3 Profil montant NIDA Metal CW 4 Bandă de etanșare monoadezivă 5 Fixare mecanică - Pas dispunere max. 500 mm (*1) 6.1 Șurub autofiletant 212xL1 @ 600 6.2 Șurub autofiletant 212xL2 @ 600 6.3 Șurub autofiletant 212xL3 @ 600 6.4 Șurub autofiletant 212xL4 @ 300 7 Bandă de îmbinare (*2) 8 Ipsos de îmbinări NIDA Profesional 9 Șurub autofiletant 212xL5 + șaibă plată@500mm | <ul style="list-style-type: none"> 10 Profil de capăt NIDA Metal UD30 11 Element din lemn 12 NIDA Boardfix 13 Suport rigid (beton armat/zidărie/lemn/etc.) 14 Profil protecție colț 15 Șurub autoperforant 4.2x13 FLAT HEAD în zig-zag@500mm 16 Profil de capăt NIDA Metal CW 17 Montant suplimentar NIDA Metal CW 18 Ștraif realizat din plăci de gips - carton Siniat 19 Profil de ghidaj NIDA Metal UW special (*4) 20 Profil NIDA Metal CD@60cm |
|---|--|

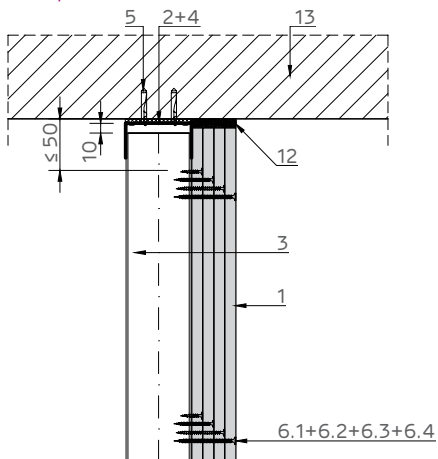
Detaliu intersecție cu sistem de pardoseală flotantă
Secțiune verticală la partea inferioară a plăcii
Pentru performanțe acustice superioare



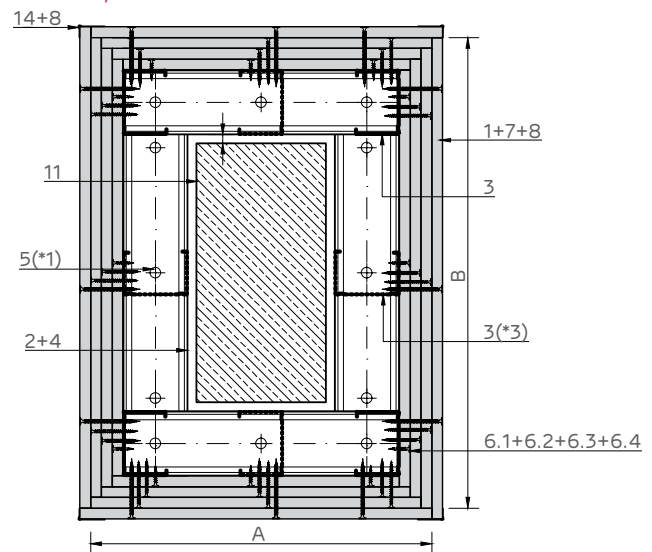
Detaliu intersecție cu plafon suspendat pe structura dublă cu racord de suspensie.
Secțiune verticală



Detaliu prindere la partea superioară pe elemente din beton armat.
Înălțimea de instalare: $H \leq 5$ m.
Secțiune verticală



Placare element din lemn.
Secțiune orizontală

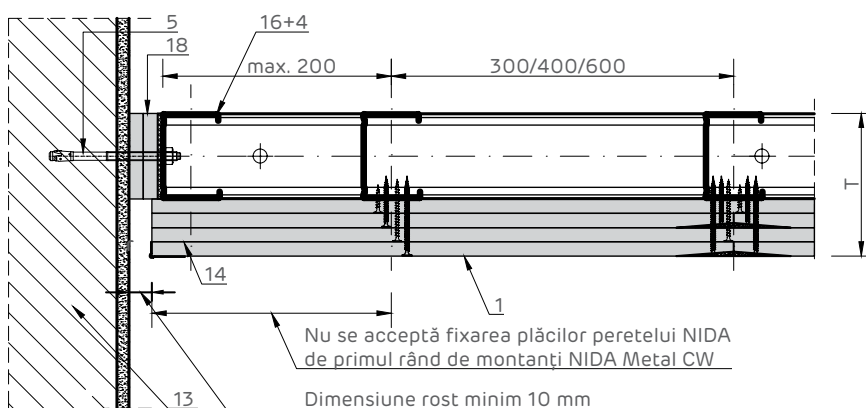


NOTĂ:

(*1) Se vor dispune minim 3 fixări pe lungimea profilului NIDA Metal UD.

(*3) Dacă dimensiunea plăcii (A/B) depășește valoarea maximă de 600 mm se va dispune un montant suplimentar (simbolizat cu linie punctată în plan).

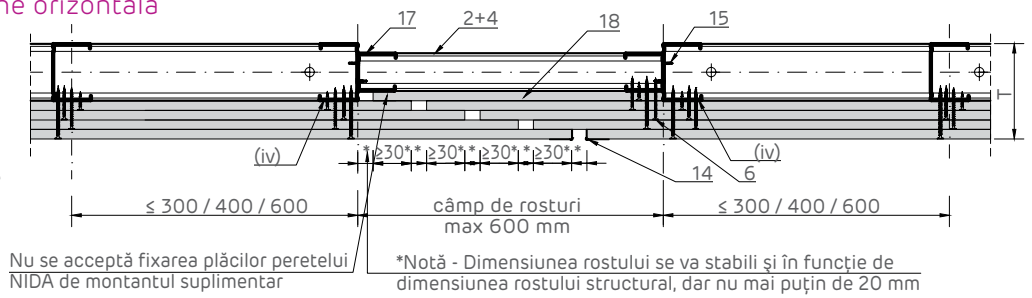
Îmbinare glisantă cu elemente masive.
Secțiune orizontală



Rost de dilatare. Secțiune orizontală

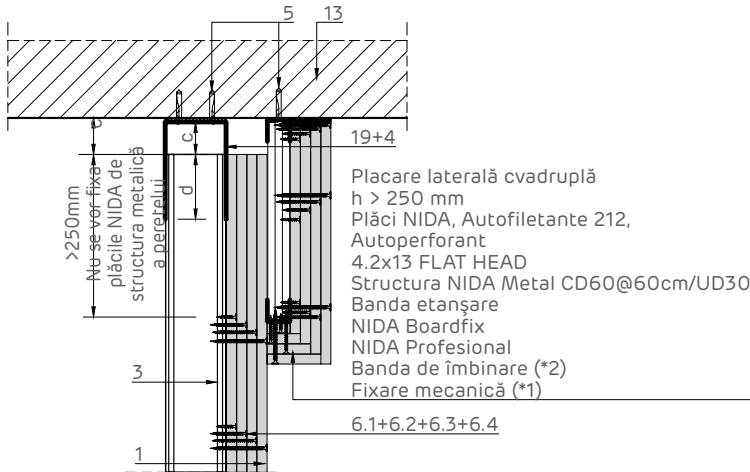
NOTĂ:

- (iv) Pentru ultimul rând de plăci de gips-carton nu se acceptă realizarea de rost în dreptul montantului indicat
 - (v) În cazul plăcărilor cu lungimea mai mare de 15 m se va dispune un rost vertical la fiecare 10 m de sistem;
- Rostul se va amplasa și în dreptul rosturilor structurale

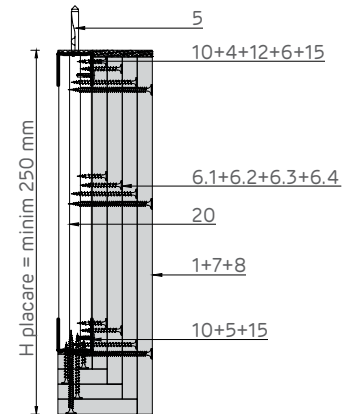


- (*) Dimensiunea rostului se va stabili și în funcție de dimensiunea rostului structural, dar nu mai puțin de 20 mm
- (**) Suprapunerea plăcilor va avea dimensiunea minimă de (* + 10 mm)

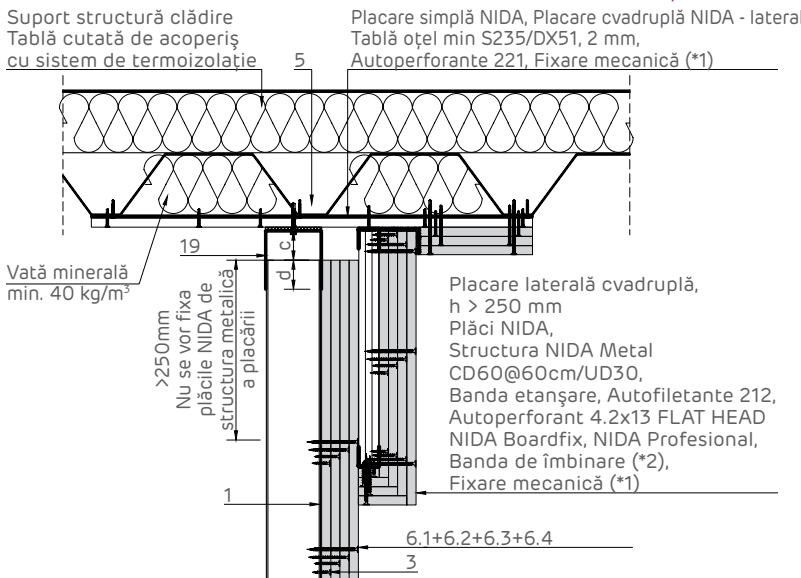
Detaliu prindere la partea superioară pe elemente din beton armat. Secțiune verticală



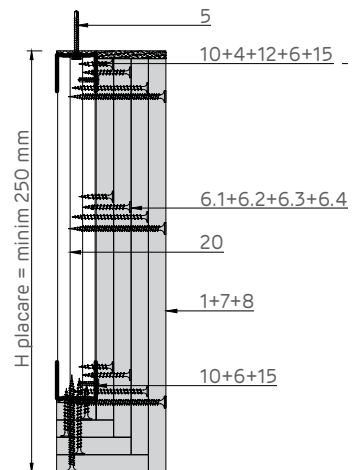
Detaliu realizare placare laterală cvadruplă. Secțiune verticală



Detaliu prindere la partea superioară pe tablă cutată de acoperiș. Fixare directă. Sistem paralel cu nervurile tablei. Secțiune verticală

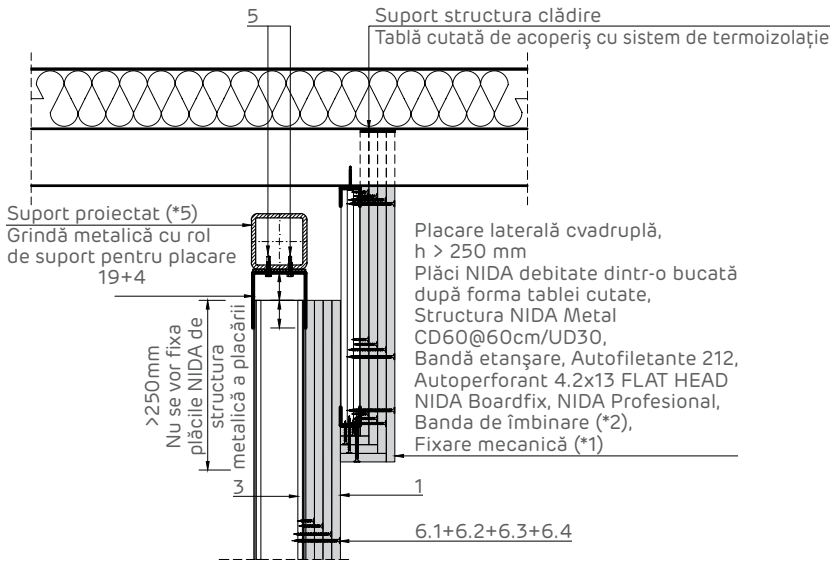


Detaliu realizare placare laterală cvadruplă. Secțiune verticală

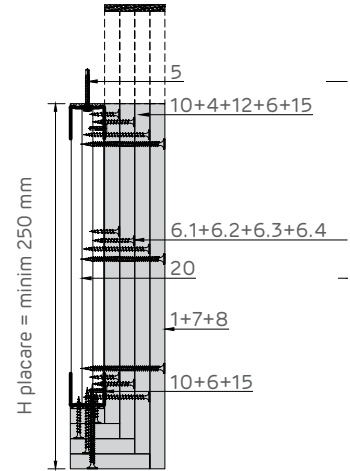


- 1 4x Placă gips-carton Siniat
- 2 Profil de ghidaj NIDA Metal UW
- 3 Profil montant NIDA Metal CW
- 4 Bandă de etanșare monoadezivă
- 5 Fixare mecanică - Pas dispunere max. 500 mm (*1)
- 6.1 Șurub autofiletant 212xL1 @ 600
- 6.2 Șurub autofiletant 212xL2 @ 600
- 6.3 Șurub autofiletant 212xL3 @ 600
- 6.4 Șurub autofiletant 212xL4 @ 300
- 7 Bandă de îmbinare (*2)
- 8 Ipsos de îmbinări NIDA Profesional
- 9 Șurub autofiletant 212xL5 + șaibă plată@500mm
- 10 Profil de capăt NIDA Metal UD30
- 11 Element din lemn
- 12 NIDA Boardfix
- 13 Suport rigid (beton armat/zidărie/lemn/etc.)
- 14 Profil protecție colț
- 15 Șurub auto perforant 4.2x13 FLAT HEAD în zig-zag@500mm
- 16 Profil de capăt NIDA Metal CW
- 17 Montant suplimentar NIDA Metal CW
- 18 Ștraif realizat din plăci de gips - carton Siniat
- 19 Profil de ghidaj NIDA Metal UW special (*4)
- 20 Profil NIDA Metal CD@60cm

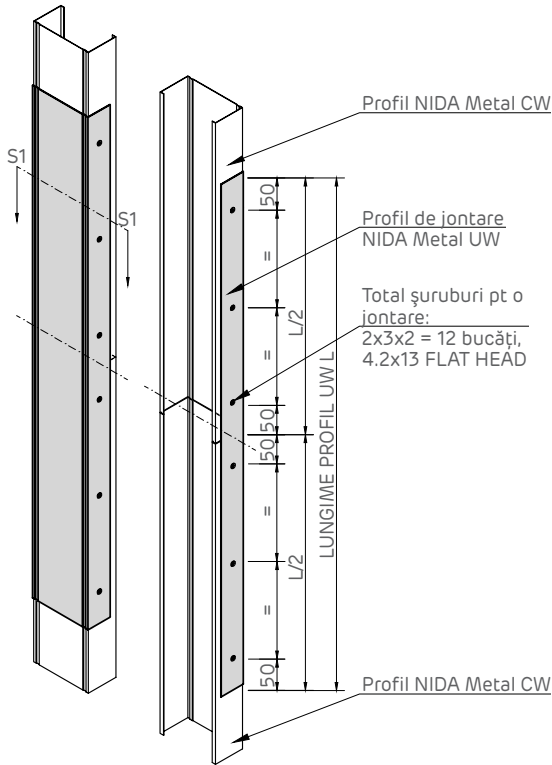
Detaliu prindere la partea superioară pe tablă cutată de acoperiș
 Fixare pe suport proiectat (*5). Sistem perpendicular pe cute. Secțiune verticală



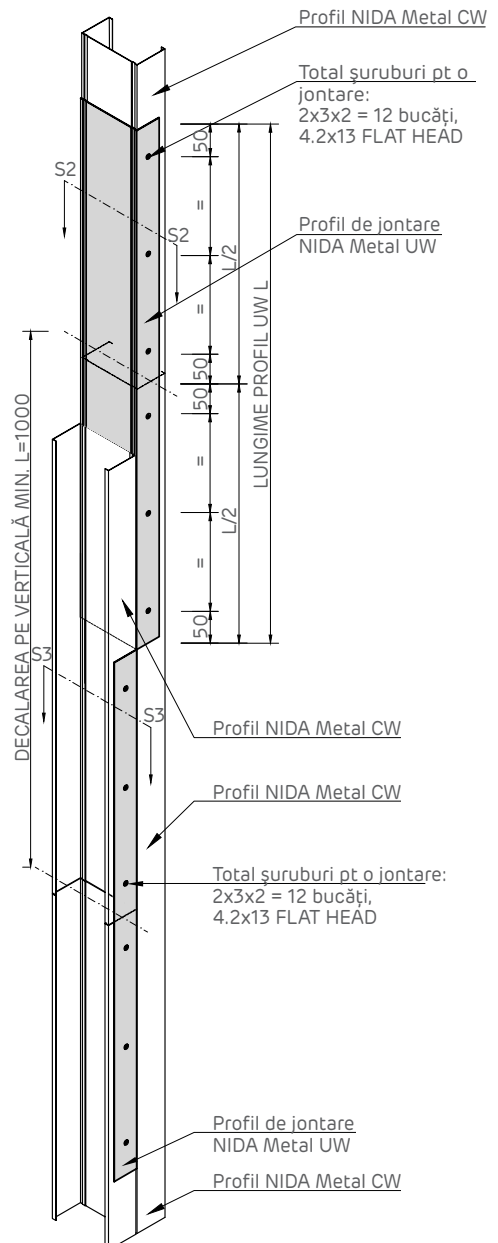
Detaliu realizare placare laterală cvadruplă. Secțiune verticală



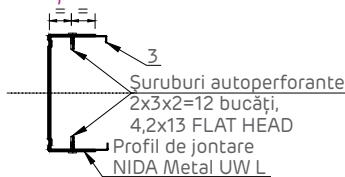
Detaliu jonțare profile simple NIDA Metal CW



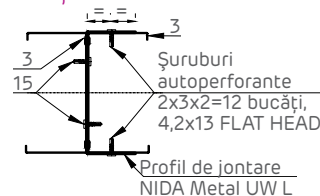
Detaliu jonțare profile dublate NIDA Metal CW



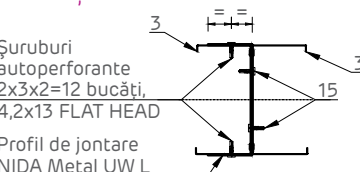
Secțiune S1



Secțiune S2



Secțiune S3

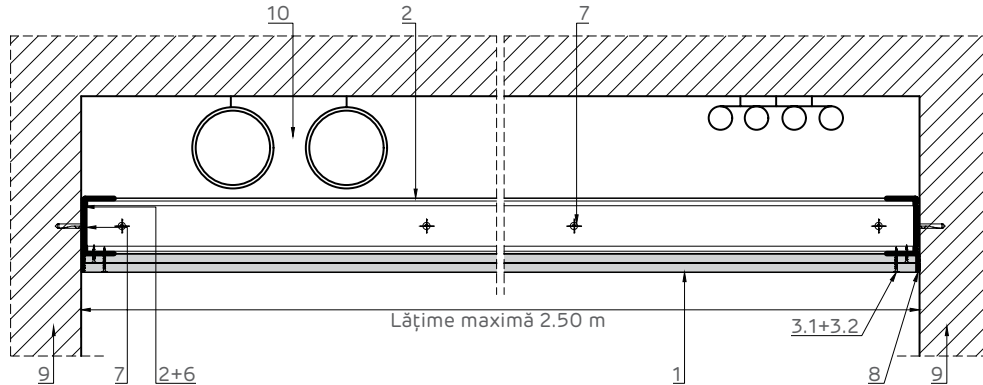


Crt.	Profil jonțare NIDA Metal	Lungime profil jonțare UW (mm)
1	UW 50	L=1000
2	UW 75	L=1500
3	UW 100	L=2000

NIDA System SH.W250

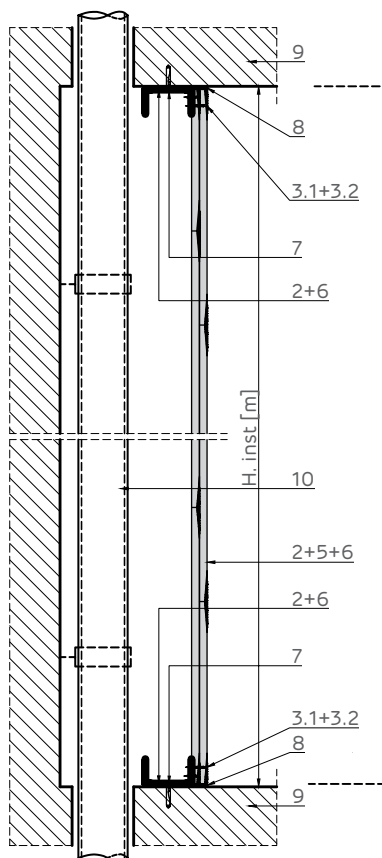
Shaft-walls dublu placați NIDA System SH.W250 pe structura suport independentă NIDA Metal CW/UW

Secțiune orizontală

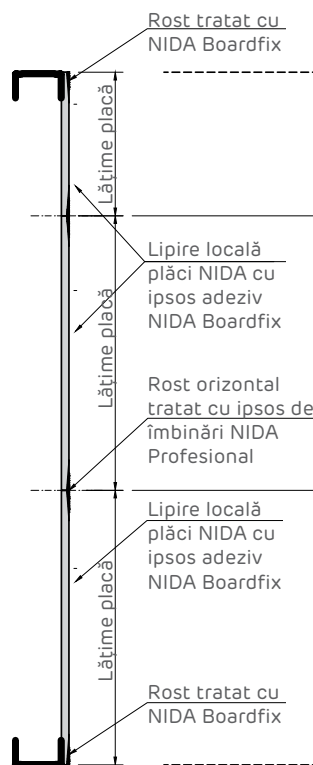


Detalii de montaj plăci de gips-carton NIDA. Decalajul rosturilor - Secțiune verticală

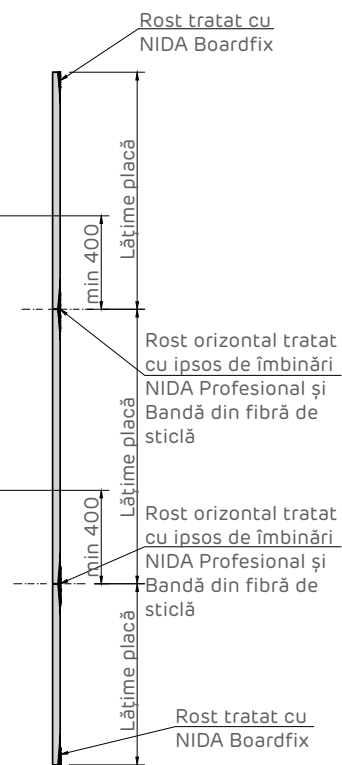
Secțiune verticală



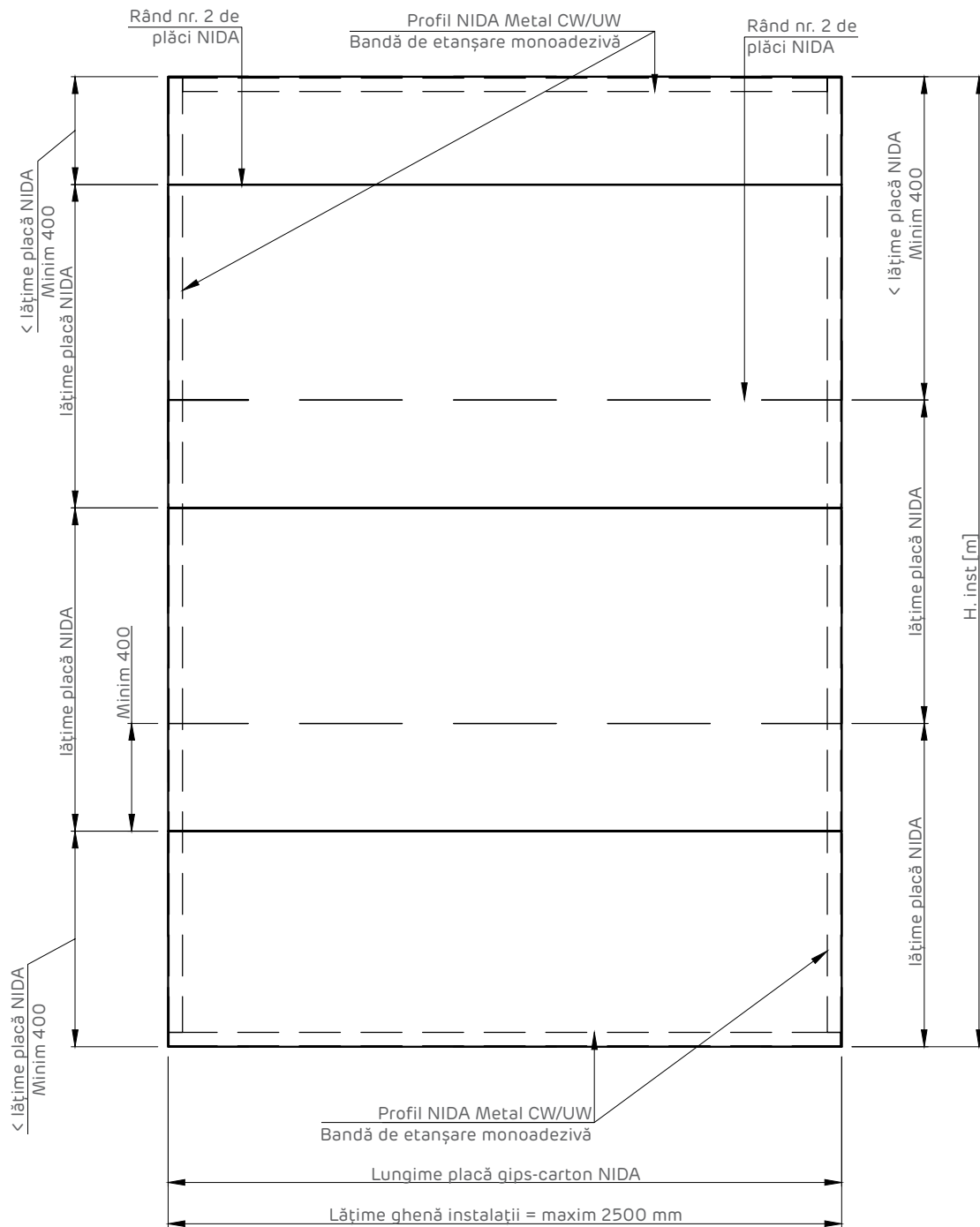
Montaj rând nr 1 de plăci NIDA



Montaj rând nr 2 de plăci NIDA



Detalii de montaj plăci de gips-carton NIDA. Decalajul rosturilor
Elevație

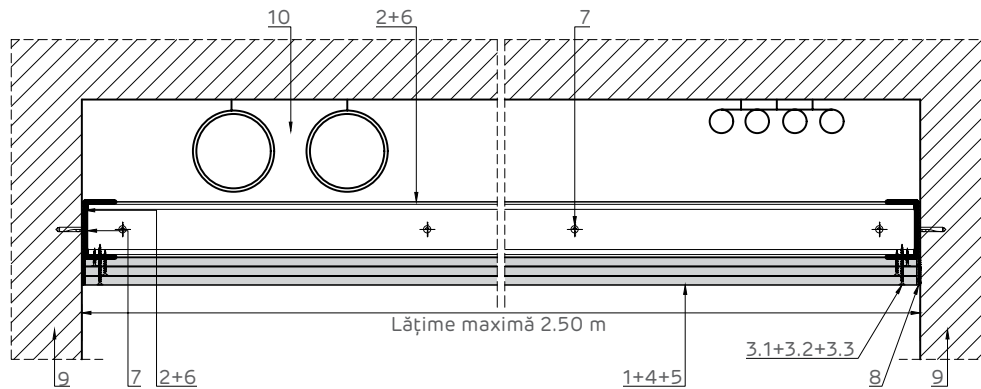


- | | | | |
|-----|------------------------------------|----|--|
| 1 | 2x Placă gips-carton Siniat | 6 | Bandă de etanșare monoadezivă |
| 2 | Profil NIDA Metal CW/UW | 7 | Fixare mecanică (*1) pas dispunere maxim 500 mm
(în zig-zag față de axul central al profilului) |
| 3.1 | Șurub autofiletant 212xL1 @ 600 | 8 | Adeziv NIDA Boardfix |
| 3.2 | Șurub autofiletant 212xL2 @ 300 | 9 | Suport rigid (beton armat/zidărie/lemn/etc.) |
| 4 | Bandă de îmbinare (*2) | 10 | Spațiu tehnic/ghenă de instalații |
| 5 | Ipsos de îmbinări NIDA Profesional | | |

NIDA System SH.W250

Shaft-walls triplu placați NIDA System SH.W250 pe structura suport independentă NIDA Metal CW/UW

Secțiune orizontală



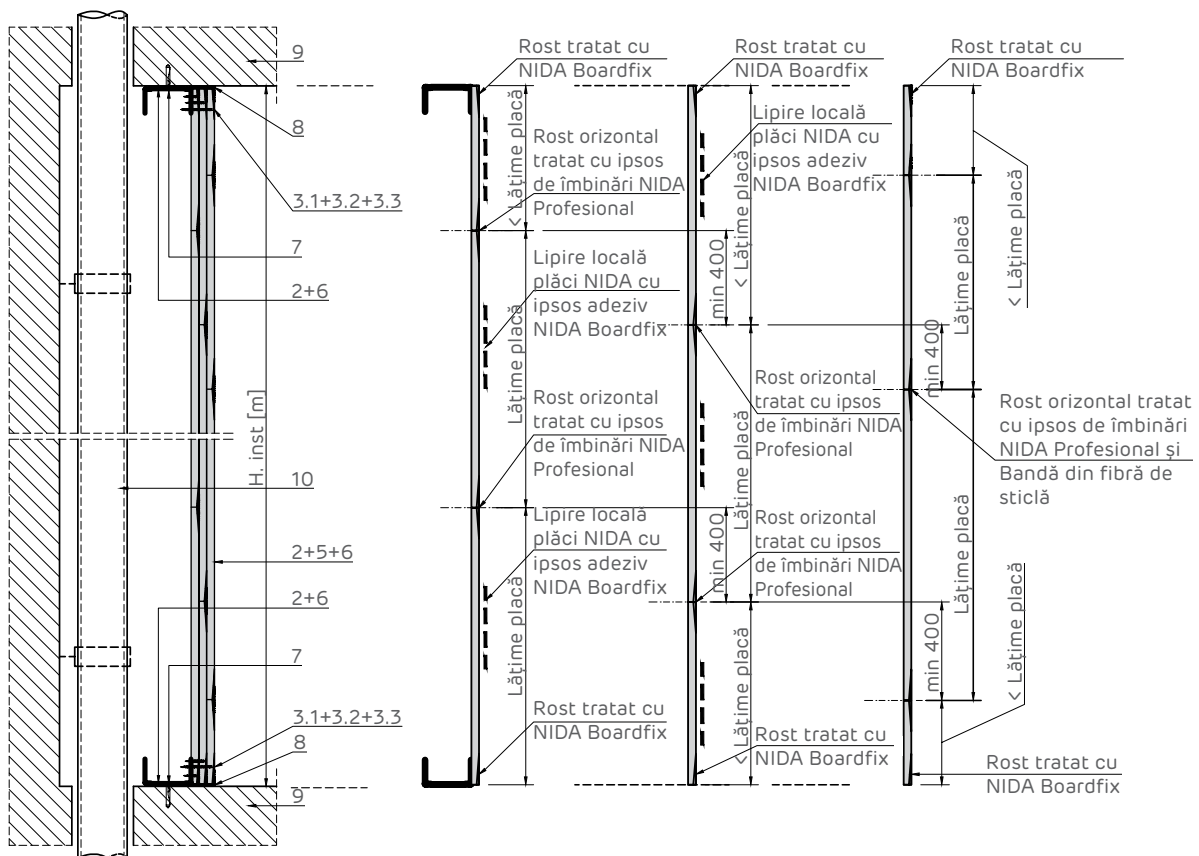
Detalii de montaj plăci de gips-carton NIDA. Decalajul rosturilor - Secțiune verticală

Secțiune verticală

Montaj rând nr 1 de plăci NIDA

Montaj rând nr 2 de plăci NIDA

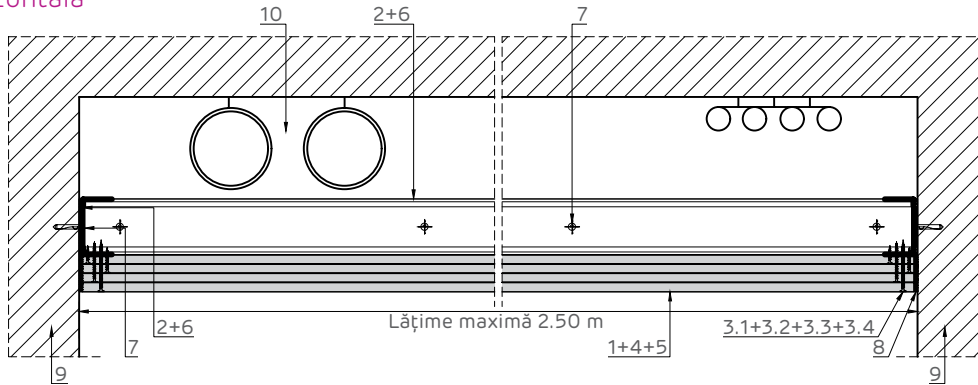
Montaj rând nr 3 de plăci NIDA



NIDA System SH.W250

Shaft-walls cvadruplu placați NIDA System SH.W250
pe structura suport independentă NIDA Metal CW/UW

Secțiune orizontală



Detalii de montaj plăci de gips-carton NIDA. Decalajul rosturilor - Secțiune verticală

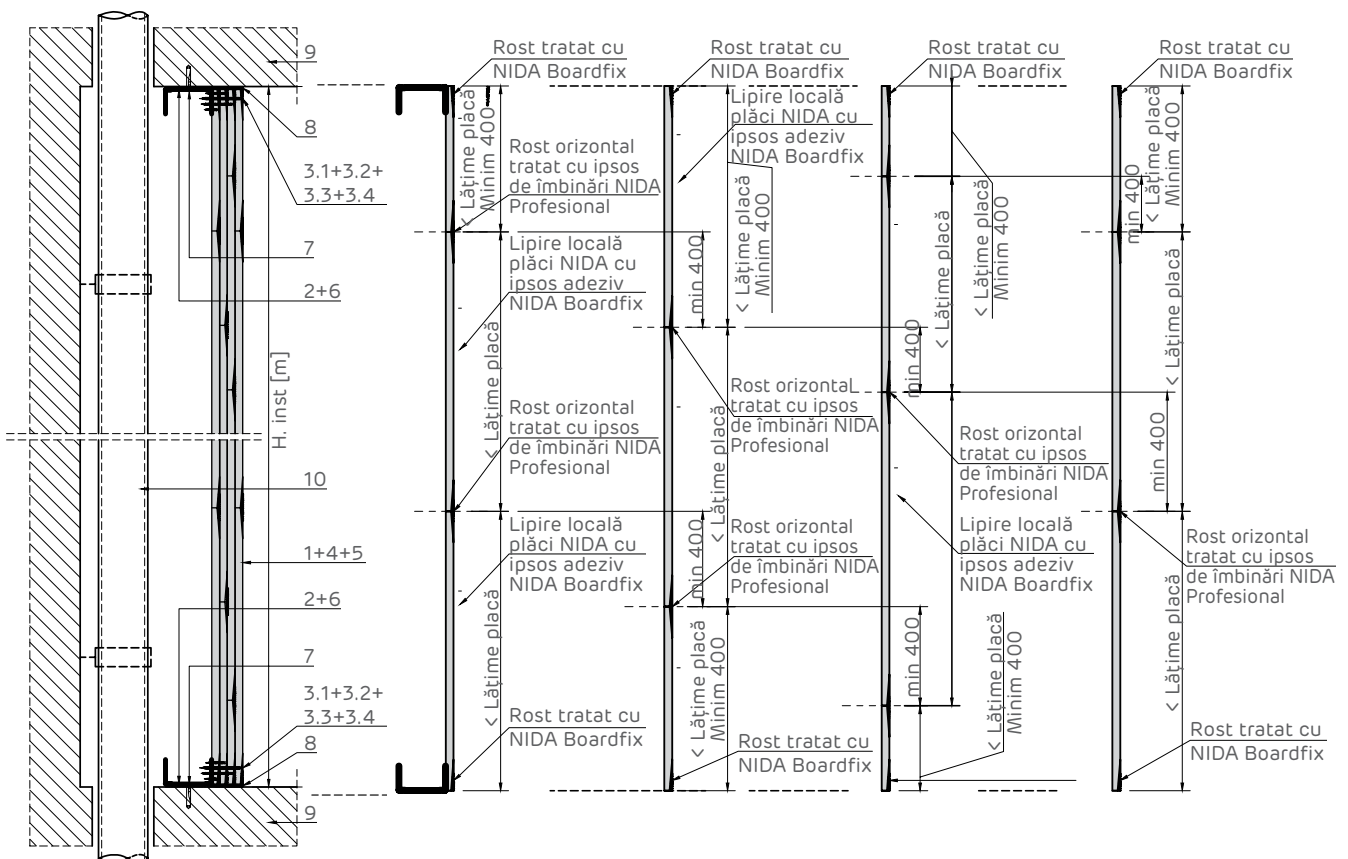
Secțiune verticală

Montaj rând nr 1 de plăci NIDA

Montaj rând nr 2 de plăci NIDA

Montaj rând nr 3 de plăci NIDA

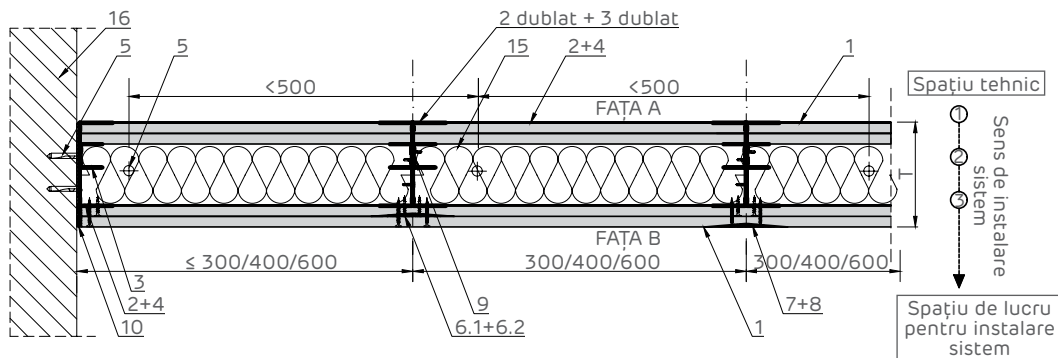
Montaj rând nr 4 de plăci NIDA



NIDA System SH.UU

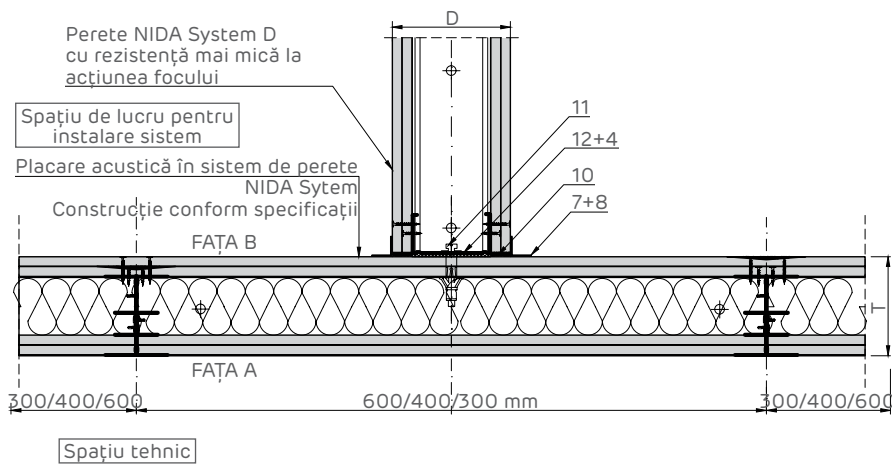
Shaft-walls dublu plăcați NIDA System SH.UU
pe structura suport independentă NIDA Metal UW/UD

Secțiune orizontală



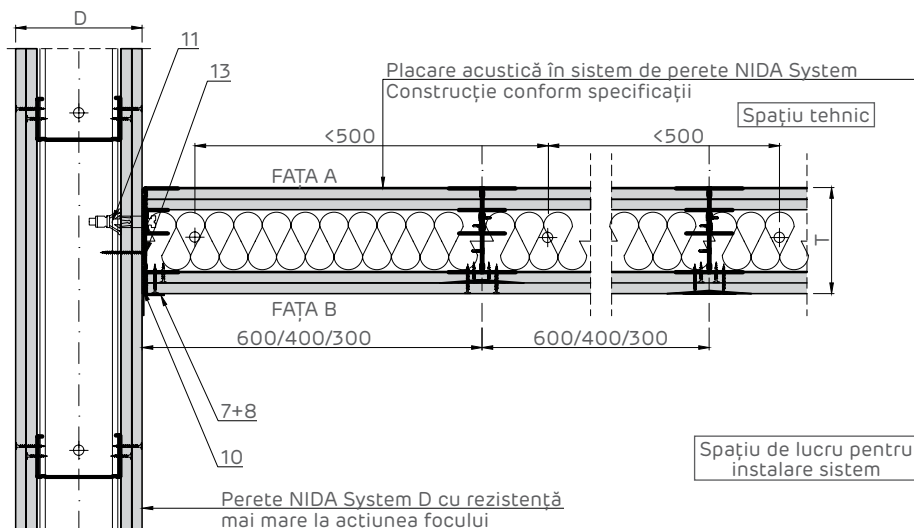
Intersecție placare cu perete D cu rezistență mai mică la acțiunea focului

Secțiune orizontală

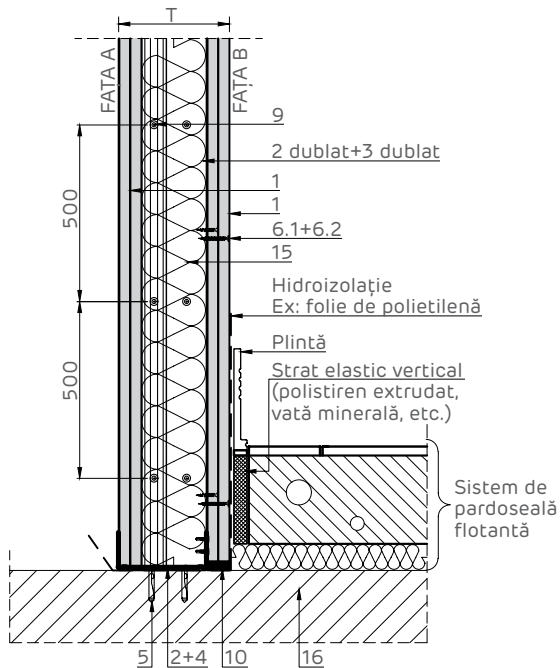


Intersecție placare cu perete D cu rezistență mai mare la acțiunea focului

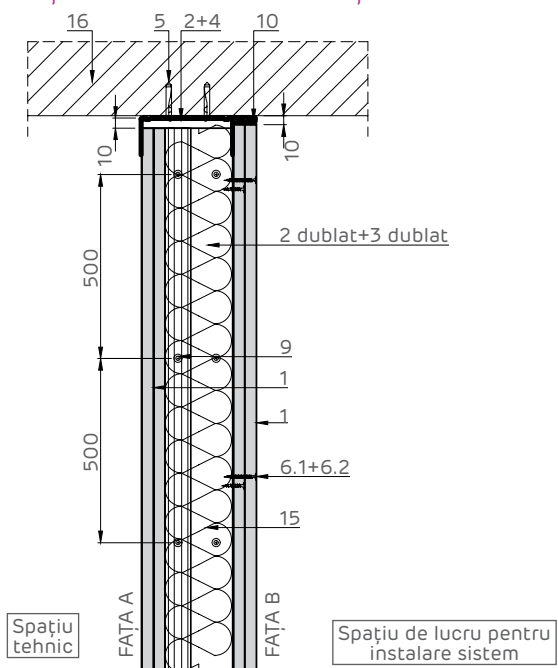
Secțiune orizontală



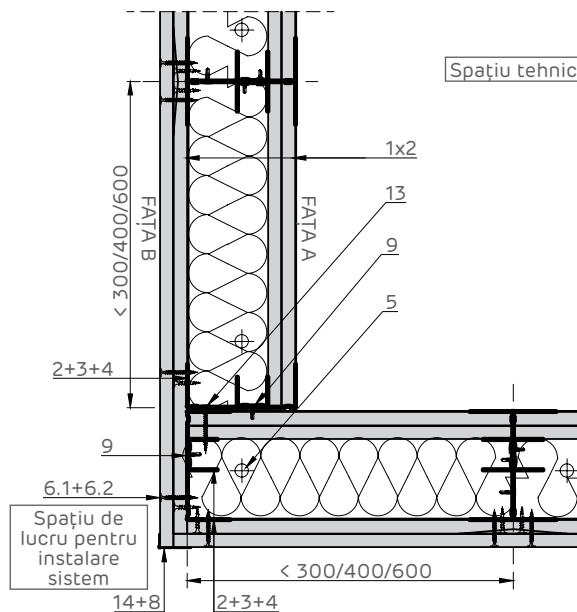
Detaliu intersecție cu sistem de pardoseală flotantă
 Secțiune verticală la partea inferioară a plăcii
 Pentru performanțe acustice superioare



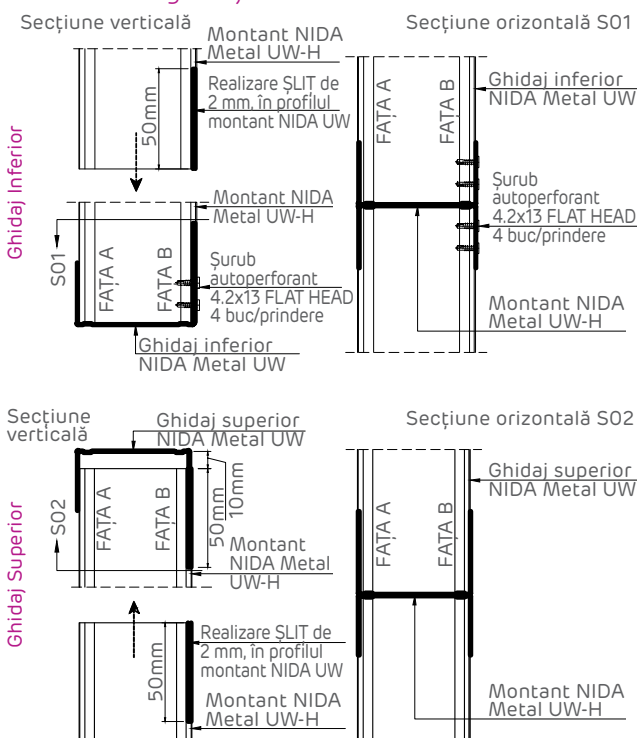
Detaliu de prindere superioară pe planșu de beton armat. Secțiune verticală



Detaliu de colț
 Secțiune orizontală



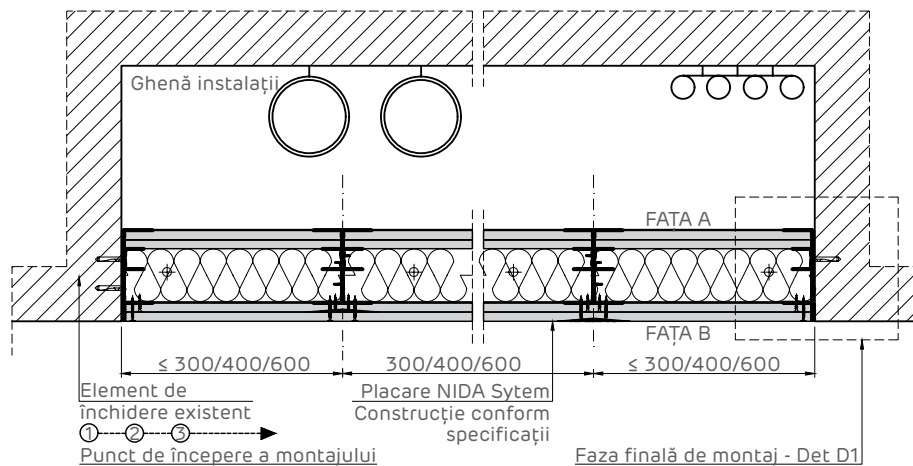
Detalii de fixare a montanților NIDA Metal UW-H în ghidajul NIDA Metal UW



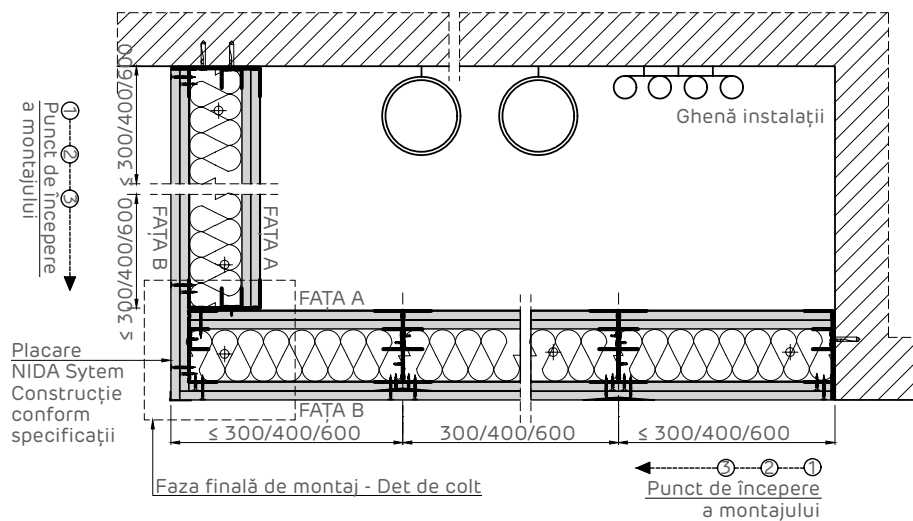
- 1 2x Placă gips-carton Siniat
- 2 Profil NIDA Metal UW
- 3 Profil NIDA Metal UD
- 4 Bandă de etanșare monoadezivă
- 5 Fixare mecanică - Pas dispunere max. 500 mm (*1)
- 6.1 Șurub autofiletant 212xL1 @ 600
- 6.2 Șurub autofiletant 212xL2 @ 300
- 7 Bandă de îmbinare (*2)
- 8 Ipsos de îmbinări NIDA Profesional

- 9 Șurub autoperforant 4.2x13 FLAT HEAD în zig-zag@500mm
- 10 NIDA Boardfix
- 11 Diblu metalic tip MOLLY @ 500mm
- 12 Montant NIDA Metal CW
- 13 Șurub autofiletant 212xL3 + șaibă plată@500mm
- 14 Profil protecție colț
- 15 Vată minerală
- 16 Suport rigid (beton armat/zidărie/lemn/etc.)

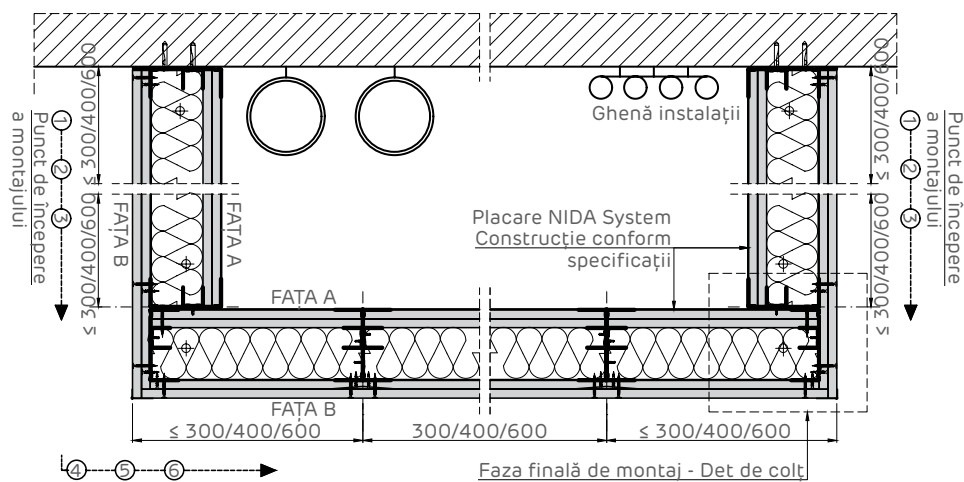
Închidere ghenă instalații pe o latură. Secțiune orizontală



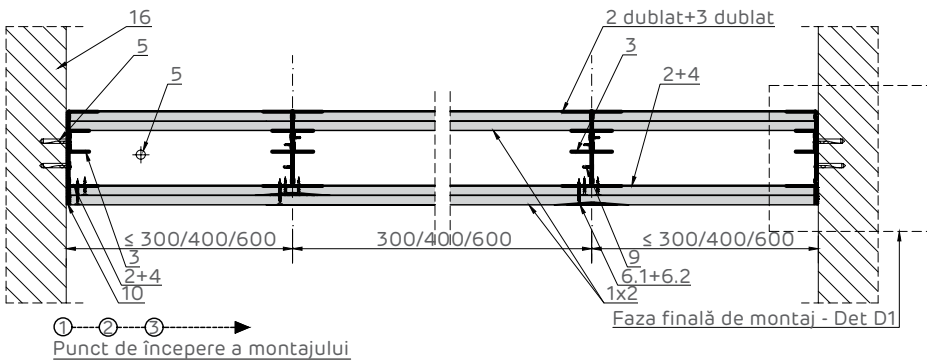
Închidere ghenă instalații pe două laturi. Secțiune orizontală



Închidere ghenă instalații pe două laturi. Secțiune orizontală

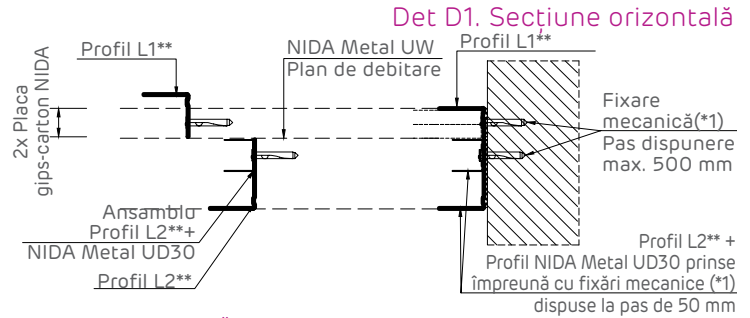
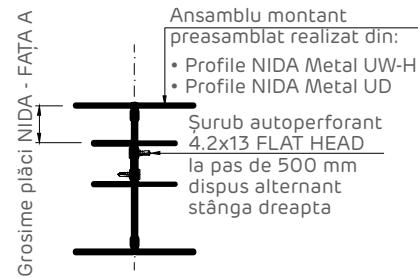


Etape de instalare sistem. Secțiune orizontală



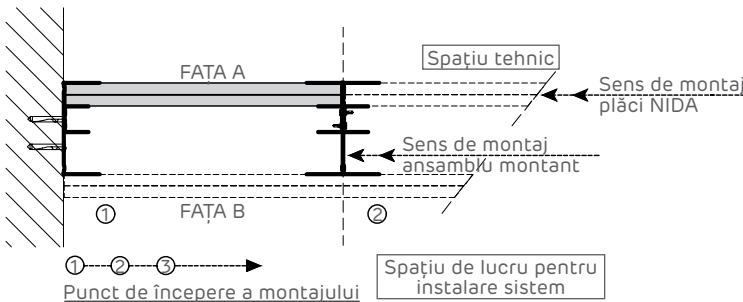
Sistemul se va monta plecând dintr-un capăt în cazul plăcilor liniare, fixate între două elemente de închidere (ex: perete de cărămidă, beton armat). În cazul realizării unor plăci de spații tehnice ce au forma în plan L sau U, sistemul se va monta astfel încât să se închidă tot timpul în zona de colț

Realizare ansamblu montant UW-UD

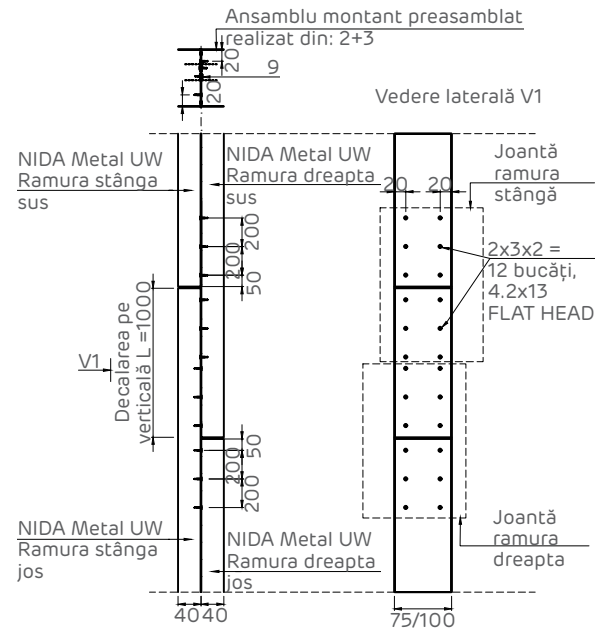


NOTĂ **:
 Profilul de ghidaj NIDA Metal UW se va debita în două piese L astfel:
 • Profil L1 și Profil L2
 Profilul L1 se va debita în funcție de grosimea și numărul straturilor de plăci NIDA astfel încât acestea vor acoperi lățimea profilului așa cum este indicat în plan. După debitarea profilului L1 va rezulta o altă piesă, anume profil L2; acesta se va fixa împreună cu profilul NIDA Metal UD de suportul existent cu ajutorul fixărilor mecanice (*1)

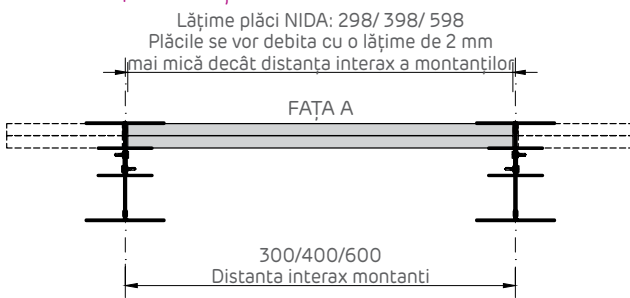
Instrucțiuni de montaj



Detaliu jontare ansamblu montant NIDA Metal UW 75 / 100 - H



Debitare plăci FAȚA A



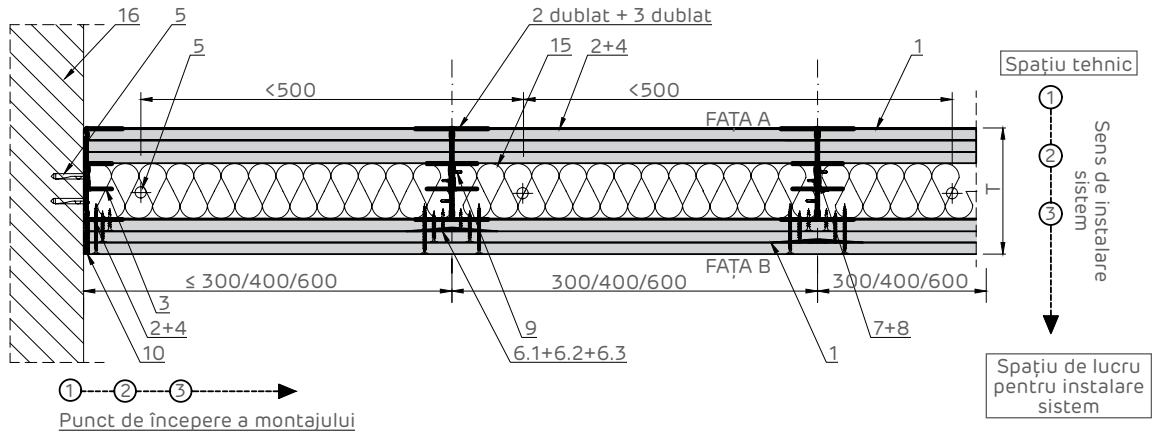
- 1 2x Placă gips-carton Siniat
- 2 Profil NIDA Metal UW
- 3 Profil NIDA Metal UD
- 4 Bandă de etanșare monoadezivă
- 5 Fixare mecanică - Pas dispunere max. 500 mm (*1)
- 6.1 Șurub autofiletant 212xL1 @ 600
- 6.2 Șurub autofiletant 212xL2 @ 300
- 7 Bandă de îmbinare (*2)
- 8 Ipsos de îmbinări NIDA Profesional

- 9 Șurub autopercutant 4.2x13 FLAT HEAD în zig-zag@500mm
- 10 NIDA Boardfix
- 11 Diblu metalic tip MOLLY @ 500 mm
- 12 Montant NIDA Metal CW
- 13 Șurub autofiletant 212xL3 + șaiba plată @ 500 mm
- 14 Profil protecție colț
- 15 Wată minerală
- 16 Suport rigid (beton armat/zidărie/lemn/etc)

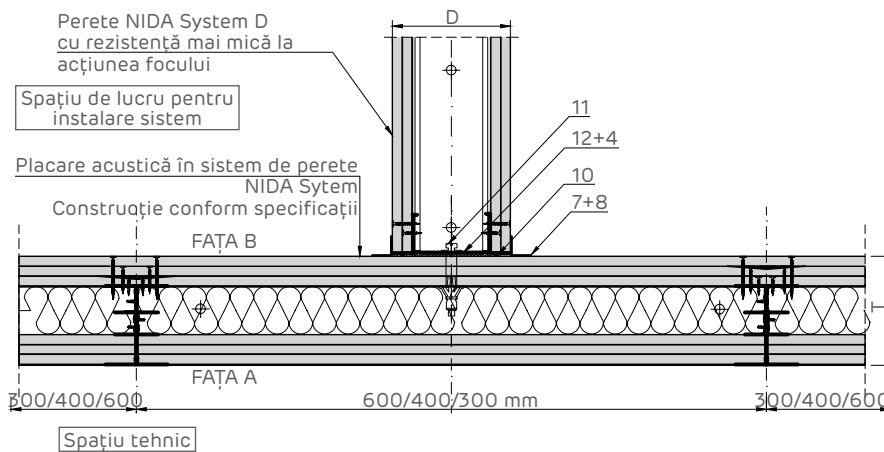
NIDA System SH.UU

Shaft-walls triplu placați NIDA System SH.UU pe structura suport independentă NIDA Metal UW/UD

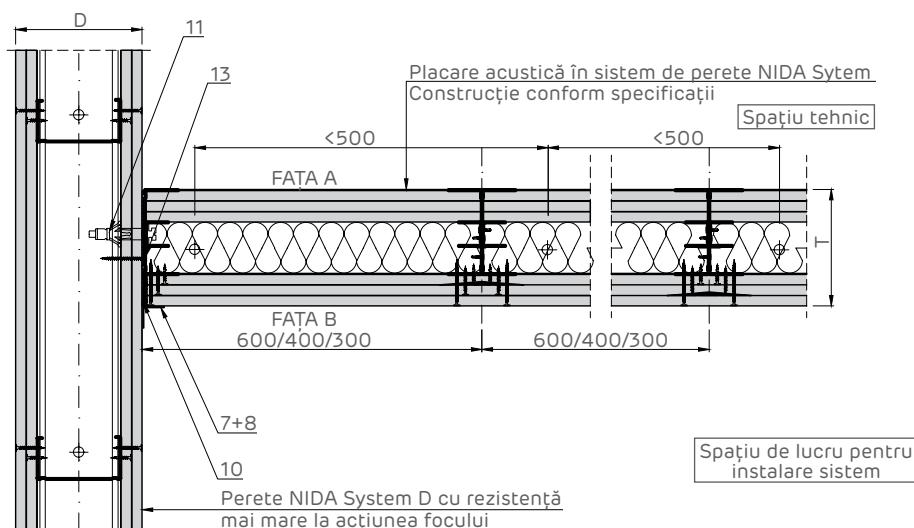
Secțiune orizontală



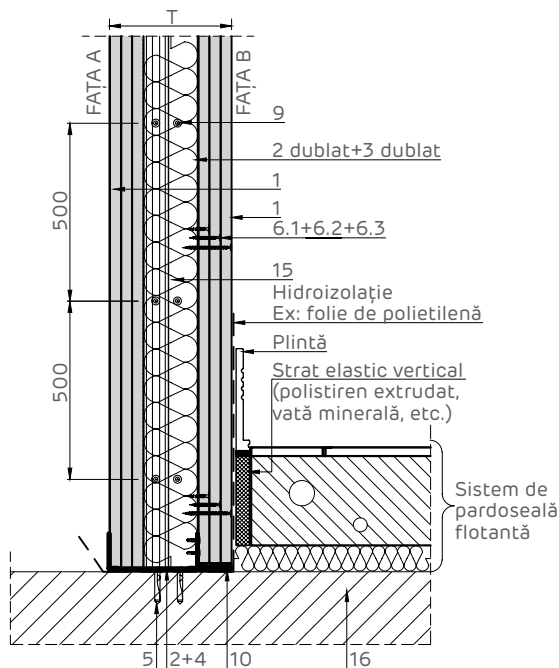
Intersecție placare cu perete D cu rezistență mai mică la acțiunea focului Secțiune orizontală



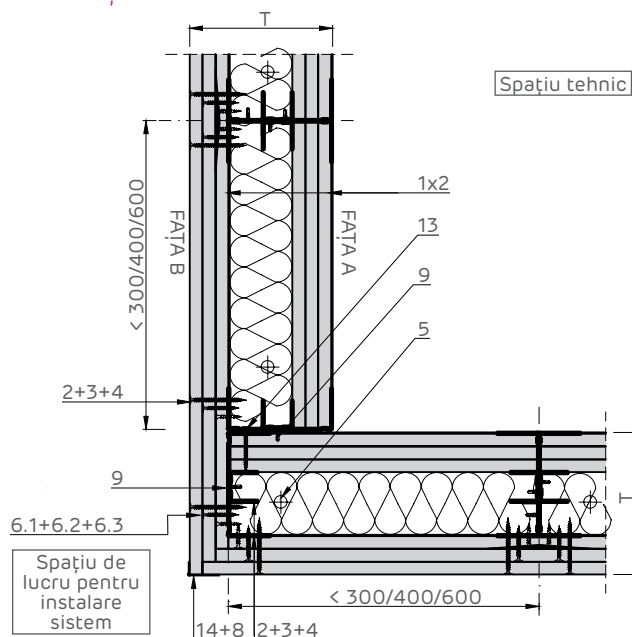
Intersecție placare cu perete D cu rezistență mai mare la acțiunea focului Secțiune orizontală



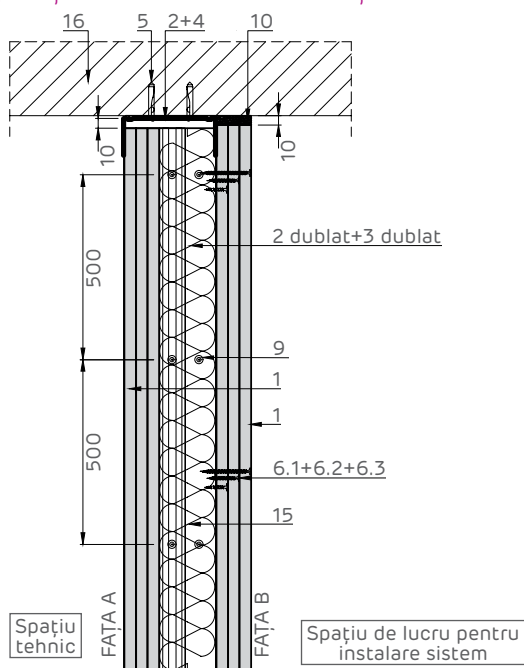
Detaliu intersecție cu sistem de pardoseală flotantă
 Secțiune verticală la partea inferioară a plăcii
 Pentru performanțe acustice superioare



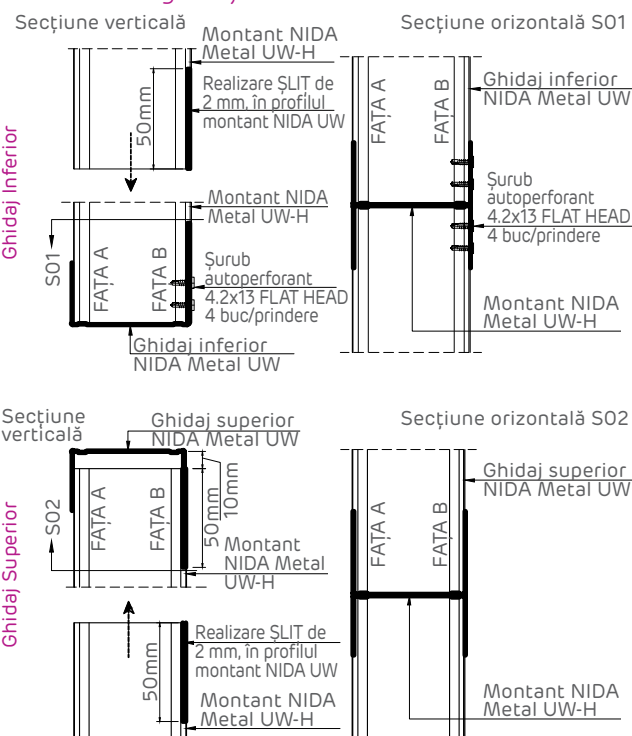
Detaliu de colț
 Secțiune orizontală



Detaliu de prindere superioară pe
 planșu de beton armat. Secțiune verticală



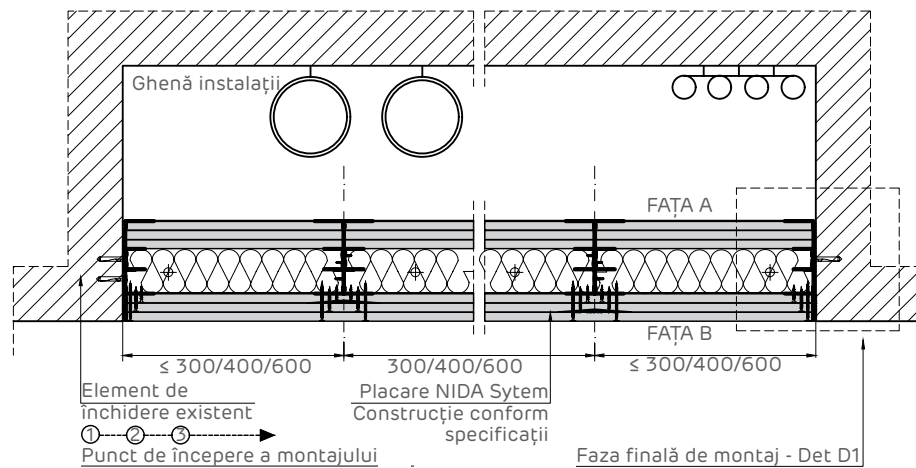
Detalii de fixare a montanților NIDA Metal
 UW-H în ghidajul NIDA Metal UW



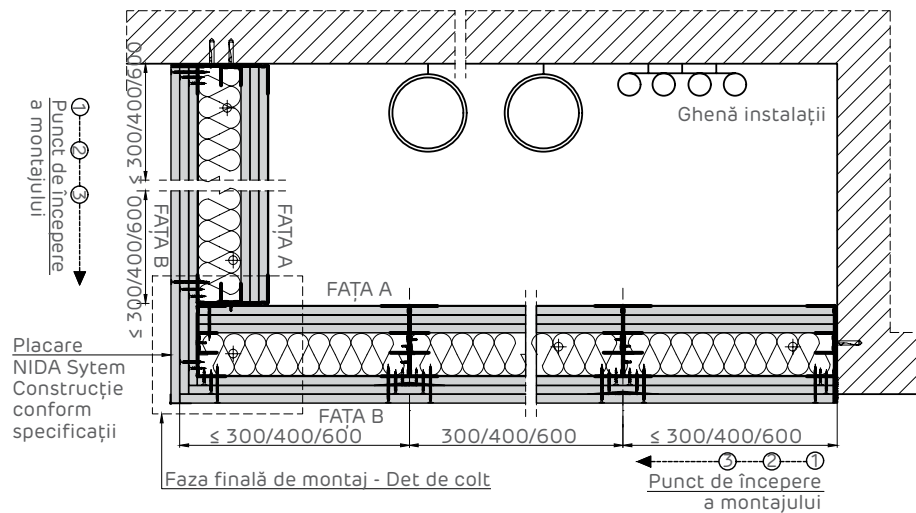
- 1 3x Placă gips-carton Siniat
- 2 Profil NIDA Metal UW
- 3 Profil NIDA Metal UD
- 4 Bandă de etanșare monoadezivă
- 5 Fixare mecanică - Pas dispunere max. 500 mm (*1)
- 6.1 Șurub autofiletant 212xL1 @ 600
- 6.2 Șurub autofiletant 212xL2 @ 600
- 6.3 Șurub autofiletant 212xL3 @ 300
- 7 Bandă de îmbinare (*2)

- 8 Ipsos de îmbinări NIDA Profesional
- 9 Șurub autopercutant 4.2x13 FLAT HEAD în zig-zag@500mm
- 10 NIDA Boardfix
- 11 Diblu metalic tip MOLLY @ 500mm
- 12 Montant NIDA Metal CW
- 13 Șurub autofiletant 212xL4 + șaibă plată@500mm
- 14 Profil protecție colț
- 15 Vată minerală
- 16 Suport rigid (beton armat/zidărie/lemn/etc.)

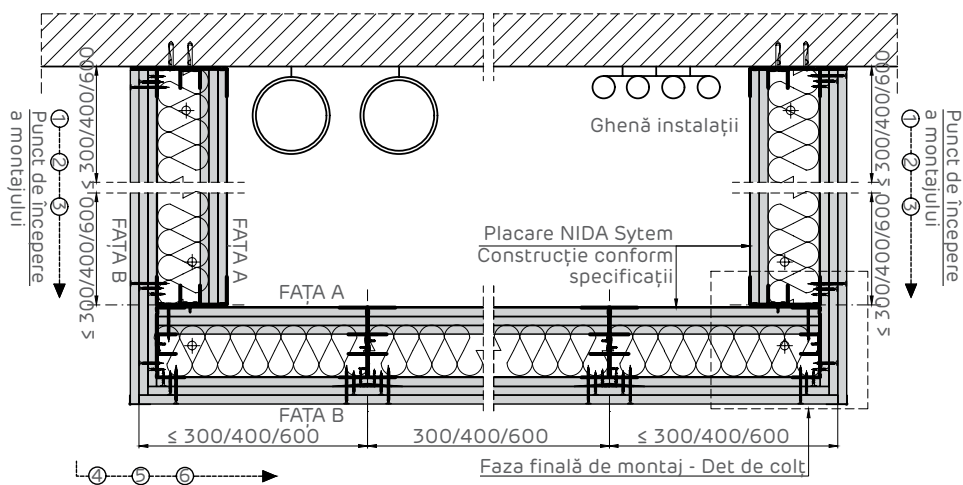
Închidere ghenă instalații pe o latură. Secțiune orizontală



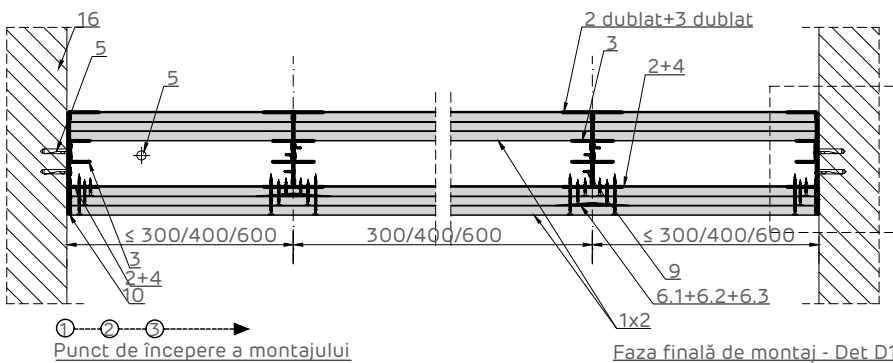
Închidere ghenă instalații pe două laturi. Secțiune orizontală



Închidere ghenă instalații pe două laturi. Secțiune orizontală

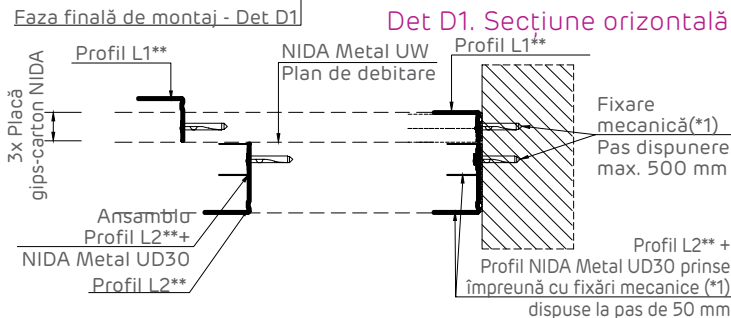
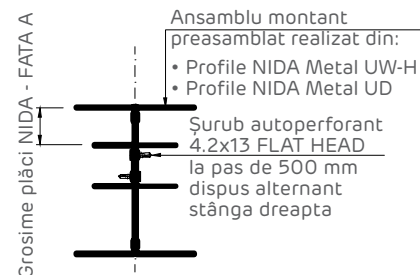


Etape de instalare sistem. Secțiune orizontală



Sistemul se va monta plecând dintr-un capăt în cazul plăcilor liniare, fixate între două elemente de închidere (ex: perete de cărămidă, beton armat). În cazul realizării unor plăci de spații tehnice ce au forma în plan L sau U, sistemul se va monta astfel încât să se închidă tot timpul în zona de colț

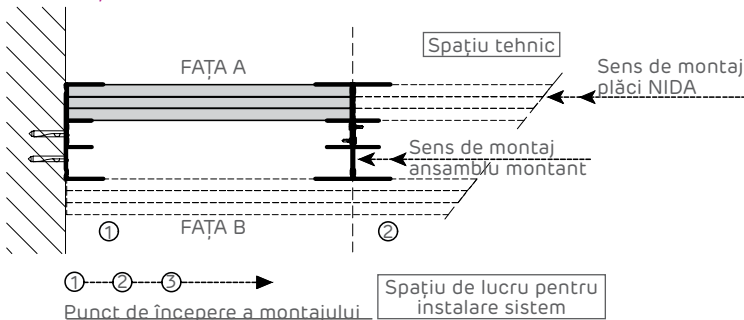
Realizare ansamblu montant UW-UD



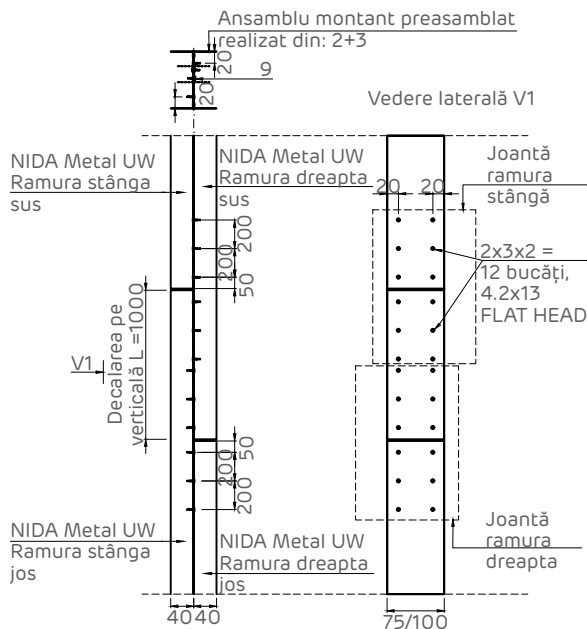
NOTĂ **:

Profilul de ghidaj NIDA Metal UW se va debita în două piese L astfel:
 • Profil L1 și Profil L2
 Profilul L1 se va debita în funcție de grosimea și numărul straturilor de plăci NIDA astfel încât acestea vor acoperi lățimea profilului așa cum este indicat în plan. După debitarea profilului L1 va rezulta o altă piesă, anume profil L2; acesta se va fixa împreună cu profilul NIDA Metal UD de suportul existent cu ajutorul fixărilor mecanice (*1)

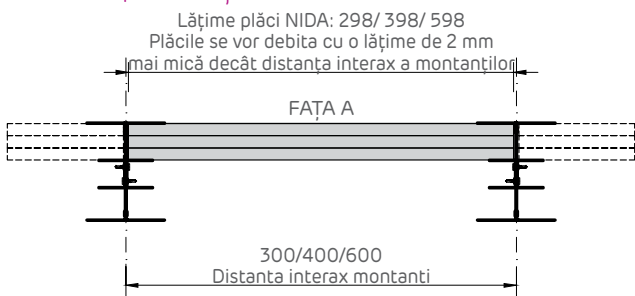
Instrucțiuni de montaj



Detaliu jonctură ansamblu montant NIDA Metal UW 75 / 100 - H



Debitare plăci FAȚA A



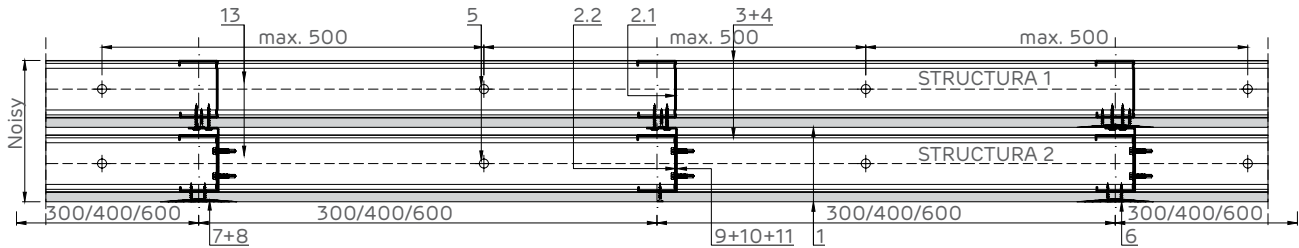
- 1 3x Placă gips-carton Siniat
- 2 Profil NIDA Metal UW
- 3 Profil NIDA Metal UD
- 4 Bandă de etanșare monoadezivă
- 5 Fixare mecanică - Pas dispunere max. 500 mm (*1)
- 6.1 Șurub autofiletant 212xL1 @ 600
- 6.2 Șurub autofiletant 212xL2 @ 600
- 6.3 Șurub autofiletant 212xL3 @ 300
- 7 Bandă de îmbinare (*2)

- 8 Ipsos de îmbinări NIDA Profesional
- 9 Șurub autoperforant 4.2x13 FLAT HEAD în zig-zag@500mm
- 10 NIDA Boardfix
- 11 Diblu metalic tip MOLLY @ 500mm
- 12 Montant NIDA Metal CW
- 13 Șurub autofiletant 212xL4 + șaibă plată@500mm
- 14 Profil protecție colț
- 15 Vată minerală
- 16 Suport rigid (beton armat/zidărie/lemn/etc.)

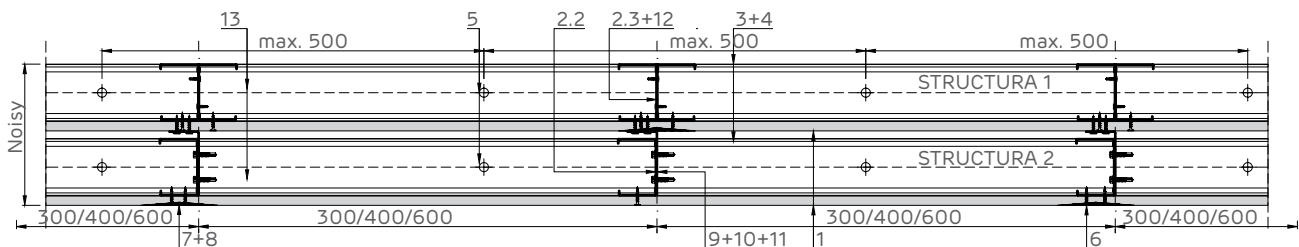
NIDA System N.CW.I

Shaft-walls simplu plăcați NIDA System Noisy independent N.CW.I
pe structura NIDA Metal CW/UW

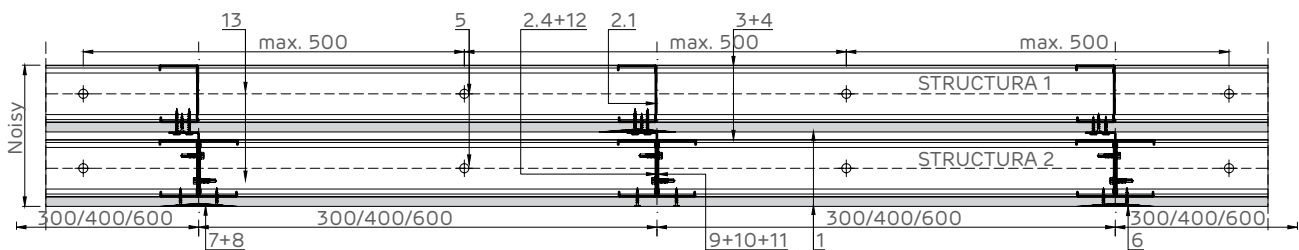
Secțiune orizontală: Montant simplu pentru Structura 1 și Structura 2



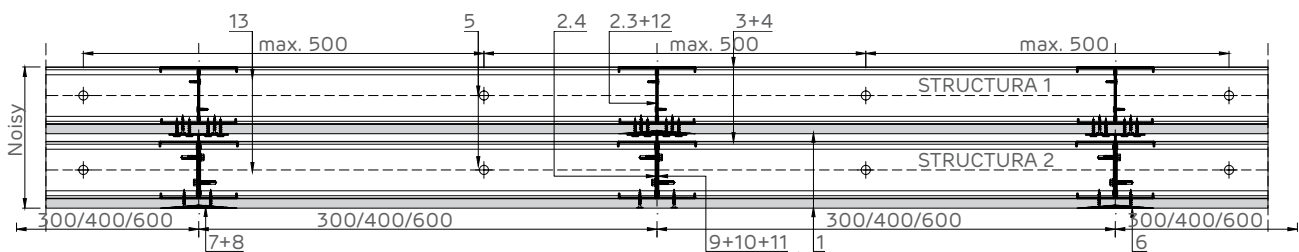
Secțiune orizontală: Montant dublat pentru Structura 1 și montant simplu pentru Structura 2



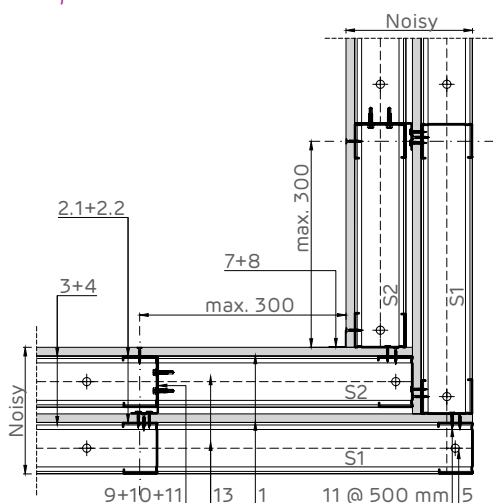
Secțiune orizontală: Montant simplu pentru Structura 1 și montant dublu pentru Structura 2



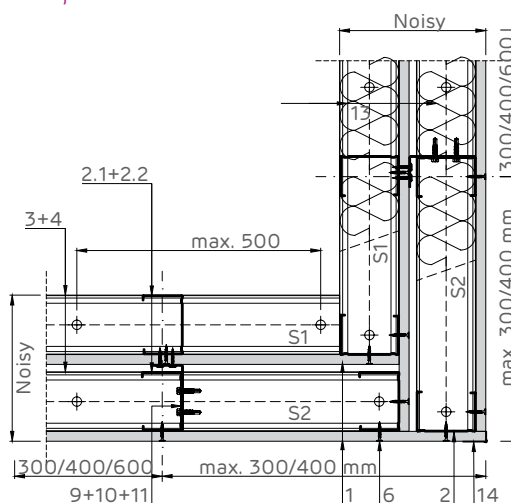
Secțiune orizontală: Montant dublu pentru Structura 1 și Structura 2



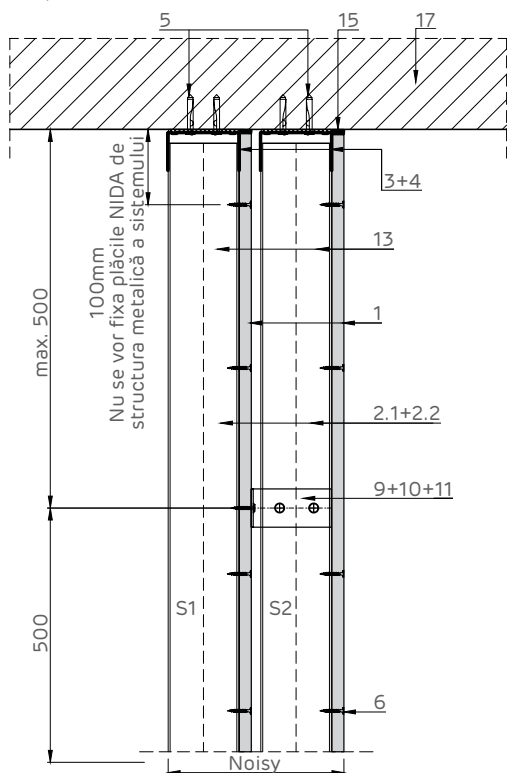
Îmbinare colț la 90°
Secțiune orizontală



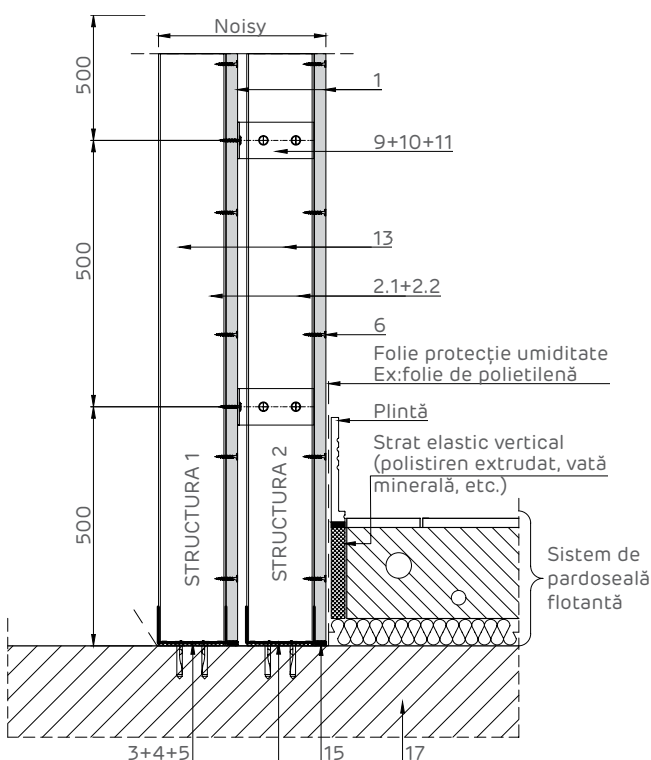
Îmbinare colț la 270°. H. inst < 6m
Secțiune orizontală



Detaliu prindere la partea superioară pe
elemente din beton armat
Secțiune verticală



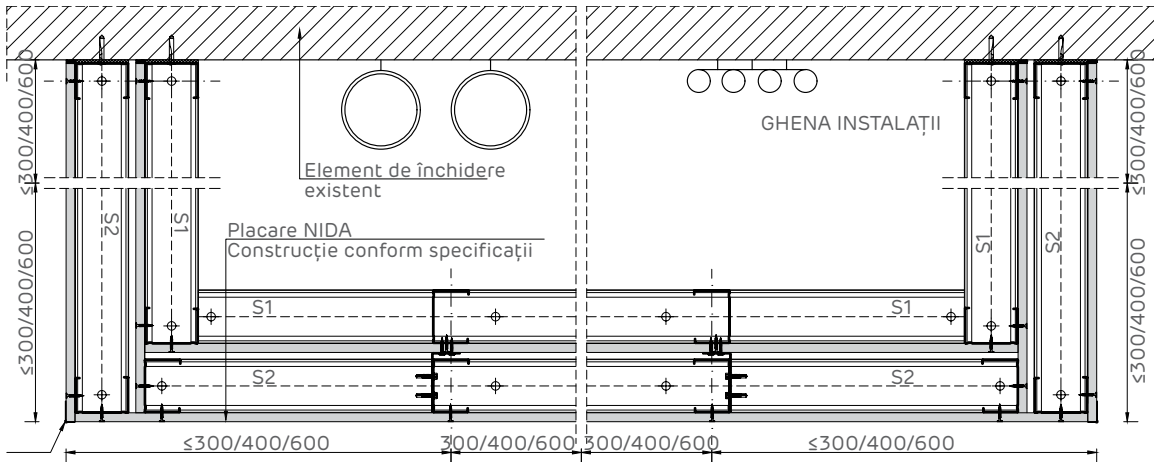
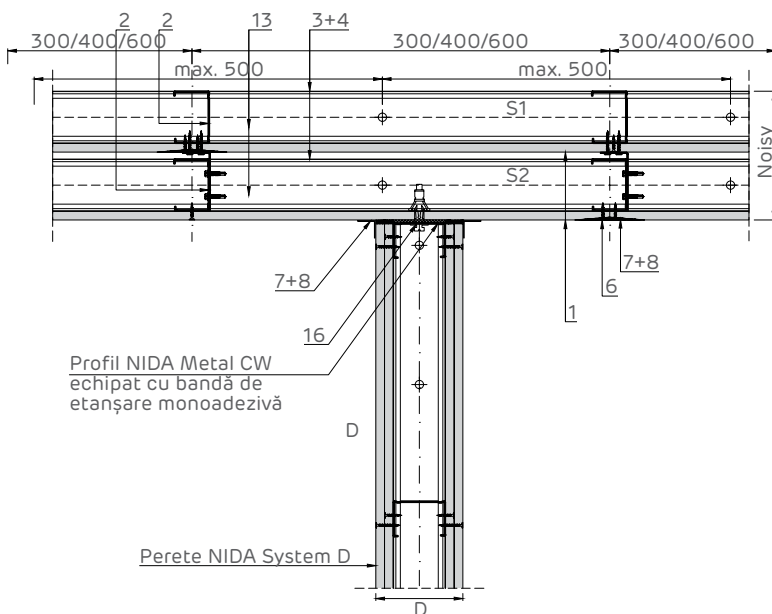
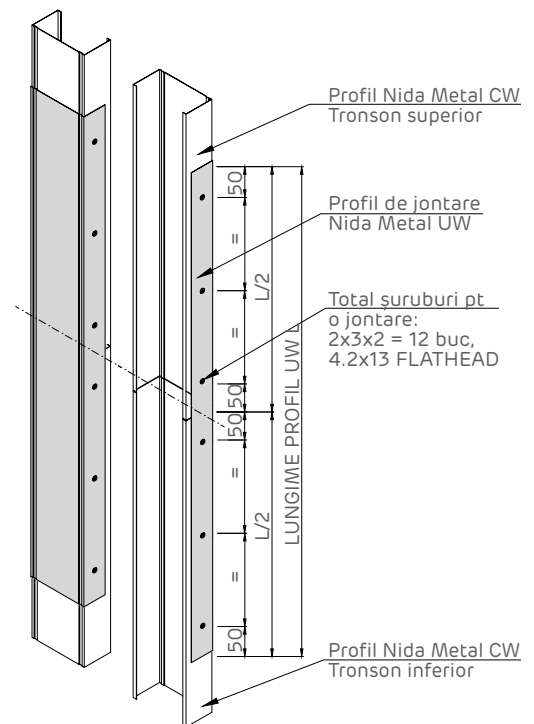
Detaliu intersecție cu sistem de pardoseală flotantă
Secțiune verticală la partea inferioară a plăcii
Pentru performanțe acustice superioare



- 1 2x 1 Placă gips-carton Siniat
- 2.1 Montant simplu NIDA Metal CW @ Structura 1
- 2.2 Montant simplu NIDA Metal CW @ Structura 2
- 2.3 Montant dublat NIDA Metal CW @ Structura 1
- 2.4 Montant dublat NIDA Metal CW @ Structura 2
- 3 Profil de ghidaj NIDA Metal UW
- 4 Bandă de etanșare monoadezivă
- 5 Fixare mecanică - Pas dispunere max. 500 mm (*1)
- 6 Șurub autofiletant 212xL1 @ 300
- 7 Bandă de îmbinare (*2)

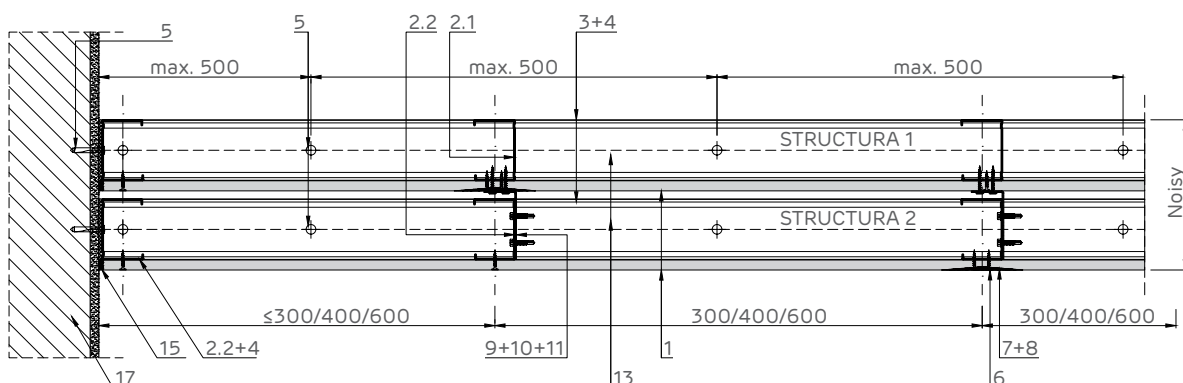
- 8 Ipsos de îmbinări NIDA Profesional
- 9 Vinclu metalic 200x40x40x2 mm. Dispus vertical @ 500 mm
- 10 Autoperforant 5.5x25 2 buc/prindere
- 11 Șurub autofiletant 212xL2 + șaibă plată@500mm
- 12 Șurub autoperforant 4.2x13 FLAT HEAD în zig-zag@500mm
- 13 Wată minerală
- 14 Profil protecție colț NIDA Profesional
- 15 Adeziv NIDA Boardfix
- 16 Diblu metalic tip MOLLY @ 500mm
- 17 Suport rigid (beton)

Închidere gheă instalații pe trei laturi. Secțiune orizontală

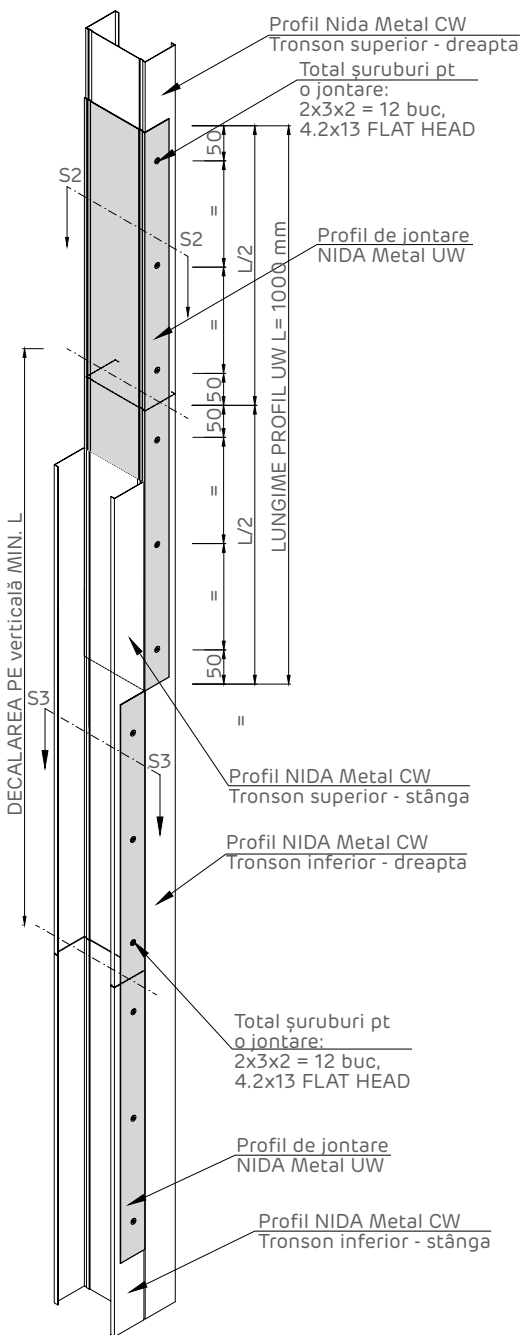
Secțiune orizontală:
Intersecție cu perete distributiv NIDA System DDetaliu jonțare profile simple
NIDA Metal CW

Crt.	Profil jonțare NIDA Metal	Lungime profil jonțare UW (mm)
1	UW 50	L=1000
2	UW 75	L=1500
3	UW 100	L=2000

Secțiune orizontală: Îmbinare rigidă cu element masiv

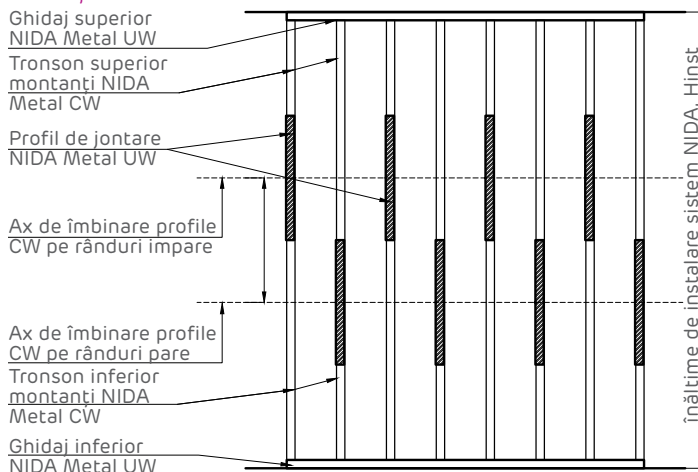


Detaliu joncare profile dublate NIDA Metal CW



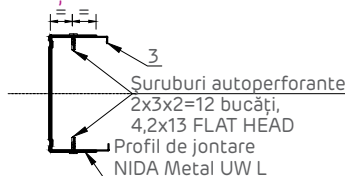
Crt.	Profil joncare NIDA Metal	Lungime profil joncare UW (mm)
1	UW 50	L=1000
2	UW 75	L=1500
3	UW 100	L=2000

Decalarea joantelor profilelor NIDA Metal CW
Elevație sistem

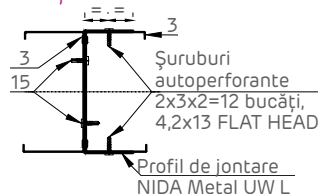


Decalarea plăcilor. Elevație sistem
Rosturile verticale și orizontale se vor decala pentru a evita suprapunerea acestora

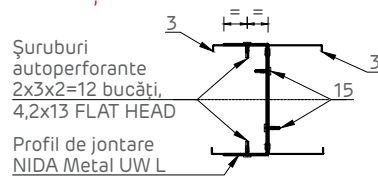
Secțiune S1



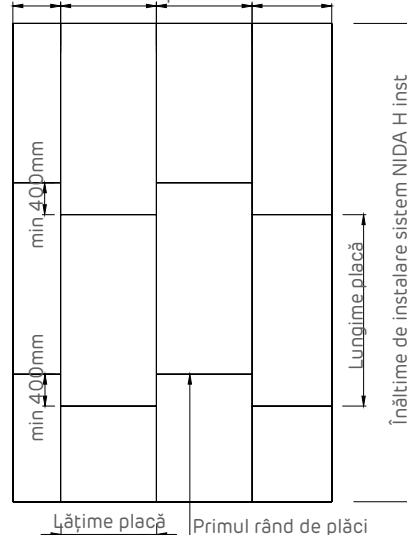
Secțiune S2



Secțiune S3



Interax montant profil NIDA Metal CW/UA/CD



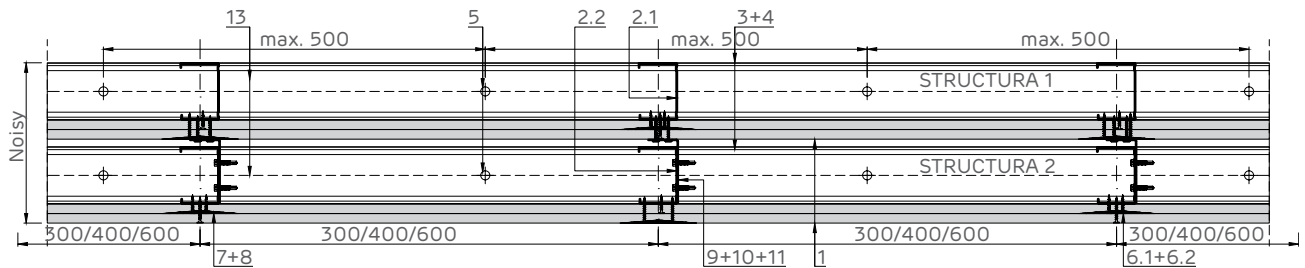
- 1 2x 1 Placă gips-carton Siniat
- 2.1 Montant simplu NIDA Metal CW @ Structura 1
- 2.2 Montant simplu NIDA Metal CW @ Structura 2
- 2.3 Montant dublat NIDA Metal CW @ Structura 1
- 2.4 Montant dublat NIDA Metal CW @ Structura 2
- 3 Profil de ghidaj NIDA Metal UW
- 4 Bandă de etanșare monoadezivă
- 5 Fixare mecanică - Pas dispunere max. 500 mm (*1)
- 6 Șurub autofiletant 212xL1 @ 300
- 7 Bandă de îmbinare (*2)

- 8 Ipsos de îmbinări NIDA Profesional
- 9 Vinclu metalic 200x40x40x2 mm. Dispus vertical @ 500 mm
- 10 Autoperforant 5.5x25 2 buc/prindere
- 11 Șurub autofiletant 212xL2 + șaiabă plată@500mm
- 12 Șurub autoperforant 4.2x13 FLAT HEAD în zig-zag@500mm
- 13 Wată minerală
- 14 Profil protecție colț NIDA Profesional
- 15 Adeziv NIDA Boardfix
- 16 Diblu metalic tip MOLLY @ 500mm
- 17 Suport rigid (beton)

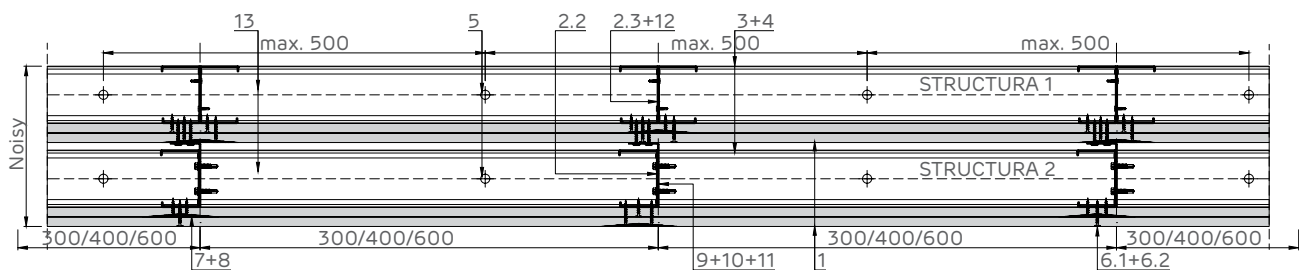
NIDA System N.CW.I

Shaft-walls dublu plăcați NIDA System Noisy independent N.CW.I
pe structura NIDA Metal CW/UW

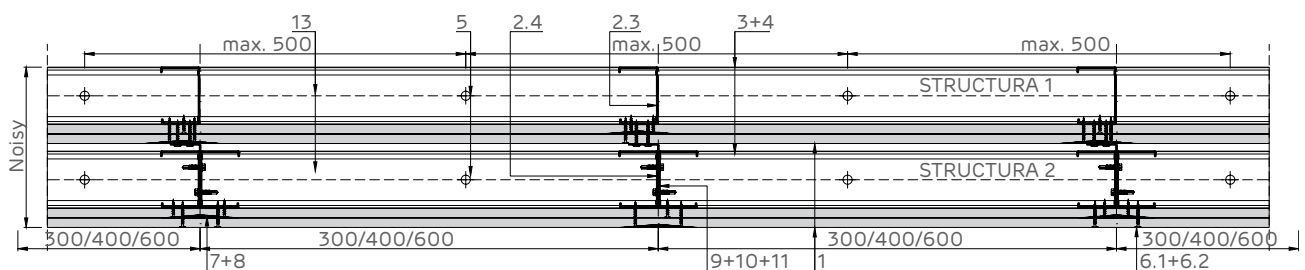
Secțiune orizontală: Montant simplu pentru Structura 1 și Structura 2



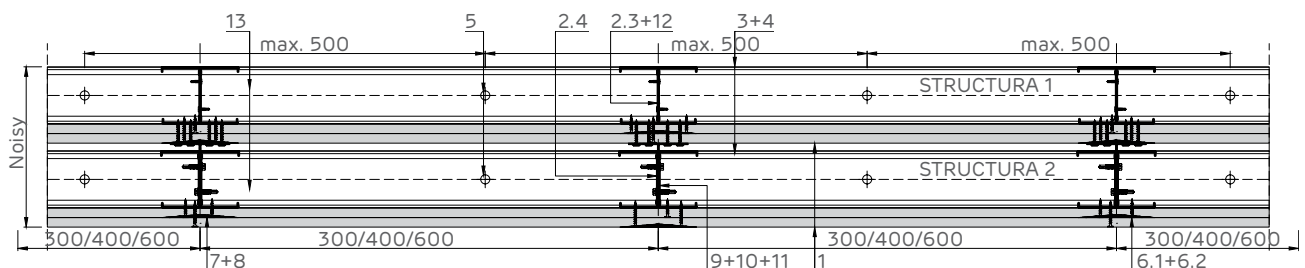
Secțiune orizontală: Montant dublat pentru Structura 1 și montant simplu pentru Structura 2



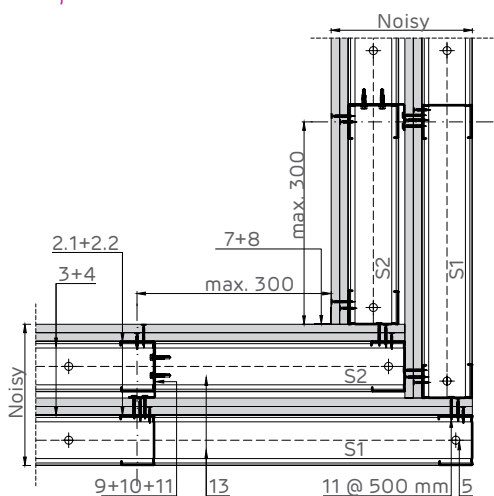
Secțiune orizontală: Montant simplu pentru Structura 1 și montant dublu pentru Structura 2



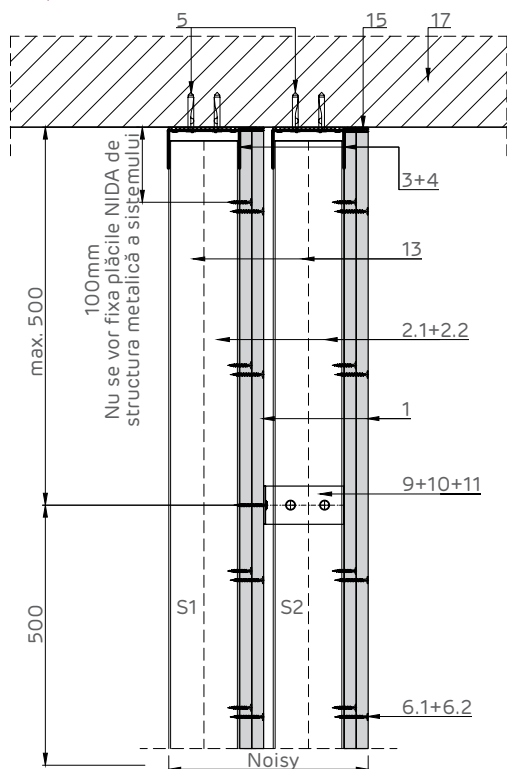
Secțiune orizontală: Montant dublu pentru Structura 1 și Structura 2



Îmbinare colț la 90°
Secțiune orizontală

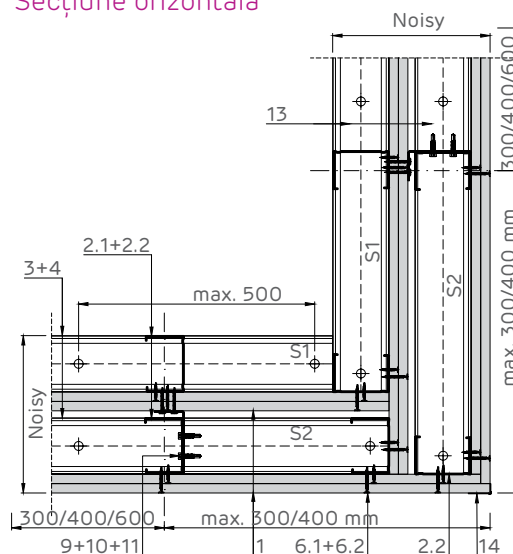


Detaliu prindere la partea superioară pe
elemente din beton armat
Secțiune verticală

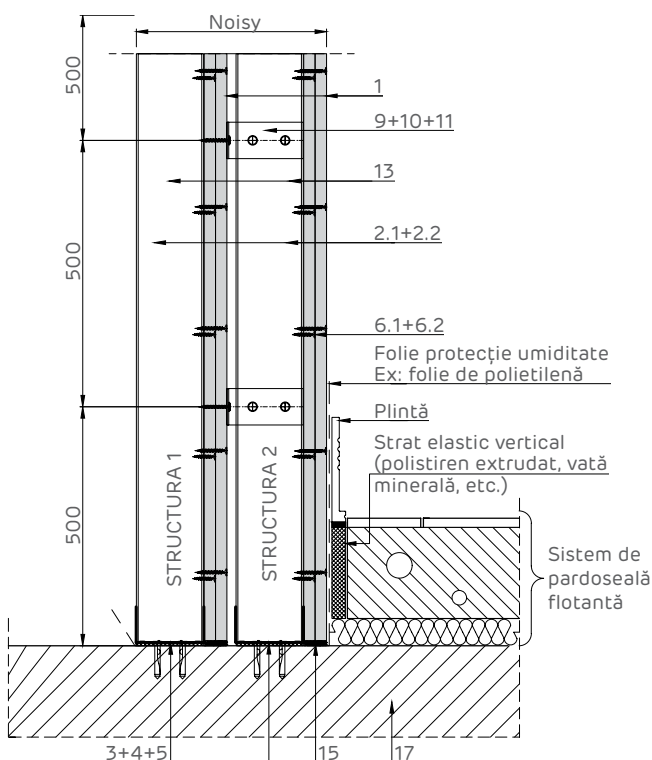


- 1 2x2 Placă gips-carton Siniat
- 2.1 Montant simplu NIDA Metal CW @ Structura 1
- 2.2 Montant simplu NIDA Metal CW @ Structura 2
- 2.3 Montant dublat NIDA Metal CW @ Structura 1
- 2.4 Montant dublat NIDA Metal CW @ Structura 2
- 3 Profil de ghidaj NIDA Metal UW
- 4 Bandă de etanșare monoadezivă
- 5 Fixare mecanică - Pas dispunere max. 500 mm (*1)
- 6.1 Șurub autofiletant 212xL1 @ 600
- 6.2 Șurub autofiletant 212xL2 @ 300
- 7 Bandă de îmbinare (*2)

Îmbinare colț la 270°. H. inst < 6m
Secțiune orizontală

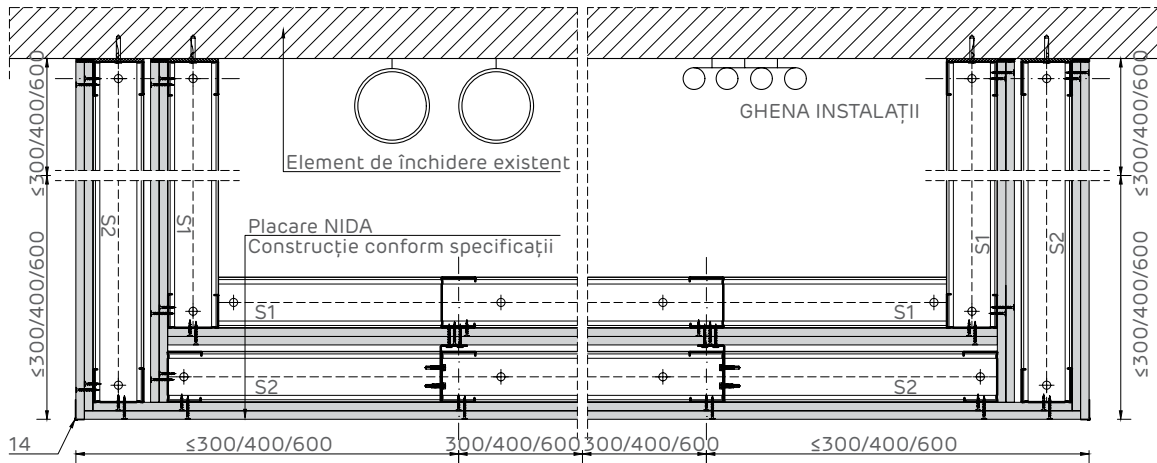
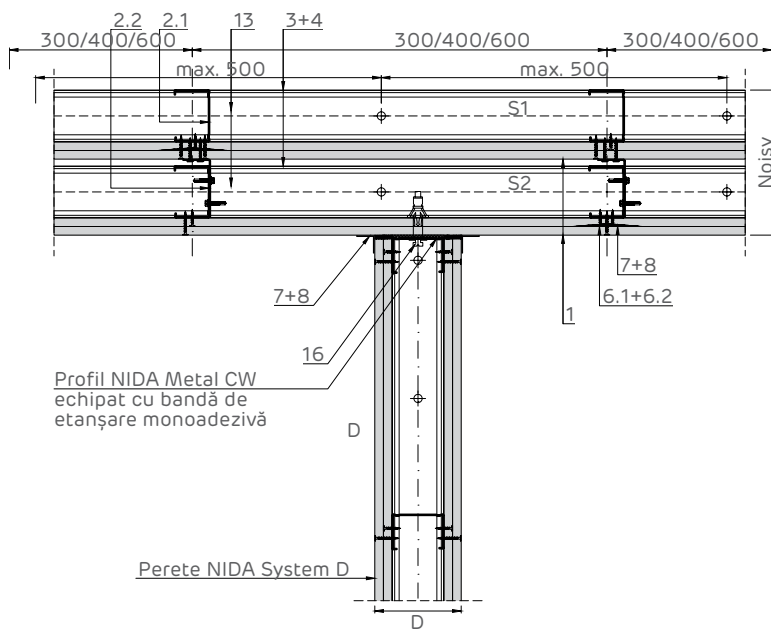
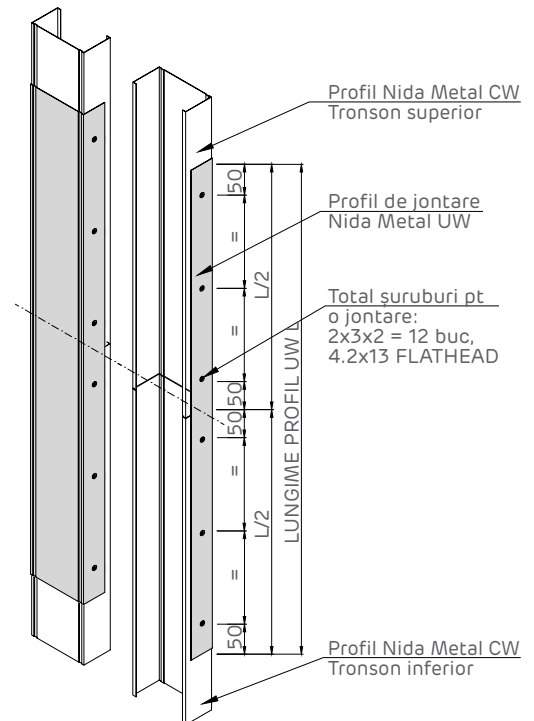


Detaliu intersecție cu sistem de pardoseală flotantă
Secțiune verticală la partea inferioară a plăcii
Pentru performanțe acustice superioare



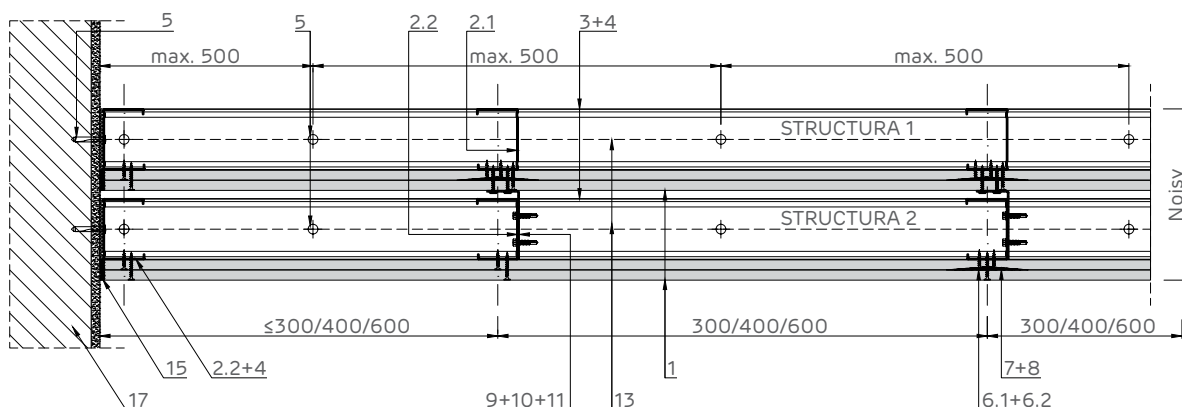
- 8 Ipsos de îmbinări NIDA Profesional
- 9 Vinclu metalic 200x40x40x2 mm. Disp. vertical @ 500 mm
- 10 Autoperforant 5.5x25 2 buc/prindere
- 11 Șurub autofiletant 212xL3 + șaiabă plată@500mm
- 12 Șurub autoperforant 4.2x13 FLAT HEAD în zig-zag@500mm
- 13 Vată minerală
- 14 Profil protecție colț NIDA Profesional
- 15 Adeziv NIDA Boardfix
- 16 Diblu metalic tip MOLLY @ 500mm
- 17 Suport rigid (beton)

Închidere ghenă instalații pe trei laturi. Secțiune orizontală

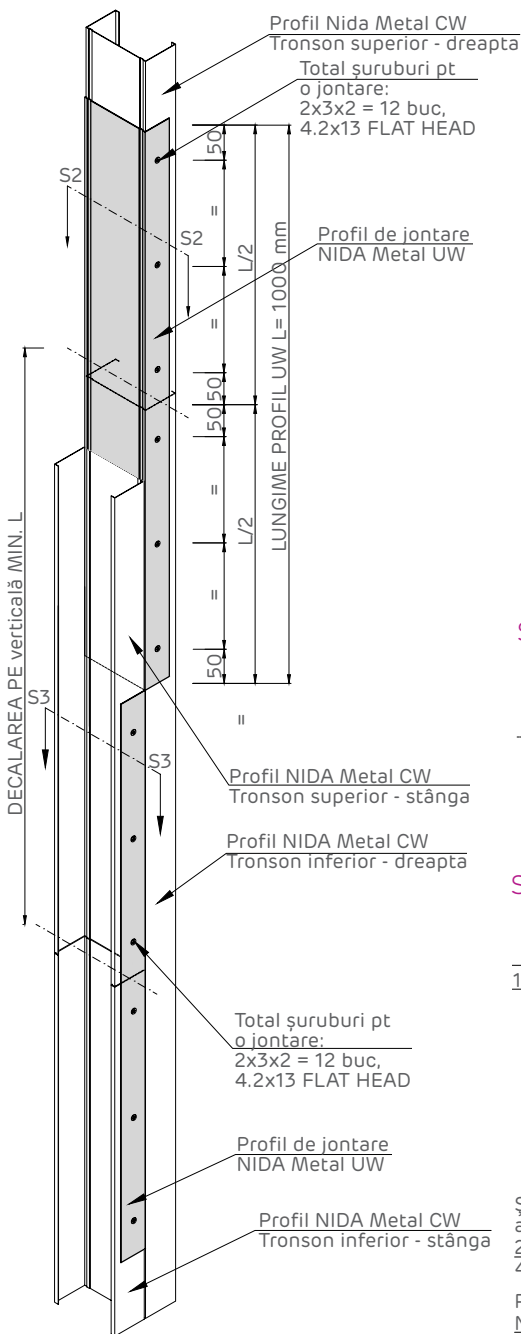
Secțiune orizontală:
Intersecție cu perete distributiv NIDA System DDetaliu joncare profile simple
NIDA Metal CW

Crt.	Profil joncare NIDA Metal	Lungime profil joncare UW (mm)
1	UW 50	L=1000
2	UW 75	L=1500
3	UW 100	L=2000

Secțiune orizontală: Îmbinare rigidă cu element masiv

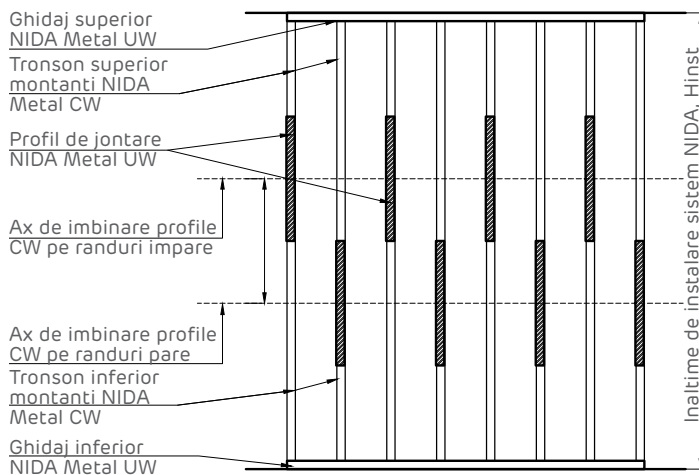


Detaliu joncare profile dublate NIDA Metal CW



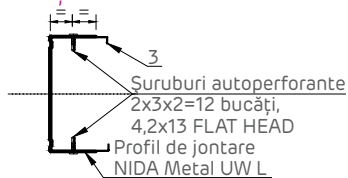
Crt.	Profil joncare NIDA Metal	Lungime profil joncare UW (mm)
1	UW 50	L=1000
2	UW 75	L=1500
3	UW 100	L=2000

Decalarea joantelor profilelor NIDA Metal CW
Elevație sistem

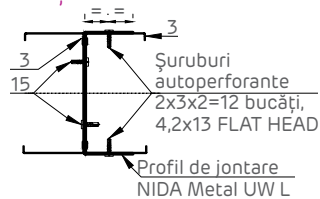


Decalarea plăcilor. Elevație sistem
Rosturile verticale și orizontale se vor decala pentru a evita suprapunerea acestora

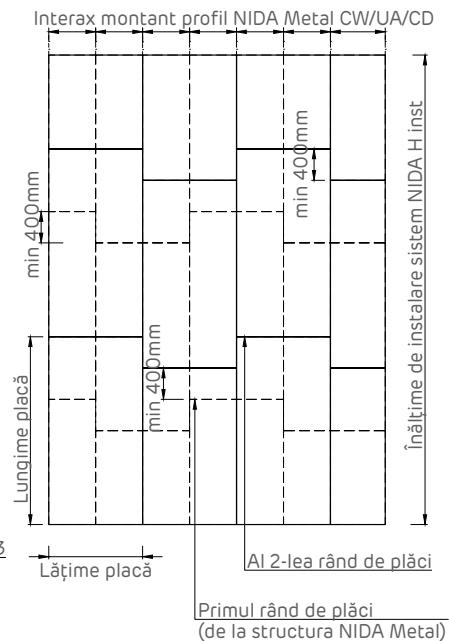
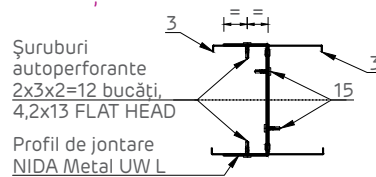
Secțiune S1



Secțiune S2



Secțiune S3

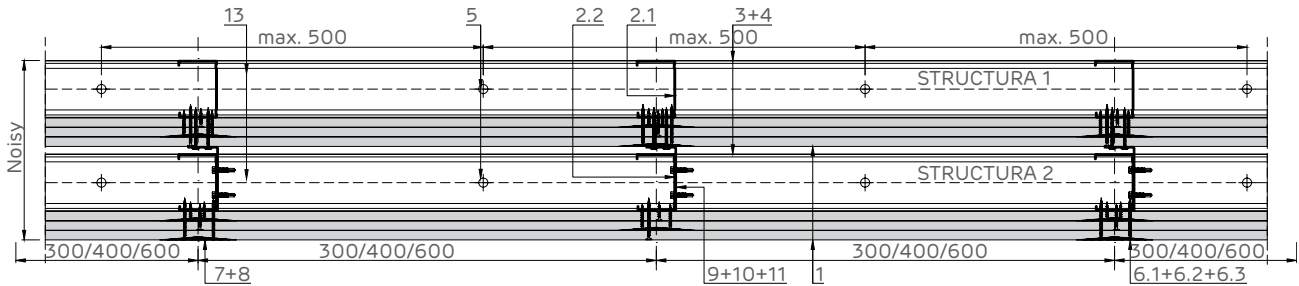


- 1 2x2 Placă gips-carton Siniat
- 2.1 Montant simplu NIDA Metal CW @ Structura 1
- 2.2 Montant simplu NIDA Metal CW @ Structura 2
- 2.3 Montant dublat NIDA Metal CW @ Structura 1
- 2.4 Montant dublat NIDA Metal CW @ Structura 2
- 3 Profil de ghidaj NIDA Metal UW
- 4 Bandă de etanșare monoadezivă
- 5 Fixare mecanică - Pas dispunere max. 500 mm (*1)
- 6.1 Șurub autofiletant 212xL1 @ 300
- 6.2 Șurub autofiletant 212xL2 @ 300
- 7 Bandă de îmbinare (*2)
- 8 Ipsos de îmbinări NIDA Profesional
- 9 Vinclu metalic 200x40x40x2 mm. Dispus vertical @ 500 mm
- 10 Autoperforant 5.5x25 2 buc/prindere
- 11 Șurub autofiletant 212xL3 + șaibă plată@500mm
- 12 Șurub autoperforant 4.2x13 FLAT HEAD în zig-zag@500mm
- 13 Vată minerală
- 14 Profil protecție colț NIDA Profesional
- 15 Adeziv NIDA Boardfix
- 16 Diblu metalic tip MOLLY @ 500mm
- 17 Suport rigid (beton)

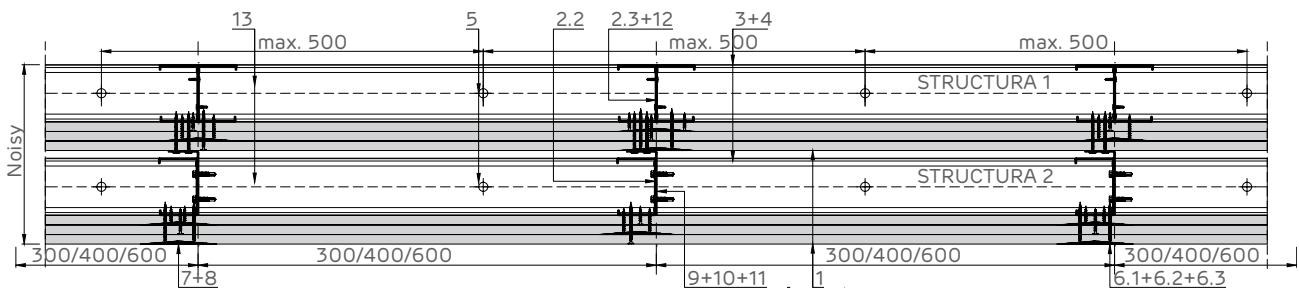
NIDA System N.CW.I

Shaft-walls triplu plăcați NIDA System Noisy independent N.CW.I
pe structura NIDA Metal CW/UW

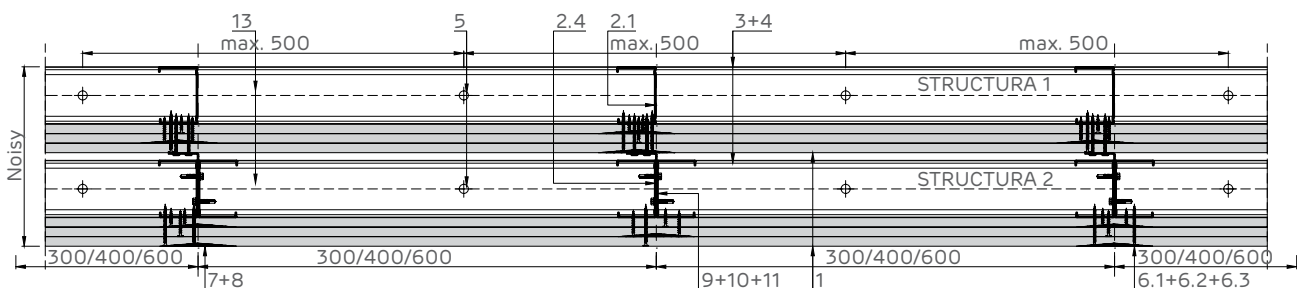
Secțiune orizontală: Montant simplu pentru Structura 1 și Structura 2



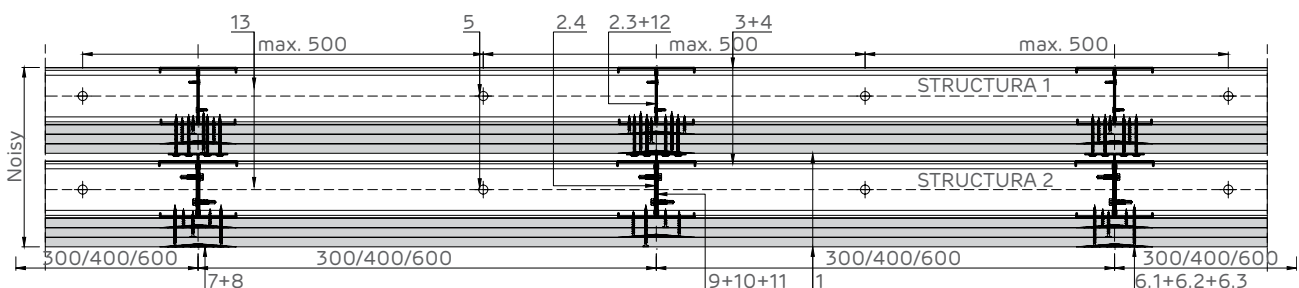
Secțiune orizontală: Montant dublat pentru Structura 1 și montant simplu pentru Structura 2



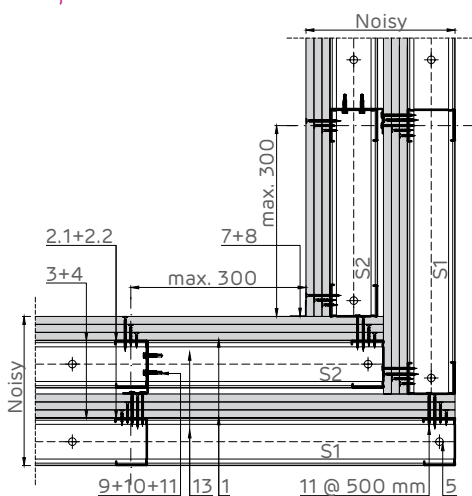
Secțiune orizontală: Montant simplu pentru Structura 1 și montant dublu pentru Structura 2



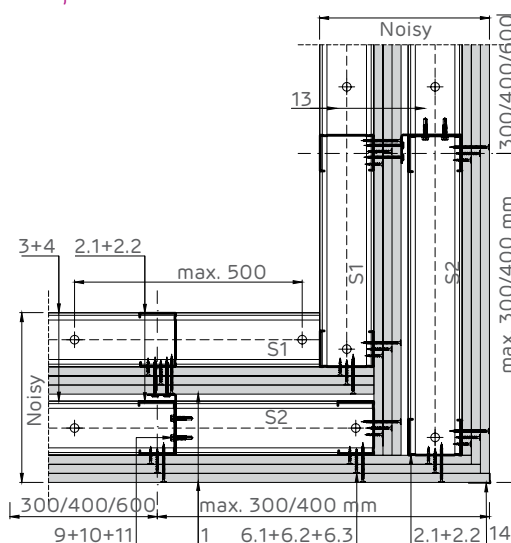
Secțiune orizontală: Montant dublu pentru Structura 1 și Structura 2



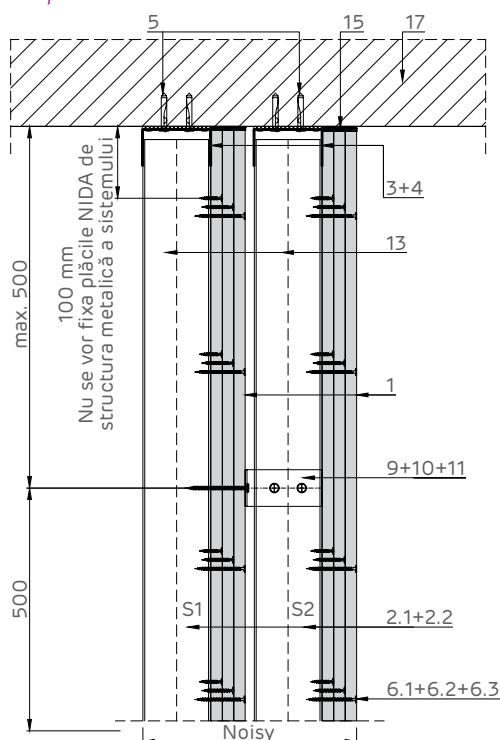
Îmbinare colț la 90°
Secțiune orizontală



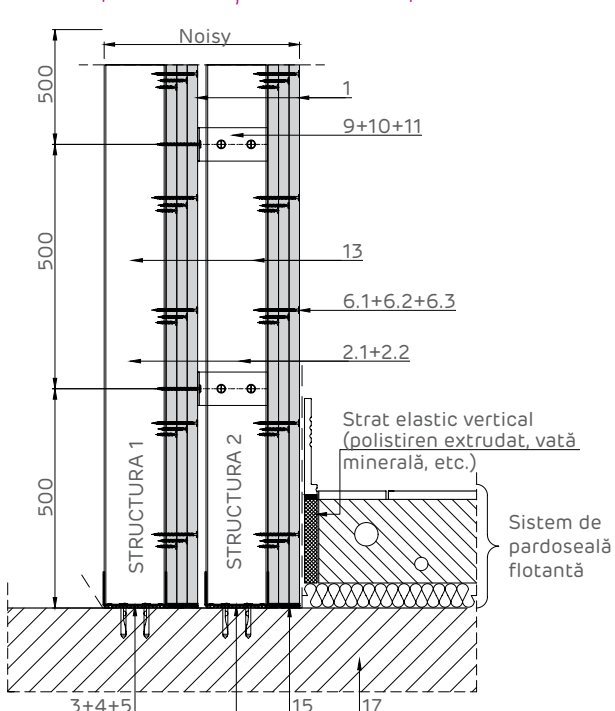
Îmbinare colț la 270°. H. inst < 6m
Secțiune orizontală



Detaliu prindere la partea superioară pe
elemente din beton armat
Secțiune verticală



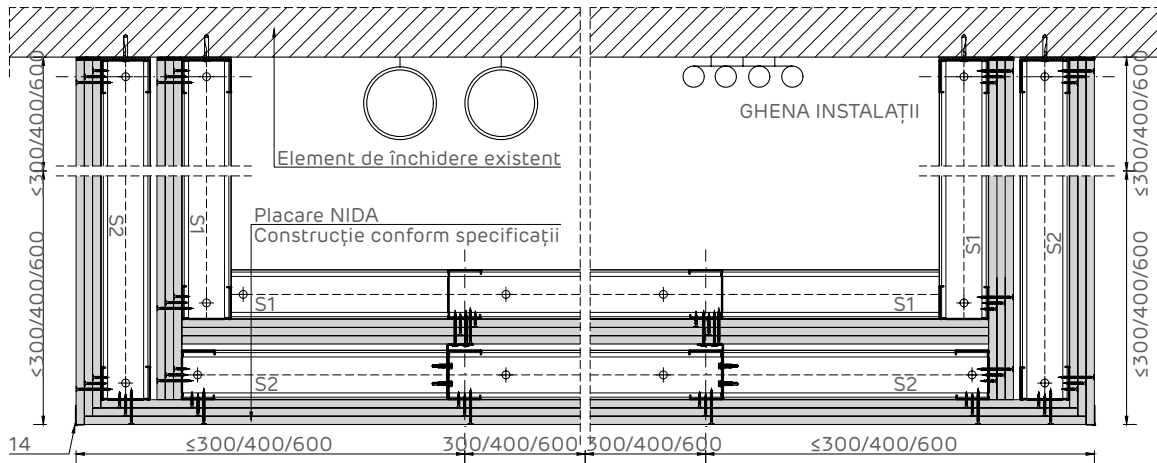
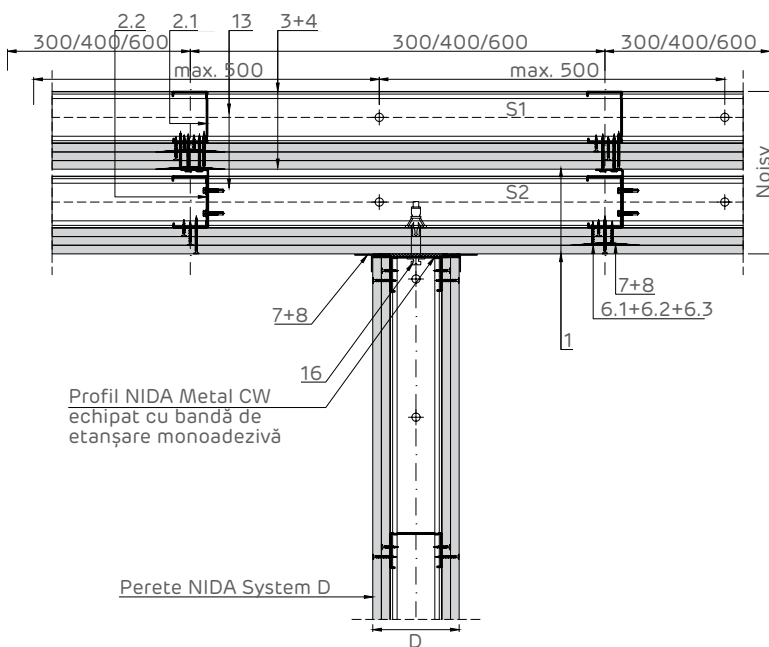
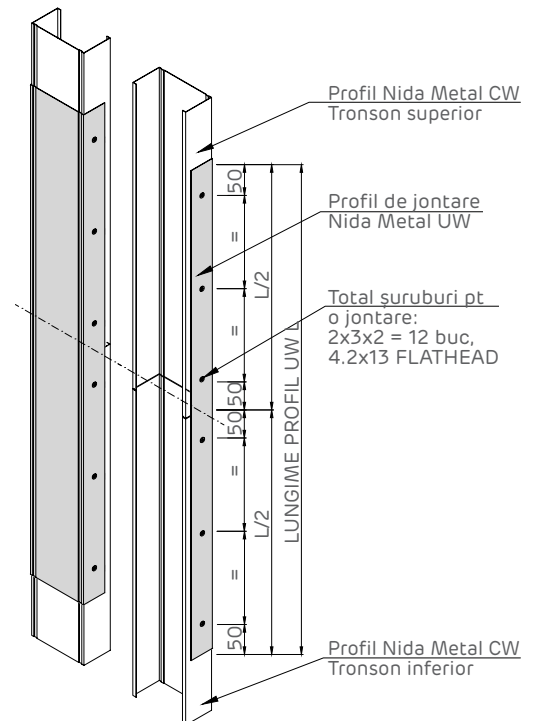
Detaliu intersecție cu sistem de pardoseală flotantă
Secțiune verticală la partea inferioară a plăcii
Pentru performanțe acustice superioare



- 1 2x3 Placă gips-carton Siniat
- 2.1 Montant simplu NIDA Metal CW @ Structura 1
- 2.2 Montant simplu NIDA Metal CW @ Structura 2
- 2.3 Montant dublat NIDA Metal CW @ Structura 1
- 2.4 Montant dublat NIDA Metal CW @ Structura 2
- 3 Profil de ghidaj NIDA Metal UW
- 4 Bandă de etanșare monoadezivă
- 5 Fixare mecanică - Pas dispunere max. 500 mm (*1)
- 6.1 Șurub autofiletant 212xL1 @ 600
- 6.2 Șurub autofiletant 212xL2 @ 600
- 6.3 Șurub autofiletant 212xL3 @ 300

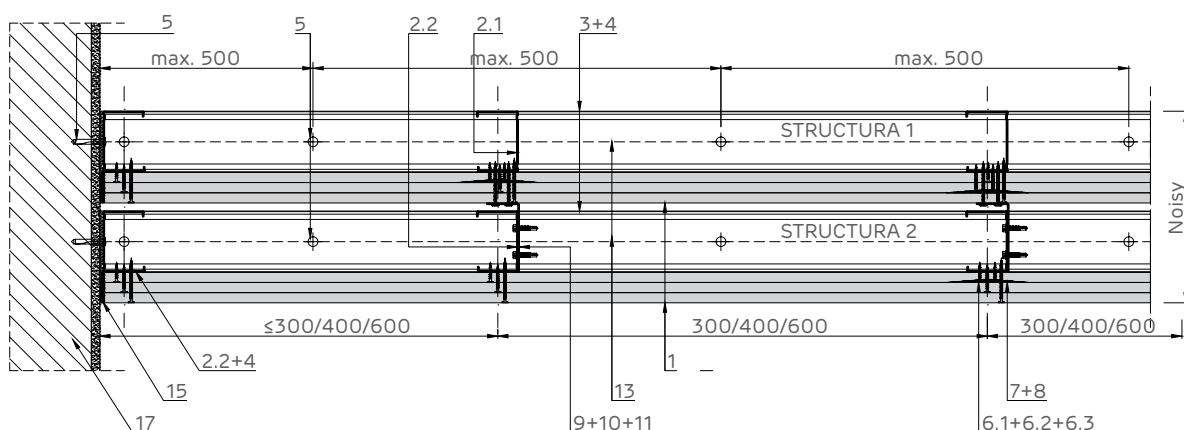
- 7 Bandă de îmbinare (*2)
- 8 Ipsos de îmbinări NIDA Profesional
- 9 Vinclu metalic 200x40x40x2 mm. Dispus vertical @ 500 mm
- 10 Autoperforant 5.5x25 2 buc/prindere
- 11 Șurub autofiletant 212xL4 + șaibă plată@500mm
- 12 Șurub autoperforant 4.2x13 FLAT HEAD în zig-zag@500mm
- 13 Vată minerală
- 14 Profil protecție colț NIDA Profesional
- 15 Adeziv NIDA Boardfix
- 16 Diblu metalic tip MOLLY @ 500mm
- 17 Suport rigid (beton)

Închidere ghenă instalații pe trei laturi. Secțiune orizontală

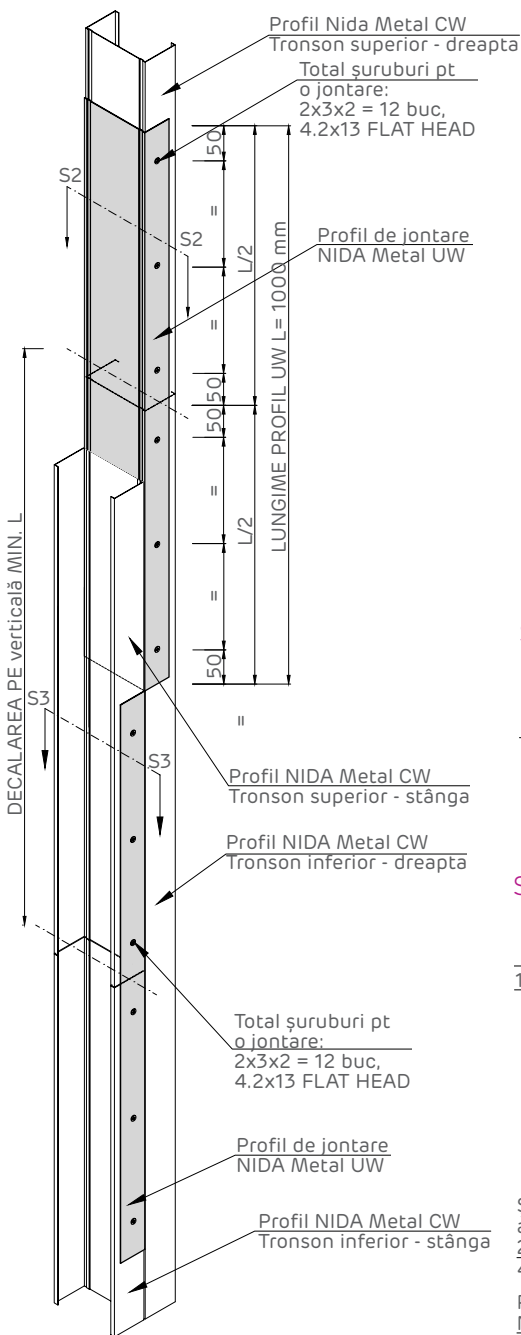
Secțiune orizontală:
Intersecție cu perete distributiv NIDA System DDetaliu joncare profile simple
NIDA Metal CW

Crt.	Profil joncare NIDA Metal	Lungime profil joncare UW (mm)
1	UW 50	L=1000
2	UW 75	L=1500
3	UW 100	L=2000

Secțiune orizontală: Îmbinare rigidă cu element masiv

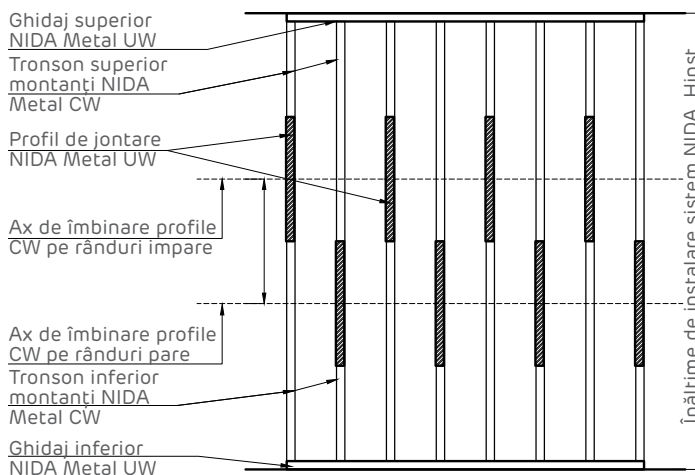


Detaliu joncare profile dublate NIDA Metal CW



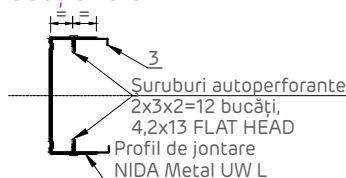
Crt.	Profil joncare NIDA Metal	Lungime profil joncare UW (mm)
1	UW 50	L=1000
2	UW 75	L=1500
3	UW 100	L=2000

Decalarea joantelor profilelor NIDA Metal CW
Elevație sistem

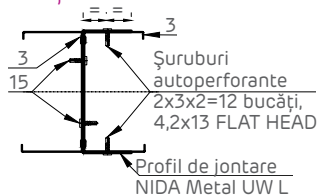


Decalarea plăcilor. Elevație sistem
Rosturile verticale și orizontale se vor decala pentru a evita suprapunerea acestora

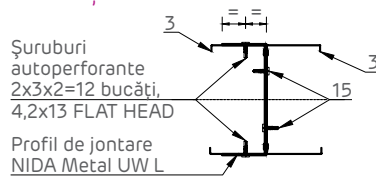
Secțiune S1



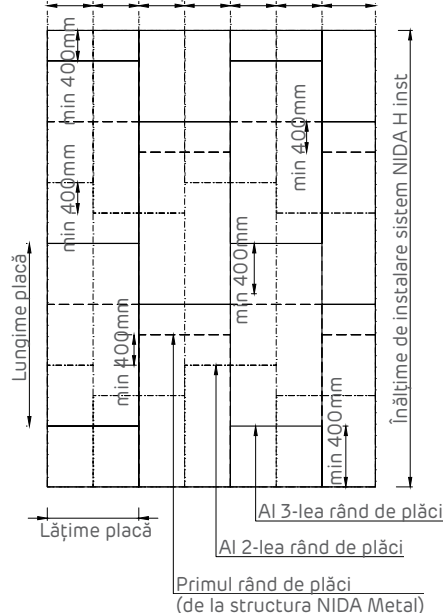
Secțiune S2



Secțiune S3



Interax montant profil NIDA Metal CW/UA/CD



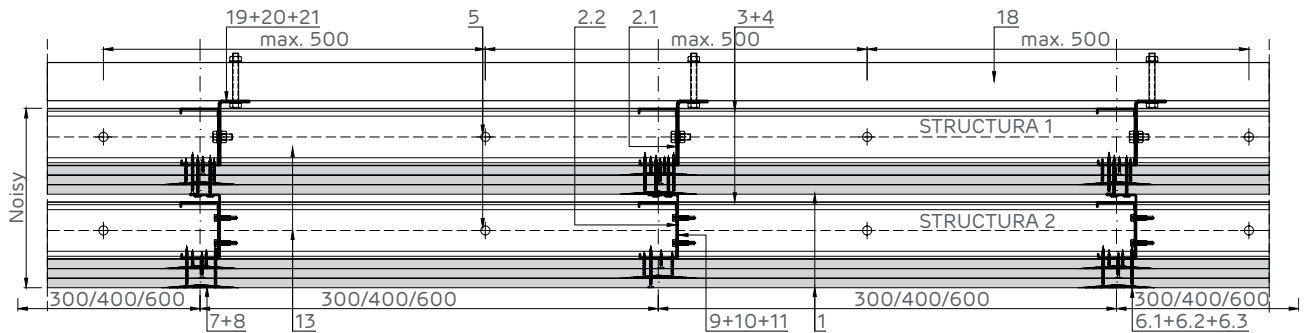
- 1 2x3 Placă gips-carton Siniat
- 2.1 Montant simplu NIDA Metal CW @ Structura 1
- 2.2 Montant simplu NIDA Metal CW @ Structura 2
- 2.3 Montant dublat NIDA Metal CW @ Structura 1
- 2.4 Montant dublat NIDA Metal CW @ Structura 2
- 3 Profil de ghidaj NIDA Metal UW
- 4 Bandă de etanșare monoadezivă
- 5 Fixare mecanică - Pas dispunere max. 500 mm (*1)
- 6.1 Șurub autofiletant 212xL1 @ 600
- 6.2 Șurub autofiletant 212xL2 @ 600
- 6.3 Șurub autofiletant 212xL3 @ 300

- 7 Bandă de îmbinare (*2)
- 8 Ipsos de îmbinări NIDA Profesional
- 9 Vinclu metalic 200x40x40x2 mm. Dispus vertical @ 500 mm
- 10 Auto perforant 5.5x25 2 buc/prindere
- 11 Șurub autofiletant 212xL4 + șaibă plată@500mm
- 12 Șurub auto perforant 4.2x13 FLAT HEAD în zig-zag@500mm
- 13 Wată minerală
- 14 Profil protecție colț NIDA Profesional
- 15 Adeziv NIDA Boardfix
- 16 Diblu metalic tip MOLLY @ 500mm
- 17 Suport rigid (beton)

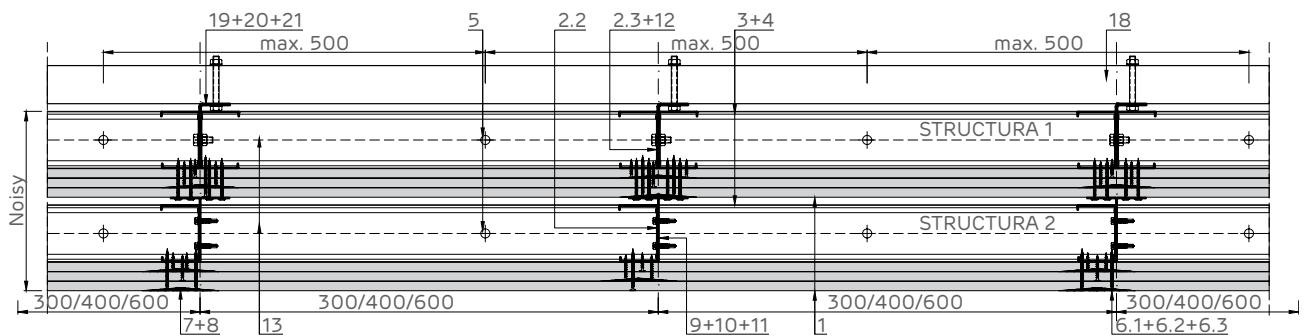
NIDA System N.CW.F

Placare triplă NIDA System Noisy cu fixări N.CW.F pe structura NIDA Metal CW/UW

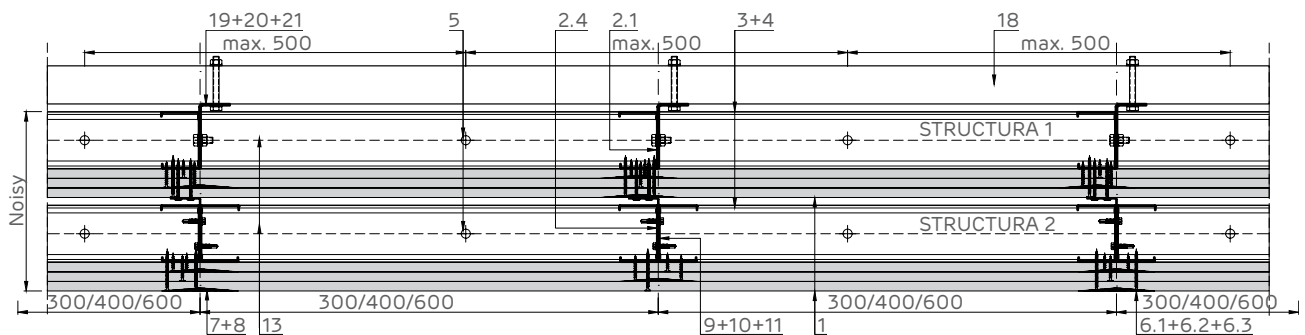
Secțiune orizontală: Montant simplu pentru Structura 1 și Structura 2



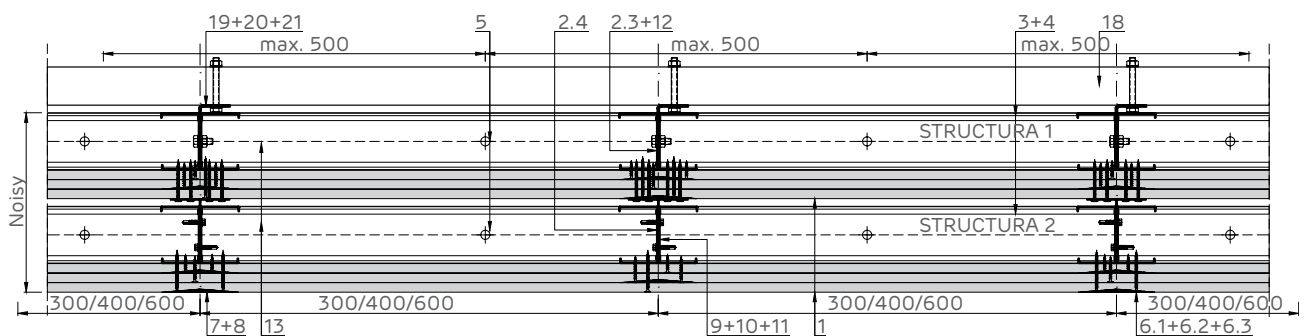
Secțiune orizontală: Montant dublat pentru Structura 1 și montant simplu pentru Structura 2



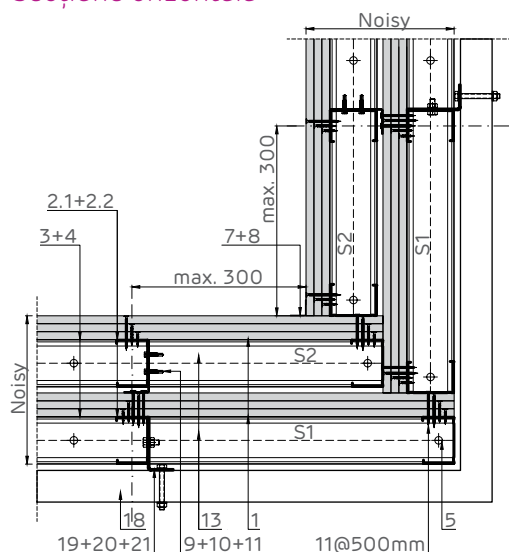
Secțiune orizontală: Montant simplu pentru Structura 1 și montant dublu pentru Structura 2



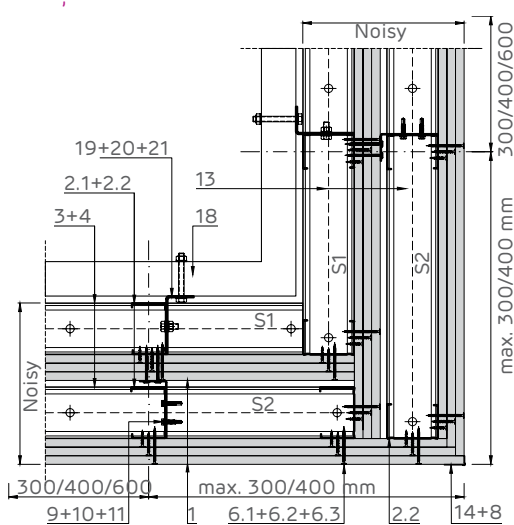
Secțiune orizontală: Montant dublu pentru Structura 1 și Structura 2



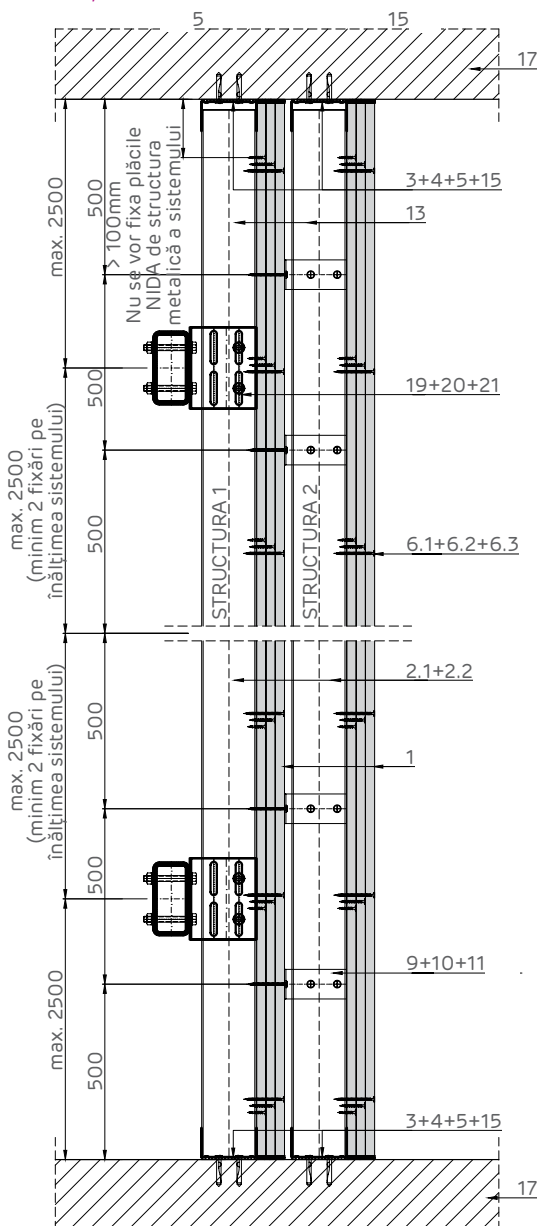
Îmbinare colț la 90°
Secțiune orizontală



Îmbinare colț la 270°. H. inst < 6m
Secțiune orizontală



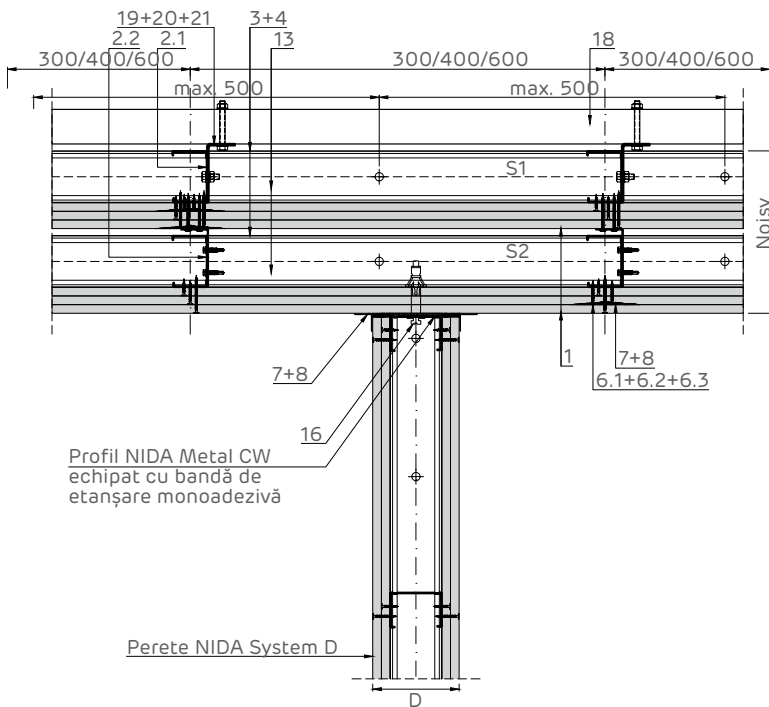
Detaliu de prindere la partea inferioară și
superioară a sistemului
Secțiune verticală



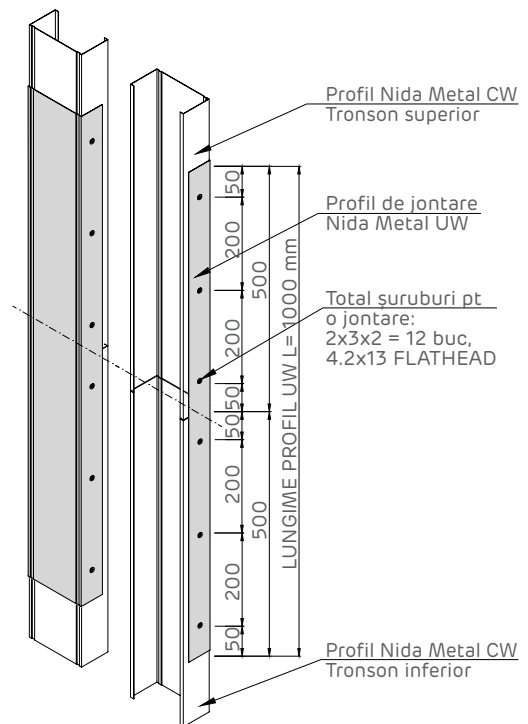
- 1 2x3 Placă gips-carton Siniat
- 2.1 Montant simplu NIDA Metal CW @ Structura 1
- 2.2 Montant simplu NIDA Metal CW @ Structura 2
- 2.3 Montant dublat NIDA Metal CW @ Structura 1
- 2.4 Montant dublat NIDA Metal CW @ Structura 2
- 3 Profil de ghidaj NIDA Metal UW
- 4 Bandă de etanșare monoadezivă
- 5 Fixare mecanică - Pas dispunere max. 500 mm (*1)
- 6.1 Șurub autofiletant 212xL1 @ 600
- 6.2 Șurub autofiletant 212xL2 @ 600
- 6.3 Șurub autofiletant 212xL3 @ 300
- 7 Bandă de îmbinare (*2)
- 8 Ipsos de îmbinări NIDA Profesional

- 9 Vinclu metalic 200x40x40x2 mm. Dispus vertical @ 500 mm
- 10 Autoperforant 5.5x25 2 buc/prindere
- 11 Șurub autofiletant 212xL4 + șaibă plată@500mm
- 12 Șurub autoperforant 4.2x13 FLAT HEAD în zig-zag@500mm
- 13 Wată minerală
- 14 Profil protecție colț NIDA Profesional
- 15 Adeziv NIDA Boardfix
- 16 Diblu metalic tip MOLLY @ 500mm
- 17 Suport rigid (beton)
- 18 Grindă orizontală intermediară structură clădire
- 19 Cornier metalic NIDA Metal 2 mm
- 20 Fixare mecanică (*1) 2 buc/prindere
- 21 Șuruburi M8 2 buc/prindere

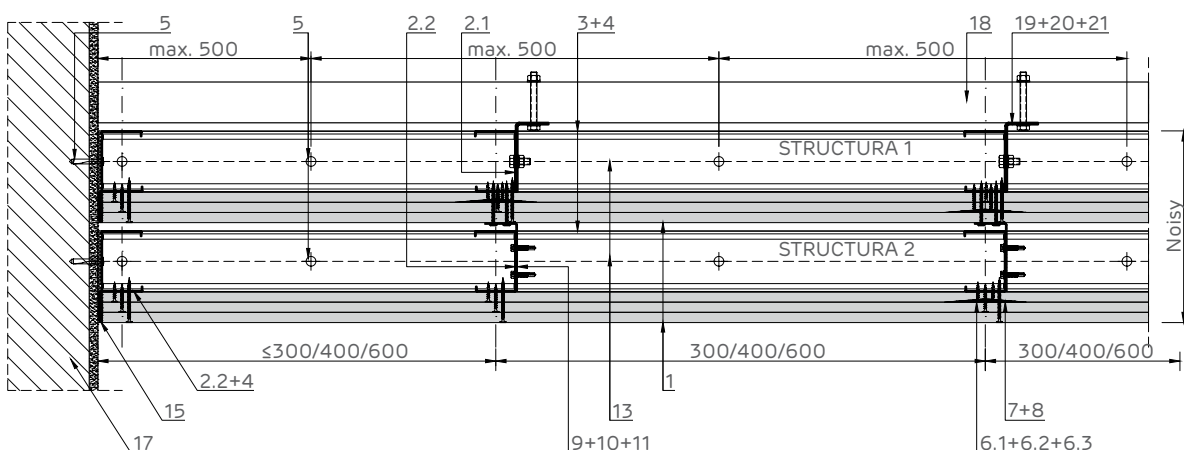
Secțiune orizontală:
Intersecție cu perete distributiv NIDA System D



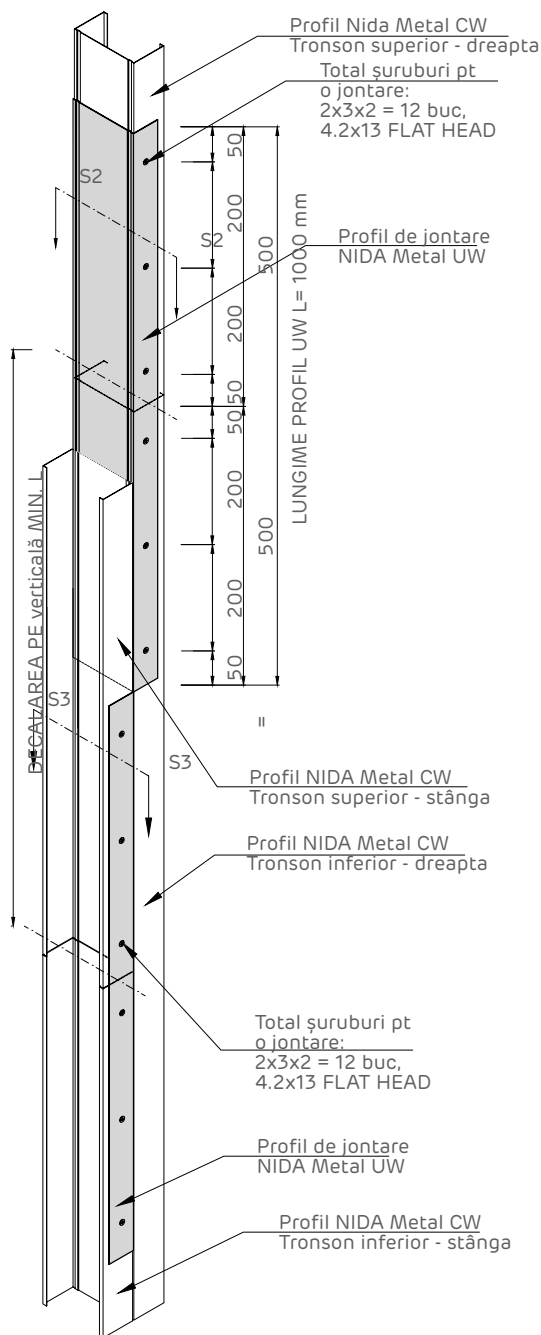
Detaliu jonctare profile simple
NIDA Metal CW



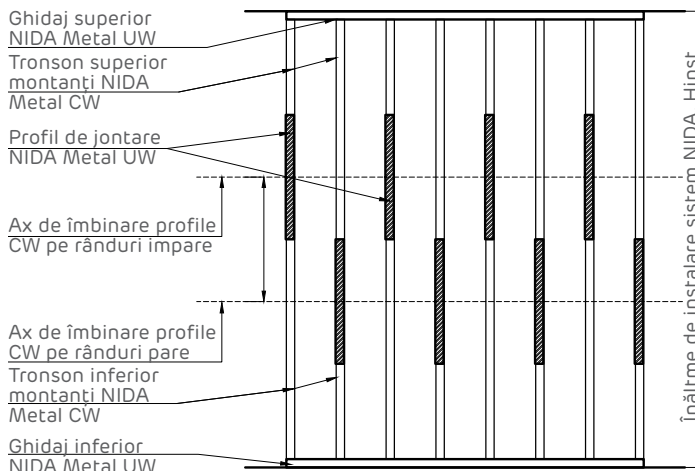
Secțiune orizontală: Îmbinare rigidă cu element masiv



Detaliu joncare profile dublate NIDA Metal CW

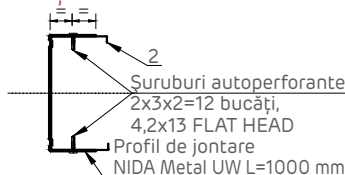


Decalarea joantelor profilelor NIDA Metal CW
Elevație sistem

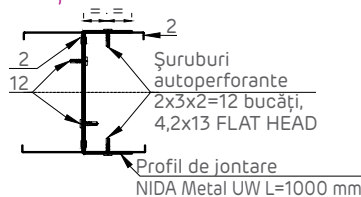


Decalarea plăcilor. Elevație sistem
Rosturile verticale și orizontale se vor decala pentru a evita suprapunerea acestora

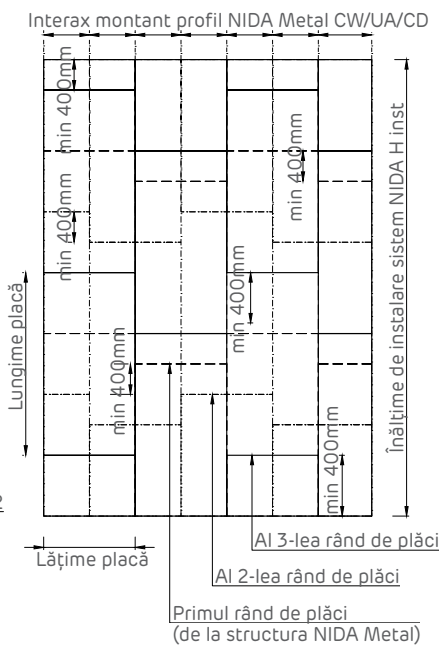
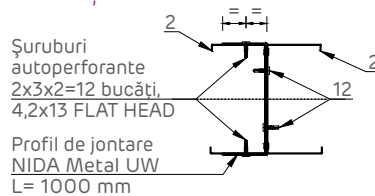
Secțiune S1



Secțiune S2



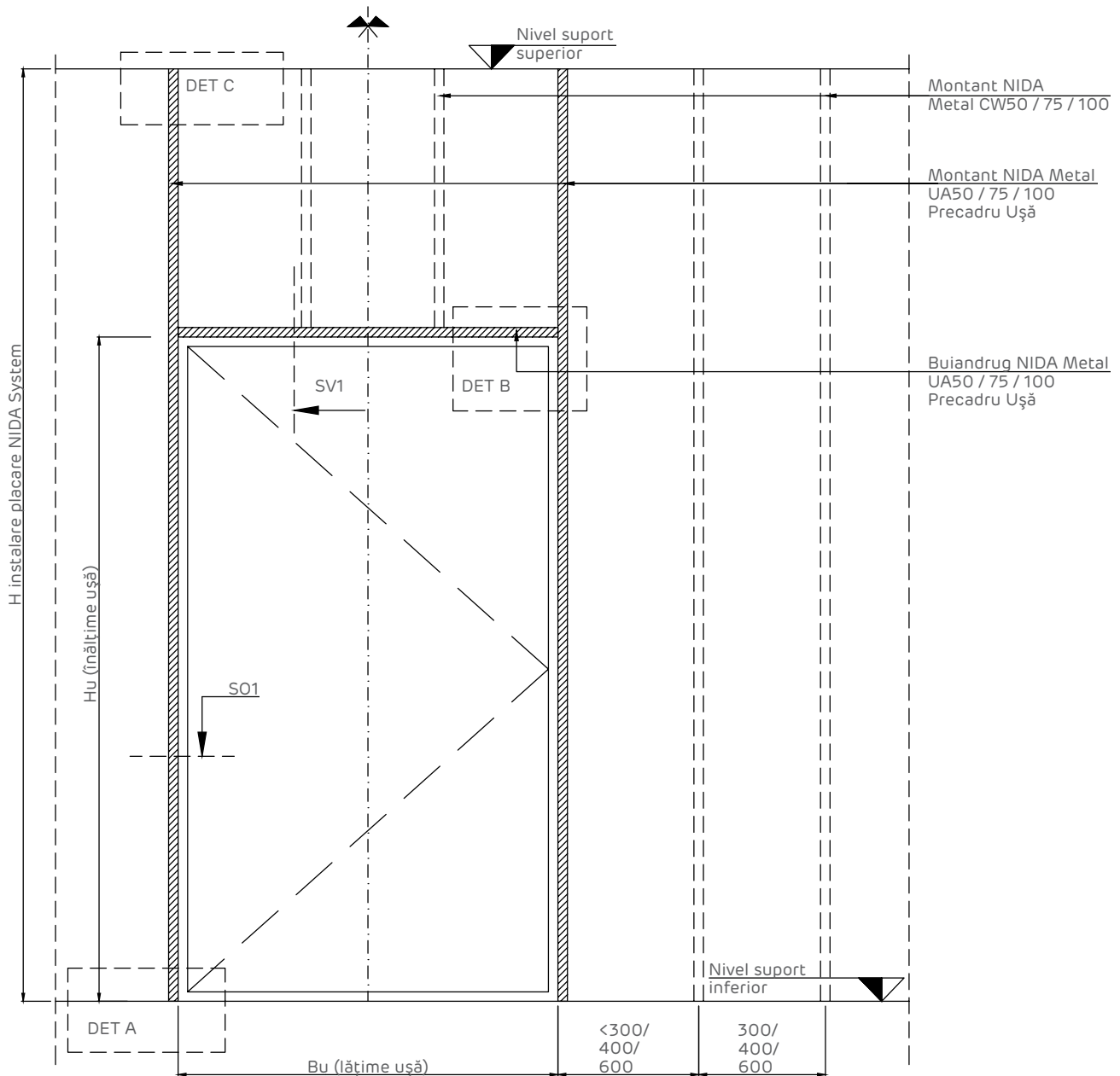
Secțiune S3



- 1 2x3 Placă gips-carton Siniat
- 21 Montant simplu NIDA Metal CW @ Structura 1
- 22 Montant simplu NIDA Metal CW @ Structura 2
- 23 Montant dublat NIDA Metal CW @ Structura 1
- 24 Montant dublat NIDA Metal CW @ Structura 2
- 3 Profil de ghidaj NIDA Metal UW
- 4 Bandă de etanșare monoadezivă
- 5 Fixare mecanică - Pas dispunere max. 500 mm (*1)
- 6.1 Șurub autofiletant 212xL1 @ 600
- 6.2 Șurub autofiletant 212xL2 @ 600
- 6.3 Șurub autofiletant 212xL3 @ 300
- 7 Bandă de îmbinare (*2)
- 8 Ipsos de îmbinări NIDA Profesional
- 9 Vinclu metalic 200x40x40x2 mm. Dispus vertical @ 500 mm
- 10 Auto perforant 5.5x25 2 buc/prindere
- 11 Șurub autofiletant 212xL4 + șaibă plată@500mm
- 12 Șurub auto perforant 4.2x13 FLAT HEAD în zig-zag@500mm
- 13 Wată minerală
- 14 Profil protecție colț NIDA Profesional
- 15 Adeziv NIDA Boardfix
- 16 Diblu metalic tip MOLLY @ 500 mm
- 17 Suport rigid (beton)
- 18 Grindă orizontală intermediară structură clădire
- 19 Cornier metalic NIDA Metal 2 mm
- 20 Fixare mecanică (*1) 2 buc/prindere
- 21 Șuruburi M8 2 buc/prindere

NIDA System - Precadru Ușă

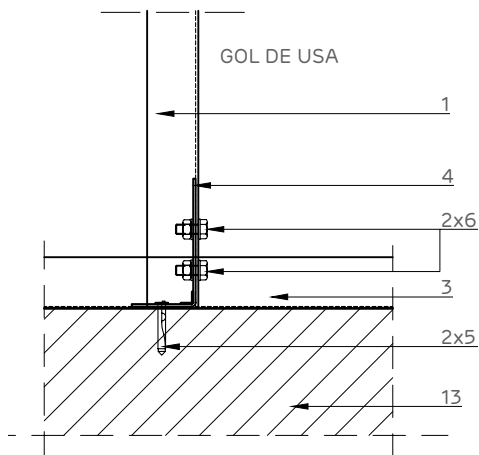
Structura NIDA Metal UA 50 / 75 / 100 Elevație structura perete de compartimentare și precadru ușă



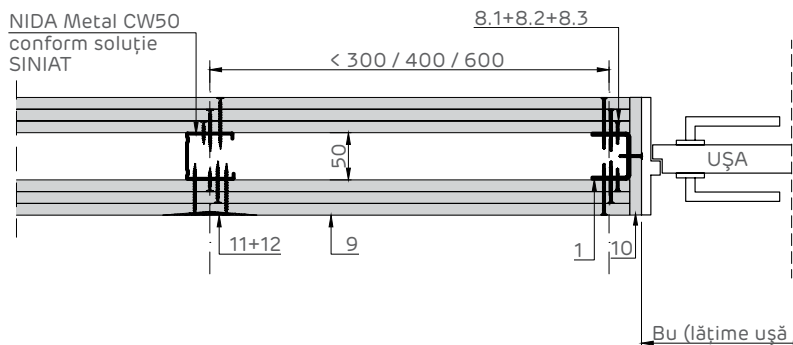
NIDA System - Precadru Ușă

Structura NIDA Metal UA50

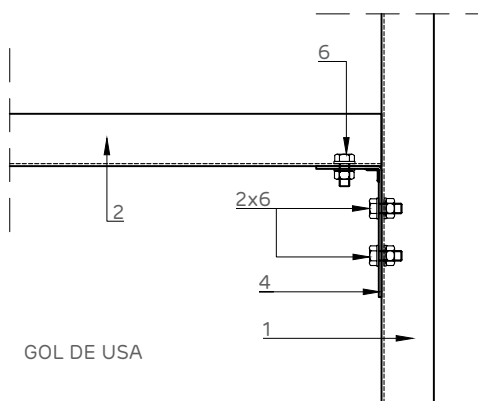
Det A - Secțiune verticală



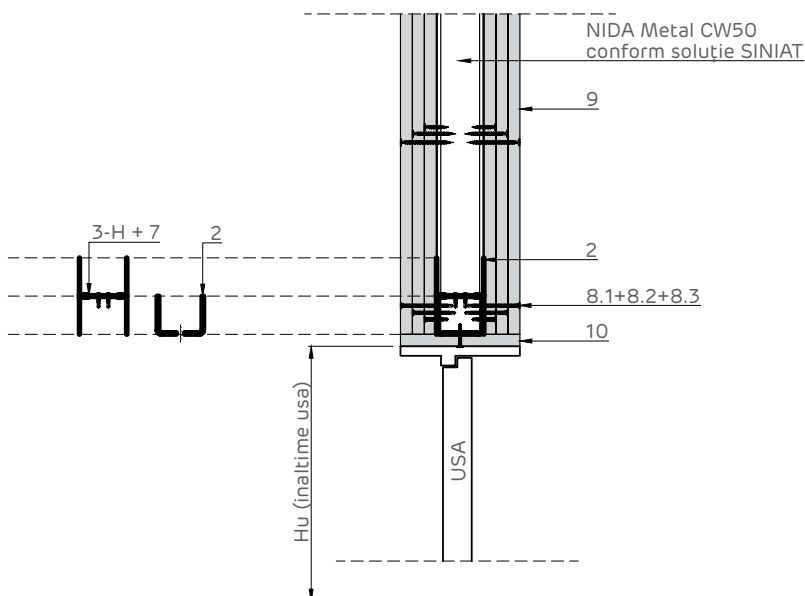
Secțiune orizontală S01



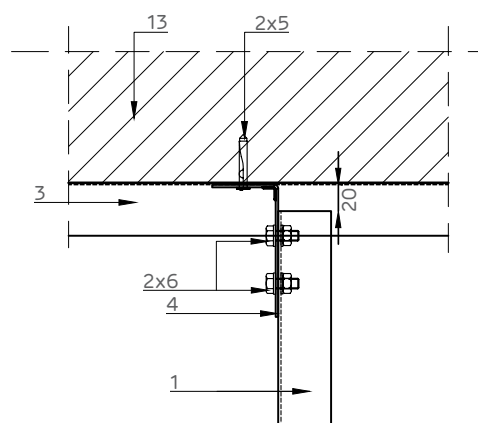
Det B - Secțiune verticală



Secțiune verticală SV1



Det C - Secțiune verticală



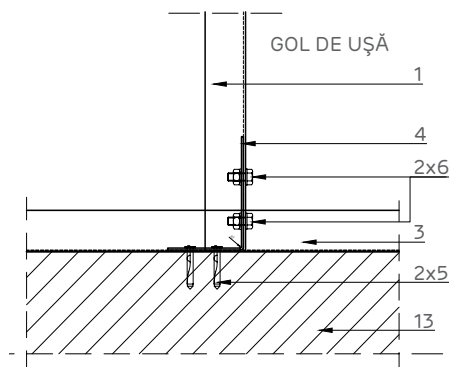
(iii) Se va alege cea mai performantă placă din compoziția peretelui, cu rezistență superioară la acțiunea focului.
Exemplu: Dacă peretele are în compoziție plăci NIDA Standard 12.5 mm și NIDA Flam 12.5 mm, se va alege NIDA Flam 12.5 mm

- 1 Montant NIDA Metal UA50 Precadru Ușă
- 2 Buiandrug NIDA Metal UA50 Precadru Ușă
- 3 Profil de ghidaj NIDA Metal UW50
- 4 Colțar pentru UA50
- 5 Diblu metalic / Conexpond (*1)
- 6 Șurub M8 cu șaibă și piuliță
- 7 Șuruburi autoperforante 4.2x13 FLAT HEAD
- 8.1 Șurub autoperforant 221x25 @ 600
- 8.2 Șurub autoperforant 221x45 @ 600
- 8.3 Șurub autoperforant 221x55 @ 300
- 9 1 / 2 / 3 x Placă gips carton Siniat
- 10 Ștraif din placa Siniat (iii)
- 11 Ipsos de îmbinări NIDA Profesional
- 12 Bandă din fibră de sticlă
- 13 Suport portant (Beton armat)

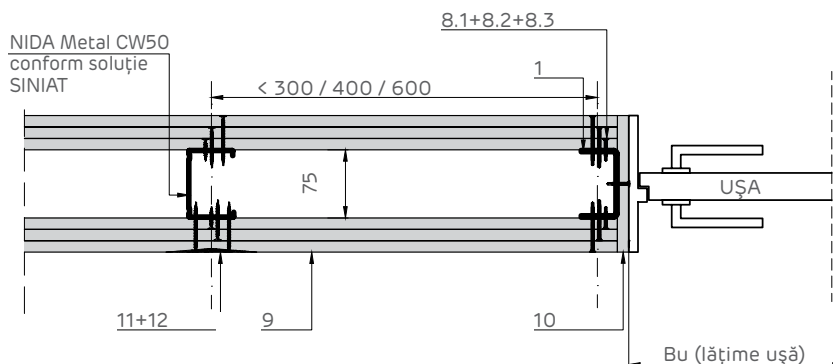
NIDA System - Precadru Ușă

Structura NIDA Metal UA75

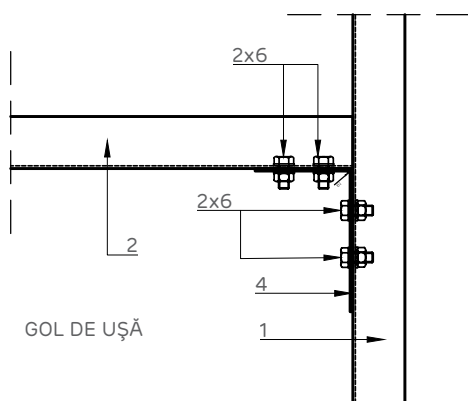
Det A - Secțiune verticală



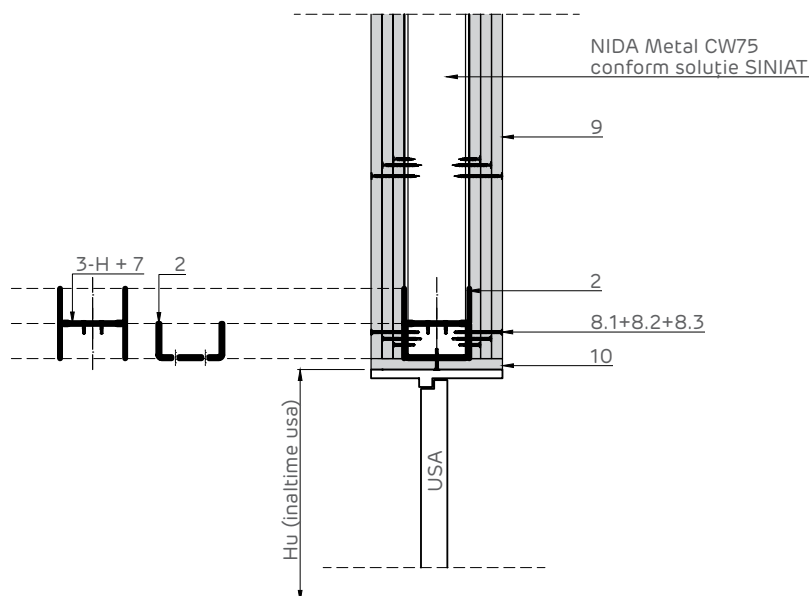
Secțiune orizontală S01



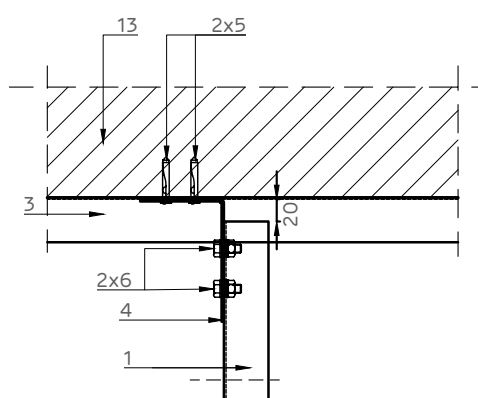
Det B - Secțiune verticală



Secțiune verticală SV1



Det C - Secțiune verticală



(iii) Se va alege cea mai performantă placă din compoziția peretelui, cu rezistență superioară la acțiunea focului.

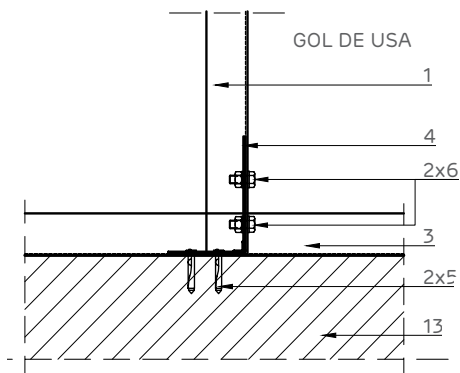
Exemplu: Dacă peretele are în compoziție plăci NIDA Standard 12.5 mm și NIDA Flam 12.5 mm, se va alege NIDA Flam 12.5 mm

- 1 Montant NIDA Metal UA75 Precadru Ușă
- 2 Buiandrug NIDA Metal UA75 Precadru Ușă
- 3 Profil de ghidaj NIDA Metal UW75
- 4 Colțar pentru UA75
- 5 Dibu metalic / Conexpond (*1)
- 6 Șurub M8 cu șaibă și piuliță
- 7 Șuruburi autopercorante 4.2x13 FLAT HEAD
- 8.1 Șurub autopercorant 221x25 @ 600
- 8.2 Șurub autopercorant 221x45 @ 600
- 8.3 Șurub autopercorant 221x55 @ 300
- 9 1 / 2 / 3 x Placă gips carton Siniat
- 10 Ștraif din placă Siniat (iii)
- 11 Ipsos de îmbinări NIDA Profesional
- 12 Banda din fibră de sticlă
- 13 Suport portant (Beton armat)

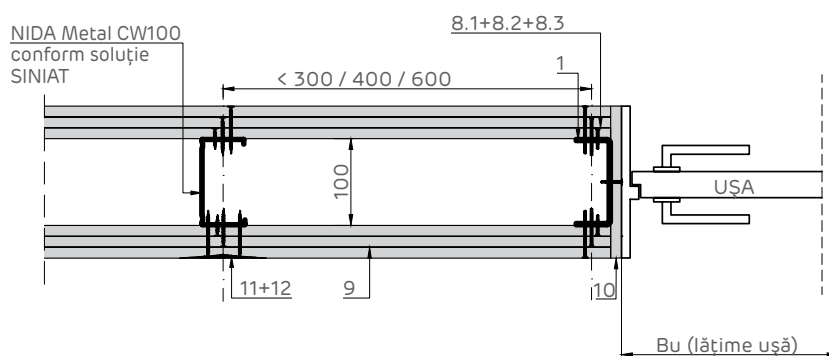
NIDA System - Precadru Ușă

Structura NIDA Metal UA100

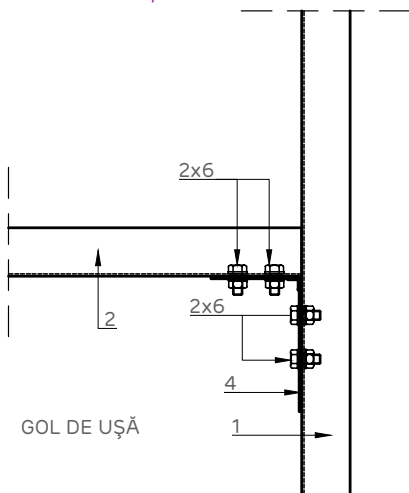
Det A - Secțiune verticală



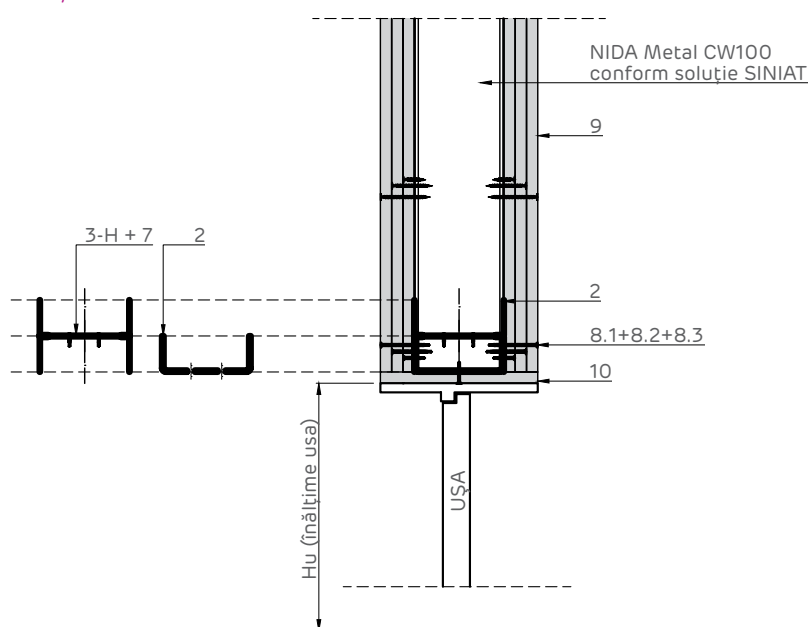
Secțiune orizontală S01



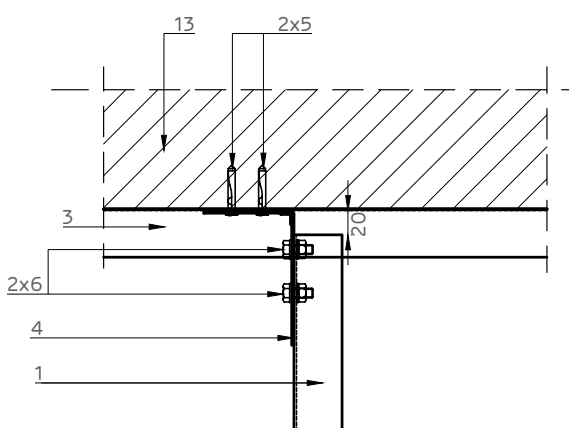
Det B - Secțiune verticală



Secțiune verticală SV1



Det C - Secțiune verticală

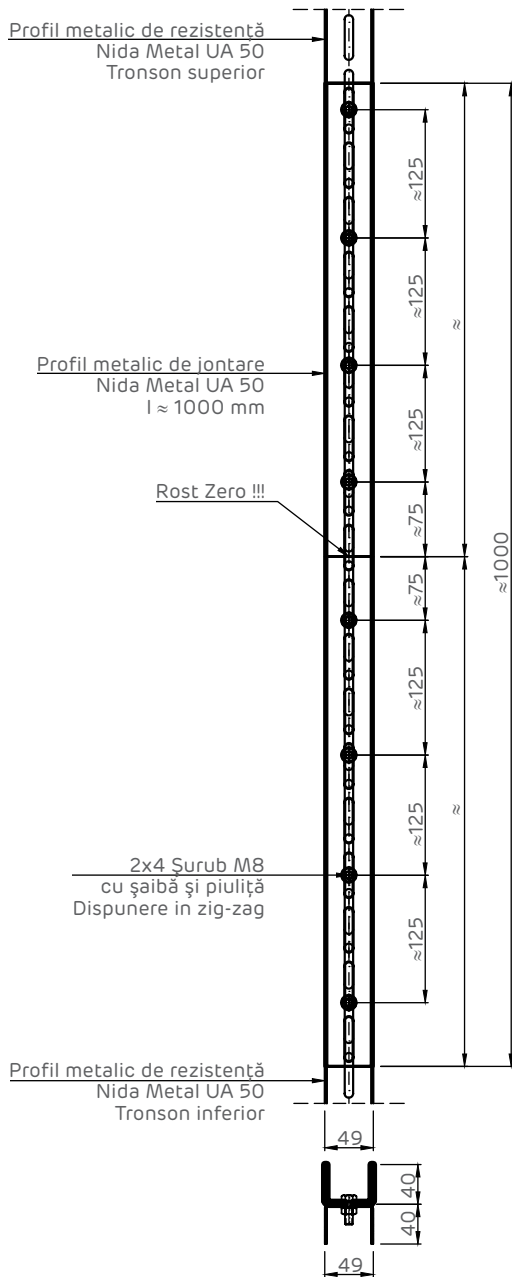


- 1 Montant NIDA Metal UA100 Precadru Ușă
- 2 Buiandrug NIDA Metal UA100 Precadru Ușă
- 3 Profil de ghidaj NIDA Metal UW100
- 4 Colțar pentru UA100
- 5 Diblu metalic / Conexpand (*1)
- 6 Șurub M8 cu șaibă și piuliță
- 7 Șuruburi autoperforante 4.2x13 FLAT HEAD
- 8.1 Șurub autoperforant 221x25 @ 600
- 8.2 Șurub autoperforant 221x45 @ 600
- 8.3 Șurub autoperforant 221x55 @ 300
- 9 1 / 2 / 3 x Placă gips carton Siniat
- 10 Ștraif din placă Siniat (iii)
- 11 Ipsos de îmbinări NIDA Profesional
- 12 Bandă din fibră de sticlă
- 13 Suport portant (Beton armat)

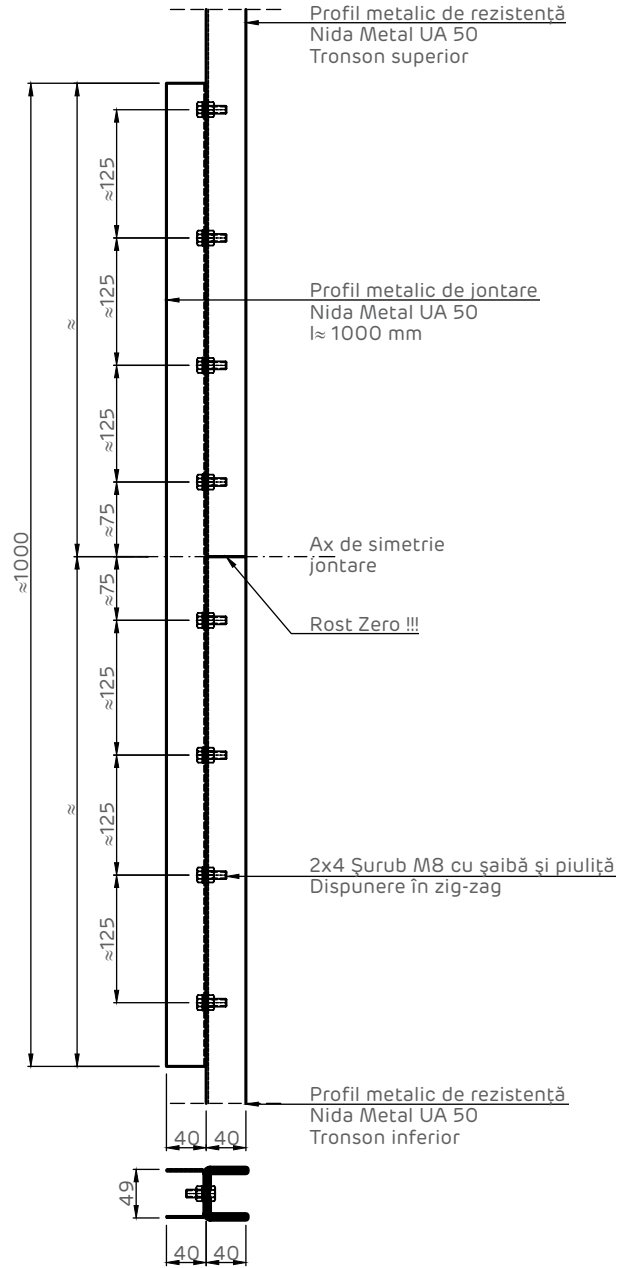
(iii) Se va alege cea mai performantă placă din compoziția peretelui, cu rezistență superioară la acțiunea focului.
Exemplu: Dacă peretele are în compoziție plăci NIDA Standard 12.5 mm și NIDA Flam 12.5 mm, se va alege NIDA Flam 12.5 mm

NIDA System - Detalii jonțare profile UA50

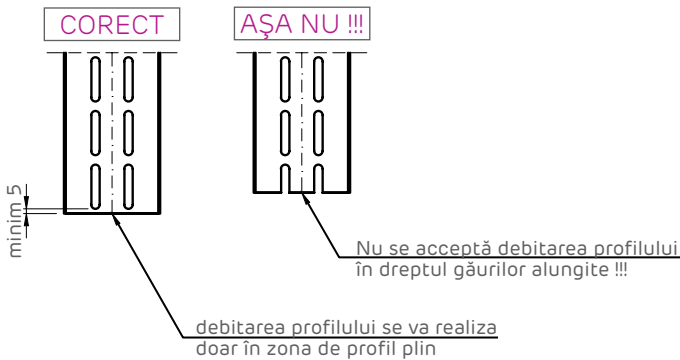
Detaliu jonțare profile Nida Metal UA 50
Vedere laterală



Detaliu jonțare profile Nida Metal UA 50
Elevație locală



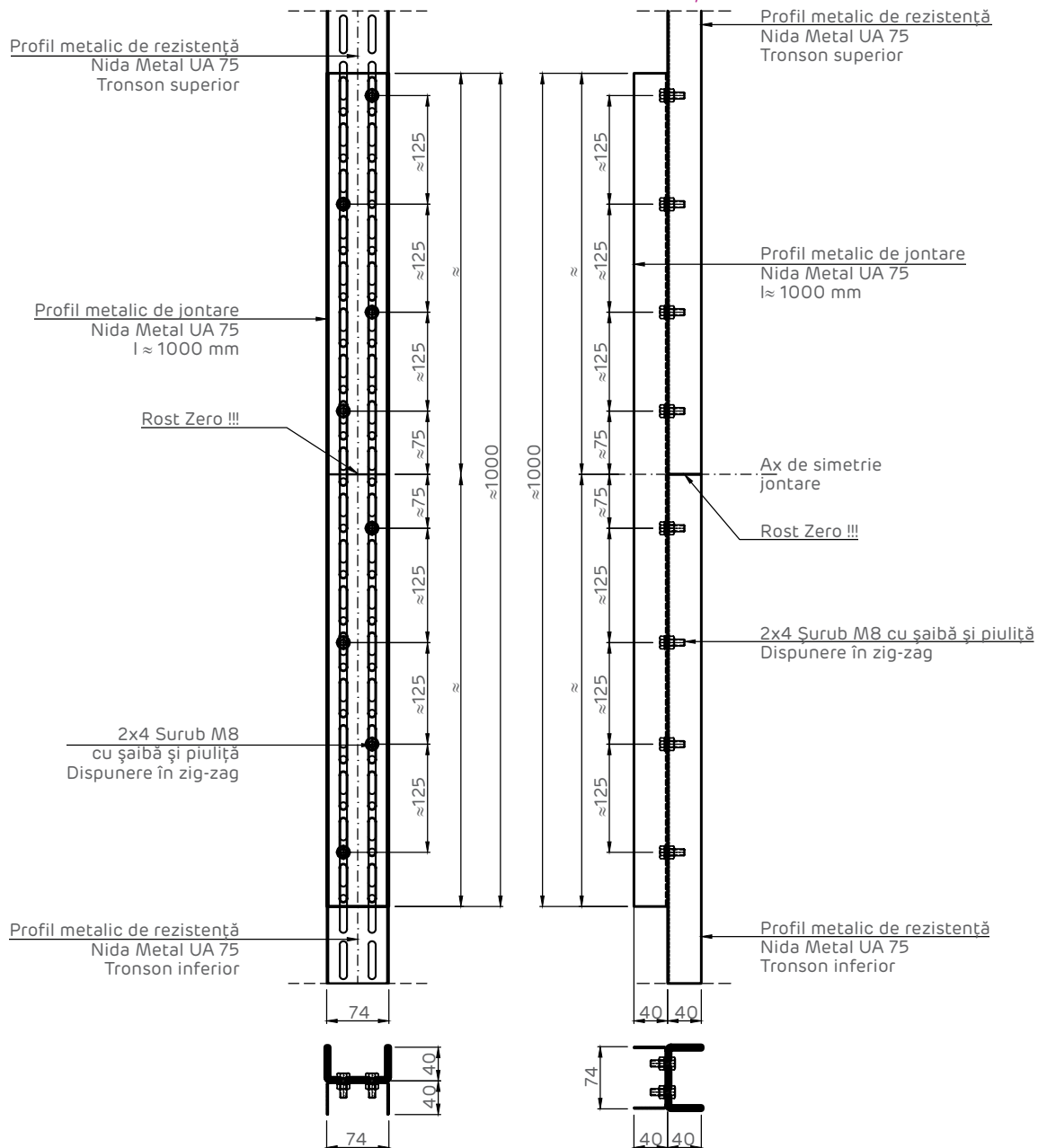
Modalitate de debitare profile UA



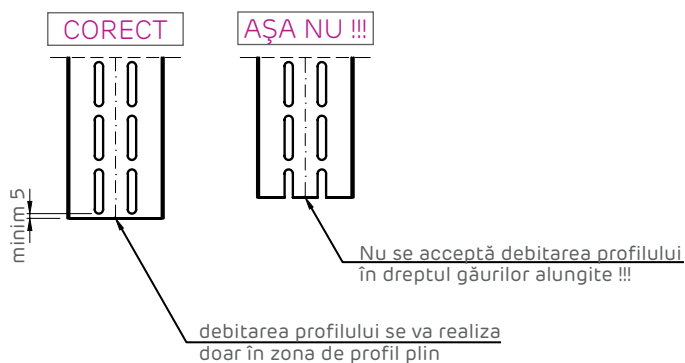
NIDA System - Detalii jontare profile UA75

Detaliu jontare profile Nida Metal UA 75
Vedere laterală

Detaliu jontare profile Nida Metal UA 75
Elevație locală

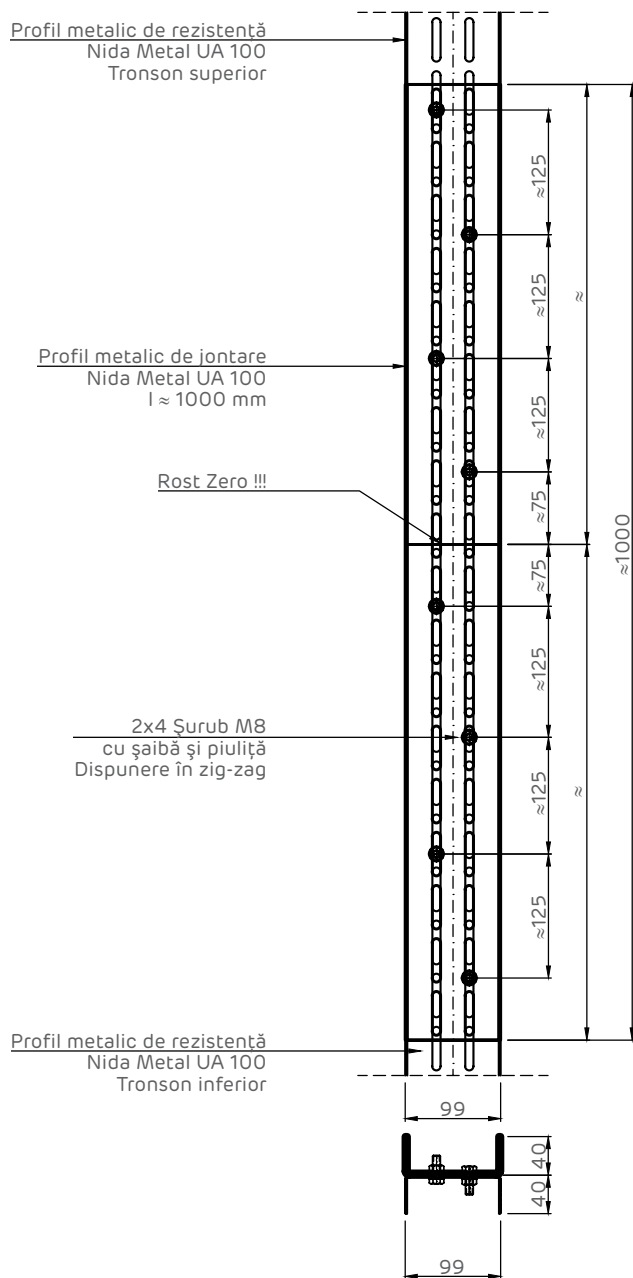


Modalitate de debitare profile UA

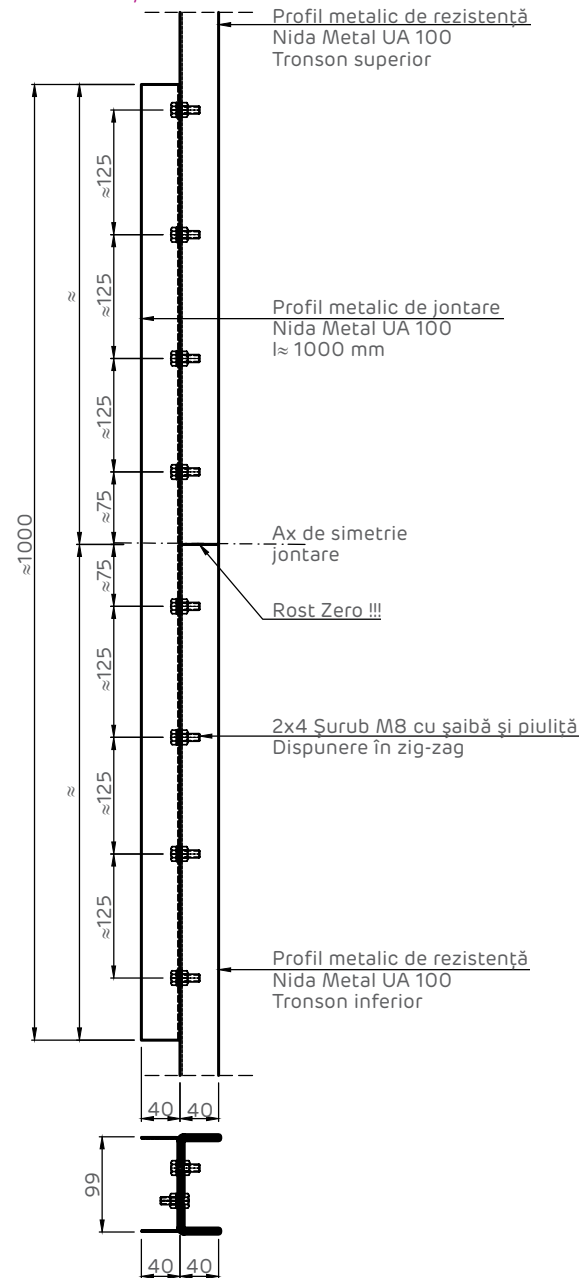


NIDA System - Detalii joncare profile UA100

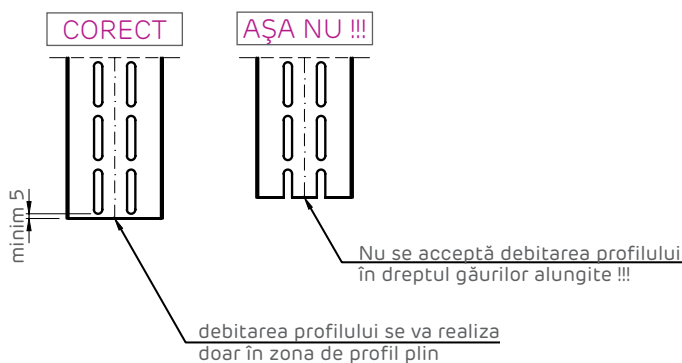
Detaliu joncare profile Nida Metal UA 100
Vedere laterală



Detaliu joncare profile Nida Metal UA 100
Elevație locală



Modalitate de debitare profile UA



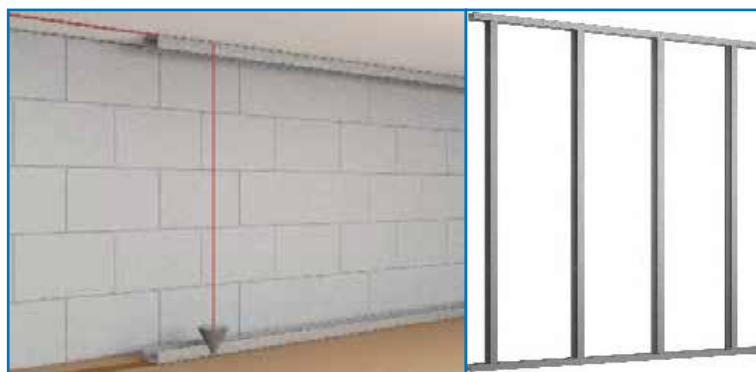


Ghid de instalare a plăcilor

Etapa 1: Trasarea și montarea structurilor metalice

Pasul 1

Se trasează pe planșeu poziția de amplasare a ghidajelor UW / UD ținând cont de grosimea și numărul de plăci de gips-carton ce urmează a fi instalate



Pasul 2

Se taie montanții CW / CD cu o lungime mai mică cu 10 mm decât distanța dintre planșeu și plafon



Pasul 3

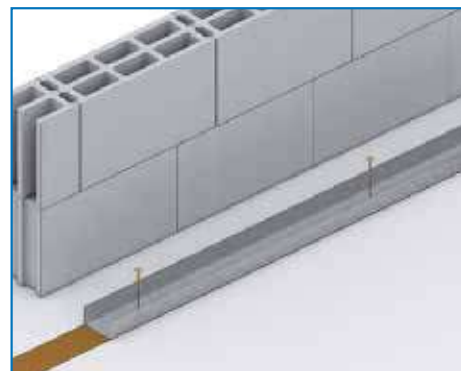
Se aplică banda de etanșare pe profilul ghidaj pentru îmbunătățirea proprietăților acustice.



Pasul 4

Se fixează profilul de ghidaj pe planșeu și se fixează printr-unul dintre următoarele procedee:

- Mecanic la pas de 50 cm cu șuruburi cu diblu;
- Lipire în cazul în care suportul este curat și neted;
- Împușcare de dibluri

**Pasul 5**

Se trasează atât pe planșeu cât și pe plafon poziția profilelor montant în interiorul ghidajelor (interval de 60 cm sau 40 cm).



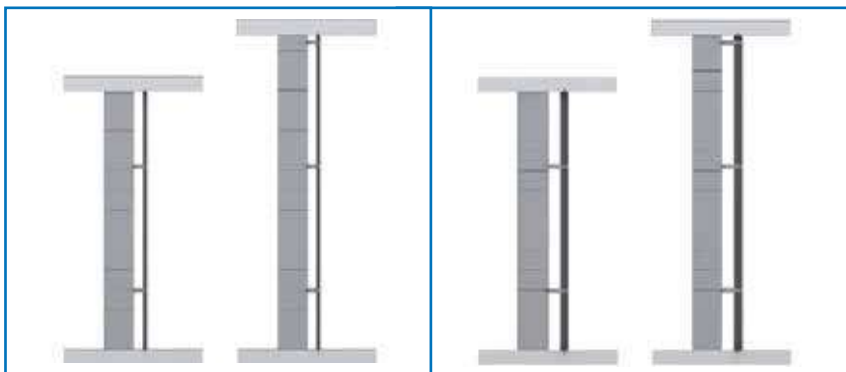
Etapa 2: Montajul montanților și al elementelor de fixare intermediare (bride reglabile / vincluri metalice)

Pasul 1

Se trasează pe peretele suport locurile de amplasare a elementelor de fixare intermediare. Acestea se fixează pe elementul suport cu ajutorul diblurilor metalice.

**Pasul 2**

Înălțimea maximă de fixare a elementelor intermediare nu trebuie să depășească înălțimea încăperii, distanța de la ultima fixare intermediară până la plafon trebuind să nu depășească 50 mm



Pasul 3

Montajul montanților verticali:

**Pasul 4**

Bride reglabile:

Așezați montanții verticali în interiorul bridelor metalice reglabile. Înclinați ușor profilul montant la introducerea acestuia în ghidaj. Se aduc pe poziție brațele bridei reglabile și se fixează pe profilul montant cu ajutorul șuruburilor auto perforante;

**Pasul 5**

Vinluri metalice:

Se taie aripa vinclului metalic la lungimea dorită. Se introduce profilul montant în ghidaj și se la poziție lângă vinclul metalic. Se fixează cu ajutorul șuruburilor auto perforante.

**Pasul 6**

După fixarea montajilor pe elementele de fixare intermediare, se verifică planeitatea și verticalitatea structurii metalice astfel realizate cu ajutorul instrumentelor specifice (nivelă)



Etapa 3: Izolația termică și fonică

Pasul 1

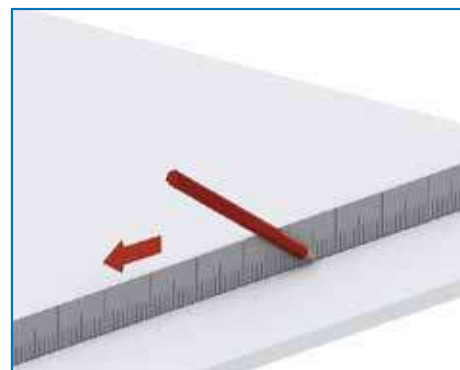
- Se poziționează stratul izolator de vată de sticlă între peretele suport și structura metalică înainte de a fixa plăcile de gips-carton
- Se montează traseele de cabluri electrice și eventualele instalații



Etapa 4: Decuparea plăcilor de gips-carton NIDA

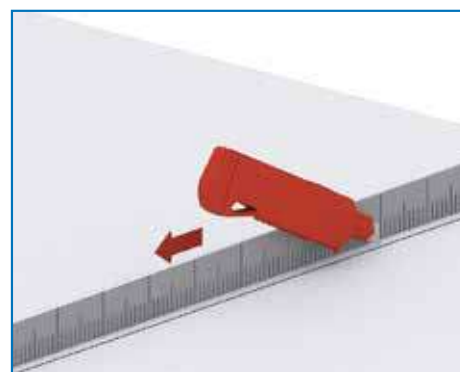
Pasul 1

Se trasează cu ajutorul creionului și riglei metalice partea ce urmează a fi decupată



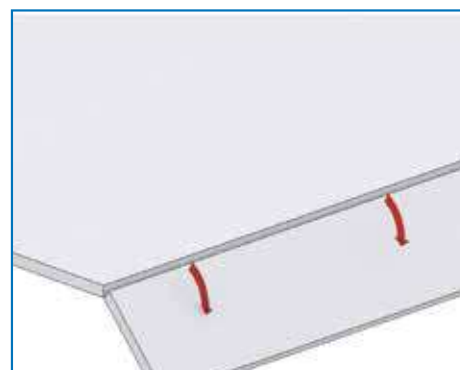
Pasul 2

Se taie cartonul de pe fața plăcii cu un cuțit retractibil ghidat de o riglă metalică



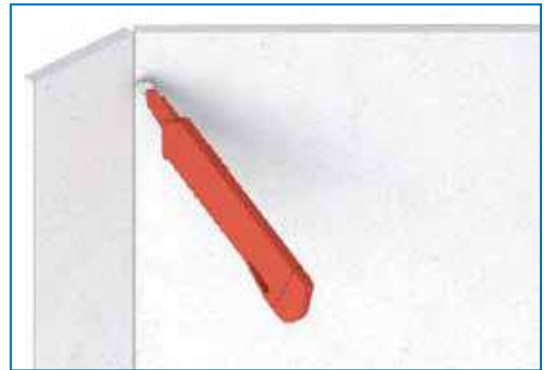
Pasul 3

Se rupe placa aplicând o lovitură scurtă



Pasul 4

Se taie cartonul de pe partea opusă.



Etapa 5: Montarea plăcilor din gips-carton NIDA

Pasul 1

Se poziționează plăcile în poziție verticală, lipite de montanți și fixate până în plafon. În cazul în care este necesar decupajul dozelor electrice, este indicat să fie realizate înainte de montajul plăcilor, cu ajutorul unui fierăstrău pendular

**Pasul 2**

Se fixează plăcile pe profilele metalice cu ajutorul șuruburilor NIDA System:

- Distanța dintre acestea pe verticală să fie de maxim 300 mm, indicat fiind 250 mm;
- Distanța față de marginea plăcii să fie de 10 mm;
- Se fixează atât pe profilele montant cât și cele de ghidaj, respectând ordinea de înșurubare de jos în sus la intervale constante.

**Pasul 3**

În cazul în care se montează mai multe straturi de plăci, primele straturi de placă începând de la structura metalică se montează cu șuruburi dispuse la maxim 60 de cm, iar ultimul strat cu șuruburi la 25-30 cm



Montarea structurii metalice pentru precadrele de uși

Pasul 1

Se fixează un colțar pentru UA la capătul profilului de ghidaj UW montat pe planșeu și pe plafon. Acesta se fixează prin intermediul fixării mecanice



Pasul 2

Se poziționează profilul montant UA ce va constitui precadrul pentru ușă și se fixează de colțarele montate anterior cu două șuruburi M8, atât la partea inferioară cât și superioară



Pasul 3

Se marchează pe montajii UA poziția la care se monta profilul orizontal de la partea superioară. Se montează două colțare pentru UA cu o aripă în jos, acestea fixându-se de profilele montant cu câte două șuruburi M8. Peste aceste două colțare se montează profilul UA și se fixează de acestea cu două șuruburi M8



Ghid de selectare a șuruburilor pentru sistemele de placări din gips-carton

În continuare venim în sprijinul dumneavoastră cu ghidul de selectare a tipurilor și lungimilor de șuruburi ce intră în componența sistemelor de "Placări de pereți, spații tehnice și puțuri de lifturi din gips-carton cu rezistență la foc".

Pentru fixarea plăcilor NIDA Standard, Flam, Hydroflam și Acustic se folosesc următoarele tipuri de șuruburi:

Tip de placă	Numărul și grosimea plăcilor	Numărul stratului	Șurub autofiletant NIDA*	Distanța [mm]
NIDA Standard, NIDA Flam, Hydroflam, Acustic	1 x 12,5 mm	Stratul I	3,5 x 25 mm	250÷300
	1 x 15,0 mm	Stratul I	3,5 x 25 mm	250÷300
	2 x 12,5 mm	Stratul I	3,5 x 25 mm	600÷750
		Stratul II	3,5 x 35 mm	250÷300
	2 x 15,0 mm	Stratul I	3,5 x 25 mm	600÷750
		Stratul II	3,5 x 45 mm	250÷300
	3 x 12,5 mm	Stratul I	3,5 x 25 mm	600÷750
		Stratul II	3,5 x 35 mm	600÷750
		Stratul III	3,5 x 55 mm	250÷300
	3 x 15,0 mm	Stratul I	3,5 x 25 mm	600÷750
		Stratul II	3,5 x 45 mm	600÷750
		Stratul III	3,5 x 55 mm	250÷300
	2 x 12,5 mm + 2 x 15,0 mm	Stratul I	3,5 x 25 mm	600÷750
		Stratul II	3,5 x 35 mm	600÷750
		Stratul III	3,5 x 55 mm	600÷750
		Stratul IV	4,2 x 70 mm	250÷300
	4 x 12,5 mm	Stratul I	3,5 x 25 mm	600÷750
		Stratul II	3,5 x 35 mm	600÷750
		Stratul III	3,5 x 55 mm	600÷750
		Stratul IV	4,2 x 70 mm	250÷300
4 x 15,0 mm	Stratul I	3,5 x 25 mm	600÷750	
	Stratul II	3,5 x 45 mm	600÷750	
	Stratul III	3,5 x 55 mm	600÷750	
	Stratul IV	4,2 x 70 mm	250÷300	

Pentru fixarea plăcilor LaDura se folosesc următoarele tipuri de șuruburi:

Tip de placă	Numărul și grosimea plăcilor	Numărul stratului	Șurub autofiletant NIDA*	Distanța [mm]
LaDura	2 x 12,5 mm	Stratul I	3,9 x 35 mm	600÷750
		Stratul II	3,9 x 45 mm	250÷300
	2 x 15,0 mm	Stratul I	3,9 x 35 mm	600÷750
		Stratul II	3,9 x 45 mm	250÷300
	3 x 12,5 mm	Stratul I	3,9 x 35 mm	600÷750
		Stratul II	3,9 x 45 mm	600÷750
		Stratul III	3,9 x 55 mm	250÷300
	2 x 12,5 mm + 2 x 15,0 mm	Stratul I	3,9 x 35 mm	600÷750
		Stratul II	3,9 x 45 mm	600÷750
		Stratul III	3,9 x 55 mm	600÷750
		Stratul IV	4,2 x 70 mm	250÷300
	4 x 12,5 mm	Stratul I	3,9 x 35 mm	600÷750
		Stratul II	3,9 x 45 mm	600÷750
		Stratul III	3,9 x 55 mm	600÷750
		Stratul IV	4,2 x 70 mm	250÷300
	4 x 15,0 mm	Stratul I	3,9 x 35 mm	600÷750
Stratul II		3,9 x 45 mm	600÷750	
Stratul III		3,9 x 55 mm	600÷750	
Stratul IV		4,2 x 70 mm	250÷300	





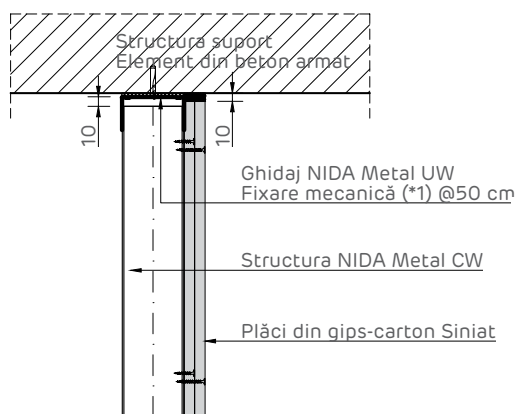
Ghid de selectare a ghidajelor speciale pentru sistemele shaft-walls

Conform agreementului Tehnic nr. 017-03/267-2018, atât la partea inferioară cât și superioară a Plăcilor de pereți, spații tehnice și puțuri de lift trebuie dispuse profile de ghidaj NIDA Metal UW cu grosimea tablei din care sunt formate de 0.6 mm. Detaliile pentru execuția și montajul ghidajelor superioare și inferioare se regăsesc în cuprinsul fiecărui tip de placare din acest document.

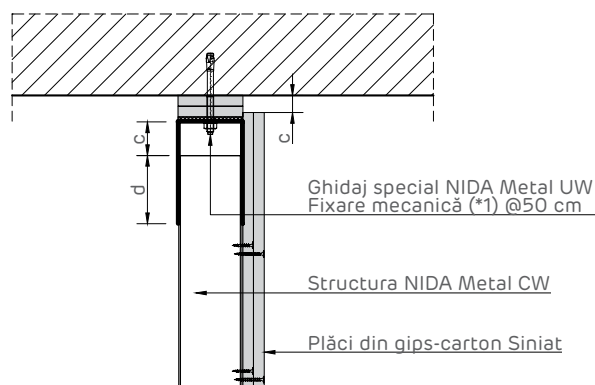
În tabelul de mai jos găsiți tipurile de profile de ghidaj ce trebuie dispuse pe suportul din **beton armat** pentru **shaft-walls NIDA System SH.CW.I** pe structura suport independentă NIDA Metal CW/UW

Înălțime de instalare placare independentă	Montant NIDA Metal CW	Ghidaj inferior NIDA Metal UW	Ghidaj superior NIDA Metal UW
H.inst ≤ 5.0m, cu rost de 10 mm la partea superioară	NIDA Metal CW50	NIDA Metal UW50, 0.6 mm	NIDA Metal UW50, 0.6 mm
	NIDA Metal CW75	NIDA Metal UW75, 0.6 mm	NIDA Metal UW75, 0.6 mm
	NIDA Metal CW100	NIDA Metal UW100, 0.6 mm	NIDA Metal UW100, 0.6 mm
5.0m < H.inst ≤ 6.5 m, cu rost de 20-40 mm la partea superioară din ștraif dublu/cvadru dublu din plăci NIDA	NIDA Metal CW50	NIDA Metal UW50, 0.6 mm	NIDA Metal UW100x50x100, 1 mm
	NIDA Metal CW75	NIDA Metal UW75, 0.6 mm	NIDA Metal UW120x75x120, 1 mm
	NIDA Metal CW100	NIDA Metal UW100, 0.6 mm	NIDA Metal UW120x100x120, 1 mm

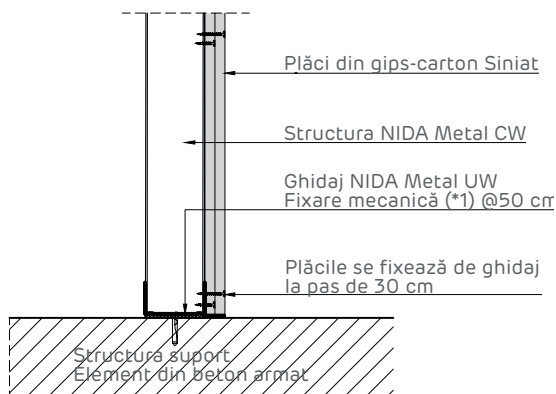
Detaliu fixare la partea superioară a sistemului Varianta S1, detaliu clasic cu rost de 10 mm



Detaliu fixare la partea superioară a sistemului Varianta S2, ștraif dublu/cvadru dublu din plăci Siniat cu rost de 20..40 mm



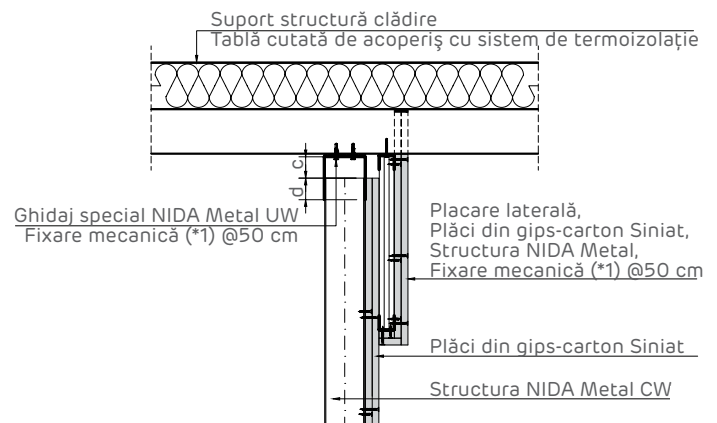
Detaliu fixare la partea inferioară a sistemului Varianta I1, fixare clasică a plăcilor în profil de ghidaj UW



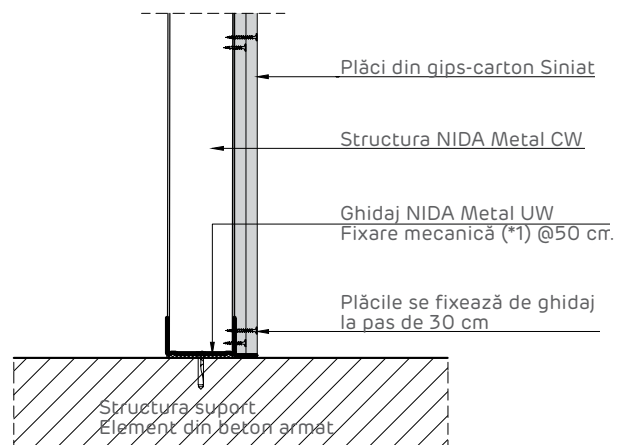
În tabelul de mai jos găsiți tipurile de profile de ghidaj ce trebuie dispuse pe suportul din **tablă cutată** pentru **shaft-walls NIDA System SH.CW.I** pe structura suport independentă NIDA Metal CW/UW

Înălțime de instalare placare independentă	Montant NIDA Metal CW	Ghidaj inferior NIDA Metal UW	Ghidaj superior NIDA Metal UW
H.inst ≤ 5.0m, cu rost de 20-40 mm la partea superioară cu placare laterală	NIDA Metal CW50	NIDA Metal UW50, 0.6 mm	NIDA Metal UW 80x50x80, 0.8 mm
	NIDA Metal CW75	NIDA Metal UW75, 0.6 mm	NIDA Metal UW 80x75x80, 0.8 mm
	NIDA Metal CW100	NIDA Metal UW100, 0.6 mm	NIDA Metal UW 80x100x80, 0.8 mm
5.0 m < H.inst ≤ 6.5 m, cu rost de 20-60 mm la partea superioară cu placare laterală	NIDA Metal CW50	NIDA Metal UW50, 0.6 mm	NIDA Metal UW100x50x100, 1 mm
	NIDA Metal CW75	NIDA Metal UW75, 0.6 mm	NIDA Metal UW120x75x120, 1 mm
	NIDA Metal CW100	NIDA Metal UW100, 0.6 mm	NIDA Metal UW120x100x120, 1 mm

Varianta S3, placare laterală cu rost de 20..40 mm (20..60 mm)



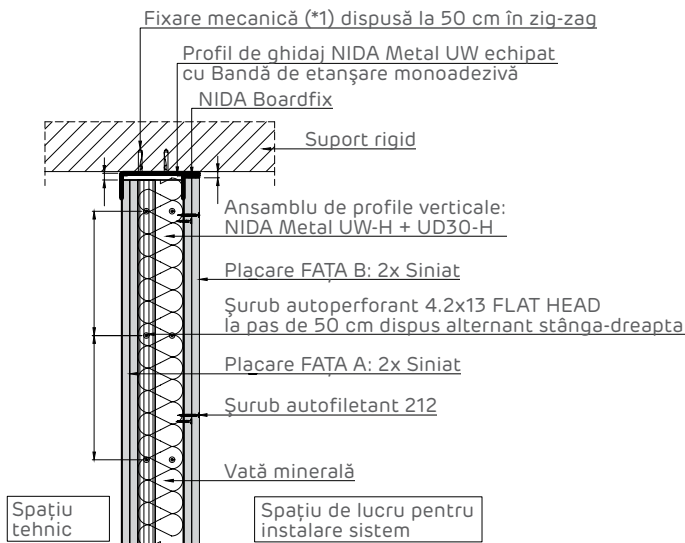
Detaliu fixare la partea inferioară a sistemului Varianta I1, fixare clasică a plăcilor în profil de ghidaj UW



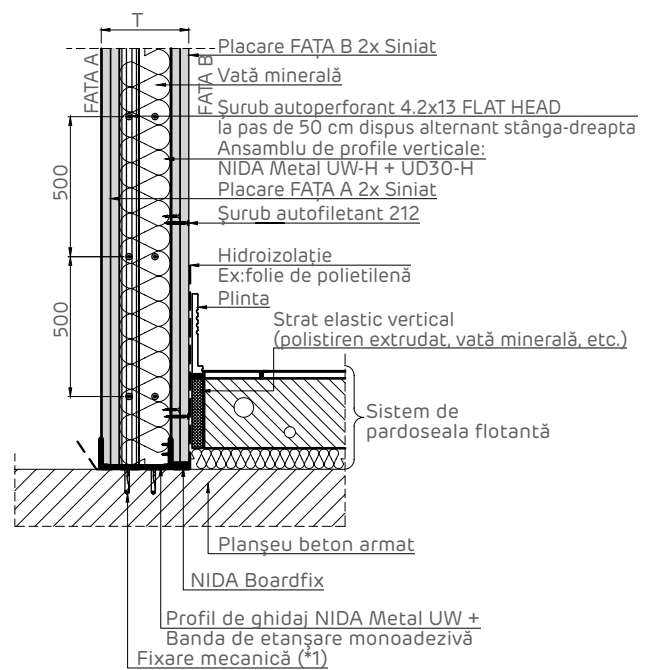
În tabelul de mai jos găsiți tipurile de profile de ghidaj ce trebuie dispuse pe **suportul din beton** armat pentru **shaft-walls NIDA System SH.UU** pe structura suport independentă NIDA Metal UW/UD placate pe ambele fețe dintr-un singur sens de montaj

Înălțime de instalare placare independentă	Montant NIDA Metal CW	Ghidaj inferior NIDA Metal UW	Ghidaj superior NIDA Metal UW
H.inst ≤ 5.0 m, cu rost de 10 mm, detaliu clasic	NIDA Metal CW50	NIDA Metal UW50, 0.6 mm	NIDA Metal UW50, 0.6 mm
	NIDA Metal CW75	NIDA Metal UW75, 0.6 mm	NIDA Metal UW75, 0.6 mm
	NIDA Metal CW100	NIDA Metal UW100, 0.6 mm	NIDA Metal UW100, 0.6 mm
H.inst ≤ 5.0 m, cu rost de 10 mm, detaliu clasic	NIDA Metal CW50	NIDA Metal UW50, 0.6 mm	NIDA Metal UW100x50x100, 1 mm
	NIDA Metal CW75	NIDA Metal UW75, 0.6 mm	NIDA Metal UW120x75x120, 1 mm
	NIDA Metal CW100	NIDA Metal UW100, 0.6 mm	NIDA Metal UW120x100x120, 1 mm

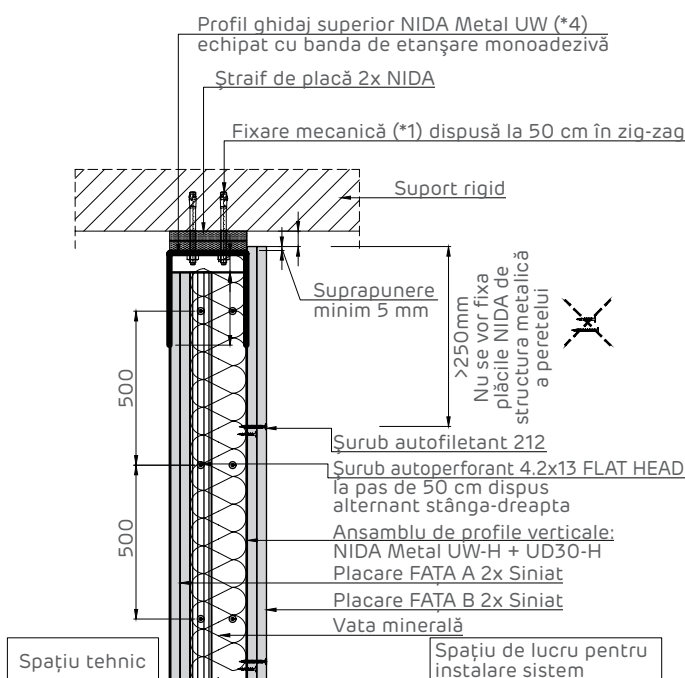
Detaliu fixare la partea superioară a sistemului
Varianta S1, detaliu clasic cu rost de 10 mm



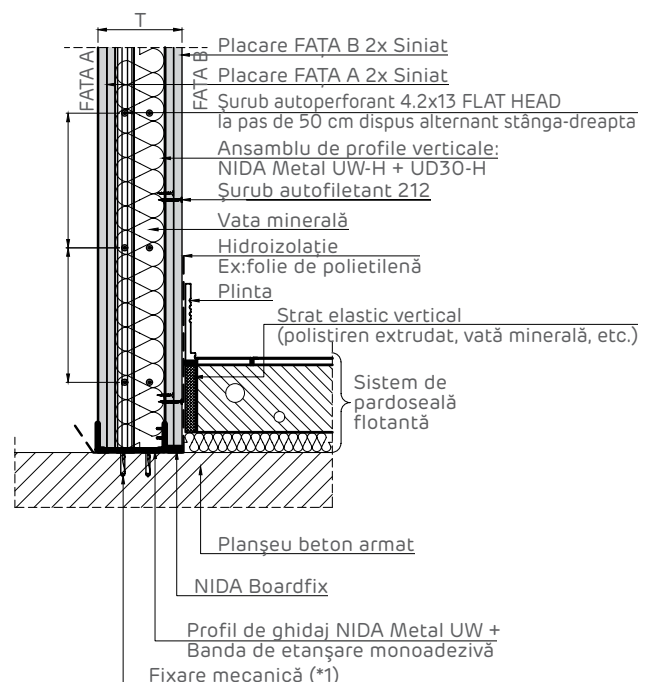
Detaliu fixare la partea inferioară a sistemului
Varianta I1, fixare clasică a plăcilor în profil de ghidaj UW



Detaliu fixare la partea superioară a sistemului
Varianta S2, ștraif dublu/cvadruplu din plăci Siniat cu rost de 20..40 mm



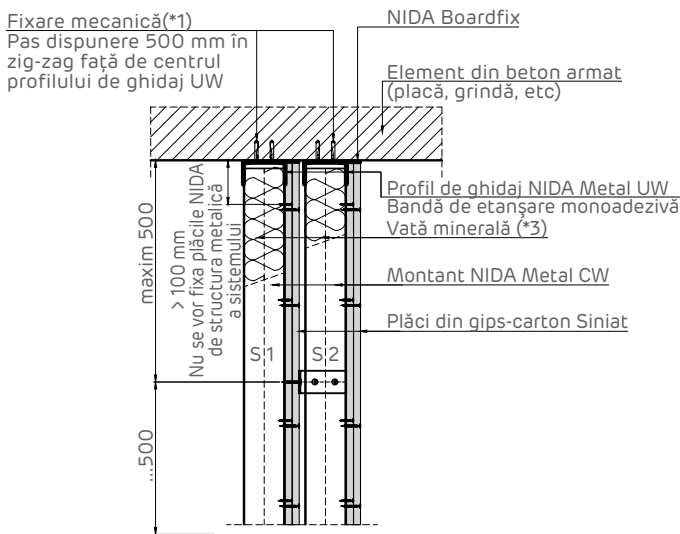
Detaliu fixare la partea inferioară a sistemului
Varianta I1, fixare clasică a plăcilor în profil de ghidaj UW



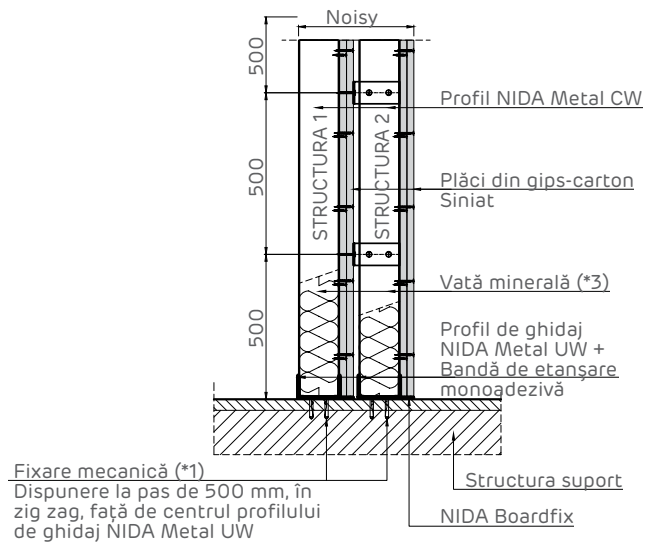
În tabelul de mai jos găsiți tipurile de profile de ghidaj ce trebuie dispuse pe suportul din **beton armat** pentru **shaft-walls NIDA System Noisy** independent N.CW.I pe structura NIDA Metal CW/UW

Înălțime de instalare NIDA System Noisy	Montant NIDA Metal CW	Ghidaj inferior NIDA Metal UW	Ghidaj superior NIDA Metal UW
H.inst ≤ 5.0 m d ≥ 30 mm c = 10 mm	NIDA Metal CW50	NIDA Metal UW50, 0.6 mm	NIDA Metal UW50, 0.6 mm
	NIDA Metal CW75	NIDA Metal UW75, 0.6 mm	NIDA Metal UW75, 0.6 mm
	NIDA Metal CW100	NIDA Metal UW100, 0.6 mm	NIDA Metal UW100, 0.6 mm
H.inst > 5.0 m d ≥ 80 mm c = 20..40 mm	NIDA Metal CW50	NIDA Metal UW50, 0.6 mm	NIDA Metal UW100x50x100, 1 mm
	NIDA Metal CW75	NIDA Metal UW75, 0.6 mm	NIDA Metal UW120x75x120, 1 mm
	NIDA Metal CW100	NIDA Metal UW100, 0.6 mm	NIDA Metal UW120x100x120, 1 mm

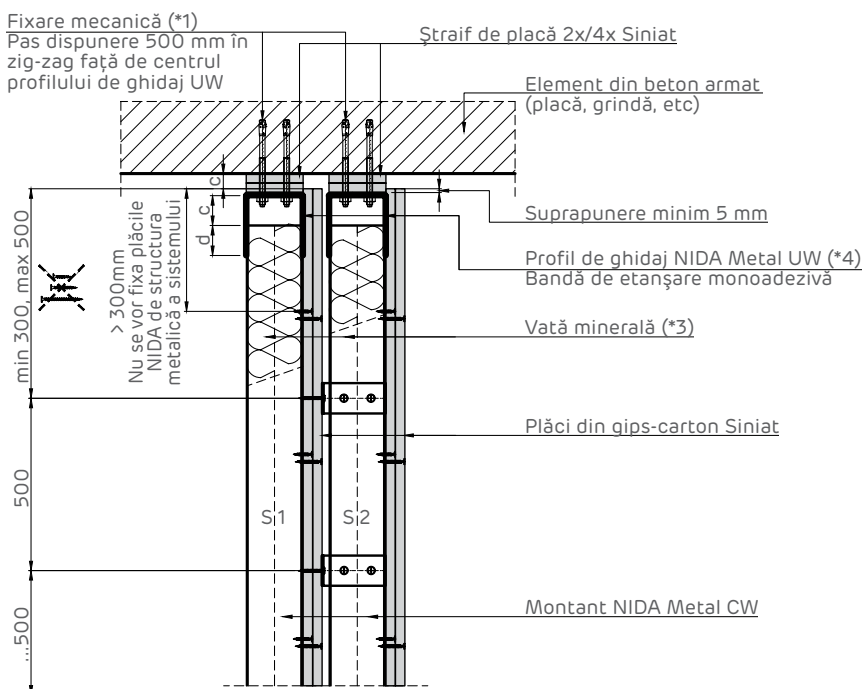
Detaliu fixare la partea superioară a sistemului
Varianta S1, detaliu clasic



Detaliu fixare la partea inferioară a sistemului
Varianta I1, fixare clasică a plăcilor în profil de ghidaj UW



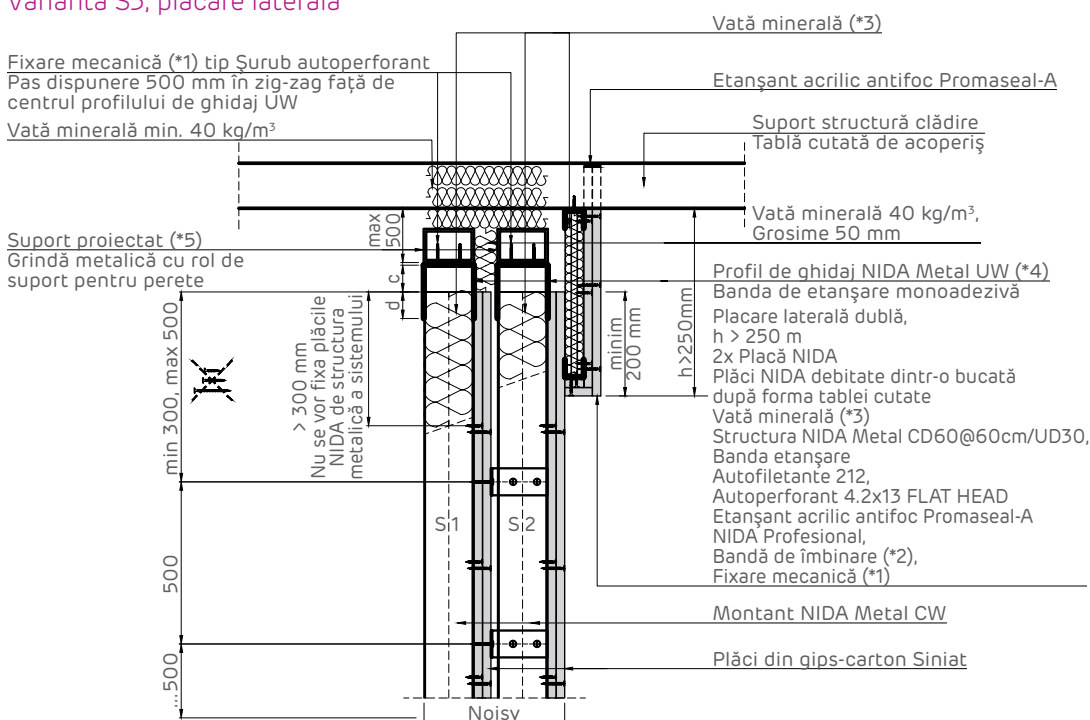
Detaliu fixare la partea superioară a sistemului
Varianta S2, straiș dublu/cvadruplu din plăci Siniat



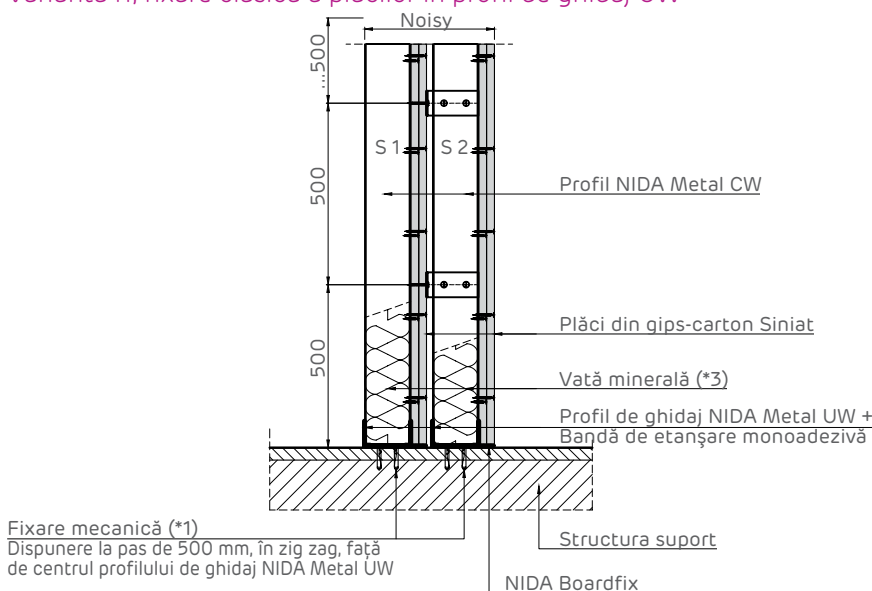
În tabelul de mai jos găsiți tipurile de profile de ghidaj ce trebuie dispuse pe suportul din **tablă cutată** pentru **shaft-walls NIDA System Noisy independent N.CW.I** pe structura NIDA Metal CW/UW

Înălțime de instalare NIDA System Noisy	Montant NIDA Metal CW	Ghidaj inferior NIDA Metal UW	Ghidaj superior NIDA Metal UW
H.inst ≤ 5.0 m d ≥ 40 mm c = 20..40 mm	NIDA Metal CW50	NIDA Metal UW50, 0.6 mm	NIDA Metal UW80x50x80, 0.8 mm
	NIDA Metal CW75	NIDA Metal UW75, 0.6 mm	NIDA Metal UW80x75x80, 0.8 mm
	NIDA Metal CW100	NIDA Metal UW100, 0.6 mm	NIDA Metal UW80x100x80, 0.8 mm
5.0 m < H.inst ≤ 7.0 m d ≥ 40/80 mm c = 40 mm	NIDA Metal CW50	NIDA Metal UW50, 0.6 mm	NIDA Metal UW100x50x100, 1 mm
	NIDA Metal CW75	NIDA Metal UW75, 0.6 mm	NIDA Metal UW120x75x120, 1 mm
	NIDA Metal CW100	NIDA Metal UW100, 0.6 mm	NIDA Metal UW120x100x120, 1 mm
7.0 m < H.inst ≤ 9.5 m d ≥ 90 mm c = 60 mm	NIDA Metal CW75	NIDA Metal UW75, 0.6 mm	NIDA Metal UW150x75x150, 2 mm
	NIDA Metal CW100	NIDA Metal UW100, 0.6 mm	NIDA Metal UW150x100x150, 1 mm
H.inst > 9.5 m d ≥ 100 mm c = 100 mm	NIDA Metal CW100	NIDA Metal UW100, 0.6 mm	NIDA Metal UW250x100x250, 2 mm

Detaliu fixare la partea superioară a sistemului Varianta S3, placare laterală



Detaliu fixare la partea inferioară a sistemului Varianta I1, fixare clasică a plăcilor în profil de ghidaj UW





Tratamentul îmbinărilor

Se efectuează cu banda Connect ultramodernă pentru îmbinarea plăcilor de gips-carton.

Benzile de îmbinare Connect se folosesc pentru îmbinările plăcilor de gips-carton pe suprafețe drepte (tavan sau perete) în locul benzii de plasă, cu fibre încrucișate sau de hârtie. Formula inovatoare a miezului benzii oferă o legătură puternică, rezistență la fisuri. Materialele de înaltă calitate o fac soluția perfectă pentru medii umede, unde banda de hârtie nu este recomandată.

Banda Connect nu necesită umezire înainte de folosire.

Instrucțiunile de utilizare se regăsesc pe fișa tehnică de produs.

Îmbinări cu bandă de hârtie

- Aplicarea se face manual cu fierul de glet de 30 cm și șpaclu de 15 cm
- La aplicare se va acorda o atenție deosebită temperaturilor ridicate și spațiilor ventilate puternic
- Aplicarea se face parcurgând următoarele etape:
 1. Se aplică prima mână de material astfel încât pasta să fie presată foarte bine în rostul îmbinării;
 2. Se trasează cu șpaclu pe linia îmbinării dintre plăci, pentru ca pasta să pătrundă în interiorul îmbinării și să elimine golurile de aer. Se evită astfel, "tragerea" pastei în rost, după întărire și uscare;
 3. Se aplică banda Connect, hârtie microforată umezită în prealabil, sau banda pâslă din fibră de sticlă aplicată direct pe pasta de îmbinare prin presare cu șpaclu, se vor elimina golurile de aer și surplusul de pastă de pe îmbinarea dintre plăci;
 4. După uscare se va aplica a doua mână de ipsos de îmbinare NIDA Professional, acoperind banda și diferențele de planeitate;
 5. Se îndepărtează eventualele surplusuri de material;
 6. După uscarea celui de al doilea strat, se va aplica stratul de finisare;
 7. Pentru realizarea unor finisaje de excepție, ca ultim strat, se recomandă utilizarea gletului de finisare Adera Liss

Chituirea șuruburilor

- Aplicați două sau trei straturi de acoperire a capetelor șuruburilor lăsând să se usuce ipsosul după fiecare strat

Tratamentul colțurilor exterioare

- Această operațiune se efectuează cu Comfort banda de colț ultramodernă pentru colțuri interioare și exterioare din gips-carton.
- Banda Comfort este soluția ideală pentru îmbinarea plăcilor de gips-carton dispuse în diferite unghiuri. Forma optimizată a liniei de pliere combinată cu flexibilitatea ridicată a benzii asigură o formare și montare facilă pentru o varietate de aplicații unghiulare pentru colțuri ascuțite și obtuze.
- Benzile de colț Comfort se utilizează pentru formarea și întărirea colțurilor interioare și exterioare în locul profilelor de colț din aluminiu. Cu ajutorul benzii se obțin colțuri netede, drepte și rezistente. Se poate aplica în orice unghi pe colțurile interioare și exterioare sau la îmbinarea cu tavanul. Formula inovatoare face ca banda Comfort să fie soluția perfectă pentru medii umede, unde banda de hârtie nu este recomandată.
- Alte modalități pentru tratamentul colțurilor exterioare sunt: îmbinarea plăcilor cu bandă armată cu Al colțuri exterioare neexpuse la lovituri, fie cu profile metalice de protecție a colțurilor
- Aplicați un strat de ipsos de îmbinare NIDA Profesional pe fiecare latură a unghiului
- Îndoți marginea benzii după axul evidențiat, fixând-o pe colț astfel încât cele două lame interne de Al vor fi lipite de placă
- Îndepărtați surplusul de material
- Lăsați să se usuce
- Acoperiți cu ipsosul de îmbinare NIDA Profesional cele două laturi ale colțului
- Aplicați un strat de ipsos ca finisare superficială

Se efectuează cu banda Connect ultramodernă pentru îmbinarea plăcilor de gips-carton.

Benzile de îmbinare Connect se folosesc pentru îmbinările plăcilor de gips-carton pe suprafețe drepte (tavan sau perete) în locul benzii de plasă, cu fibre încrucișate sau de hârtie. Formula inovatoare a miezului benzii oferă o legătură puternică, rezistență la fisuri. Materialele de înaltă calitate o fac soluția perfectă pentru medii umede, unde banda de hârtie nu este recomandată.

Banda Connect nu necesită umezire înainte de folosire.

Instrucțiunile de utilizare se regăsesc pe fișa tehnică de produs.

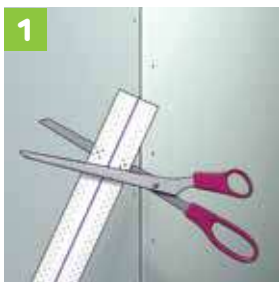
Utilizarea profilului colțar metalic găurit

- Aplicați un strat de ipsos de îmbinare NIDA Profesional pe fiecare latură a unghiului
- Fixați colțarul metalic
- Acoperiți cele două laturi cu ipsos, îndepărtați surplusul și lăsați să se usuce
- Îndepărtați eventualele resturi de ipsos și aplicați un strat de ipsos de îmbinări pentru finisarea superficială

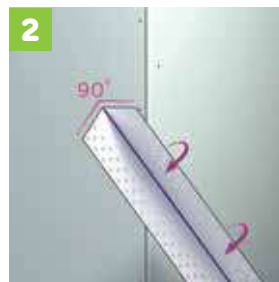
Tratamentul unghiurilor interioare se face utilizând banda Comfort (vezi tratamentul colțurilor exterioare)

O altă metodă pentru tratamentul unghiurilor interioare este utilizarea benzii de hârtie microforate, astfel:

- Aplicați un strat de ipsos de îmbinare NIDA Profesional pe fiecare latură a unghiului format de plăci
- Îndoiiți banda microforată de-a lungul axului evidențiat și fixați-l cu șpaclu
- Finisați cu fierul de glet mai întâi pe o latură care se lasă să se usuce, apoi pe cealaltă



1
Tăiați banda la lungimea necesară



2
Se pliază banda de-a lungul perforației în unghi de 90° sau altul, după caz



3
Se aplică un strat subțire de ipsos de îmbinări și se lipește banda cu fața către colț



4
Pentru a îndepărta surplusul de compus și bulele de aer, se folosește un șpaclu



5
Se aplică un strat subțire de ipsos de îmbinări pe partea de deasupra a benzii și așteptați până se usucă complet, șlefuiți suprafața uscată utilizând șmirghel cu granulație de min. 200

Finisarea plăcilor de gips-carton

Există patru niveluri de finisare a plăcilor de gips-carton, notate de la Q1 la Q4.

Nivelul de finisare Q1 se referă la suprafețe din plăci de gips-carton fără nici o cerință în ceea ce privește estetica (substrat pregătit pentru placări ceramice spre exemplu). Nivelul de finisare Q1 include: umplerea rosturilor de îmbinare între plăcile de gips carton, etanșarea îmbinărilor cu elemente adiacente, acoperirea capetelor de șuruburi și a cavităților.

Nivelul de finisare Q2 este nivelul de finisare unde îmbinările sunt nivelate și șlefuite pentru a crea o suprafață uniformă cu plăcile de gips-carton vizibilă în condiții de iluminat standard. Când suprafețele sunt luminate paralel cu suprafața peretelui, îmbinările pot fi vizibile datorită texturilor diferite și absorbției plăcii și proeminențele îmbinărilor perpendiculare. Fenomenul este mai vizibil atunci când sunt utilizate vopseluri lucioase și este întuneric.

- Finisarea de bază este similară cu cea de la nivelul de finisare Q1;
- Se finisează aplicările de ipsos până când îmbinările sunt uniforme cu suprafața plăcii.

Nivelul de finisare Q3 are de-a face cu suprafețe ce au cerințe estetice ridicate. Efectele negative vizibile cu iluminare nefavorabilă este minim, dar nu poate fi exclus complet. Nivelul de finisare include:

- Finisare de bază similară cu cea de la nivelul de finisare Q1;
- Finisarea întregii suprafețe cu un strat de minim 1 mm, ce are ca scop uniformizarea întregii suprafețe, a texturii și a nivelului de absorbție a întregului perete;

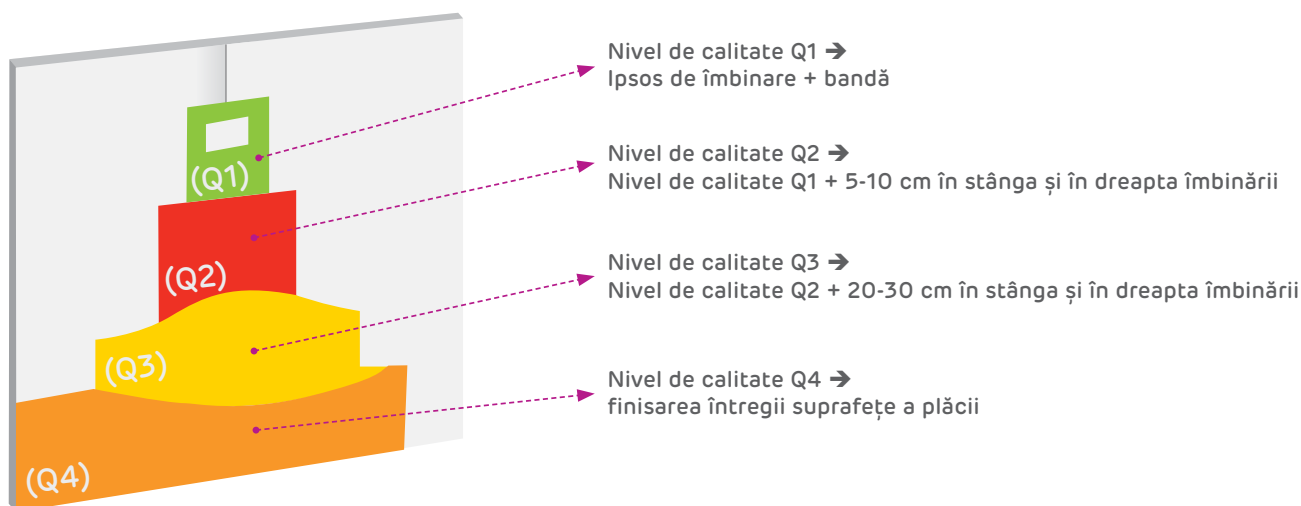
Nivelul de finisare Q4 este aplicat pentru suprafețe cu cele mai înalte cerințe estetice, cu îndepărtare completă a îmbinărilor vizibile, indiferent de tipul de iluminat:

- Finisare de bază similară cu cea de la nivelul de finisare Q1;
- Acoperirea întregii suprafețe cu un strat subțire de până la 3 mm de ipsos de modelaj.

Nivelul de finisare Q2 este considerat ca și standard și îndeplinește cerințele normale în ceea ce privește estetica suprafețelor. De aceea, nivelul Q2 este definit ca nivel standard în cazul în care nu sunt alte specificații tehnice.

Suplimentar, pentru toate standardele de finisaj, îmbinările longitudinale și transversale sunt umplute conform următoarelor reguli:

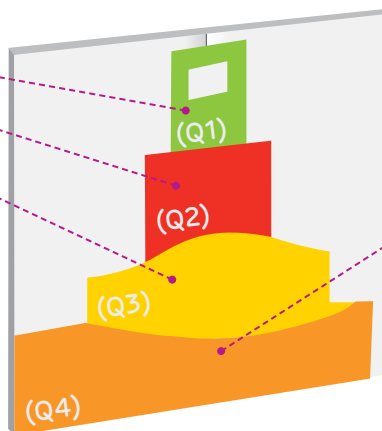
- Stratul interior al panoului: îmbinarea longitudinală și transversală trebuie să fie umplută fără bandă de armare;
- Stratul exterior al panoului: îmbinarea longitudinală și transversală trebuie să fie umplută cu bandă de armare.



Sistem de îmbinare și finisare pentru sistem cu rezistență la foc

NIDA Profesional

- ✓ Nivelarea și finisarea îmbinărilor

**ADERA Liss**

- ✓ Glet de finisare

sau

**NIDA Pro**

- ✓ Glet gata preparat



* Proiecte cu rezistență la foc



Produse conexe sistemelor de placări cu și fără rezistență la foc

Plăci din gips-carton NIDA

NIDA Standard (12,5 mm)

Placa de gips-carton tip A, destinată pentru orice aplicație de interior (placări, pereti, plafoane), în condiții de umiditate relativă de până la 60%.



NIDA Flam (12,5/15 mm)

Placa de gips-carton tip F, cu miezul de gips armat cu fibră de sticlă și aditivat pentru a rezista la temperaturi înalte, ceea ce o recomandă în sistemele cu cerințe de protecție împotriva incendiilor.



NIDA Hydro (12,5 mm)

Placa de gips-carton tip H2, aditivată pentru o absorbție redusă a apei în miez, destinată încăperilor predispușe la umiditate relativă de max 80% și condens (băi, bucătării).



NIDA HydroFlam (12,5/15 mm)

Placa de gips-carton tip FH2, cu miezul de gips armat cu fibră de sticlă și aditivat pentru a rezista atât la temperaturi înalte cât și în condiții de umiditate relativă de maxim 80%.



NIDA Acustic (12,5 mm)

Placa de gips-carton tip A, cu miezul de gips armat cu fibră de sticlă și cu o densitate volumică foarte mare, ceea ce contribuie pozitiv la izolarea acustică.



NIDA LaDura (12,5 mm)

Placa de gips-carton tip DFH1IR, armată cu așchii din lemn de esență tare, iar miezul este puternic aditivat împotriva umidității, contribuind la rezistența la impact, temperaturi înalte și umezeală.



AquaBoard (12,5 mm)

Placa de gips-carton tip DEIH1F cu miez de ipsos aditivat, armat cu fibră de sticlă și o împăslitură din fibre de culoare galbenă dispusă pe ambele fețe, recomandată a se pune acolo unde se impune rezistență la umiditate, mușcări și acțiunea focului.



Profile metalice NIDA Metal

NIDA Metal CD60

Profil metallic din tablă de 0.6 mm, folosit la construcția scheletului metallic pentru plafonele suspendate, ca suport pentru prinderea plăcilor de gips-carton.



NIDA Metal UD30

Profil metallic din tablă de 0.6 mm, folosit la construcția perimetrului de ghidaj pentru structura metalică a plafonului suspendat.



NIDA Metal CW

Profile metalice din tablă de 0.6 mm, cu lățimi de 50, 75 sau 100 mm, folosite la construcția scheletului metallic pentru plafoanele suspendate și autoportante, ca suport pentru prinderea plăcilor de gips-carton.



NIDA Metal UW

Profile metalice din tablă de 0.6 mm, cu lățimi de 50, 75 sau 100 mm folosite la construcția perimetrului de ghidaj pentru structura metalică a plafonului suspendat și autoportant.



NIDA Metal UA

Profile metalice din tablă de 2.0 mm, cu lățimi de 50, 75 sau 100 mm, folosite la construcția scheletului metallic pentru plafoanele suspendate și autoportante, ca suport pentru prinderea plăcilor de gips-carton.



Notă

În cazul unui spațiu supus constant umidității, recomandăm folosirea profilelor metalice tratate împotriva coroziunii, din clasa C5

Accesorii pentru suspendarea plafoanelor NIDA

Brida reglabilă

Element de suspendare din tablă de 0.8 mm, cu o rezistență capabilă de 70 daN/m²; oferă înălțimi de suspendare între 6 și 12 cm.



Racord de prelungire pentru CD60

Piesă metalică din tablă de 0.6 mm, folosită pentru prelungirea profilelor CD60.



Vinclu metalic 200x40x40x2 mm

Element de prindere intermediară a profilelor metalice de suportul rigid, din tablă de 2 mm.



Notă

În cazul unui spațiu supus constant umidității, recomandăm folosirea accesoriilor tratate împotriva coroziunii, din clasa C5

Benzi în sistem

Bandă Connect

Bandă ultramodernă pentru îmbinarea plăcilor de gips-carton.



Bandă Comfort

Bandă de colț ultramodernă pentru colțuri interioare și exterioare din gips-carton.



Bandă de etanșare monoadezivă

Bandă din poliuretan de culoare neagră, cu grosime de 3 mm, și lățimi de 30, 50, 75 sau 90 mm. Se aplică pe spatele profilelor metalice, și ajută la reducerea vibrațiilor sistemului.



Bandă din fibră de sticlă

Bandă din împâslitură din fibră de sticlă, cu lățime de 50 mm, singura recomandată pentru îmbinările din sistemele rezistente la foc.



Bandă autoadezivă

Bandă din fire de fibră de sticlă, cu ochiuri de 3x3 mm și lățimi de 20, 45, 90 și 150 mm. Se aplică peste stratul de ipsos de îmbinări din zona rosturilor.



Bandă din hârtie microforată

Bandă din hârtie rezistentă, utilizată pentru întărirea și armarea rosturilor dintre plăcile de gips-carton.



Ipsosuri pentru tratarea rosturilor dintre plăci și pentru finisare

NIDA Profesional

Ipsos de îmbinare pentru rosturi. Pretabil pentru sistemele rezistente la foc, nivel de finisaj Q1 și Q2. Timp de lucru 80 minute, cu un consum mediu de 0.25 kg/m².



NIDA Profesional Fresh

Ipsos de îmbinare pentru rosturi cu miros de lămâie. Pretabil pentru sistemele rezistente la foc, nivel de finisaj Q1 și Q2. Timp de lucru 50 minute, cu un consum mediu de 0.25 kg/m².



ADERA Liss

Glet de finisaj, pentru finisarea la nivel Q3 și Q4 a plăcilor de gips-carton. Timp de lucru 120 minute, cu un consum mediu de 0.5 kg/m².



NIDA Pro

Glet de finisaj gata preparat, pentru finisarea la nivel Q3 și Q4 a plăcilor de gips-carton. Timp de uscare 24 ore, cu un consum mediu de 1.5 kg/m².



NIDA Boardfix

Adeziv pentru lipirea plăcilor de gips-carton



Accesorii pentru fixarea plăcilor și profilelor metalice

Șuruburi autofiletante AF 212

Șuruburi utilizate pentru fixarea plăcilor de gips-carton de structura metalică cu grosimea de până la 0.6 mm; lungimi de 25, 35, 45, 55, 70 și 90 mm.



Șuruburi auto perforante AP 221

Șuruburi utilizate pentru fixarea plăcilor de gips-carton de structura metalică cu grosimea de la 0.6 mm până la 2 mm; lungimi de 25, 35, 45 și 55.



Șuruburi auto perforante FlatHead

Șuruburi utilizate pentru fixarea profilelor metalice între ele. Grosimea totală a profilelor fixate este de 2 mm.



Diblu metalic DN6x40

Dibluri utilizate pentru prinderea profilelor pe suportul rigid din beton, cărămidă sau BCA.



Șuruburi M8 cu piuliță

Șuruburi utilizate atât pentru fixarea profilelor metalice UA între ele sau pentru îmbinarea acestora cu colțarele UA, cât și pentru prinderea profilelor metalice pe suportul rigid din structura metalică.



Trape de acces cu rezistență la foc

Pentru a alege modelul de trapa de acces ce îndeplinește criteriile proiectului și pentru vizualizarea detaliilor de montaj, vă rugăm să accesați www.siniat.ro



Îmbinarea și finisarea plăcilor de gips-carton



Promat

Protecția împotriva focului pentru clădiri Testate conform standardelor EN

Sisteme de protecție pasivă antifoc



Promat

Misiunea noastră

Protejarea vieții omenești și a bunurilor materiale

Scopul nostru este ridicarea nivelului de siguranță la foc al clădirilor prin oferirea de soluții și sisteme testate după standarde Europene. Promat înseamnă calitate. Produsele și sistemele noastre sunt încercate, testate, clasificate și conferă siguranță în tot ceea ce facem.

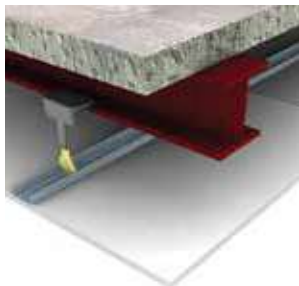
Protecție la foc a structurilor din oțel

Toate metodele de protecție de la același producător



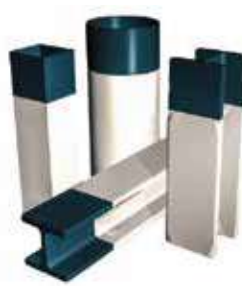
Sisteme de placare

- casetare cu plăcile PROMATECT®
- finisaj excelent
- uz intern sau semi-expus
- fiabilitate ridicată



Membrane antifoc

- instalare plană a plăcilor PROMATECT®
- finisaj excelent
- protecție pentru diferite structuri
- instalare simplă



Vopsea termospumantă

- protecție antifoc cu gama de produse PROMAPAINTE®
- menține forma construcției
- uz intern sau semi-expus
- rezistență la foc până la R180



Mortar antifoc - spray

- 5 sisteme diferite PROMASPRAY®
- forme complexe
- uz interior și exterior
- ideal și pentru proiecte industriale

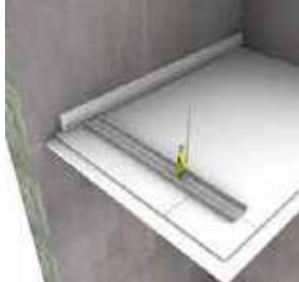
Subansamble antifoc

Orizontale și verticale, construcții supuse sau nu la încărcări, versiuni vizibile și ascunse



Sticlă antifoc

- sticlă antifoc PROMAGLAS®
- instalare fără cadru până la înălțimi de 3.5 m
- rezistență la foc până la EI 120



Plăci individuale

- rezistență la foc din ambele părți
- fixate cu sau fără prinderi
- built-in trape de vizitare, elemente pentru iluminat etc.



Ziduri antifoc

- se folosesc plăci PROMATECT® și în zone umede
- uz intern sau semi-expus
- grosime mică, greutate redusă
- rezistență ridicată la foc



Plafone rezistente la foc

- soluții diferite de construcții
- structuri îmbrăcate din beton, grinzi de lemn și fâșii trapezoidale din oțel
- instalare rapidă

Protecția la foc pentru echipamente HVAC

Prevenirea propagării focului în conducte și canale cu cabluri



Protecția canalelor de ventilație și extracție fum

- izolarea conductelor din fâșii metalice
- direcție de protecție: interior și exterior
- rezistență ridicată la foc



Canale individuale de ventilație și extracție fum

- canale mono- și multi-compartiment
- secțiuni largi (verticale și orizontale)
- presiune sau subpresiune de operare mare
- greutate mică



Canale de cabluri cu caracteristici antifoc

- rezistență funcțională înaltă a instalațiilor electrice
- soluții adecvate pentru cablurile de înaltă tensiune



Canale de instalații

- testate conform EN 1366-5
- protecția cablurilor și a conductelor la foc
- potrivite pentru sistemele de securitate
- capac care poate fi îndepărtat

Protecția antifoc a rosturilor de dilatare

Soluții specifice fiecărei situații de construcție



Izolatori pentru cabluri

- toate grupurile de cabluri
- deschideri mici și mari
- străpungeri prin pereți și tavane
- paturi de cabluri sau cabluri individuale



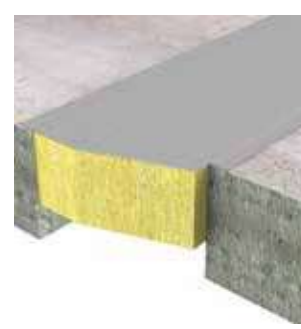
Protecția țevilor combustibile

- soluții și pentru țevi cu diametru foarte mare
- diferite tipuri de coliere
- benzi antifoc
- componente elastice de etanșare



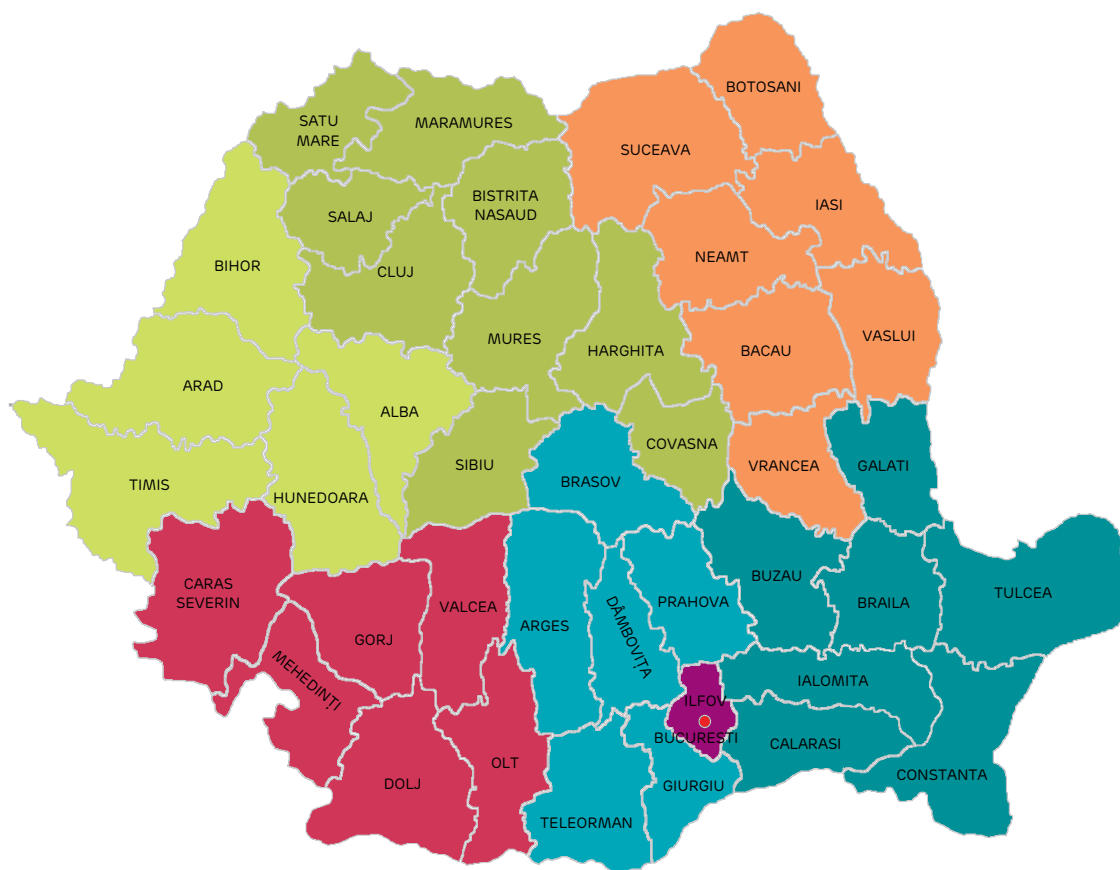
Protecția țevilor incombustibile

- sisteme PROMASTOP® și PROMASEAL®
- porțiuni izolate
- verticale și orizontale
- străpungeri combinate



Protecția rosturilor

- rosturi de dilatare
- rosturi fixe
- uz în aplicații umede și uscate
- până la lățimi de 601 mm



ECHIPA COMERCIALĂ

Cătălin Biță - București, Ilfov
0720 070 267
catalin.bit@etexgroup.com

Cristina Subțirică - Dobrogea
0751 012 112
cristina.subtirica@etexgroup.com

Radu Popescu - Banat
0745 344 315
radu.popescu@etexgroup.com

Ștefan Fodor - Transilvania
0745 344 312
stefan.fodor@etexgroup.com

Revelino Popescu - Oltenia
0742 100 792
revelino.popescu@etexgroup.com

Silviu Constantin - Muntenia
0752 305 313
silviu.constantin@etexgroup.com

Ciprian Elisei - Moldova
0742 189 913
ciprian.elisei@etexgroup.com

ECHIPA TEHNICĂ

Mihai Baran Suceava, Botoșani, Neamț, Iași, Bacău, Vaslui, Vrancea
0745 573 550
mihai.baran@etexgroup.com

Vasile Onică București, Ilfov
0751 303 884
vasile.onica@etexgroup.com

Cătălin Popescu București, Ilfov
0799 213 679
catalin.popescu@etexgroup.com

Florin Mancaș Brașov, Prahova, Dâmbovița, Argeș, Olt, Vâlcea, Dolj, Gorj, Teleorman, Giurgiu
0757 113 502
florin.mancas@etexgroup.com

Marius Jurgi Alba, Hunedoara, Mehedinți, Caraș-Severin, Timiș, Arad, Bihor,
0726 107 736
marius.jurgi@etexgroup.com

Ovidiu Ioan Teoc Satu Mare, Maramureș, Cluj, Sălaj, Bistrița Năsăud, Mureș, Harghita, Sibiu, Covasna
0742 295 182
ovidiu.teoc@etexgroup.com

Alexandru Dobrescu Galați, Tulcea, Constanța, Călărași, Ialomița, Brăila, Buzău
0729 974065
alexandru.dobrescu@etexgroup.com

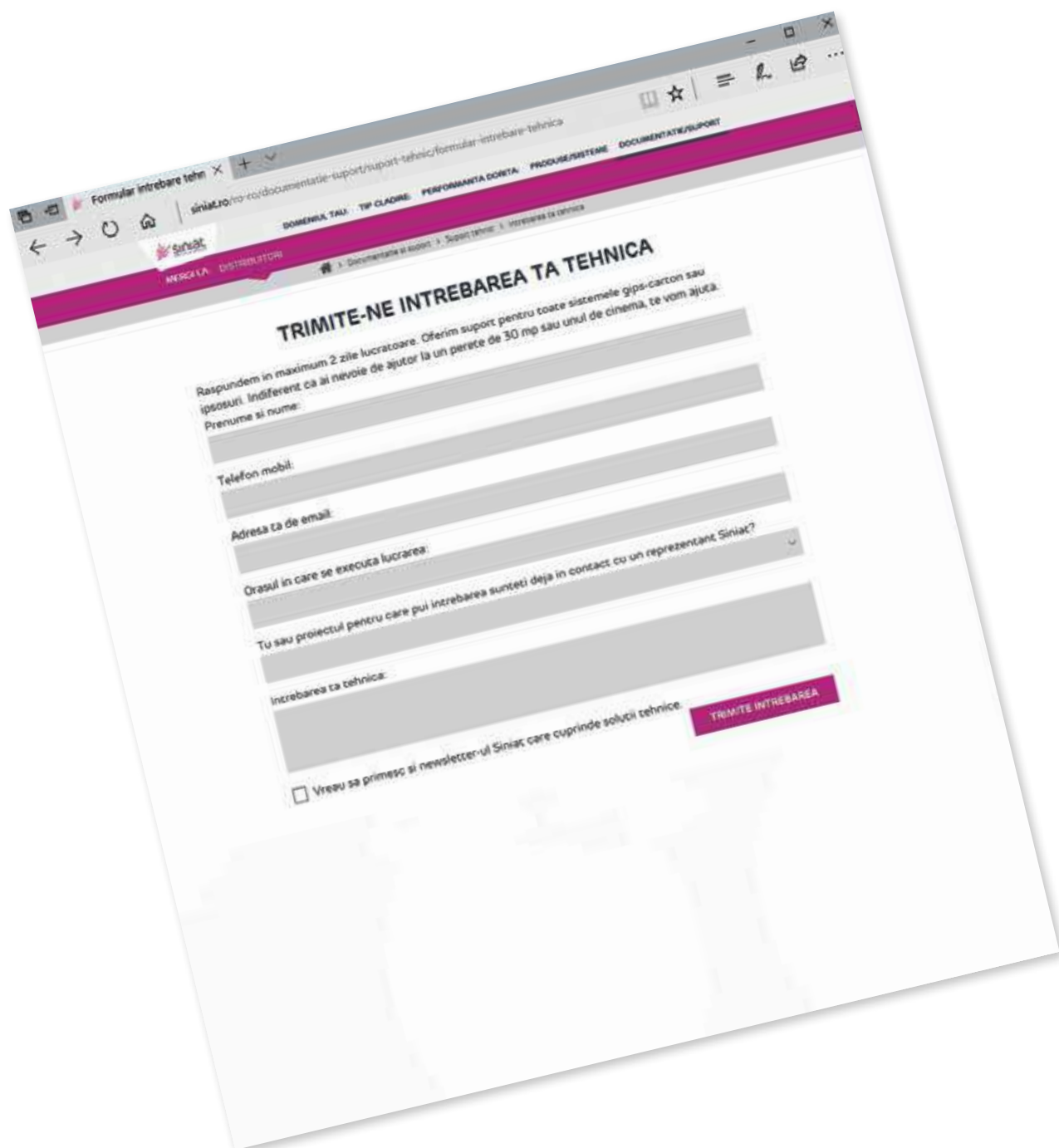
Considerente generale

- Alegerea modalității de fixare a sistemului de gips-carton NIDA, marca Siniat, de structura clădirii, atât la partea inferioară, la cea superioară cât și pe laterale, se va realiza prin consultarea proiectantului de specialitate al lucrării. Fixările mecanice (legăturile) vor fi dimensionate ținând cont de natura materialului suport (beton simplu, beton armat, șape, structuri metalice, lemn...), de forțele efective maxime calculate conform legislației în vigoare, de capacitățile portante ale elementelor de fixare alese, precum și de posibilitățile de montaj. În cazul sistemelor rezistente la foc se vor utiliza doar tipuri de legături din oțel.
- Modalitățile de fixare prezentate în materialele Siniat sunt cu titlu exemplificativ, strict în scop de prezentare. Alegerea incorectă a modalităților de fixare este de natură să afecteze semnificativ performanțele sistemului de gips-carton.
- Înălțimile maxime recomandate ale sistemelor de compartimentare, pereți, țin cont de o deformată maximă admisă cu valoarea de $H/240$;
- Configurarea sistemelor de gips-carton se va face de către proiectantul de specialitate care trebuie să țină cont de particularitățile proiectului (înălțimi, locație, presiune vânt, rezistență la foc, izolare acustică etc).
- Soluțiile constructive prezentate în această broșură au caracter exemplificativ. Punerea în operă se va face doar cu acordul proiectantului de specialitate al lucrării, ca urmare a adaptării acestora la particularitățile obiectivului.
- Soluțiile constructive finale care urmează să fie implementate în execuție, vor fi supuse spre verificare și avizare din partea verificatorilor de proiect.
- Se va evita pe cât de mult posibil penetrarea sistemelor rezistente la foc. Prin penetrare se înțelege orice rost sau gol care traversează parțial sau complet sistemul de gips-carton. Dacă totuși se impune o astfel de soluție, recomandăm tratarea acestora cu materiale care să îndeplinească cerințele esențiale ale sistemului (rezistența la foc, performanțe acustice...) și specificațiile proiectului. Soluțiile finale care tratează astfel de situații vor fi supuse spre verificare și avizare din partea verificatorilor de proiect.
- Profilele de ghidaj NIDA Metal UW se vor fixa de structura suport (planșeu, pardoseală, stâlpi/grinzi din beton/metal, structura de acoperiș etc.) prin intermediul unor elemente de prindere dispuse la pas de 500 mm (fixări mecanice) sau prin alte metode agree de comun acord în cazul unor detalii speciale.
- Pentru obținerea unei performanțe acustice ridicate recomandăm umplerea golului de construcție al sistemelor de gips-carton cu vată minerală. Recomandăm consultarea unui specialist (inginer, arhitect etc.) pentru aplicarea soluțiilor tehnice în proiecte.
- Rosturile structurale ale clădirii trebuie menținute și la nivelul finisajelor, acolo unde conformarea constructivă a sistemelor de gips-carton trebuie să permită glisarea în mod independent a unei părți față de cealaltă. Dimensiunea rosturilor va fi superioară deformației maxime ce poate apărea la nivelul structurii.
- În cazul pereților cu lungime mai mare de 15 m, se vor dispune rosturi verticale de dilatare la intervale de 10 m.
- În cazul în care există deformații ale elementelor structurale (plafon, stâlpi, grinzi de ancorare, etc.) se va executa o îmbinare glisantă între sistemul de gips-carton și elementul structural. Pentru acest detaliu se va consulta Departamentul de Asistență Tehnică SINIAT.
- Recomandările pentru tratamentul îmbinărilor reprezintă un cod de bune practici și nu elimină complet riscul apariției fisurilor care poate fi influențat de factori externi cum ar fi vibrațiile, variațiile mari de temperatură la care este expus sistemul de gips-carton etc.
- Cantitățile medii prezentate în documentație au caracter orientativ și reprezintă o estimare a necesarului de materiale/mp de sistem. Coeficientul de pierdere nu este inclus în calculație, acesta va fi stabilit de către constructor în funcție de particularitățile lucrării.
- Performanțele declarate ale sistemelor/ produselor sunt obținute utilizând exclusiv produse SINIAT.
- Utilizarea informațiilor se va face întotdeauna prin adaptarea sistemelor la particularitățile proiectului.
- În documentațiile tehnice se pot strecura erori în urma procesului de editare și tipărire. Ne străduim ca numărul acestora să fie zero. Vă suntem recunoscători pentru orice sugestie destinată îmbunătățirii acestei documentații și vă așteptăm să ne contactați pe adresa: office@siniat.com.
- Indicațiile conținute în materialele de prezentare nu exonerează cumpărătorul sau vânzătorul de verificarea pe proprie răspundere a conformității domeniului de aplicare al produsului sau al sistemului realizat în șantier.
- Modificări, editări și fotocopii ale documentației necesită aprobarea scrisă a companiei SINIAT care nu își asumă răspunderea pentru consecințele utilizării acestora.
- Se recomandă ca montajul sistemelor de gips-carton SINIAT să se realizeze doar de către personal specializat, instruit de producător.
- Se vor respecta cu strictețe regulile de protecție a muncii la punerea în operă a sistemelor de gips-carton SINIAT.
- Informațiile prezentate în această broșură se bazează pe teste de laborator, calcule și estimări tehnice. Informațiile pot fi modificate și actualizate fără o notificare prealabilă. Verificați versiunea curentă accesând www.siniat.ro secțiunea "Documentație".



Dacă nu ai găsit soluția de care ai nevoie în acest catalog, trimite-ne întrebarea ta folosind site-ul nostru. Indiferent de mărimea proiectului, îți vom răspunde în 2 zile lucrătoare.

Intră pe www.siniat.ro, în secțiunea Documentație/Suport > Suport tehnic dedicat



The image shows a screenshot of a web browser displaying a technical support form on the Siniat website. The browser's address bar shows the URL www.siniat.ro/ro/documentatie-suport/suport-tehnic/formular-intrebare-tehnica. The page has a purple header with the Siniat logo and navigation links: 'DOMENIUL TAU', 'TIP CLADIRE', 'PERFORMANTA DORITA', 'PRODUSE/SISTEME', and 'DOCUMENTATIE/SUPORT'. The main heading of the form is 'TRIMITE-NE INTREBAREA TA TEHNICA'. Below the heading is a short paragraph: 'Raspundem in maximum 2 zile lucratoare. Oferim suport pentru toate sistemele gips-carton sau ipsosuri. Indiferent ca ai nevoie de ajutor la un perete de 30 mp sau unul de cinema, te vom ajuta.' The form contains several input fields: 'Prenume si nume:', 'Telefon mobil:', 'Adresa ta de email:', 'Orasul in care se executa lucrarea:', and 'Inceberea ta tehnica:'. There is also a checkbox labeled 'Vreau sa primesc si newsletter-ul Siniat care cuprinde solutii tehnice.' and a purple button labeled 'TRIMITE INTREBAREA'.

Împreună îți vom face proiectul mai ușor.

ETEX BUILDING PERFORMANCE S.A.

Str. Vulturilor, nr. 98, et. 5-6,
cod 030857, sector 3, București
www.siniat.ro
siniat.ro@etexgroup.com

Ediția Mai 2020